



# Ratkaisut kodin ja kiinteistön sähköistykseen

Asennus- ja pienjännitetuotteet  
Kiinteistö- ja kodinohjausratkaisut



- Markkinoiden laajin
- laadukain ja
- asentajaystävällisin tuotevalikoima





---

# Sisällysluettelo

<b>004</b>	<b>Johdanto</b>
<b>008</b>	<b>Asennustarvikkeet</b>
<b>010</b>	Upotettavat kojerasiat
<b>012</b>	Upotettavat jakorasiat
<b>012</b>	Koje- ja jakorasioiden tarvikkeet
<b>016</b>	Putkitustarvikkeet
<b>018</b>	Koje- ja jakorasioiden kannet
<b>021</b>	Pinnalliset jakorasiat
<b>023</b>	Pinnallisten jakorasioiden tarvikkeet
<b>023</b>	Maadoitustarvikkeet
<b>024</b>	Johdinsiteet
	<b>Asennuskalusteet</b>
<b>026</b>	IMPRESSIVO® ja design-sarjat
<b>058</b>	Jussi
<b>074</b>	Kosti
<b>078</b>	Elektroniikka
<b>094</b>	Merkinantotuotteet
	<b>Kiinteistö- ja kodinohjausratkaisut</b>
<b>102</b>	ABB-Welcome-ovipuhelinjärjestelmä
<b>110</b>	ABB-free@home
<b>122</b>	ABB i-bus® KNX-taloautomaatio
	<b>Johtokanavatuotteet ja keskuksset</b>
<b>152</b>	ProDuct-johtokanavatuotteet
<b>158</b>	Näpsä-vakiokeskuksset
<b>166</b>	MISTRAL®-moduulikotelot
	<b>Pienjännitekojeet ja muut urakoitsijatuotteet</b>
<b>168</b>	Sähköautojen lataus
<b>171</b>	Aurinkoinvertterit
<b>174</b>	Voimapistokytkimet ja -rasiat
<b>186</b>	Pienjännitekojeet
<b>198</b>	Energianmittaus
<b>202</b>	UPS-laitteet
<b>209</b>	<b>Tekniset tiedot</b>
<b>286</b>	<b>Hakemisto</b>

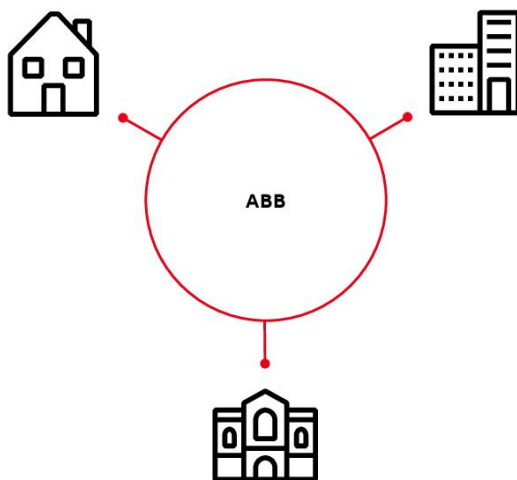
# ABB markkinajohtajana

ABB toimittaa asennustarvikkeita ja -kalusteita sekä muita rakentamisessa tarvittavia tuotteita yksityiskodeista hotelleihin, toimistoihin ja julkisiin rakennuksiin.

## Yksi toimittaja, monta mahdollisuutta

ABB on tarjonnut asiakkailleen ja kumppaneilleen innovatiivisia tuotteita ja luotettavia palveluita yli 30 vuoden ajan. Tämä meille osoitettu luottamus tuo mukanaan vastuun ja samalla motivaation rakentaa hyvää yhteistä tulevaisuutta.

Olet sitten sähköasentaja, suunnittelija tai muu kumppani, palvelemme sinua mielellämme. Tarjoamme laajan valikoiman tuotteita ja ratkaisuja kaikenlaisiin sähköasennuksiin. Meillä ABB:llä on pitkä kokemus alalta. Siksi uskomme, että tärkein tehtävämme on parantaa asiakkaidemme liiketoimintaa ja tehokkuutta. Teemme tämän kehittämällä asennustuotteita, jotka ovat nopeita asentaa ja turvallisia käyttää, ja jotka ratkaisevat jokaisen asiakkaan teknisten sovellusten tarpeen.





**ABB:n asennustuotteet on suunniteltu kaikkien terveyteen, turvallisuuteen ja laatuun liittyvien olennaisten vaatimusten mukaisiksi.**

ABB Wiring Accessories on sertifioitu standardien ISO 9001, ISO 140001 ja OHSAS 18001 mukaisesti.

#### **EN-standardien mukaisuus**

Kaikki tuotteet on suunniteltu nykyisten EN-standardien vaatimusten mukaisiksi.

#### **Sertifikaatit**

ABB Wiring Accessories takaa tuotteidensa laadun: kaikki tuotteet ovat CE-sertifioituja. Tuotteet on sertifioitu myös olennaisten eurooppa-

laisten kansallisten vaatimusten (esimerkiksi FI, S, N, D ja Gost) mukaisesti.

#### **ROHS, Reach**

Ilmoitukset saatavilla kaikille tuotteille.

#### **Ympäristödokumentaatio**

Asiakkaamme haluavat saada yhä yksityiskohtaisempaa ympäristödokumentaatiota. ABB tekee yhteistyötä useiden instituutioiden kanssa Pohjoismaissa alan tiukimpien ympäristödokumentaation vaatimusten täyttämiseksi maailmanlaajuisesti. Selosteet halogeenittomista tuotteista saatavilla nettisivuiltamme: [abb.fi/asennustuotteet](http://abb.fi/asennustuotteet).



**Asennustarvikkeet**

Laaja valikoima tarvikkeita moniin asennustapoihin.

**Asennuskalusteet**

Jussi ja IMPRESSIVO®-sarjan tuotteissa on kaikki rakentamisessa tarvittavat toiminnallisuudet.

**Elektroniikka**

Elektroniikkatuotteiden laajasta valikoimasta löytyy ratkaisut esimerkiksi valaistuksen ohjaukseen ja säätämiseen.

**Merkinantotuotteet**

Kutsu- ja hälytysjärjestelmiin.

**Product-johtokanavatuotteet**

Voidaan asentaa lähes kaikkiin markkinoilla oleviin alumiinisiin johtokanaviin.

**ABB-free@home-kotiautomaatio**

Järjestelmällä ohjataan valaistusta, lämmitystä, tilanneohjauksia, kaihtimia ja markiiseja sekä ovipuhelinta. Soveltuu niin remontointiin kuin uudisrakentamiseenkin.

**KNX-taloautomaatio**

Älykäs automaatiojärjestelmä soveltuu hyvin monimutkaistenkin ohjausten tekemiseen esimerkiksi isoissa liikerakennuskohteissa.

**ABB-Welcome-ovipuhelinjärjestelmä**

ABB-Welcome lisää kodin tai kiinteistön turvallisuutta. Pystyt MyBuildings-portaalin kautta etävalvomaan kameroiden avulla kiinteistöllä liikkuvia henkilöitä. Kamerat antavat lisäturvallisuutta ja mahdollistavat kiinteistön monipuolisen valvonnan.

**Keskukset ja moduulikotelot**

Asuin- ja teollisuusrakennuksiin, työmaakäyttöön ja aluesähköistykseen tarvittavat keskuksallit.





### Pienjännitekojeet

Suojalaitteita suojaamaan järjestelmiä ylikuormitukselta ja -jännitteiltä, oikosuluilta sekä ukkosvaurioilta.



### Energiannmittaus

kWh-mittareilla voi seurata ja hallita energiankulutusta tietyllä aikavälillä. Niiden avulla on mahdollista seurata niin liikerakennuksia, ostoskeskuksia, lentoasemia kuin teollisuus- ja asuinrakennuksia ja varmistaa, että kustannukset jakautuvat oikein.



### Sähköautonlataus

Sähköauton latausrasia voidaan kiinnittää seinälle tai jalustalle, jossa on kiinnitykseen soveltuva tasainen kiinnityspinta.



### Aurinkoinvertteri

REACT-aurinkosähköinvertteri soveltuu PV-järjestelmiin kohteissa, joissa halutaan omaan käyttöön kaikki tuotettu aurinkosähkö. Soveltuu erinomaisesti esimerkiksi asennettavaksi autotalliin.



### UPS-laitteet

PowerValue-kaksoismuunnostekniikan "online" UPS-laitteet takaavat puhtaan ja luotettavan sähkönsyötön 1-vaiheisille kriittisille kuormille aina 10 kVA:iin asti.



### Voimapistokytkimet ja -rasiat

Kiinteistöihin tarkoitettuja pistokytkeimiä käytetään kaiken tyyppisten laitteiden kytkemiseen kaikissa virran kytkemistä ja katkaisemista edellyttävissä kohteissa.

## Asennustarvikkeet

### Kattava valikoima

Asennustarvikkeet on suunniteltu toisiinsa ja eri asennustilanteisiin sopiviksi. Rasioilla ja niiden tarvikkeilla toteutat erilaiset asennukset nopeasti rakennusmateriaalista riippumatta.

ABB tarjoaa kattavan valikoiman sekä koje- että jakorasioita. Työmaalle tarvitaan vain muutama rasiamalli, mikä nopeuttaa ja helpottaa asennustyötä. Lisätarvikkeiden avulla rasiamme soveltuvat eri asennuskohteisiin ja käyttötarpeisiin. Lisäksi valikoimassamme on kiintonyksillä varustettuja ja eri korkuisia rasioita vaihteleviin käyttötarpeisiin.

Asennustarvikkeemme on kehitetty yhteistyössä asentajien kanssa ja tuotteista saatu palaute on meille tärkeää. Haluamme jatkossakin saada toiveita tuotteidemme kehittämiseen.

#### DCL-valaisinpistorasiat

Uudet valaisinpistorasiamme ovat standardin EN 61995 (EU/ESS) mukaisia jo nyt. Vanhan valaisinpistorasiastandardin SFS 5799 mukaisten tuotteiden siirtymäaika päättyy 1.4.2019.





#### Kojerasiat uppoasennukseen

Seinärasiat erilaisia asennuksia ja materiaaleja varten. Rasioiden sovittamiseksi haluttuun käyttötarkoitukseen on laaja valikoima erilaisia tarvikkeita.

#### Jakorasiat Pohjoismaisiin asennusolosuhteisiin

Kattoasennuksissa käytettävät jakorasiat on valmistettu laadukkaista materiaaleista, jotka sopivat vaativiin ilmasto-oloihin, kuten pakkaaseen. Helposti asennettavissa jakorasioissa on jäykät ja luotettavat putki- ja kaapeliliitännät. Rasiat voidaan asentaa eri tavoin eri materiaaleihin. Saatavana on laaja valikoima tarvikkeita.



#### Putkitustarvikkeet

Putkitustarvikkeet yhdessä rasioiden ja niiden tarvikkeiden kanssa muodostavat kattavan järjestelmän helpottamaan asentajan työtä. Esitaivutetut putkikaaret helpottavat asennustyötä erityisesti paikallavalutyömailla ja elementtitehtailla.



#### Koje- ja jakorasioiden kannet

Valaisinripustuskannen pistotulppa on paikalleen asennettuna täysin kannen tasossa. Näin valaisimen suojakupu saadaan kiinni kattokanteen ja lopputuloksesta tulee siisti. Kanteen on mahdollista asentaa toinen valaisinpistorasia, jolloin siihen voidaan liittää esimerkiksi kaksi valaisinta tai maadoitettu kruunuvalaisin.



#### Jakorasiat pinta-asennukseen

Pintaan asennettavia jakorasioita on kuiviin ja kosteisiin tiloihin. Jakorasioita täydentää valikoima lisätarvikkeita, jotka helpottavat ja nopeuttavat asennustyötä. Kaksikomponenttitekniikalla valmistetuissa kostean tilan rasioissa on helposti puhkaistavat aihiot kaapelien läpivientejä varten. Aihoiden kalvot toimivat samalla tiivisteinä. AP9-jakorasiaa on saatavissa valkoisena, harmaana, mustana, vihreänä ja punaisena.



#### Maadoitustarvikkeet

Maadoitustarvikkeiden vankka rakenne takaa luotettavat kiinteistön sisäiset maadoitukset ja viimeistelee turvallisen sähköasennuksen. Valikoimassa on erikokoisia liittimiä, joilla saadaan putkistot ja raudoitukset luotettavasti maadoitettua.





## Asennustarvikkeet

### Upotettavat kojerasiat



#### Kojerasia AU5.6

Rasiassa on kiertyvä ja portaattomasti säätävä asennusrenkas, mikä mahdollistaa asennuksen 13-27 mm levyvahvuuksille. Rasian asennussyvyys on 55 mm ja kokonaiskorkeus 58 – 72 mm. Asennusrenkasta voidaan kallistaa 0-4°. Kojerasiassa on kaksi valmiiksi avattua kiintonsyä ja vastakkaisella sivulla yksi irtonsä 16/20 mm putkelle. Lisäksi neljä avattavaa aihiota sivuilla ja kaksi pohjassa. Ruuvien etäisyys c/c 60 mm. Valmistettu halogeenittomasta materiaalista (IEC/61249-2-21) ja täyttää hehkulankatestin vaatimukset standardin IEC/EN60670: 2005 (850 °C) mukaan.

Tyyppi	Snro	Kuvaus	Pakkauskoot
AU5.6	11 523 56	Kojerasia, seinämäpaksuus 13-27 mm	50



#### Irtonsäkojerasia

Rasian sivuilla on 5 kpl nysäaihoita, joista kaksi on samalla sivulla vierekkäin. Pohjaan voidaan liittää kaksi pohjansyä. Rasiat yhdistetään toisiinsa yhdyskappaleella PMR474. Valmistettu halogeenittomasta materiaalista (IEC/61249-2-21) ja täyttää hehkulankatestin vaatimukset standardin IEC/EN60670: 2005 (850 °C) mukaan.

Tyyppi	Snro	Kuvaus	Pakkauskoot
AU3.2	11 523 64	Irtonsärasia	100



#### Kojerasia + korotusrenkas 12 mm

AU3.24 on kojerasia AU3.2, johon on valmiiksi kiinnitetty 12 mm:n korotusrenkas. Rasian sivuilla on 5 kpl nysäaihoita, joista kaksi on samalla sivulla vierekkäin. Pohjaan voidaan liittää kaksi pohjansyä. Valmistettu halogeenittomasta materiaalista (IEC/61249-2-21) ja täyttää hehkulankatestin vaatimukset standardin IEC/EN60670: 2005 (850 °C) mukaan.

Tyyppi	Snro	Kuvaus	Pakkauskoot
AU3.24	11 523 00	Kojerasia + korotusrenkas 12 mm	100



#### Tiiliseinäkojerasia

Kojerasiaan AU3.2 on valmiiksi kiinnitetty 28 mm:n korotusrenkas. Rasia soveltuu tiiliseinäin. Pohjansyä ei tarvita. Suora sisäänvalo helpottaa johdonvetoa. Valmistettu halogeenittomasta materiaalista (IEC/61249-2-21) ja täyttää hehkulankatestin vaatimukset standardin IEC/EN60670: 2005 (850 °C) mukaan.

Tyyppi	Snro	Kuvaus	Pakkauskoot
AU3.32	11 523 67	Tiiliseinäkojerasia	50



#### Matala kojerasia

Kojerasiassa on 2 kpl lukitusjousin varustettua kiintonsyä Ø 20-putkelle. Kiintonsyien vastakkaiselle puolelle voidaan liittää irtonsä. Pohjaan voidaan liittää kaksi pohjansyä. Rasian sivuihin ei ole mahdollista liittää nysä, mutta sivuja voidaan käyttää rasioiden yhdistämiseen toisiinsa rinnakkain yhdyskappaleella PMR474, joka katkaisee kojerasian pohjan tasolta. Valmistettu halogeenittomasta materiaalista (IEC/61249-2-21) ja täyttää hehkulankatestin vaatimukset standardin IEC/EN60670: 2005 (850 °C) mukaan.

Tyyppi	Snro	Kuvaus	Pakkauskoot
AU6.2	11 523 15	Matala kojerasia, syvyys 38 mm	100



#### Kiintonsäkojerasia

Rasiassa on 2 kpl kiintonsyä Ø 20-putkelle. Rasian muilla sivuilla on yhteensä kolme irtonsäaihiota ja pohjaan voidaan liittää kaksi pohjansyä. Valmistettu halogeenittomasta materiaalista (IEC/61249-2-21) ja täyttää hehkulankatestin vaatimukset standardin IEC/EN60670: 2005 (850 °C) mukaan.

Tyyppi	Snro	Kuvaus	Pakkauskoot
AU5.2	11 523 03	Kiintonsärasia	100



**Korkea kojerasia**

Korkea kojerasia AU5.32 on erityisesti kehitetty elementtitehtaiden ja paikallavalutyömaiden tarpeisiin. Rasian korkeus on 73 mm. Rasiassa on 2 kpl kiintonsiä Ø 20-putkelle. Rasian muilla sivuilla on yhteensä kolme irttonysä-aihiota ja pohjaan voidaan liittää kaksi pohjansyä. Valmistettu halogeenittomasta materiaalista (IEC/61249-2-21) ja täyttää hehkulankatestin vaatimukset standardin IEC/EN60670: 2005 (850 °C) mukaan.

Tyyppi	Snro	Kuvaus	Pakkauskoot
AU5.32	11 523 66	Kojerasia korkeus 73mm	50

**Kaksoiskojerasia**

Rasiassa on 11 kpl aihioita sivuilla ja pohjassa kuusi aihioita pohjansyille. Kojerasiaan voidaan asentaa myös kolmois-koje. Tarvittaessa kojerasia jaetaan kahteen osaan välilevyllä PMR345. Valmistettu halogeenittomasta materiaalista (IEC/61249-2-21) ja täyttää hehkulankatestin vaatimukset standardin IEC/EN60670: 2005 (850 °C) mukaan.

Tyyppi	Snro	Kuvaus	Pakkauskoot
AU17.2	11 523 89	Kaksoiskojerasia	50
PMR345	11 523 94	Välilevy rasialle AU17.2	100/1000

**Levyseinäkojerasia**

AUS74.2 on edestä asennettava teleskooppisella pohjaosalla varustettu kojerasia 1-3 kipsilevyisiin seiniin (seinän paksuus 9 - 39 mm). Teleskooppisen pohjan ansiosta rasian korkeus on 54 - 70 mm. Asennusreiän halkaisija Ø 73-74 mm (normaali rasiapora). Rasian pohjaosan sivussa (yläpuoli) on yksi Ø 20 mm taipuisalle muoviputkelle tarkoitettu läpivienti, yksi MMJ:lle (Ø 8-13 mm) / Ø 20 mm taipuisalle muoviputkelle tarkoitettu läpivienti. Rasian pohjaosan sivussa (alapuoli) yksi Ø 16 mm taipuisalle muoviputkelle tarkoitettu läpivienti sekä kaksi vedonpoistajalla varustettua läpivientiä MMJ-kaapelien (Ø 8-13 mm) asennusta varten. Pohjassa kaksi vedonpoistajalla varustettua läpivientiä MMJ-kaapelien (Ø 8-13 mm) asennusta varten. Lisäksi kaksi läpivientiä heikkovirtakaapeleille. Rasioita voidaan yhdistää vapaasti toisiinsa rasian jokaisella sivuilla olevilla kiinnitysurilla (c/c 71 mm). Jokaisella sivulla on myös avattava aukkoaihiot, joiden kautta rasiayhdistelmissä saadaan myös reitti johtimille rasiasta toiseen. Rasiassa on kojeen kiinnitysuruille jokaisella sivulla kaksi ruuvitolppa-aihiota. Tehtäessä rasiayhdistelmiä pohjassa olevaa reikää voidaan käyttää rasioiden keskikohtien merkintää varten. Rasiassa kaksi kiinnitysaihioita vinoruuveille, joiden avulla rasia voidaan kiinnittää esim. hirsiseinään tai kiinni puiseen seinärankaan. Rasian suojausluokka on IP3X. Valmistettu halogeenittomasta materiaalista (IEC/61249-2-21) ja täyttää hehkulankatestin vaatimukset standardin IEC/EN60670: 2005 (850 °C) mukaan.

Tyyppi	Snro	Kuvaus	Pakkauskoot
AUS74.2	11 523 72	Kojerasia levyseiniin reikä Ø 74 mm	60

**Levyseinäkojerasia**

Kojerasiaa AUS15.2 käytetään jälkiasennusrasiana levyrakenteisissa seinissä. Asennusreiän halkaisija 70 mm. Avataan rasiaan aukkoaihiot putkea tai kaapelia varten ja työnnetään rasia reikään. Kierretään ruuveja myötäpäivään, jolloin kiinnityskorva nousee levyä vasten ja kiinnittää rasian. Putki tai kaapeli lukitaan rasian sisältä työnnettävien nysien avulla. Rasian pohjassa on neljä pohja-aihiota, kaksi putkinysälle ja kaksi vedonpoistonysälle AS12. Rasia soveltuu käytettäväksi myös hirsiseinissä. Valmistettu halogeenittomasta materiaalista (IEC/61249-2-21) ja täyttää hehkulankatestin vaatimukset standardin IEC/EN60670: 2005 (850 °C) mukaan.



Tyyppi	Snro	Kuvaus	Pakkauskoot
AUS15.2	11 523 84	Levyseiniin reikä 70 mm	50

## Upotettavat jakorasiat

**Irtontysäjakorasia**

Irtontysäjakorasiaan AU19 voidaan liittää kahdeksan irtontysää sivuille ja neljä pohjanysää. Seinäasennuksessa rasia voidaan kiinnittää rasiatuella PMR577. Rasia soveltuu hyvin matalaan asennustilaan. Rasian korkeus, 47 mm, on sama kuin kojerasioilla. Rasiassa on ruuvitolpat sekä M4 että Ø 3,5 mm yleisruuville. Valmistettu halogeenittomasta materiaalista (IEC/61249-2-21) ja täyttää hehkulankatestin vaatimukset standardin IEC/EN60670: 2005 (850 °C) mukaan.

Tyyppi	Snro	Kuvaus	Pakkauskoot
AU19	11 521 19	Irtontysäjakorasia	100

**Kiintontysäjakorasia**

Jakorasiassa AU8 on sivuilla kahdeksan Ø 20 lukitusjousin varustettua kiintontysää. Rasiaan voidaan liittää neljä irtontysää sivuille ja neljä pohjanysää. Rasian korkeus on 53 mm. Rasiassa on ruuvitolpat sekä M4 että Ø 3,5 mm yleisruuville. Valmistettu halogeenittomasta materiaalista (IEC/61249-2-21) ja täyttää hehkulankatestin vaatimukset standardin IEC/EN60670: 2005 (850 °C) mukaan.

Tyyppi	Snro	Kuvaus	Pakkauskoot
AU8	11 521 08	Kiintontysäjakorasia	100

**Korkea jakorasia**

Korkea jakorasia AU8.73 on erityisesti kehitetty elementtitehtaiden ja paikallavalutyömaiden tarpeisiin. Rasian korkeus on 73 mm. Sen korkeus takaa sen, että putkitus saadaan tehtyä raudoituksen yläpuolelle ilman hankalaa lisätyötä. Jakorasiassa AU8.73 on sivuilla kahdeksan Ø 20 lukitusjousin varustettua kiintontysää. Rasiaan voidaan liittää neljä irtontysää sivuille ja neljä pohjanysää. Rasia voidaan kiinnittää muottiin kiinnitysholkilla AS25. Rasiassa on ruuvitolpat sekä M4 että Ø 3,5 mm yleisruuville. Valmistettu halogeenittomasta materiaalista (IEC/61249-2-21) ja täyttää hehkulankatestin vaatimukset standardin IEC/EN60670: 2005 (850 °C) mukaan.

Tyyppi	Snro	Kuvaus	Pakkauskoot
AU8.73	11 521 00	Jakorasia korkeus 73mm	40

## Koje- ja jakorasioiden tarvikkeet

**Korotusrenkas 13 mm**

Vakiokojerasioihin on saatavana kolme erikorkuista korotusrengasta. PMR94:n korkeus on 13 mm. Valmistettu halogeenittomasta materiaalista (IEC/61249-2-21).

Tyyppi	Snro	Kuvaus	Pakkauskoot
PMR94	11 523 90	Kojerasioille 13 mm	50/500

**Korotusrenkas 28 mm**

PMR410:n korkeus on 28 mm ja sitä käytetään esim. tiiliseinissä.

Tyyppi	Snro	Kuvaus	Pakkauskoot
PMR410	11 523 96	Kojerasioille 28 mm	50

**Korotusrenkas 60 mm**

PMR399:n korkeus on 60 mm ja sitä käytetään erityisesti saneeraustyössä silloin, kun vanhaan seinään lisätään 50 mm:n lämpöeriste sisäpuolelle ja säilytetään entinen putkitus. Asettamalla korotusrenkas entisen rasian päälle päästään rakennuslevyn pinnan kanssa samaan tasoon.

Tyyppi	Snro	Kuvaus	Pakkauskoot
PMR399	11 523 97	Kojerasioille 60 mm	50

**Korotusrengas kojerasialle AU17.2**

Kaksoiskojerasian AU17.2 kanssa käytetään korotusrengasta AK17. Korotusrenkaan korkeus on 13 mm.



Tyyppi	Snro	Kuvaus	Pakkauskoot
AK17	11 523 91	Kaksoiskojerasialle 13 mm	50

**Korotusrengas jakorasioille 13 mm**

Korotusosan AK7 avulla voidaan jakorasioiden korkeutta lisätä 13 mm.



Tyyppi	Snro	Kuvaus	Pakkauskoot
AK7	11 521 90	Jakorasioille 13 mm	50

**Korotusrengas jakorasialle 45 mm**

Korotusosan AK14 avulla voidaan jakorasioiden korkeutta lisätä 45 mm.



Tyyppi	Snro	Kuvaus	Pakkauskoot
AK14	11 521 95	Jakorasioille 45 mm	50

**Yhdyskappaleet**

Yhdyskappaleella PMR474 liitetään kojerasiat välittömästi toisiinsa. Yhdyskappaleita PMR490 ja PMR502 käytetään, kun heikko- ja vahvavirtapiirien rasiaryhmät asennetaan eri peitelevyjen alle. Yhdyskappaleella PMR490 rasioiden keskiöetäisyydeksi saadaan 85 mm ja PMR502 käytettäessä keskiöetäisyys on 100 mm. Valmistettu halogeenittomasta materiaalista (IEC/61249-2-21).



Tyyppi	Snro	Kuvaus	Pakkauskoot
PMR474	11 527 74	C/C 71 mm	100/1000
PMR490	11 527 88	C/C 85 mm	50/250
PMR502	11 527 92	C/C 100 mm	50/500

**Rasiatuet**

Rasiatukia käytetään seinäasennuksessa kojerasioissa sekä jakorasian AU19 kanssa. Valmistettu halogeenittomasta materiaalista (IEC/61249-2-21).



Tyyppi	Snro	Kuvaus	Pakkauskoot
PMR577	11 527 76	42 – 95 mm	20/500
PMR577.65	11 527 77	42 – 65 mm	100/500
AS95	11 523 57	Kojerasialle AU5.6 (66 – 95 mm rangalle)	20/500

**Sivunysät**

Nysät on varustettu lukitusjousella, joka estää asennusputken irtoamisen nysästä. Nysät sopivat sekä koje- että jakorasioihin. Valmistettu halogeenittomasta materiaalista (IEC/61249-2-21).



Tyyppi	Snro	Kuvaus	Pakkauskoot
AN16	11 527 54	Ø 16mm	100/500
AN20	11 527 57	Ø 20 mm	100/500
AN25	11 527 25	Ø 25 mm	100/500

**Kulmanysä**

Kulmanysä ANK20 on varustettu lukitusjousella. Nysä sopii sekä koje- että jakorasioihin. Putkelle 20 mm. Valmistettu halogeenittomasta materiaalista (IEC/61249-2-21).



Tyyppi	Snro	Kuvaus	Pakkauskoot
ANK20	11 527 22	Kulmanysä Ø 20 mm	100/500

**Pohjanysät**

Pohjanysät on varustettu lukitusjousella. Nysät sopivat koje-, jako- ja levyseinärasian AUS15.2 pohja-aihioihin. Valmistettu halogeenittomasta materiaalista (IEC/61249-2-21).



Tyyppi	Snro	Kuvaus	Pakkauskoot
ANP16	11 527 14	Pohjanysä 16 mm	100/500
ANP20	11 527 18	Pohjanysä 20 mm	100/500
ANP20.1	11 527 21	Kulmanysä pohjaan 20 mm	100/500

**Vedonpoistajansä**

Vedonpoistajaa AS12:ta käytetään putkettomassa uppoasennuksessa MMJ-kaapelien, max. 5 x 2,5 mm<sup>2</sup>, kiinnittämiseen koje- tai jakorasiaan. Rasiat kiinnitetään levyyn tai runkoon normaaleja kiinnitystapoja käyttäen. Valmistettu halogeenittomasta materiaalista (IEC/61249-2-21).



Tyyppi	Snro	Kuvaus	Pakkauskoot
AS12	11 525 78	Koje- / jakorasioille	100/500

**Vedonpoistajansä**

Vedonpoistajansä AS12.4 käytetään putkettomassa asennuksessa AU koje- ja jakorasioiden kanssa. Nysää voidaan käyttää kaikissa rasioiden 20 mm lukituskynnellisissä irto- ja kiintonsäissä. Vedonpoistaja soveltuu MMJ-kaapelien, max. 5 x 2,5 mm<sup>2</sup>, kiinnittämiseen koje- tai jakorasiaan. Valmistettu halogeenittomasta materiaalista (IEC/61249-2-21).



Tyyppi	Snro	Kuvaus	Pakkauskoot
AS12.4	11 525 00	Vedonpoistajansä	50/250

**Pienennysnä 20/16 mm**

Pienennysnä 20/16 mm käyttäen voidaan kiinnittää Ø 16-asennusputki Ø 20-nysään. Valmistettu halogeenittomasta materiaalista (IEC/61249-2-21).



Tyyppi	Snro	Kuvaus	Pakkauskoot
AN20.16	11 527 30	Pienennysnä 20/16 mm	100/500

**Pienennysnä 25/20 mm**

Pienennysnä 25/20 mm käyttäen voidaan kiinnittää Ø 20mm asennusputki Ø 25 mm jatkoholkkiin (AJ25). Valmistettu halogeenittomasta materiaalista (IEC/61249-2-21). Tuote on valmistettu kierrätysmuovista, jonka takia tuotteen väri saattaa vaihdella harmaasta mustaan valmistuserästä riippuen.



Tyyppi	Snro	Kuvaus	Pakkauskoot
AN25.20	11 525 02	Pienennysnä 25/20 mm	100/500

**Yhdyskappale levyseinärasialle AUS15.2**

Yhdyskappaleella AS15 saadaan johtotie levyseinärasioiden AUS15.2 välille. Levyseinärasiat kiinnitetään levyyn normaalisti aukkoaihiot avattuina putkea tai kaapelia varten. Yhdyskappale liitetään rasiaan sisäpuolelta.



Tyyppi	Snro	Kuvaus	Pakkauskoot
AS15	11 523 80	Levyseinärasialle AUS15.2	50/500

**Nysät levyseinärasioille 20 mm**

Rasiaan AUS 15.12 ja AUS15.2 sopivat nysät AN9.20 (suora Ø 20) ja ANK14.20 (kulma Ø 20). Mikäli halutaan käyttää 16 mm asennusputkea, käytetään nysissä pienennysnä 20/16. Valmistettu halogeenittomasta materiaalista (IEC/61249-2-21).



Tyyppi	Snro	Kuvaus	Pakkauskoot
AN9.20	11 527 35	Nysä 20 mm	100/500
ANK14.20	11 527 40	Kulmanysä 20 mm	100/500



**Jakorasiatuki**

Rasiatukea AS13.12 käytetään seinäasennuksessa jakorasian AU8 kanssa. Tuen avulla saadaan rasian suuosa levyn kanssa samaan tasoon. Tuki soveltuu 12 – 13 mm levyille. Valmistettu halogeenittomasta materiaalista (IEC/61249-2-21).

Tyyppi	Snro	Kuvaus	Pakkauskoot
AS13.12	11 525 81	Jakorasiatuki jakorasialle AU8	100/500

**Kiinnitysholkki**

Kiinnitysholkilla AS25 kiinnitetään koje- ja jakorasiat pohjan keskiaihioista esim. betonivalumuottiin. Muotteja irroitettaessa holkki katkeaa pohjan tasossa olevan uran kohdalta. Valmistettu halogeenittomasta materiaalista (IEC/61249-2-21).

Tyyppi	Snro	Kuvaus	Pakkauskoot
AS25	11 527 94	Kiinnitysholkki koje-/jakorasioille	10/100

**Levykiinnike**

Levykiinnikkeillä kiinnitetään kojerasia AU3.2 tai AU5.2 rakennuslevyyn. Reikä porataan rasiaporalla (Ø 74 mm). Reikään, vastakkaisille sivuille asetetaan levykiinnikkeet (2 kpl) ja rasia työnnetään kiinnikkeisiin levyn takapuolelta lukkiutuen tähän. Valusuoja poistetaan rasiasta kiinnityksen ajaksi.

Tyyppi	Snro	Kuvaus	Pakkauskoot
AS8.13	11 527 68	12– 13 mm levyille	100/1000

**Säätökiinnitysleikka**

Kojerasia kiinnitetään alustaansa rasian sisäpuolelta säätökiinnitysleikkalla PMR135 avatusta rasian keskiaihioista. Ruuvien kanta peitetään laipassa olevalla suojatulpalla. Säätökiinnitysleikkalla saadaan levytysvaiheessa syntyneet mittavirheet eliminoitua.

Tyyppi	Snro	Kuvaus	Pakkauskoot
PMR135	11 527 89	Koje- / jakorasioille	100/2500

**Kiinnitysruuvit**

Kiinnitysruuveja käytetään kaikissa kojerasioissa kojeen kiinnittämiseen.

Tyyppi	Snro	Kuvaus	Pakkauskoot
PLP4.100	11 527 00	3 x 16 mm, 100 kpl	1/100
PLP5.100	11 527 01	3 x 29 mm, 100 kpl	1/50

**Valusuoja**

Valusuoja yksiosaisille AU-sarjan kojerasioille. Valmistettu halogeenittomasta materiaalista (IEC/61249-2-21).

Tyyppi	Snro	Kuvaus	Pakkauskoot
AS32	11 110 02	Valusuojakansi, kojerasian	100/1000

**Valusuoja**

Valusuojaa PM107 käytetään silloin, kun halutaan jakorasian kiinnitysreikävälillä pysyvän mittatarkkana. Valusuojaossa olevat tapit pitävät M4 kierteen puhtaana. Valusuoja estää myös betonin tunkeutumisen jakorasiaan valun aikana. Tarvittaessa voidaan valusuoja kiinnittää myös M4 uppokantaisilla ruuveilla rasiaan, siinä olevien merkittyjen aihoiden kohdalta.

Tyyppi	Snro	Kuvaus	Pakkauskoot
PM107	11 525 06	Jakorasiolle	100

**Rankakiinnike**

Rankakiinnikettä AS26.12 käytetään rasian AU5.6 kanssa yksi- ja kaksilevyisissä levyseinissä. Rankakiinnike sisältää naulauslevyn puurankaan. Mahdollista kiinnittää metallirankaan ruuveilla.

Tyyppi	Snro	Kuvaus	Pakkauskoot
AS26.12	11 523 93	Rankakiinnike Naulauslevyllä 12 mm	10/100

## Putkitustarvikkeet

**Jatkoholkit**

Jatkoholkkeja käytetään muovisten asennusputkien jatkamiseen. Holkit on varustettu lukitusjousella. Valmistettu halogeenittomasta materiaalista (IEC/61249-2-21).

Tyyppi	Snro	Kuvaus	Pakkauskoot
AJ16	11 301 16	Ø 16 mm	100/500
AJ20	11 301 20	Ø 20 mm	100/500
AJ25	11 301 25	Ø 25 mm	50/250
AJ32	11 301 32	Ø 32 mm	25/200
AJ40	11 301 40	Ø 40 mm	20/100
AJ50	11 301 50	Ø 50 mm	50

**Vaihtoholkki**

Vaihtoholkkia AJ16.20 käytetään, silloin kun vaihdetaan putkikokoa Ø 16 putkikokoon Ø 20. Valmistettu halogeenittomasta materiaalista (IEC/61249-2-21).



Tyyppi	Snro	Kuvaus	Pakkauskoot
AJ16.20	11 305 16	Ø 16 mm / 20 mm	100/500

**Läpivientilaippa**

Läpivientilaippaa AS20 käytetään lukitusjousellisten Ø 20 putkitustarvikkeiden kiinnittämiseen muottiin betoni-valussa. Kun muotti on purettu, niin saman kokoinen asennusputki voidaan liittää jatkomuoviin ja jatkaa putkitusta tästä edelleen. Valmistettu halogeenittomasta materiaalista (IEC/61249-2-21).



Tyyppi	Snro	Kuvaus	Pakkauskoot
AS20	11 301 74	Jatkomuhville 20 mm	50/250

**Niveljatkoholkki**

Niveljatkoholkin taivutuskulma on säädettävissä portaattomasti ja sen tilava ja laaja kaarreosa helpottaa asennusta. Holkin päät on varustettu lukitusjousilla.



Tyyppi	Snro	Kuvaus	Pakkauskoot
AJP20	11 301 83	Ø 20 mm	25/250

**Läpivientiholkit**

Läpivientiholkkeja käytetään esim. paikallavalu-rakenteissa, kun sähköputkituksessa siirrytään yläpohjasta väliseiniin. Holkkien AJ10.20 ja AJ10.25 mukana seuraa valusuoja, jolla estetään betonivalun pääsy putkituksen sisään.



Tyyppi	Snro	Kuvaus	Pakkauskoot
AJ9.16	11 301 56	Ø 16 mm	50/250
AJ10.20	11 301 60	Ø 20 mm	50/250
AJ10.25	11 301 61	Ø 25 mm	25/150

**Läpivientiholkit**

Läpivientiholkkeja käytetään mm. silloin kun siirrytään paikallavalussa yläpohjasta väliseiniin.

Holkeista on helppo jatkaa putkitusta esitaivutetuilla muoviputken kaarilla. Holkeissa on suojafolio, joka estää valun pääsemisen putkeen. Valmistettu halogeenittomasta materiaalista (IEC/61249-2-21).



Tyyppi	Snro	Kuvaus	Pakkauskoot
AJI10	11 110 00	Ø 20 mm, 90°	50/100
AJI12	11 110 01	Ø 25 mm, 90°	20/100
AJI13	11 110 65	Ø 32 mm, 90°	20/100
AJI14	11 110 66	Ø 40 mm, 90°	20/100
AJI15	11 110 67	Ø 50 mm, 90°	20/100
AJI55	11 110 68	Ø 32 mm, 45°	20/100

**Muoviputken kaari**

Putkikaarissa on liimarengas putken lukitusta varten.

Tyyppi	Snro	Kuvaus	Pakkauskoot
JMKL16	11 110 16	Ø 16 mm	10/300
JMKL20	11 110 20	Ø 20 mm	10/300
JMKL25	11 110 25	Ø 25 mm	10/100
JMKL32	11 110 32	Ø 32 mm	10/100
JMKL40	11 110 40	Ø 40 mm	5/50
JMKL50	11 110 50	Ø 50 mm	5/25

**Esitaivutetut putkikaaret 45°**

Esitaivutettuja putkikaaria 45° kulmalla käytetään läpivientiholkkien AJ10.20, AJ10.25 ja AJ155 sekä koje- ja jakorasoiden kanssa mm. paikallavalussa ja elementtituotannossa. Putkikaarissa on muhvi putken jatkamista varten tuotteen pitkässä päässä.

Tyyppi	Snro	Kuvaus	Pakkauskoot
JMKL20.1	11 110 51	Muoviputken kaari, Ø 20 mm, 45° muhvi pitkässä päässä	20/100
JMKL25.1	11 110 52	Muoviputken kaari, Ø 25 mm, 45°	20/100
JMKL32.1	11 110 53	Muoviputken kaari, Ø 32 mm, 45°	5/50

**Esitaivutetut putkikaaret 90°**

Putkikaareissa muhvi putken jatkamista varten tuotteen lyhyessä päässä.

Tyyppi	Snro	Kuvaus	Pakkauskoot
JMKL20.2	11 110 54	Ø 20 mm, 90°, 75ON	10/100

**Esitaivutetut putkikaaret 90°**

Esitaivutettuja putkikaaria 90° kulmalla ja pienellä ja säteellä käytettäväksi esim. pääteholkkien AJ5.20, JMKL25.11, JMKL32.11 ja läpivientiholkkien AJ5.20, AJ113, AJ114, AJ115 sekä koje- ja jakorasoiden kanssa mm. paikallavalussa ja elementtituotannossa. Putkikaarissa on muhvi putken jatkamista varten tuotteen pitkässä päässä.

Tyyppi	Snro	Kuvaus	Pakkauskoot
JMKL20.3	11 110 59	Suojaputken kaari, Ø20 mm, 90°	20/100
JMKL20.4	11 110 60	Suojaputken kaari, Ø20 mm, 90°	20/100
JMKL20.5	11 110 61	Muoviputken kaari, Ø 20 mm, 90°	20/200
JMKL25.2	11 110 55	Muoviputken kaari, Ø 25 mm, 90°	20/100
JMKL32.2	11 110 56	Muoviputken kaari, Ø 32 mm, 90°	20/100
JMKL40.1	11 110 57	Muoviputken kaari, Ø 40 mm, 90°	10/50
JMKL50.1	11 110 58	Muoviputken kaari, Ø 50 mm, 90°	10/50

**Pääteholkit**

Pääteholkki toimitetaan varustettuna suojatulpalla. Pääteholkkia käytetään muoviputken päättämiseen betonivalussa. Pääteholkki katkaistaan sopivan mittaiseksi valun jälkeen. Putkitusta jatketaan samankokoisella putkella. Suojatulppa estää vieraiden aineiden pääsyn putkeen. Valmistettu halogeenittomasta materiaalista (IEC/61249-2-21).

Tyyppi	Snro	Kuvaus	Pakkauskoot
AJ5.16	11 301 66	Ø 16 mm	25/250
AJ5.20	11 301 70	Ø 20 mm	25/250

**Pääteholkit**

Pääteholkkia käytetään muoviputken päättämiseen betonivalussa. Pääteholkki katkaistaan sopivan mittaiseksi valun jälkeen. Putkitusta jatketaan samankokoisella putkella. Suojatulppa estää valun pääsemisen putkeen. Holkeista on helppo jatkaa putkitusta esitaivutetuilla muoviputken kaarilla.

Tyyppi	Snro	Kuvaus	Pakkauskoot
JMKL25.11	11 110 62	Ø 25 mm, muhvi tulpatussa päässä, 75ON	20/100
JMKL32.11	11 110 64	Ø 32 mm, muhvi tulpatussa päässä, 75ON	20/100
JMKL25.12	11 110 63	Ø 25 mm, muhvi molemmissa päissä, 75ON	20/100

**Suojatulppa**

Valmistettu halogeenittomasta materiaalista (IEC/61249-2-21).

Tyyppi	Snro	Kuvaus	Pakkauskoot
PMR38	1131091	Putkelle halkaisija 16 / 20 / 25 mm	100/1000

## Koje- ja jakorasioiden kannet

**DCL-ripustuskansi, uppo-asennus**

Ripustuskansi AKK14 on kaksinapainen (P+N) suojavaadoituksella varustettu valaisinpistorasia asennettavaksi jakorasiaan. Siihen voidaan liittää ripustettava valaisin (max 15 kg), joka on tarkoitettu käytettäväksi kuivissa huoneiloissa, joiden lämpötila on normaalisti enintään 25 °C. Valaisinpistorasian nimellisjännite on 250 V ~ / 6 A. Jousiliittimet mahdollistavat 1,5-2,5 mm<sup>2</sup> ryhmäjohtojen jatkamisen.

Tyyppi	Snro	Kuvaus	Pakkauskoot
AKK14	11 301 00	DCL-ripustuskansi, uppo-asennus	4/40

**Lisätarvikkeet**

AKL6	11 301 07	DCL-pistorasiapesä	5/100
AKL9	11 301 08	DCL-valaisinpistotulppa	5/100

**DCL-ripustuskansi, pinta-asennus**

Ripustuskansi AKK15 on kaksinapainen (P+N) suojavaadoituksella varustettu valaisinpistorasia asennettavaksi pintaan tai jakorasian päälle. Siihen voidaan liittää ripustettava valaisin (max 15 kg), joka on tarkoitettu käytettäväksi kuivissa huoneiloissa, joiden lämpötila on normaalisti enintään 25 °C. Valaisinpistorasian nimellisjännite on 250 V ~ / 6 A. Jousiliittimet mahdollistavat 1,5-2,5 mm<sup>2</sup> ryhmäjohtojen jatkamisen. Ripustuskanteen AKK15 on mahdollista asentaa toinen valaisinpistorasia AKL6.

Tyyppi	Snro	Kuvaus	Pakkauskoot
AKK15	11 301 01	DCL-ripustuskansi, pinta-asennus	4/40

**Lisätarvikkeet**

AKL6	11 301 07	DCL-pistorasiapesä	5/100
AKL9	11 301 08	DCL-valaisinpistotulppa	5/100

**DCL-seinämalli, 85x85 mm, Jussi**

Valaisinpistorasia AKK6-214 on kaksinapainen (P+N) suojavaadoituksella varustettu kaluste asennettavaksi kojerasiaan. Valaisinpistorasian nimellisjännite on 250 V ~ / 6 A. Jousiliittimet mahdollistavat 1,5-2,5 mm<sup>2</sup> ryhmäjohtojen jatkamisen.

Tyyppi	Snro	Kuvaus	Pakkauskoot
AKK6-214	11 301 02	DCL-valaisinpistorasia, seinämalli, 85x85 mm	10/100

**DCL-seinämalli, 100x100 mm, Jussi**

Valaisinpistorasia on kaksinapainen (P+N) suojavaadoituksella varustettu kaluste asennettavaksi kojerasiaan. Valaisinpistorasian nimellisjännite on 250 V ~ / 6 A. Jousiliittimet mahdollistavat 1,5-2,5 mm<sup>2</sup> ryhmäjohtojen jatkamisen.

Tyyppi	Snro	Kuvaus	Pakkauskoot
AKK7-214	11 301 06	DCL-valaisinpistorasia, seinämalli, 100x100 mm	5/50

**DCL-seinämalli, 85x85 mm, IMPRESSIVO®**

Valaisinpistorasia on kaksinapainen (P+N) suojavaadoituksella varustettu kaluste asennettavaksi kojerasiaan. Valaisinpistorasian nimellisjännite on 250 V ~ / 6 A. Jousiliittimet mahdollistavat 1,5-2,5 mm<sup>2</sup> ryhmäjohtojen jatkamisen.

Tyyppi	Snro	Kuvaus	Pakkauskoot
AKK6-84	11 301 03	DCL-valaisinpistorasia, valkoinen	10/100
AKK6-81	11 301 04	DCL-valaisinpistorasia, antrasiitti	10/100
AKK6-83	11 301 05	DCL-valaisinpistorasia, alumiini	10/100



**DCL-pistorasiapesä**

Ripustuskansiin AKK14 ja AKK15 on mahdollista asentaa toinen valaisinpistorasia AKL6.



Tyyppi	Snro	Kuvaus	Pakkauskoot
AKL6	11 301 07	DCL-pistorasiapesä	5/100

**DCL-valaisinpistotulppa**

Valaisinpistotulppa DCL-valaisinpistorasioille ja -ripustuskansille



Tyyppi	Snro	Kuvaus	Pakkauskoot
AKL9	11 301 08	DCL-Valaisinpistotulppa	5/100

**Liitäntäkansi IP 44**

Kojerasioille tarkoitettu kansi soveltuu käytettäväksi puolikiinteään asennukseen sekä roiskevesitiiviissä että kuivan tilan asennuksissa. Kannessa on kaksi vedonpoistajaa kaapeleille Ø 6,0 – 15,0 mm.



Tyyppi	Snro	Kuvaus	Pakkauskoot
AK4	11 525 75	Kojerasialle	5/50

**Peitekansi IP 20, kojerasialle**

AK5 on sileä kuivan tilan peitekansi kojerasialle. Kannen mukana toimitetaan sulkutulpat ruuvien peittämiseksi. Valmistettu halogeenittomasta materiaalista (IEC/61249-2-21).



Tyyppi	Snro	Kuvaus	Pakkauskoot
AK5	11 525 35	Kojerasialle IP20	10/100

**Peitekansi IP 20, jakorasialle**

Sileä peitekansi AK1.1 soveltuu käytettäväksi jakorasioissa, joiden kiinnitysreikäväli on 70-78 mm. Mukana kiinnitysruuvien peittämiseen tarkoitettuja suojatulpat sekä kiinnitysruuvit. Valmistettu halogeenittomasta materiaalista (IEC/61249-2-21).



Tyyppi	Snro	Kuvaus	Pakkauskoot
AK1.1	11 525 21	Jakorasialle ruuvikiinnitteinen sileä	10/100

**Peitekansi IP 44, jakorasialle**

AK11 on sileä roiskevesitiivis peitekansi, ja se soveltuu uppoasennuksessa rasioille AU8 ja AU19. Valmistettu halogeenittomasta materiaalista (IEC/61249-2-21).



Tyyppi	Snro	Kuvaus	Pakkauskoot
AK11	11 525 60	Jakorasialle IP44	10/100

**Vaihtokansi IP 20**

Sileää vaihtokantta käytetään jakorasioissa siirryttäessä uppoasennuksesta pinta-asennukseen. Kannen kehällä on kahdeksan murrettavaa aihiota. Kannen mukana toimitetaan kiinnitysruuvit. Valmistettu halogeenittomasta materiaalista (IEC/61249-2-21).



Tyyppi	Snro	Kuvaus	Pakkauskoot
AK13	11 525 64	Jakorasialle	10/100

**Liitäntäkansi IP 20**

AK12.1 on kuivan tilan liitäntäkansi jakorasioille. Kansi on varustettu vedonpoistajalla. Valmistettu halogeenittomasta materiaalista (IEC/61249-2-21).



Tyyppi	Snro	Kuvaus	Pakkauskoot
AK12.1	11 525 63	Jakorasialle IP 20	10/50

**Liitäntäkansi IP 44**

AK12.2 on liitäntäkansi jakorasioille. Sitä voidaan käyttää sekä uppo- että pinta-asennuksessa (AP7 rasia). Kannessa kolme kalvotiivistettä, keskiaihio Ø 20 mm (max. 5 x 6 mm) ja sivuaihiot Ø 16 mm. Kannessa 3 kpl vedonpoistimia. Valmistettu halogeenittomasta materiaalista (IEC/61249-2-21).



Tyyppi	Snro	Kuvaus	Pakkauskoort
AK12.2	11 525 65	Jakorasialle IP44	10/50

**Valaisinpistorasiakansi**

Valaisinpistorasiakansi AKK2 on kaksinapainen 0-luokan kansi, joka soveltuu asennettavaksi suoraan kattopinnalle tai jakorasian päälle. Jousiliittimet. Ryhmäjohdon jatkaminen 2,5 mm<sup>2</sup> on mahdollista. Kanteen saa liittää max. 6 A 250 V valaisimen. Ripustuskoukun max. kuormitus on 15 kg.



Tyyppi	Snro	Kuvaus	Pakkauskoort
AKK2	11 525 10	Ripustuskansi 2-napainen, valaisinpistorasialla, 0-luokka	5/50

**Valaisinpistorasiakansi**

Valaisinpistorasiakansi AKK3 on kolminapainen 0-luokan kruunukansi, joka soveltuu asennettavaksi suoraan kattopinnalle tai jakorasian päälle. Ryhmäjohdon jatkaminen 2,5 mm<sup>2</sup> on mahdollista. Kanteen saa liittää max. 6 A 250 V valaisimen. Ripustuskoukun max. kuormitus on 15 kg.



Tyyppi	Snro	Kuvaus	Pakkauskoort
AKK3	11 525 11	Ripustuskansi 3-napainen, valaisinpistorasialla 0-luokka	5/50

**Valaisinpistorasiakansi**

Valaisinripustuskansi AKK13 on kaksinapainen (P+N) suojavaadoituksella varustettu kansi. Siihen voidaan liittää ripustettava valaisin (max 15 kg), joka on tarkoitettu käytettäväksi kuivissa huonetiloissa, joiden lämpötila on normaalisti enintään 25 °C. Valaisinpistorasian nimellisjännite on 250 V ~ / 6 A. Jousiliittimet mahdollistavat 2,5 mm<sup>2</sup> ryhmäjohdon jatkamisen.



Tyyppi	Snro	Kuvaus	Pakkauskoort
AKK13	11 525 12	Ripustuskansi valaisinpistorasialla, 1-luokka, pinta	5/50

**Valaisinripustuskansi**

Valaisinripustuskansi AKK13J on kaksinapainen (P+N) suojavaadoituksella varustettu kansi. Siihen voidaan liittää ripustettava valaisin (max 15 kg), joka on tarkoitettu käytettäväksi kuivissa huonetiloissa, joiden lämpötila on normaalisti enintään 25 °C. Valaisinpistorasian nimellisjännite on 250 V ~ / 6 A. Jousiliittimet mahdollistavat 2,5 mm<sup>2</sup> ryhmäjohdon jatkamisen.



Tyyppi	Snro	Kuvaus	Pakkauskoort
AKK13J	11 525 13	Ripustuskansi valaisinpistorasialla, 1-luokka, uppo	5/50

**Ripustuskansi IP 20**

Ripustuskantta AK20.1 käytetään kuivissa tiloissa sekä uppo- että pinta-asennuksen suojavaadoitetun kruunuvalopisteen asennuksessa. Ripustuskanteen voidaan liittää max. 15 kg valaisin. Suojausluokka 1.



Tyyppi	Snro	Kuvaus	Pakkauskoort
AK20.1	11 525 47	Ripustuskansi jakorasialle	5/50

**Tarvike, pistorasiapesä**

Valaisinripustuskanteen AKK13J on mahdollista asentaa toinen valaisinpistorasia AKL3, jolla saadaan asennettua maadoitettu kruunuvalopiste. Tällöin ripustuskanteen vaihdetaan pistorasiapesän mukana tuleva pidempi koukku.



Tyyppi	Snro	Kuvaus	Pakkauskoort
AKL3	11 525 32	Valaisinpistorasia, pistorasiapesä AKK13J	5/100

**Tarvike, pinta-asennusrenkas**

Valaisinpistorasian pinta-asennus tapahtuu korotusosan AKL2 avulla, jonka korkeus on 11 mm. Pinta-asennusrenkas AKK13J, AK20.1 ja AK1.1 Valmistettu halogeenittomasta materiaalista (IEC/61249-2-21).



Tyyppi	Snro	Kuvaus	Pakkauskoort
AKL2	11 525 30	Pinta-asennusrenkas AKK13J / 20.1 / 1.1	10/100

## Pinnalliset jakorasiat

**Jakorasia IP 65, valkoinen**

Jakorasia AP9 (2,5 mm<sup>2</sup>, 500 V, kotelointiluokka IP 65) on kiinteillä, pehmeillä kalvotiivisteillä varustettu jäykkärunkoinen rasia. Kalvotiivisteitä on 12 kpl sivuissa kaapeleille Ø 17 mm saakka ja 2 kpl pohjassa kaapeleille Ø 19 mm saakka. Rasia voidaan tarvittaessa sinetöidä. Asennuslämpötila -25...+60 °C. Kaapelin sisäänvienti puhkaistaan esim. kuorituilla johtimien päillä. Kansi avataan ruuvitaltalla kannessa olevista lovista ja kiinnitetään painamalla. Rasiaan on saatavissa vedonpoistajat AS9, AS9.1 ja AS9.3. Valmistettu halogeenittomasta materiaalista (IEC/61249-2-21).

Tyyppi	Snro	Kuvaus	Pakkauskoost
AP9	16 125 09	Pinnallinen valkoinen 86 x 86 mm	5/50
<b>Lisätarvikkeet</b>			
AS9	16 125 90	1 kaapelille, Ø 6 – 19 mm	1/50
AS9.1	16 125 92	1 kaapelille, Ø 10,5 – 20 mm	1/50
AS9.3	16 125 91	3 kaapelille, Ø 6 – 13,5 mm	1/50

**Jakorasia IP 65, harmaa**

Jakorasia AP9/G (2,5 mm<sup>2</sup>, 500 V, kotelointiluokka IP 65) on kiinteillä, pehmeillä kalvotiivisteillä varustettu jäykkärunkoinen rasia. Kalvotiivisteitä on 12 kpl sivuissa kaapeleille Ø 17 mm saakka ja 2 kpl pohjassa kaapeleille Ø 19 mm saakka. Rasia voidaan tarvittaessa sinetöidä. Asennuslämpötila -25...+60 °C. Kaapelin sisäänvienti puhkaistaan esim. kuorituilla johtimien päillä. Kansi avataan ruuvitaltalla kannessa olevista lovista ja kiinnitetään painamalla. Rasiaan on saatavissa vedonpoistajat AS9, AS9.1 ja AS9.3. Valmistettu halogeenittomasta materiaalista (IEC/61249-2-21).

Tyyppi	Snro	Kuvaus	Pakkauskoost
AP9/G	16 125 08	Pinnallinen harmaa 86 x 86 mm	5/50
<b>Lisätarvikkeet</b>			
AS9	16 125 90	1 kaapelille, Ø 6 – 19 mm	1/50
AS9.1	16 125 92	1 kaapelille, Ø 10,5 – 20 mm	1/50
AS9.3	16 125 91	3 kaapelille, Ø 6 – 13,5 mm	1/50

**Jakorasia IP 65, musta**

Jakorasia AP9M (2,5 mm<sup>2</sup>, 500 V, kotelointiluokka IP 65) on kiinteillä, pehmeillä kalvotiivisteillä varustettu jäykkärunkoinen rasia. Kalvotiivisteitä on 12 kpl sivuissa kaapeleille Ø 17 mm saakka ja 2 kpl pohjassa kaapeleille Ø 19 mm saakka. Rasia voidaan tarvittaessa sinetöidä. Asennuslämpötila -25...+60 °C. Kaapelin sisäänvienti puhkaistaan esim. kuorituilla johtimien päillä. Kansi avataan ruuvitaltalla kannessa olevista lovista ja kiinnitetään painamalla. Rasiaan on saatavissa vedonpoistajat AS9, AS9.1 ja AS9.3. Valmistettu halogeenittomasta materiaalista (IEC/61249-2-21).

Tyyppi	Snro	Kuvaus	Pakkauskoost
AP9M	16 125 11	Pinnallinen musta 86 x 86 mm	5/50
<b>Lisätarvikkeet</b>			
AS9	16 125 90	1 kaapelille, Ø 6 – 19 mm	1/50
AS9.1	16 125 92	1 kaapelille, Ø 10,5 – 20 mm	1/50
AS9.3	16 125 91	3 kaapelille, Ø 6 – 13,5 mm	1/50

**Jakorasia IP 65, vihreä ja punainen**

Jakorasiat AP9V ja AP9R (2,5 mm<sup>2</sup>, 500 V, kotelointiluokka IP 65) ovat kiinteillä, pehmeillä kalvotiivisteillä varustettuja jäykkärunkoisia rasioita. Kalvotiivisteitä on 12 kpl sivuissa kaapeleille Ø 17 mm saakka ja 2 kpl pohjassa kaapeleille Ø 19 mm saakka. Rasiat voidaan tarvittaessa sinetöidä. Asennuslämpötila -25...+60 °C. Kaapelin sisäänvienti puhkaistaan esim. kuorituilla johtimien päillä. Kansi avataan ruuvitaltalla kannessa olevista lovista ja kiinnitetään painamalla. Rasiaan on saatavissa vedonpoistajat AS9, AS9.1 ja AS9.3. Valmistettu halogeenittomasta materiaalista (IEC/61249-2-21).

Tyyppi	Snro	Kuvaus	Pakkauskoost
AP9V	16 125 01	Pinnallinen, 86 x 86 mm, vihreä	5/50
AP9R	16 125 00	Pinnallinen, 86 x 86 mm, punainen	5/50
<b>Lisätarvikkeet</b>			
AS9	16 125 90	1 kaapelille, Ø 6 – 19 mm	1/50
AS9.1	16 125 92	1 kaapelille, Ø 10,5 – 20 mm	1/50
AS9.3	16 125 91	3 kaapelille, Ø 6 – 13,5 mm	1/50

**Jakorasiasia IP 65**

Tilava jakorasiasia AP10 (6 mm<sup>2</sup>, 500 V, kotelointiluokka IP 65) on kiinteillä kalvotiivisteillä (12 kpl sivuissa ja 2 kpl pohjassa) varustettu jäykkärunkoinen rasias. Soveltuu kaapeleille Ø 19 mm saakka. Rasiat voidaan tarvittaessa sinetöidä. Asennuslämpötila -25...+60 °C. Kaapelin sisäänvienti puhkaistaan esim. kuorituilla johtimien päillä. Kansi avataan ruuvitaltalla kannessa olevista lovista ja kiinnitetään painamalla. Rasiaan on saatavissa vedonpoistajat AS9, AS9.1 ja AS9.3. Valmistettu halogeenittomasta materiaalista (IEC/61249-2-21)

Tyyppi	Snro	Kuvaus	Pakkauskoost
AP10	16 125 10	Pinnallinen valkoinen 104 x 104 mm	5/50
<b>Lisätarvikkeet</b>			
AS9	16 125 90	1 kaapelille, Ø 6 – 19 mm	1/50
AS9.1	16 125 92	1 kaapelille, Ø 10,5 – 20 mm	1/50
AS9.3	16 125 91	3 kaapelille, Ø 6 – 13,5 mm	1/50

**Putkilankarasiasia IP 20**

Putkilankarasiasian liitinosana on 5-napainen. Max. johdinmäärä /liitin 4 x 2,5 tai 6 x 1,5 mm<sup>2</sup>. Rasiassa on 6 kpl sivuaihiota ja 2 kpl pohja-aihiota. Valmistettu halogeenittomasta materiaalista (IEC/61249-2-21).

Tyyppi	Snro	Kuvaus	Pakkauskoost
AP6	16 020 06	valkoinen 60x60 mm	10/100

**Putkilankarasiasia IP 20**

Rasiaan on kiinnitettävissä 2 kpl 3-napaista liitintä kahdeksaan eri asentoon. Rasian kannessa on johdinaihiot kulmissa ja keskellä pidemmällä sivulla, sekä kolme pohja-aihiota. Rasian mukana toimitetaan 2 kpl liittimiä. Max. johdinmäärä/liitin 8 x 1,5 mm<sup>2</sup> tai 5 x 2,5 mm<sup>2</sup>.

Tyyppi	Snro	Kuvaus	Pakkauskoost
AP12	16 020 12	Putkilankarasiasia 59 x 79 mm	10/50

**Jakorasiasia IP 65**

Jakorasiasia AP75 (2,5 mm<sup>2</sup>, 400 V, kotelointiluokka IP65) on kiinteillä kalvotiivisteillä, 10 kpl sivuissa ja 3 kpl pohjassa, varustettu jäykkärunkoinen rasias. Soveltuu kaapeleille Ø 18 saakka. Kansi kiinnitetään painamalla ja avataan kääntämällä ruuvitaltalla kannen lovista. Rasia voidaan myös sinetöidä. Asennuslämpötila -15...+60 °C. Valmistettu halogeenittomasta materiaalista (IEC/61249-2-21).

Tyyppi	Snro	Kuvaus	Pakkauskoost
AP75	16 125 20	Pinnallinen valkoinen 75x75 mm	5/50
<b>Lisätarvike</b>			
AS12.3	16 125 21	Ø 8-12 mm rasiaille AP75	10/250

**Jakorasiasia IP 44**

Jakorasiasia AP7 2,5 mm<sup>2</sup>. 400 V (6 mm<sup>2</sup>, max. 4 kpl 3 x 6 mm<sup>2</sup>). Kotelointiluokka IP 44 on kiinteillä kalvotiivisteillä (10 kpl sivussa, 2 kpl pohjassa) varustettu jäykkärunkoinen rasias. Se soveltuu kaapeleille Ø 17 mm saakka. Kaapelin sisäänvienti tapahtuu esim. kuorituilla johtimien päillä. Kannen kiinnitysruuvien etäisyys on 78 mm. Rasiaan on saatavissa vedonpoistajat AS9, AS9.1 ja AS9.3. Valmistettu halogeenittomasta materiaalista (IEC/61249-2-21).

Tyyppi	Snro	Kuvaus	Pakkauskoost
AP7	16 125 17	Pinnallinen valkoinen halkaisija 115 mm	5/50

**Liitäntärasiasia liitäntäkannella IP 44**

Liitäntärasiasia AP7.1 (2,5 mm<sup>2</sup>, 400 V, kotelointiluokka IP 44) on kiinteillä, pehmeillä kalvotiivisteillä (10 kpl sivussa, 2 kpl pohjassa) varustettu jäykkärunkoinen rasias. Kannessa kolme kalvotiivistettä, keskiaihio Ø 20 mm (max. 5 x 6 mm<sup>2</sup>) ja sivuaihiot Ø 16 mm. Kannessa 3 kpl vedonpoistimia.

Tyyppi	Snro	Kuvaus	Pakkauskoost
AP7.1	16 125 18	Liitäntärasiasia valkoinen halkaisija 115 mm	50



## Pinnallisten jakorasiodien tarvikkeet

**Vedonpoistaja jakorasialle AP75**

Valmistettu halogeenittomasta materiaalista (IEC/61249-2-21).

Tyyppi	Snro	Kuvaus	Pakkauskoot
AS12.3	16 125 21	Ø 8-12 mm rasialle AP75	10/250

**Vedonpoistaja ja liitin**Rasiat AP7, AP9 ja AP10 voidaan varustaa vedonpoistajalla AS9. Vedonpoistajassa on 5-napainen 2,5 mm<sup>2</sup> liitin. Liittimen max. johdinmäärä L/liitin 4 x 2,5 mm<sup>2</sup> tai 6 x 1,5 mm<sup>2</sup>.

Tyyppi	Snro	Kuvaus	Pakkauskoot
AS9	16 125 90	1 kaapelille, Ø 6 – 19 mm	1/50

**Vedonpoistajat**

Rasiat AP7, AP9 ja AP10 voidaan varustaa vedonpoistajilla AS9.1 ja AS9.3. Vedonpoistajaan AS9.3 voidaan kiinnittää kolme halkaisijaltaan 6 – 13,5 mm kaapelia ja vedonpoistajaan AS9.1 yksi, halkaisijaltaan 10.5 – 20 mm kaapeli.

Tyyppi	Snro	Kuvaus	Pakkauskoot
AS9.1	16 125 92	1 kaapelille, Ø 10,5 – 20 mm	1/50
AS9.3	16 125 91	3 kaapelille, Ø 6 – 13,5 mm	1/50

## Maadoitustarvikkeet

**Vannekiristin, johdinliitin**Johdinliittimen AM3 avulla liitetään Cu-johdin, max. 35 mm<sup>2</sup>, vanteeseen PP36. Vannekiristimellä AM2 kiristetään maadoitusvanne PP36. Johdinliitin AM3 ja vannekiristin AM2 ovat sähkösinkittyä, keltapassivoitua terästä. Ruuvien M6 avainväli on 10 mm.

Tyyppi	Snro	Kuvaus	Pakkauskoot
AM2	50 260 95	Vannekiristin maadoitusvanteelle PP36	20/100
AM3	50 260 96	Maadoitusvanteelle PP36	20/100

**Maadoitusvanne**Maadoitusvannetta PP36 käytetään putkistojen maadoittamiseen. Mikäli maadoitusliittimeen kytketään 50 mm<sup>2</sup> tai 70 mm<sup>2</sup> Cu-johdin, on maadoitusvanteen molemmat päät puristettava liittimeen vastaavan johtokyvyn aikaansaamiseksi. Maadoitusvanne on 1,5 mm:n vahvuista hehkutettua ja tinattua kuparinahuaa. Pituus 1m.

Tyyppi	Snro	Kuvaus	Pakkauskoot
PP36	50 260 97	Tinattua kuparia	20

**Potentiaalintasauskiskot**Potentiaalintasauskiskoja AM4 ja AM5 käytetään kiinteistöjen sisäpuolisten käyttömaadoitusten liittämiseen. AM4:ään sopii 8 kpl 4 – 50 mm<sup>2</sup> ja 2 kpl päätyreijissä 70 mm<sup>2</sup> johtimia. AM5:een sopii 5 kpl max. 50 mm<sup>2</sup> johtimia. Runko on tinattua kuparia, ruuvit sinkittyä terästä ja korotusosat pintavirrankestävää kestonuovia.

Tyyppi	Snro	Kuvaus	Pakkauskoot
AM4	19 130 95	Max. 70 mm <sup>2</sup> Cu	5/50
AM5	19 130 96	Max. 50 mm <sup>2</sup> Cu	5/50

**Suojakotelo**

Potentiaalintasauskiskot AM4 ja AM5 suojataan pinta-asennuksessa kotelolla PMR576. Kotelossa on avatavat johtokiskot kiskojen reikäjaolla. Kotelo kiinnitetään kahdella ruuvilla.

Tyyppi	Snro	Kuvaus	Pakkauskoot
PMR576	19 130 97	Maadoituskiskolle	25

**Maadoitusliitin**

Maadoitusliittimen AM9 pääasiallinen käyttö on maadoitusjohtimien liittäminen erilaisiin putkistoihin Ø 6 – 15 mm. Maadoitusliitintä voidaan käyttää myös maadoitusjohtimien liittämiseen rakennuksen betoniraidoitukseen. Sopiva betonirauta on halkaisijaltaan Ø 8 – 15 mm. Maadoitusliittimessä on yksi 4 – 35 mm<sup>2</sup> johdinliitintä. Liitinkisko on tinattua kuparia ja kiristysosa sinkittyä terästä. Johdinliitin on sähkösinkittyä, keltapassivoitua terästä.

Tyyppi	Snro	Kuvaus	Pakkauskoot
AM8	19 130 47	Putkistoihin D = 8 – 28 mm	1/50
AM9	19 130 49	Putkistoihin D = 6 – 15 mm	1/50

**Maadoitusliitin**

Maadoitusliitintä AM11 käytetään esim. ilmastointiputkien potentiaalintasaukseen. Maadoitusliittimessä on yksi 10 mm<sup>2</sup> Cu-liitin. Liitinkisko on valmistettu tinatusta kuparista.



Tyyppi	Snro	Kuvaus	Pakkauskoot
AM11	19 130 51	Ilmastointiputkille	1/50

## Johdinsiteet

**Ty-Rap valkoinen**

Sisäkäyttöön

Tyyppi	Snro	Kuvaus	Pakkauskoot
TY523MR	13 700 34	92 x 2.4 x 1.0, 100 kpl, valkoinen, polyamidi, rosterilukko, sisäkäyttö	100/10000
TY5232MR	13 700 32	203 x 2.4 x 1.0, 100 kpl, valkoinen, polyamidi, rosterilukko, sisäkäyttö	100/10000
TY524MR	13 815 29	140 x 3.6 x 1.3, 100 kpl, valkoinen, polyamidi, rosterilukko, sisäkäyttö	100/10000
TY5242MR	13 815 30	208 x 3.6 x 1.0, 100 kpl, valkoinen, polyamidi, rosterilukko, sisäkäyttö	100/10000
TY526MR	13 815 31	284 x 3.7 x 1.3, 100 kpl, valkoinen, polyamidi, rosterilukko, sisäkäyttö	100/10000
TY5244MR	13 700 33	368 x 3.6 x 1.1, 100 kpl, valkoinen, polyamidi, rosterilukko, sisäkäyttö	100/5000
TY525MR	13 815 14	186 x 4.8 x 1.3, 100 kpl, valkoinen, polyamidi, rosterilukko, sisäkäyttö	100/10000
TY5253MR	13 700 08	295 x 4.8 x 1.3, 100 kpl, valkoinen, polyamidi, rosterilukko, sisäkäyttö	100/5000
TY527MR	13 700 39	340 x 6.9 x 1.6, 50 kpl, valkoinen, polyamidi, rosterilukko, sisäkäyttö	50/2000
TY528MR	13 815 33	361x4.8x1.4, 100 kpl, valkoinen, polyamidi, rosterilukko, sisäkäyttö	100/5000
TY529M	13 815 34	771 x 6.9 x 1.6, 50 kpl, valkoinen, polyamidi, rosterilukko, sisäkäyttö	50/500

**Ty-Rap musta**

Ulkokäyttöön, UV-kestoinen

Tyyppi	Snro	Kuvaus	Pakkauskoot
TY523MXR	13 700 13	92 x 2.4 x 1.0, 100 kpl, musta, polyamidi, UV-kest, rosterilukko, ulkokäyttö	100/10000
TY5232MXR	13 700 17	203 x 2.4 x 1.0, 100 kpl, musta, polyamidi, UV-kest, rosterilukko, ulkokäyttö	100/10000
TY524MXR	13 700 15	140 x 3.6 x 1.1, 100 kpl, musta, polyamidi, UV-kest, rosterilukko, ulkokäyttö	100/10000
TY5242MXR	13 815 22	208 x 3.6 x 1.0, 100 kpl, musta, polyamidi, UV-kest, rosterilukko, ulkokäyttö	100/10000
TY526MXR	13 815 16	284 x 3.6 x 1.1, 100 kpl, musta, polyamidi, UV-kest, rosterilukko, ulkokäyttö	100/10000
TY5244MXR	13 815 23	368 x 3.6 x 1.3, 100 kpl, musta, polyamidi, UV-kest, rosterilukko, ulkokäyttö	100/5000
TY525MXR	13 700 09	186 x 4.8 x 1.3, 100 kpl, musta, polyamidi, UV-kest, rosterilukko, ulkokäyttö	100/10000
TY5253MXR	13 700 02	295 x 4.8 x 1.3, 100 kpl, musta, polyamidi, UV-kest, rosterilukko, ulkokäyttö	100/5000
TY527MXR	13 700 04	340 x 6.9 x 1.6, 50 kpl, musta, polyamidi, UV-kest, rosterilukko, ulkokäyttö	50/2000
TY528MXR	13 700 20	361 x 4.8 x 1.4, 100 kpl, musta, polyamidi, UV-kest, rosterilukko, ulkokäyttö	100/5000
TY529MX	13 815 27	770 x 6.9 x 1.6, 50 kpl, musta, polyamidi, UV-kest, rosterilukko, ulkokäyttö	50/500



**Ty-Met teräs, ruostumaton**  
Ruostumaton teräs 304, kuulalukko

Tyyppi	Snro	Kuvaus	Pakkauskoot
YLS-4.6-100A	13 700 58	100 x 4, 6 mm, 100 kpl, ruostumaton teräs 304, kuulalukko	100
YLS-4.6-125A	13 700 64	125 x 4, 6 mm, 100 kpl, ruostumaton teräs 304, kuulalukko	100
YLS-4.6-150A	13 700 70	150 x 4, 6 mm, 100 kpl, ruostumaton teräs 304, kuulalukko	100
YLS4.6-200A	13 700 73	200 x 4, 6 mm, 100 kpl, ruostumaton teräs 304, kuulalukko	100
YLS-4.6-300A	13 700 76	300 x 4, 6 mm, 100 kpl, ruostumaton teräs 304, kuulalukko	100
YLS4.6-360A	13 700 79	360 x 4, 6 mm, 100 kpl, ruostumaton teräs 304, kuulalukko	100
YLS4.6-520A	13 700 82	520 x 4, 6 mm, 100 kpl, ruostumaton teräs 304, kuulalukko	100
YLS-4.6-680A	13 700 85	680 x 4, 6 mm, 100 kpl, ruostumaton teräs 304, kuulalukko	100
YLS-4.6-840A	13 700 88	840 x 4, 6 mm, 100 kpl, ruostumaton teräs 304, kuulalukko	100
YLS-4.6-1000A	13 700 55	1000 x 4, 6 mm, 100 kpl, ruostumaton teräs 304, kuulalukko	100
YLS-4.6-1200A	13 700 61	1200 x 4, 6 mm, 100 kpl, ruostumaton teräs 304, kuulalukko	100
YLS-4.6-1400A	13 700 67	1400 x 4, 6 mm, 100 kpl, ruostumaton teräs 304, kuulalukko	100



**Ty-Met teräs, haponkestävä**  
Haponkestävä teräs 316, kuulalukko

Tyyppi	Snro	Kuvaus	Pakkauskoot
YLS-4.6-100B	13 700 59	100 x 4, 6 mm, 100 kpl, haponkestävä teräs 316, kuulalukko	100
YLS-4.6-125B	13 700 65	125 x 4, 6 mm, 100 kpl, haponkestävä teräs 316, kuulalukko	100
YLS-4.6-150B	13 700 71	150 x 4, 6 mm, 100 kpl, haponkestävä teräs 316, kuulalukko	100
YLS4.6-200B	13 700 74	200 x 4, 6 mm, 100 kpl, haponkestävä teräs 316, kuulalukko	100
YLS-4.6-300B	13 700 77	300 x 4, 6 mm, 100 kpl, haponkestävä teräs 316, kuulalukko	100
YLS4.6-360B	13 700 80	360 x 4, 6 mm, 100 kpl, haponkestävä teräs 316, kuulalukko	100
YLS-4.6-520B	13 700 83	520 x 4, 6 mm, 100 kpl, haponkestävä teräs 316, kuulalukko	100
YLS-4.6-680B	13 700 86	680 x 4, 6 mm, 100 kpl, haponkestävä teräs 316, kuulalukko	100
YLS-4.6-840B	13 700 89	840 x 4, 6 mm, 100 kpl, haponkestävä teräs 316, kuulalukko	100
YLS-4.6-1000B	13 700 56	1000 x 4, 6 mm, 100 kpl, haponkestävä teräs 316, kuulalukko	100
YLS-4.6-1200B	13 700 62	1200 x 4, 6 mm, 100 kpl, haponkestävä teräs 316, kuulalukko	100
YLS-4.6-1400B	13 700 68	1400 x 4, 6 mm, 100 kpl, haponkestävä teräs 316, kuulalukko	100



**Ty-Met teräs, pinnoitettu haponkestävä**  
Pinnoitettu haponkestävä teräs 316, kuulalukko

Tyyppi	Snro	Kuvaus	Pakkauskoot
YLS-4.6-100BC	13 700 60	100 x 4, 6 mm, 100 kpl, pinnoitettu haponkestävä teräs 316, kuulalukko	100
YLS-4.6-125BC	13 700 66	125 x 4, 6 mm, 100 kpl, pinnoitettu haponkestävä teräs 316, kuulalukko	100
YLS4.6-150BC	13 700 72	150 x 4, 6 mm, 100 kpl, pinnoitettu haponkestävä teräs 316, kuulalukko	100
YLS-4.6-200BC	13 700 75	200 x 4, 6 mm, 100 kpl, pinnoitettu haponkestävä teräs 316, kuulalukko	100
YLS-4.6-300BC	13 700 78	300 x 4, 6 mm, 100 kpl, pinnoitettu haponkestävä teräs 316, kuulalukko	100
YLS-4.6-360BC	13 700 81	360 x 4, 6 mm, 100 kpl, pinnoitettu haponkestävä teräs 316, kuulalukko	100
YLS-4.6-520BC	13 700 84	520 x 4, 6 mm, 100 kpl, pinnoitettu haponkestävä teräs 316, kuulalukko	100
YLS-4.6-680BC	13 700 87	680 x 4, 6 mm, 100 kpl, pinnoitettu haponkestävä teräs 316, kuulalukko	100
YLS-4.6-840BC	13 700 90	840 x 4, 6 mm, 100 kpl, pinnoitettu haponkestävä teräs 316, kuulalukko	100
YLS-4.6-1000BC	13 700 57	1000 x 4, 6 mm, 100 kpl, pinnoitettu haponkestävä teräs 316, kuulalukko	100
YLS-4.6-1200BC	13 700 63	1200 x 4, 6 mm, 100 kpl, pinnoitettu haponkestävä teräs 316, kuulalukko	100
YLS-4.6-1400BC	13 700 69	1400 x 4, 6 mm, 100 kpl, pinnoitettu haponkestävä teräs 316, kuulalukko	100



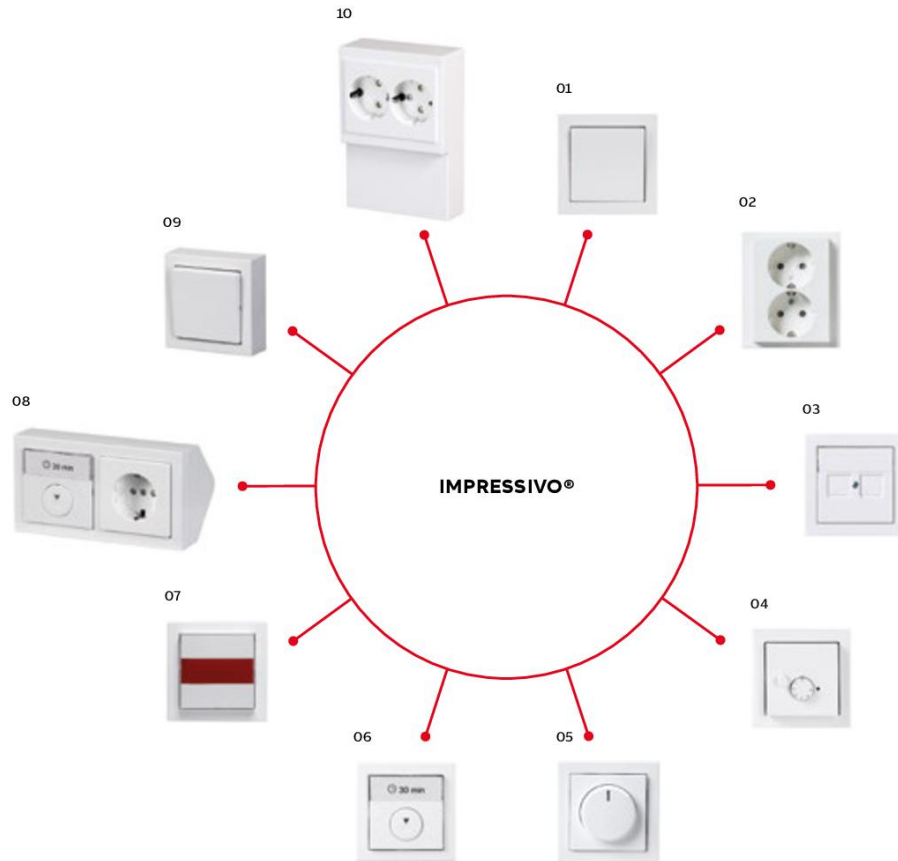
## IMPRESSIVO®

### Kaikki tarvittavat toiminnot

Impressivo-sarjan avulla voi nostaa esiin yksityiskohtia tai sulautua harmonisesti kokonaisuuteen. Sarjan tyylikkyys ei perustu ainoastaan yhtenäiseen muotoiluun, vaan myös hienostuneeseen värivalikoimaan. Värejä voi yhdistellä vapaasti.



- 01 Kytkin
- 02 2-osainen pistorasia
- 03 RJ45-telerasia, pölysuojin
- 04 Termostaatti
- 05 Valonsäädin
- 06 Ajastin
- 07 Merkkivalo
- 08 Ajastin ja pistorasia, kulma-asennus
- 09 Pinta-asennettava kytkin
- 10 Listapistorasia



#### Kaikki tarvittavat toiminnot

Impressivo-sarja sisältää kaikki rakentamisessa tarvittavat sähkötekniiset toiminnot: kytkimet, pistorasiat, tele- ja datatuotteet, kellokytkimet, ajastimet, säätimet, termostaatit, liiketunnistimet, merkinantotuotteet, ABB-free@home-painikkeet, tuotteet langattomaan ohjaukseen sekä KNX-väylätuotteet - saman designin alla. Impressivo-tuotteilla sähköistetään unelmien koti ja vaativimmatkin liikerakennukset huippumodernilla tekniikalla tai perinteiseen tapaan.

#### Kaikkiin tiloihin uudisrakentamisessa ja saneerauksessa

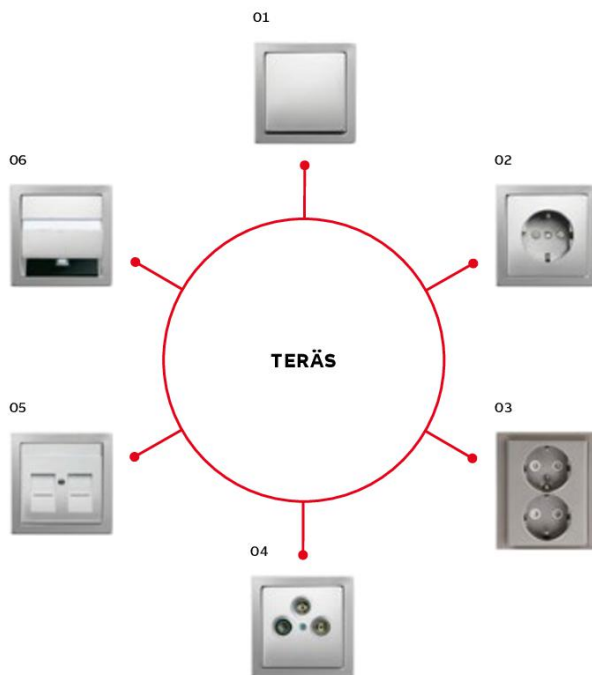
Impressivo-sarjan avulla saa uudis- ja saneerauskohteisiin tyylikkään ilmeen ja yhtenäisen kokonaisuuden ilman kompromisseja, sillä koko kohteen voi toteuttaa Impressivolla. Sarjasta löytyy tuotteet sekä kuiviin että kosteisiin tiloihin, uppo- ja pinta-asennukseen. Pinta-asennukseen löytyy myös lista- ja kulma-asennustuotteet.

Käytettävissä on myös design-sarjojen tyylikkäätkokonaisuudet. Toiminnallisuutta ja asumismukavuutta voi lisätä asentamalla esimerkiksi lisäpistorasioita pintaan tai automaatoimalla valaistuksen ohjausta liiketunnistimilla tai vaihtamalla kytkimiä säätimiin.

**Valitse suosikkisi – Impressivon vakiovärit ovat valkoinen, antrasiitti ja alumiini.**



## Teräs-sarja on vertaansa vailla



Ruostumaton teräs on ominaisuuksiltaan kestävää eikä siihen jää sormenjälkiä. Se kestää päivittäisessä käytössä hyvin menettämättä ulkonäköään. Mikään muu materiaali ei tarjoa näin erinomaisia ominaisuuksia.

Teräs-sarja on yksinkertaisen tyylikäs ja design sopii moniin väriihin ja moderneihin sisustustyyliihin. Teräs-sarjan tuotteet ovat aitoja teräspintoja, mutta osa tuotteista on tehty teräksen väriseksi maalaamalla.

— 01 1-vipuinen kytkin	— 04 Antenni TV/R/Sat
— 02 1-osainen pistorasia	— 05 RJ45-telerasia pölysuojin
— 03 2-osainen pistorasia	— 06 DKS-telerasia



# Future® linear



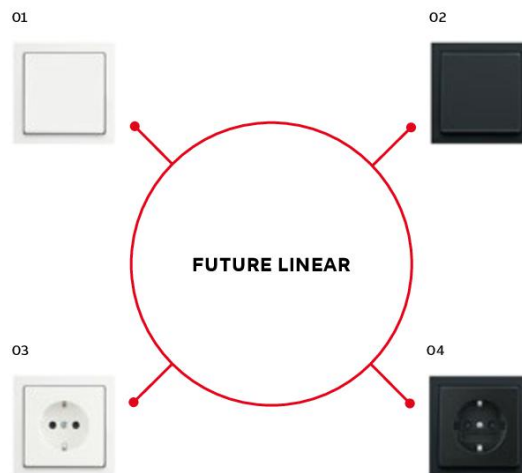
Future linearin matta musta ja matta valkoinen on pinnoitettu hienostuneella ns. soft touch-pinnoitteella. Sen pinta on täysin kiiltämätön ja antaa lämpimän ja pehmeän käyttötuntuman.

—  
011-osainen kytkin,  
matta valkoinen

—  
021-osainen kytkin,  
matta musta

—  
031-osainen pistorasia,  
matta valkoinen

—  
041-osainen pistorasia,  
matta musta



—  
Yksinkertaisen tyylikäs design sopii moniin väreihin ja moderneihin sisustustyyliihin.



## Lisää näyttävyyttä carat®- ja axcent-peitelevyillä

### carat-peitelevyt

Lisää näyttävyyttä Impressivo-sarjaan saa valitsemalla carat-peitelevyt.

Aidoista ja korkealaatuisista materiaaleista valmistetut carat-peitelevyt sopivat erinomaisesti tiloihin, joihin halutaan ensiluokkaisia ratkaisuja. carat-peitelevyt ovat visuaalisia ja niitä voi yhdistellä vapaasti kaikkien Impressivo-värien kanssa. carat-peitelevyt sopivat kuivan tilan uppoasennuksiin.

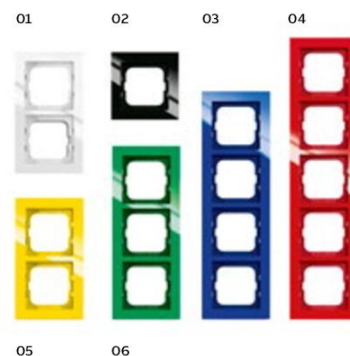
- 01 Musta lasi
- 02 Pronssi
- 03 Teräs
- 04 Valkoinen lasi



- 01 Valkoinen
- 02 Musta
- 03 Sininen
- 04 Punainen
- 05 Keltainen
- 06 Vihreä

## axcent-peitelevyt

axcent-peitelevyillä vangitsee katseen ja muuttaa tilan ilmettä. axcent on korkealaatuinen ja täysmuovinen peitelevysarja. Sarja soveltuu kuivan tilan uppoasennukseen. axcent-peitelevysarja on yhteensopiva Impressivon kanssa.



- 01 Foyer-red
- 02 Château-black
- 03 Entrée-grey
- 04 Maison-beige
- 05 Chalet-white

## IMPRESSIVO® ja design-sarjat

### IMPRESSIVO®-uppoasennus

#### Kytkimet ja painikkeet



##### Kytkin 6/1 ja 7

Uppoasennettava 1-vipuinen kytkin. Jousiliitimet ML- ja MK-johtimille. Kuhunkin liittimeen voi liittää max. 2 johdinta. Suojausluokka IP21 asennettuna sellaisenaan sileälle pinnalle ja tiivisteiden kanssa karhealle pinnalle. IP44 asennettuna ruuvikiinnitteisen vipurungon ja tiivisteiden kanssa.

Tyyppi	Snro	Kuvaus	Pakkauskoot
<b>Kytkinrunko ja vipu yhdessä</b>			
1066UC-84	21 060 58	Kytkin 6/1, 16AX/250V, Impressivo, 2 lisäliitintä, valkoinen	1/10
1067UC-84	21 060 62	Kytkin 7, 16AX/250V, Impressivo, 2 lisäliitintä, valkoinen	1/10
<b>Modulaarinen</b>			
1066.21	21 060 36	Kytkinrunko 16AX/250V, 6/1 kytkin, 2 lisäliitintä, merkki/hakuvalo	10/100
1067.21	21 060 27	Kytkinrunko 16AX/250V, 7 kytkin, 2 lisäliitintä, hakuvalo	10/100
1786-84	21 061 51	Vipu, Impressivo, 1-osainen, valkoinen	1/10
1786-81	21 061 71	Vipu, Impressivo, 1-osainen, antrasiitti	1/10
1786-83	21 061 91	Vipu, Impressivo, 1-osainen, alumiini	1/10
<b>Design-sarjat. Toimitusaika noin 3 viikkoa.</b>			
1786-866	21 061 12	Vipu, 1-osainen, aito teräs	1/10
1786-884		Vipu, 1-osainen, matta valkoinen	1
1786-885		Vipu, 1-osainen, matta musta	1
<b>Suurpakkaus</b>			
1066UCM-84	21 060 83	Kytkin 6/1, 16AX/250V, Impressivo, ei lisäliittämiä, valkoinen, 100 kpl	1



##### Painike 1

Uppoasennettava 1-vipuinen painike. Painikkeen merkkilampun voi kytkeä merkki- tai hakuvaloksi neljällä eri tavalla. Merkkilamppu ei sisälly toimitukseen. Jousiliitimet ML- ja MK-johtimille. Kuhunkin liittimeen voi liittää max. 2 johdinta. Suojausluokka IP21 asennettuna sellaisenaan sileälle pinnalle ja tiivisteiden kanssa karhealle pinnalle. IP44 asennettuna ruuvikiinnitteisen vipurungon ja tiivisteiden kanssa.

Tyyppi	Snro	Kuvaus	Pakkauskoot
<b>Kytkinrunko ja vipu yhdessä</b>			
1466UC-84	21 060 74	Painike 6, 16A/250V, Impressivo, 1N liitin, valkoinen	1/10
<b>Modulaarinen</b>			
1461.21	2126024	Painikerunko 16A/250V, 1 painike, 2 lisäliit, haku-/merkki-/erill. merkkivalo	10/100
1786-84	21 061 51	Vipu, Impressivo, 1-osainen, valkoinen	1/10
1786-81	21 061 71	Vipu, Impressivo, 1-osainen, antrasiitti	1/10
1786-83	21 061 91	Vipu, Impressivo, 1-osainen, alumiini	1/10
1789LI-84	21 061 31	Vipu, Impressivo, 1-osainen, kirkas linssi, merkintä "valo", valkoinen	1/10
1789LI-81	21 061 33	Vipu, Impressivo, 1-osainen, kirkas linssi, merkintä "valo", antrasiitti	1/10
1789LI-83	21 061 34	Vipu, Impressivo, 1-osainen, kirkas linssi, merkintä "valo", alumiini	1/10
<b>Design-sarjat. Toimitusaika noin 3 viikkoa.</b>			
1786-866	21 061 12	Vipu, 1-osainen, aito teräs	1/10
1786-884		Vipu, 1-osainen, matta valkoinen	1
1786-885		Vipu, 1-osainen, matta musta	1
1789LI-866	21 061 14	Vipu, 1-osainen, kirkas linssi, merkintä "valo", aito teräs	1/10
1789LI-884		Vipu, 1-osainen, kirkas linssi, merkintä "valo", matta valkoinen	1
1789LI-885		Vipu, 1-osainen, kirkas linssi, merkintä "valo", matta musta	1





### Kytkin 2

Uppoasennettava 1-vipuinen kytkin asennon osoittavalla vivulla. Kytkimen runkoon voi asentaa kaikki yksiosaiset vivut, mutta vipua 1788-xx ei voi asentaa muihin runkoihin. Merkkilamppu ei sisälly toimitukseen. Jousiliittimet ML- ja MK-johtimille. Kuhunkin liitimeen voi liittää max. 2 johdinta. Suojaluokka IP21 asennettuna sellaisenaan sileälle pinnalle ja tiivisteiden kanssa karhealle pinnalle. IP44 asennettuna ruuvikiinnitteisen vipurungon ja tiivisteiden kanssa.

Tyyppi	Snro	Kuvaus	Pakkauskoot
<b>Kytkinrunko ja vipu yhdessä</b>			
1062UC-84	21 060 44	Kytkin 2, 16AX/250V, Impressivo, 2 lisäliitintä, valkoinen	1/10
<b>Modulaarinen</b>			
1062.21	21 060 22	Kytkinrunko 16AX/250V, 2-napainen, 2 lisäliitintä, merkki/hakuvalo	10/100
1788-81	21 061 72	Vipu, Impressivo, 1-osainen, punainen linssi, merkintä "1/0", antrasiitti	1/10
1788-83	21 061 92	Vipu, Impressivo, 1-osainen, punainen linssi, merkintä "1/0", alumiini	1/10
<b>Design-sarjat. Toimitusaika noin 3 viikkoa.</b>			
1788-866	21 061 13	Vipu, 1-osainen, punainen linssi, merkintä "1/0", aito teräs	1/10
1788-884		Vipu, 1-osainen, punainen linssi, merkintä "1/0", matta valkoinen	1
1788-885		Vipu, 1-osainen, punainen linssi, merkintä "1/0", matta musta	1



### Merkkilamput

Merkkilamput kytkimille ja painonapeille. Merkkilamput voidaan asentaa niihin yksivipuisiin runkoihin, joiden kohdalla on mainittu merkki-/hakuvalomahdollisuus. Kaksi- ja kolmevipuisiin runkoihin ei merkkilamppua voi asentaa.

Tyyppi	Snro	Kuvaus	Pakkauskoot
8370	21 060 70	Merkkilamppu, 230V/0,4mA, hohto, 1-vipuisille kytkimille	10/100
8372	21 060 72	Merkkilamppu, 230V/2mA, hohto, 1-vipuisille kytkimille	10/100
8375	21 060 75	Merkkilamppu, 24V/22mA, hehku, 1-vipuisille kytkimille	10/100
8376	21 060 76	Merkkilamppu, 12V/40mA, hehku, 1-vipuisille kytkimille	10/100
8370R	21 060 80	Merkkilamppu, 250V/0,4mA, LED, 1-vipuisille kytkimille	10/100
8375R	21 060 84	Merkkilamppu, 5-24V/0,5-2,5mA, LED, 1-vipuisille kytkimille	10/100



### Kytkin 5 ja 6+6

Uppoasennettava 2-vipuinen kytkin. Ei merkkivalomahdollisuutta. Jousiliittimet ML- ja MK-johtimille. Kuhunkin liitimeen voi liittää max 2 johdinta. Suojaluokka IP21 asennettuna sellaisenaan sileälle pinnalle ja tiivisteiden kanssa karhealle pinnalle. IP44 asennettuna ruuvikiinnitteisen vipurungon ja tiivisteiden kanssa.

Tyyppi	Snro	Kuvaus	Pakkauskoot
<b>Kytkinrunko ja vipu yhdessä</b>			
1065UC-84	21 060 52	Kytkin 5, 16AX/250V, Impressivo, 2 lisäliitintä, valkoinen	1/10
10666UC-84	21 060 55	Kytkin 6+6, 16AX/250V, Impressivo, ei lisäliittämiä, valkoinen	1/10
<b>Modulaarinen</b>			
1065.20	21 060 35	Kytkinrunko 16AX/250V, 5 kytkin, 2 lisäliitintä, ei merkkivaloa	10/100
10666.00	21 060 29	Kytkinrunko 16AX/250V, 6+6 kytkin, ei lisäliittämiä, ei merkkivaloa	10/100
1785-84	21 061 55	Vipu, Impressivo, 2-osainen, valkoinen	1/10
1785-81	21 061 75	Vipu, Impressivo, 2-osainen, antrasiitti	1/10
1785-83	21 061 95	Vipu, Impressivo, 2-osainen, alumiini	1/10
<b>Design-sarjat. Toimitusaika noin 3 viikkoa.</b>			
1785-866	21 061 11	Vipu, 2-osainen, aito teräs	1/10
1785-884		Vipu, 2-osainen, matta valkoinen	1
1785-885		Vipu, 2-osainen, matta musta	1



**Painike verho-ohjaukseen**

Uppoasennettava 2-vipuinen painike. Painike on suunniteltu siten, että vain yksi vipu voi olla vuorollaan painettuna. Ei merkivalomahdollisuutta. Jousiliittimet ML- ja MK-johtimille. Kuhunkin liittimeen voi liittää max. 2 johdinta. Suojaluokka IP21 asennettuna sellaisenaan sileälle pinnalle ja tiivisteen kanssa karhealle pinnalle. IP44 asennettuna ruuvikiinnitteisen vipurungon ja tiivisteen kanssa.

Tyyppi	Snro	Kuvaus	Pakkauskoot
<b>Modulaarinen</b>			
2020/4U-101	2126014	Painikerunko 10A/250V, ryhmä/vuoro, esim verhomootorin ohjaukseen	10/100
1785JA-84	21 061 58	Vipu, Impressivo, 2-osainen, merkintä "ylös / alas", valkoinen	1/10
1785JA-81	21 061 78	Vipu, Impressivo, 2-osainen, merkintä "ylös / alas", antrasiitti	1/10
1785JA-83	21 061 98	Vipu, Impressivo, 2-osainen, merkintä "ylös / alas", alumiini	1/10
<b>Design-sarjat. Toimitusaika noin 3 viikkoa.</b>			
1785JA-866	21 061 88	Vipu, 2-osainen, merkintä "ylös / alas", aito teräs	1/10
1785JA-884		Vipu, 2-osainen, merkintä "ylös / alas", matta valkoinen	1
1785JA-885		Vipu, 2-osainen, merkintä "ylös / alas", matta musta	1

**Kytkin 1+1+1**

Uppoasennettava 3-vipuinen kytkin. Ei merkivalomahdollisuutta. Jousiliittimet ML- ja MK-johtimille. Kuhunkin liittimeen voi liittää max. 2 johdinta. Suojaluokka IP21 asennettuna sellaisenaan sileälle pinnalle ja tiivisteen kanssa karhealle pinnalle. IP44 asennettuna ruuvikiinnitteisen vipurungon ja tiivisteen kanssa.

Tyyppi	Snro	Kuvaus	Pakkauskoot
<b>Kytkinrunko ja vipu yhdessä</b>			
10631UC-84	21 060 49	Kytkin 1+1+1, 16AX/250V, Impressivo, ei lisäliittimiä, valkoinen	1/10
<b>Modulaarinen</b>			
10631.00	21 060 28	Kytkinrunko 16AX/250V, 1+1+1 kytkin, ei lisäliittimiä, ei merkivaloa	10/100
1783-81	21 061 73	Vipu, Impressivo, 3-osainen, antrasiitti	1/10
1783-83	21 061 93	Vipu, Impressivo, 3-osainen, alumiini	1/10

**Kytkin 6, IP44**

Uppoasennettava 1-vipuinen kytkin. Toimitus sisältää kytkinrunгон, vivun, peitelevyn, ruuvikiinnitteisen vipurungon sekä tiivisteen. Jousiliittimet ML- ja MK-johtimille. Kuhunkin liittimeen voi liittää max. 2 johdinta. Suojaluokka IP44 asennettuna sileälle tai karhealle pinnalle.

Tyyppi	Snro	Kuvaus	Pakkauskoot
1066UW-84	21 062 16	Kytkin 6, 16AX/250V, Impressivo, ei lisäliittimiä, IP44	1/10

**Kytkin 5, IP44**

Uppoasennettava 2-vipuinen kytkin. Toimitus sisältää kytkinrunгон, vivun, peitelevyn, ruuvikiinnitteisen vipurungon sekä tiivisteen. Jousiliittimet ML- ja MK-johtimille. Kuhunkin liittimeen voi liittää max. 2 johdinta. Suojaluokka IP44 asennettuna sileälle tai karhealle pinnalle.

Tyyppi	Snro	Kuvaus	Pakkauskoot
1065UW-84	21 062 15	Kytkin 5, 16AX/250V, Impressivo, ei lisäliittimiä, IP44	1/10

**Korttiskytkin**

Korttiskytkintä käytetään esim. hotellihuoneen pääkytkimenä ja se toimii luottokortin kokoisella kortilla. Rungon toimitus sisältää 230V hohtolampun.

Tyyppi	Snro	Kuvaus	Pakkauskoot
<b>Modulaarinen</b>			
8114.1	21 060 03	Korttiskytkimen runko, 16AX/250V, 2-napainen, hakuvalo, sisältää lampun	10/100
1792-84	21 061 20	Keskiölevy, Impressivo, korttiskytkimelle 8114.1, valkoinen	1/10
1792-81	21 061 22	Keskiölevy, Impressivo, korttiskytkimelle 8114.1, antrasiitti	1/10
1792-83	21 061 23	Keskiölevy, Impressivo, korttiskytkimelle 8114.1, alumiini	1/10
<b>Design sarjat. Toimitusaika noin 3 viikkoa.</b>			
1792-866	21 061 24	Keskiölevy, korttiskytkimelle 8114.1, aito teräs	10
1792-884		Keskiölevy, korttiskytkimelle 8114.1, matta valkoinen	1
1792-885		Keskiölevy, korttiskytkimelle 8114.1, matta musta	1
<b>Merkkilamppu, varaosa</b>			
8331	21 060 90	Merkkilamppu, 230V/1,5mA, hohto, korttiskytkimelle	10/100

**Painiketaulu 4/2-osainen, 5-24Vac/dc**

4-osainen painiketaulu, jota voi käyttää myös 2-osaisena. Soveltuu esimerkiksi askelreiden ohjaukseen tai elektronisten ohjauksjärjestelmien painikkeeksi. Koskettimien kuormitettavuus 1A ac/dc. Kullakin painikkeella erikseen kytkettävä valkoinen LED-merkkivalo, jonka kirkkautta voi säätää portaattain. Voidaan asentaa pintaan sellaisenaan sekä kojerasian päälle.

Tyyppi	Snro	Kuvaus	Pakkauskoost
FAP1204-84	70 055 02	Painiketaulu, 4-nappinen, Impressivo, valkoinen	1/10
FAP1204-81	70 055 04	Painiketaulu, 4-nappinen, Impressivo, antrasiitti	1/10
FAP1204-83	70 055 03	Painiketaulu, 4-nappinen, Impressivo, alumiini	1/10

**1-osainen umpivipu**

1-osainen vipu jousikiinnitteisellä vipurungolla. Sopii kaikille 1-vipuisille kytkinrungoille. Uppo- ja pinta-asennus: Suojaluokka IP21, ruuvikiinnitteisen vipurungon kanssa IP44.



Tyyppi	Snro	Kuvaus	Pakkauskoost
1786-84	21 061 51	Vipu, Impressivo, 1-osainen, valkoinen	1/10
1786-81	21 061 71	Vipu, Impressivo, 1-osainen, antrasiitti	1/10
1786-83	21 061 91	Vipu, Impressivo, 1-osainen, alumiini	1/10

**Design-sarjat. Toimitusaika noin 3 viikkoa.**

1786-866	21 061 12	Vipu, 1-osainen, aito teräs	1/10
1786-884		Vipu, 1-osainen, matta valkoinen	1
1786-885		Vipu, 1-osainen, matta musta	1

**1-osainen vipu nimikilvellä**

1-osainen vipu jousikiinnitteisellä vipurungolla. Sopii kaikille 1-vipuisille kytkinrungoille. Vivussa on nimikilpi, jonka alle voidaan asentaa tekstitetty liuska (59,7 x 11,7). Toimitukseen sisältyy sekä tekstittämätön että "MASTER" tekstillä varustettu liuska. Uppo- ja pinta-asennus: Suojaluokka IP21, ruuvikiinnitteisen vipurungon kanssa IP44.



Tyyppi	Snro	Kuvaus	Pakkauskoost
1764NLI-84	21 061 50	Vipu, Impressivo, 1-osainen, nimikilvellä, valkoinen	1/10
1764NLI-81	21 061 70	Vipu, Impressivo, 1-osainen, nimikilvellä, antrasiitti	1/10
1764NLI-83	21 061 90	Vipu, Impressivo, 1-osainen, nimikilvellä, alumiini	1/10

**Design-sarjat. Toimitusaika noin 3 viikkoa.**

1764NLI-866	21 061 80	Vipu, 1-osainen, nimikilvellä, maalattu teräs	1/10
1764NLI-884		Vipu, 1-osainen, nimikilvellä, matta valkoinen	1
1764NLI-885		Vipu, 1-osainen, nimikilvellä, matta musta	1

**1-osainen vipu punaisella linssillä**

1-osainen vipu jousikiinnitteisellä vipurungolla. Sopii kaikille 1-vipuisille kytkinrungoille. Uppo- ja pinta-asennus: Suojaluokka IP21, ruuvikiinnitteisen vipurungon kanssa IP44.



Tyyppi	Snro	Kuvaus	Pakkauskoost
1789-84	21 061 54	Vipu, Impressivo, 1-osainen, punainen linssi, valkoinen	1/10
1789-81	21 061 74	Vipu, Impressivo, 1-osainen, punainen linssi, antrasiitti	1/10
1789-83	21 061 94	Vipu, Impressivo, 1-osainen, punainen linssi, alumiini	1/10

**Design-sarjat. Toimitusaika noin 3 viikkoa.**

1789-866	21 061 84	Vipu, 1-osainen, punainen linssi, aito teräs	1/10
1789-884		Vipu, 1-osainen, punainen linssi, matta valkoinen	1
1789-885		Vipu, 1-osainen, punainen linssi, matta musta	1

**1-osainen vipu kirkaalla linssillä ja "valo" -merkinnällä**

1-osainen vipu jousikiinnitteisellä vipurungolla. Sopii kaikille 1-vipuisille kytkinrungoille. Uppo- ja pinta-asennus: Suojaluokka IP21, ruuvikiinnitteisen vipurungon kanssa IP44.

Tyyppi	Snro	Kuvaus	Pakkauskoost
1789LI-84	21 061 31	Vipu, Impressivo, 1-osainen, kirkas linssi, merkintä "valo", valkoinen	1/10
1789LI-81	21 061 33	Vipu, Impressivo, 1-osainen, kirkas linssi, merkintä "valo", antrasiitti	1/10
1789LI-83	21 061 34	Vipu, Impressivo, 1-osainen, kirkas linssi, merkintä "valo", alumiini	1/10
<b>Design-sarjat. Toimitusaika noin 3 viikkoa.</b>			
1789LI-866	21 061 14	Vipu, 1-osainen, kirkas linssi, merkintä "valo", aito teräs	1/10
1789LI-884		Vipu, 1-osainen, kirkas linssi, merkintä "valo", matta valkoinen	1
1789LI-885		Vipu, 1-osainen, kirkas linssi, merkintä "valo", matta musta	1

**1-osainen vipu kirkaalla linssillä ja "avain" -merkinnällä**

1-osainen vipu jousikiinnitteisellä vipurungolla. Sopii kaikille 1-vipuisille kytkinrungoille. Uppo- ja pinta-asennus: Suojaluokka IP21, ruuvikiinnitteisen vipurungon kanssa IP44.

Tyyppi	Snro	Kuvaus	Pakkauskoost
1789TR-84	21 061 56	Vipu, Impressivo, 1-osainen, kirkas linssi, merkintä "avain", valkoinen	1/10
1789TR-81	21 061 76	Vipu, Impressivo, 1-osainen, kirkas linssi, merkintä "avain", antrasiitti	1/10
1789TR-83	21 061 96	Vipu, Impressivo, 1-osainen, kirkas linssi, merkintä "avain", alumiini	1/10
<b>Design-sarjat. Toimitusaika noin 3 viikkoa.</b>			
1789TR-866	21 061 86	Vipu, 1-osainen, kirkas linssi, merkintä "avain", aito teräs	1/10
1789TR-884		Vipu, 1-osainen, kirkas linssi, merkintä "avain", matta valkoinen	1
1789TR-885		Vipu, 1-osainen, kirkas linssi, merkintä "avain", matta musta	1

**1-osainen vipu kirkaalla linssillä ja "kello" -merkinnällä**

1-osainen vipu jousikiinnitteisellä vipurungolla. Sopii kaikille 1-vipuisille kytkinrungoille. Uppo- ja pinta-asennus: Suojaluokka IP21, ruuvikiinnitteisen vipurungon kanssa IP44.

Tyyppi	Snro	Kuvaus	Pakkauskoost
1789KL-84	21 061 57	Vipu, Impressivo, 1-osainen, kirkas linssi, merkintä "kello", valkoinen	1/10
1789KL-81	21 061 77	Vipu, Impressivo, 1-osainen, kirkas linssi, merkintä "kello", antrasiitti	1/10
1789KL-83	21 061 97	Vipu, Impressivo, 1-osainen, kirkas linssi, merkintä "kello", alumiini	1/10
<b>Design-sarjat. Toimitusaika noin 3 viikkoa.</b>			
1789KL-866	21 061 87	Vipu, 1-osainen, kirkas linssi, merkintä "kello", aito teräs	1/10
1789KI-884		Vipu, 1-osainen, kirkas linssi, merkintä "kello", matta valkoinen	1
1789KI-885		Vipu, 1-osainen, kirkas linssi, merkintä "kello", matta musta	1

**Tiiviste kytkimille ja painikkeille, IP21/IP44**

Tiivisteen avulla 85 mm uppopeitelevyyn asennettu kytkin tai painike saadaan tiivistettyä karhealla pinnalla IP21 luokkaan. Käytettäessä samanaikaisesti ruuvikiinnitteistä vipurunkoa saadaan asennus tiivistettyä IP44 luokkaan.

Tyyppi	Snro	Kuvaus	Pakkauskoost
2463	21 661 34	Tiiviste, IP21/IP44, 85 mm peitelevyyn	20/200

**Vivuston ruuvikiinnitteiset rungot, IP44**

Käyttö yhdessä tiivisteen 2463 tai 2464 kanssa kun kytkin- ja painikevipujen asennus halutaan IP44 luokkaan. Ruuvikiinnitteistä vipurunkoa käytetään myös silloin kun kalusteen täytyy olla turvallisuussyistä työkalulla avattava.

Tyyppi	Snro	Kuvaus	Pakkauskoost
2474	21 661 54	1- ja 3-osaisten vipujen ruuvikiinnitysrunko	20/200
2475	21 661 55	2-osaisten vipujen ruuvikiinnitysrunko	20/200

**Kynsipari**

Kiinnityskynnet 1-osaisille pistorasioille, kytkimille ja painikkeille. Impressivon 2-osaisiin pistorasiarunkoihin ei voi lisätä kynsiä työmaalla, mutta runkoja on saatavilla erikseen kynsillä varustettuna.

Tyyppi	Snro	Kuvaus	Pakkauskoot
ASE1	21 660 93	Kiinnityskynnet pistorasioille ja kytkimille.	10/100

**Impulssijousi**

Impulssijousi, ABB-kytkimille, 10 kpl pussi

Tyyppi	Snro	Kuvaus	Pakkauskoot
PJ4.10	21 660 95	Impulssijousi, ABB-kytkimille, 10 kpl pussi	10/100

## Merkkivalokalusteet

**LED-merkkivalokaluste 230 V**

Huoltovapaat merkkivalokalusteiden rungot. Keskiö toimitetaan sekä punaisella että valkoisella linssillä. Ruuviliittimet max 2,5 mm<sup>2</sup> johtimille. Päättyvä asennus.

Tyyppi	Snro	Kuvaus	Pakkauskoot
<b>Modulaarinen</b>			
2661.09	21 460 09	Merkkivalokalusteen runko, LED/230V/25mA, valkoinen	1/10
2661.02	21 460 10	Merkkivalokalusteen runko, LED/230V/25mA, punainen	1/10
V-84	70 055 47	Keskiö, merkkivalo, Impressivo, valkoinen	1/10
V-81	70 055 66	Keskiö, merkkivalo, Impressivo, antrasiitti	1/10
V-83	70 055 67	Keskiö, merkkivalo, Impressivo, alumiini	1/10

**Merkkilamput**

Merkkilamput kytkimille ja painikkeille. Merkkilamput voidaan asentaa niihin yksivipuisiin runkoihin joiden kohdalla on mainittu merkki-/hakuvalomahdollisuus. Kaksi- ja kolmevipuisiin runkoihin ei merkkilamppua voi asentaa.

Tyyppi	Snro	Kuvaus	Pakkauskoot
8370	21 060 70	Merkkilamppu, 230V/0,4mA, hohto, 1-vipuisille kytkimille	10/100
8372	21 060 72	Merkkilamppu, 230V/2mA, hohto, 1-vipuisille kytkimille	10/100
8375	21 060 75	Merkkilamppu, 24V/22mA, hehku, 1-vipuisille kytkimille	10/100
8376	21 060 76	Merkkilamppu, 12V/40mA, hehku, 1-vipuisille kytkimille	10/100
8331	21 060 90	Merkkilamppu, 230V/1,5mA, hohto, korttilytkimelle	10/100

## Pistorasiat

**Europistorasia 3-osainen keskiölevyllä**

Pistorasiassa on jousiliittimet neljälle johtimelle N- ja L-liittimissä sekä 2 lisäliitintä kahdelle johtimelle. Liittimet on hyväksytty ML- ja MK-johtimille. Pistorasian runko on kosketussuojainen ilman peitelevyä. Suojausluokka IP21 asennettuna sellaisenaan sileälle pinnalle ja tiivisteen kanssa karhealle pinnalle.

Tyyppi	Snro	Kuvaus	Pakkauskoot
303UC-84	25 060 28	Pistorasia, Impressivo, 3-os, Euro, jousiliittimin, haaroitusliittimet, 2 lisäliitintä, valkoinen	1/10
303UC-81	25 060 26	Pistorasia, Impressivo, 3-os, Euro, jousiliittimin, haaroitusliittimet, 2 lisäliitintä, antrasiitti	1/10
303UC-83	25 060 27	Pistorasia, Impressivo, 3-os, Euro, jousiliittimin, haaroitusliittimet, 2 lisäliitintä, alumiini	1/10
<b>Design-sarjat. Toimitusaika noin 3 viikkoa.</b>			
303UC-866	25 061 36	Pistorasia, 3-os, Euro, jousiliittimin, haaroitusliittimet, 2 lisäliitintä, maalattu teräs	1/10
303UC-884	25 061 37	Pistorasia, 3-os, Euro, jousiliittimin, haaroitusliittimet, 2 lisäliitintä, matta valkoinen	1/10
303UC-885	25 061 38	Pistorasia, 3-os, Euro, jousiliittimin, haaroitusliittimet, 2 lisäliitintä, matta musta	1/10



**Maadoitettu 2-osainen pistorasia peitelevyllä**

Pistorasiassa on liittimet kutakin kosketinta kohden ja niihin voi kytkeä max. 4 johtoa (haaroitusmahdollisuus). Liittimet on hyväksytty ML- ja MK-johtimille. Ei potentiaalivapaita liittimiä. Pistorasian runko on kosketussuojainen ilman peitelevyä. Suojausluokka IP21 asennettuna sellaisenaan sileälle pinnalle ja tiivisteiden kanssa karhealle pinnalle.

Tyyppi	Snro	Kuvaus	Pakkauskoost
302EUJ-84	25 060 16	Pistorasia, Impressivo, 2-os, maad, jousiliittimin, haaroitusliittimet, valkoinen	1/10
302EUJ-81	25 060 14	Pistorasia, Impressivo, 2-os, maad, jousiliittimin, haaroitusliittimet, antrasiitti	1/10
302EUJ-83	25 060 15	Pistorasia, Impressivo, 2-os, maad, jousiliittimin, haaroitusliittimet, alumiini	1/10
<b>Design-sarjat. Toimitusaika noin 3 viikkoa.</b>			
302EUJ-866	25 061 46	Pistorasia, 2-os, maad, jousiliittimin, haaroitusliittimet, maalattu teräs	1/10
302EUJ-884	25 061 47	Pistorasia, 2-os, maad, jousiliittimin, haaroitusliittimet, matta valkoinen	1/10
302EUJ-885	25 061 48	Pistorasia, 2-os, maad, jousiliittimin, haaroitusliittimet, matta musta	1/10
<b>Suurpakkaus 100 kpl</b>			
302EUM-84	25 060 81	Pistorasia, Impressivo, 2-os, maad, jousiliittimin, haaroitusliittimet, valkoinen, 100 kpl	1

**Maadoitettu 2-osainen pistorasia keskiölevyllä**

Pistorasiassa on liittimet kutakin kosketinta kohden ja niihin voi kytkeä max. 4 johtoa (haaroitusmahdollisuus). Liittimet on hyväksytty ML- ja MK-johtimille. Ei potentiaalivapaita liittimiä. Pistorasian runko on kosketussuojainen ilman peitelevyä. Suojausluokka IP21 asennettuna sellaisenaan sileälle pinnalle ja tiivisteiden kanssa karhealle pinnalle.

Tyyppi	Snro	Kuvaus	Pakkauskoost
302EUC-84	25 060 13	Pistorasia, Impressivo, 2-os, maad, jousiliittimin, haaroitusliittimet, valkoinen	1/10
302EUC-81	25 060 09	Pistorasia, Impressivo, 2-os, maad, jousiliittimin, haaroitusliittimet, antrasiitti	1/10
302EUC-83	25 060 10	Pistorasia, Impressivo, 2-os, maad, jousiliittimin, haaroitusliittimet, alumiini	1/10
<b>Suurpakkaus 100 kpl</b>			
302EUCM-84	25 060 80	Pistorasia, Impressivo, 2-os, maad, jousiliittimin, haaroitusliittimet, valkoinen, 100 kpl	1

**Maadoitettu 2-osainen pistorasia merkkivärillä**

Pistorasiassa on liittimet kutakin kosketinta kohden ja niihin voi kytkeä max. 4 johtoa (haaroitusmahdollisuus). Liittimet on hyväksytty ML- ja MK-johtimille. Ei potentiaalivapaita liittimiä. Pistorasian runko on kosketussuojainen ilman peitelevyä. Suojausluokka IP21 asennettuna sellaisenaan sileälle pinnalle ja tiivisteiden kanssa karhealle pinnalle. Käyttökohteita ovat esimerkiksi sairaalat ja liikerakennukset, joissa pistorasiaryhmien käyttöä halutaan rajoittaa erityisiin käyttötarkoituksiin. Värit ovat standardin SFS-6000-7-710 mukaiset.

Tyyppi	Snro	Kuvaus	Pakkauskoost
302EUC-02	25 060 52	Pistorasia, Impressivo, 2-os, maad, jousiliittimin, haaroitusliittimet, punainen	1/10
302EUC-03	25 060 53	Pistorasia, Impressivo, 2-os, maad, jousiliittimin, haaroitusliittimet, oranssi	1/10
302EUC-05	25 060 55	Pistorasia, Impressivo, 2-os, maad, jousiliittimin, haaroitusliittimet, vihreä	1/10
302EUC-06	25 060 56	Pistorasia, Impressivo, 2-os, maad, jousiliittimin, haaroitusliittimet, sininen	1/10

**Maadoitettu 2-osainen pistorasia läppäkannella, IP21**

Pistorasiassa on liittimet kutakin kosketinta kohden ja niihin voi kytkeä max. 4 johtoa (haaroitusmahdollisuus). Liittimet on hyväksytty ML- ja MK-johtimille. Ei potentiaalivapaita liittimiä. Pistorasian runko on kosketussuojainen ilman peitelevyä. Suojausluokka IP21 asennettuna sellaisenaan sileälle pinnalle ja lisäämällä tiivisteiden 2464 tulee asennuksesta IP44 karhealle pinnalle. Tiiviste 2464 ei sisälly toimitukseen.

Tyyppi	Snro	Kuvaus	Pakkauskoost
302EUCK-84	25 161 14	Pistorasia, Impressivo, 2-os, maad, jousiliittimin, haaroitusliittimet, läppäkansi, valkoinen	1/10
302EUCK-81	25 161 11	Pistorasia, Impressivo, 2-os, maad, jousiliittimin, haaroitusliittimet, läppäkansi, antrasiitti	1/10
302EUCK-83	25 161 13	Pistorasia, Impressivo, 2-os, maad, jousiliittimin, haaroitusliittimet, läppäkansi, alumiini	1/10

**0-luokan 2-osainen pistorasia peitelevyllä**

Pistorasiassa on liittimet kutakin kosketinta kohden ja niihin voi kytkeä max. 4 johtoa (haaroitusmahdollisuus). Liittimet on hyväksytty ML- ja MK-johtimille. Ei potentiaalivapaita liittimiä. Pistorasian runko on kosketussuojainen ilman peitelevyä. Suojausluokka IP21 asennettuna sellaisenaan sileälle pinnalle ja tiivisteiden kanssa karhealle pinnalle. Toimitus sisältää erillisen peitelevyn sekä keskiölevyn, joten pistorasian voi asentaa myös 100 mm yhdistelmäpeitelevyyn. Pistorasiaan voi lisätä kynnet työmaalla.

Tyyppi	Snro	Kuvaus	Pakkauskoost
302UJ-84	25 060 19	Pistorasia, Impressivo, 2-os, 0-luokka, jousiliittimin, haaroitusliittimet, valkoinen	1/10
302UJ-81	25 060 17	Pistorasia, Impressivo, 2-os, 0-luokka, jousiliittimin, haaroitusliittimet, antrasiitti	1/10
302UJ-83	25 060 18	Pistorasia, Impressivo, 2-os, 0-luokka, jousiliittimin, haaroitusliittimet, alumiini	1/10

**Maadoitettu 1-osainen pistorasia peitelevyllä**

Pistorasiassa on liittimet kutakin kosketinta kohden. Liittimiin voi kytkeä max 2 johtoa. Liittimet on hyväksytty ML- ja MK-johtimille. Ei lisäliittimiä. Suojausluokka IP21 asennettuna sellaisenaan sileälle pinnalle ja tiivisteiden kanssa karhealle pinnalle.

Tyyppi	Snro	Kuvaus	Pakkauskoost
20EIJ-84	25 060 08	Pistorasia, Impressivo, 1-osainen, maad, jousiliittimin, valkoinen	1/10
20EIJ-81	25 060 06	Pistorasia, Impressivo, 1-osainen, maad, jousiliittimin, antrasiitti	1/10
20EIJ-83	25 060 07	Pistorasia, Impressivo, 1-osainen, maad, jousiliittimin, alumiini	1/10

**Maadoitettu 1-osainen pistorasia keskiölevyllä**

Pistorasiassa on liittimet kutakin kosketinta kohden. Liittimiin voi kytkeä max 2 johtoa. Liittimet on hyväksytty ML- ja MK-johtimille. Ei lisäliittimiä. Suojausluokka IP21 asennettuna sellaisenaan sileälle pinnalle ja tiivisteiden kanssa karhealle pinnalle.

Tyyppi	Snro	Kuvaus	Pakkauskoost
20EUC-84	25 060 02	Pistorasia, Impressivo, 1-osainen, maad, jousiliittimin, valkoinen	1/10
20EUC-81	25 060 00	Pistorasia, Impressivo, 1-osainen, maad, jousiliittimin, antrasiitti	1/10
20EUC-83	25 060 01	Pistorasia, Impressivo, 1-osainen, maad, jousiliittimin, alumiini	1/10

**Design-sarjat. Toimitusaika noin 3 viikkoa.**

20EUCKS-866	25 061 33	Pistorasia, 16A/250V, 1-osainen, maad, jousiliittimin, aito teräs	10
20EUCKS-884		Pistorasia, 16A/250V, 1-osainen, maad, jousiliittimin, matta valkoinen	1/10
20EUCKS-885		Pistorasia, 16A/250V, 1-osainen, maad, jousiliittimin, matta musta	1/10

**Maadoitettu 1-osainen pistorasia läppäkannella, IP21**

Pistorasiassa on liittimet kutakin kosketinta kohden. Liittimiin voi kytkeä max 2 johtoa. Liittimet on hyväksytty ML- ja MK-johtimille. Ei lisäliittimiä. Suojausluokka IP21 asennettuna sellaisenaan sileälle pinnalle ja tiivisteiden kanssa IP44 karhealle pinnalle.

Tyyppi	Snro	Kuvaus	Pakkauskoost
20EUCK-84	25 060 05	Pistorasia, Impressivo, 1-osainen, maad, jousiliittimin, valkoinen	1/10
20EUCK-81	25 060 03	Pistorasia, Impressivo, 1-osainen, maad, jousiliittimin, antrasiitti	1/10
20EUCK-83	25 060 04	Pistorasia, Impressivo, 1-osainen, maad, jousiliittimin, alumiini	1/10

**Maadoitettu 1-osainen pistorasia LED-yövalolla**

Pistorasiassa on liittimet kutakin kosketinta kohden. Liittimiin voi kytkeä max 2 johtoa. Liittimet on hyväksytty ML- ja MK-johtimille. Ei lisäliittimiä. Suojausluokka IP20. Pistorasia on varustettu LED-yövalolla. Valo on varustettu erillisillä liitäntäjohtimilla. Valon voi kytkeä esimerkiksi pistorasian rinnalle, jolloin asennus ei ole ketjutettavissa. Valon väri valkoinen.

Tyyppi	Snro	Kuvaus	Pakkauskoost
20EUCBLI-84	25 061 18	Pistorasia, Impressivo, 1-osainen, maad, jousiliittimin, LED-valolla, valkoinen	1/10
20EUCBLI-83	25 061 19	Pistorasia, Impressivo, 1-osainen, maad, jousiliittimin, LED-valolla, alumiini	1/10

**Design-sarjat. Toimitusaika noin 3 viikkoa.**

20EUCBLI-884		Pistorasia, 1-osainen, maad, jousiliittimin, LED-valolla, matta valkoinen	1
20EUCBLI-885		Pistorasia, 1-osainen, maad, jousiliittimin, LED-valolla, matta musta	1

**Maadoitettu 1-osainen pistorasia USB-laturilla**

Pistorasiassa on liittimet kutakin kosketinta kohden. Liittimiin voi kytkeä max 2 johtoa. Liittimet on hyväksytty ML- ja MK-johtimille. Ei lisäliittimiä. Suojaluokka IP20. Pistorasiaan on integroitu USB-latauslaite 5V/0,7A, yliuormitus ja oikosukkusuojattu. Tyhjäkäyntiteho 0,1W. Yhteensopiva USB-, iPod- ja iPhone-laitteiden kanssa.

Tyyppi	Snro	Kuvaus	Pakkauskoot
20EUCBUSB-84	25 061 90	Pistorasia, Impressivo, 1-os, maad, USB-laturilla, valkoinen	1
20EUCBUSB-81	25 061 91	Pistorasia, Impressivo, 1-os, maad, USB-laturilla, antrasiitti	1
20EUCBUSB-83	25 061 92	Pistorasia, Impressivo, 1-os, maad, USB-laturilla, alumiini	1
<b>Design-sarjat. Toimitusaika noin 3 viikkoa.</b>			
20EUCBUSB-866		Pistorasia, 1-os, maad, USB-laturilla, teräs	1
20EUCBUSB-884		Pistorasia, 1-os, maad, USB-laturilla, matta valkoinen	1
20EUCBUSB-885		Pistorasia, 1-os, maad, USB-laturilla, matta musta	1

**Vikavirtasuojapistorasia ja vikavirtasuojaja**

16A/250V IP21, A-tyypin sisäänrakennetulla vikavirtasuojalla, laukaisuvirta 30mA. Vikavirtapistorasiaan ja -suojaan voidaan liittää (L' ja N') tavallisia pistorasioita, jotka ovat kytkennän jälkeen myös vikavirtasuojattuja. Tuotteet myydään ilman peitelevyä.

Tyyppi	Snro	Kuvaus	Pakkauskoot
3120EUC-84	32 661 00	Vikavirtasuojapistorasia, 1-os. 30mA, IP21, val	1/10
3150UC-84.1	32 661 01	Vikavirtasuojaja, 1-os. 30mA, IP21, val	1/10
3120EUC-81	32 661 06	Vikavirtasuojapistorasia, 1-os. 30mA, IP21, ant	1/10
3150UC-81.1	32 661 07	Vikavirtasuojaja, 30mA, IP21, ant	1/10

**Maadoitettu 2-osainen pistorasia läppäkannella, IP44**

Pistorasiassa on liittimet kutakin kosketinta kohden ja niihin voi kytkeä max. 4 johtoa (haaroitusmahdollisuus). Liittimet on hyväksytty ML- ja MK-johtimille. Ei potentiaalivapaita liittimiä. Pistorasian runko on kosketussuojainen ilman peitelevyä. Suojaluokka IP44 karhealle pinnalle.

Tyyppi	Snro	Kuvaus	Pakkauskoot
302EUJW-84	25 161 33	Pistorasia, Impressivo, 2-os, maad, jousiliittimin, haaroitusliittimet, IP44	1/10

**Maadoitettu 1-osainen pistorasia läppäkannella, IP44**

Pistorasiassa on liittimet kutakin kosketinta kohden ja niihin voi kytkeä max. 4 johtoa. Liittimet on hyväksytty ML- ja MK-johtimille. Ei potentiaalivapaita liittimiä. Suojaluokka IP44 karhealle pinnalle.

Tyyppi	Snro	Kuvaus	Pakkauskoot
20EUJW-84	25 161 34	Pistorasia, Impressivo, 1-osainen, maad, jousiliittimin, peitelevy, IP44	1/10

**Tiiviste 2-osaiselle pistorasialle, IP44**

Tiivistein avulla saadaan uppoasennettu 2-osainen läppäkannellinen pistorasia IP44 luokkaan ja läppäkanneton IP21 luokkaan karhealla pinnalla.

Tyyppi	Snro	Kuvaus	Pakkauskoot
2464	21 661 35	Tiiviste, IP44, 100 mm peitelevyyn	20/200

**Tiiviste 1-osaiselle pistorasialle, IP44**

Tiivistein avulla saadaan uppoasennettu 1-osainen läppäkannellinen pistorasia IP44 luokkaan ja läppäkanneton IP21 luokkaan karhealla pinnalla.

Tyyppi	Snro	Kuvaus	Pakkauskoot
2463	21 661 34	Tiiviste, IP44, 85 mm peitelevyyn	20/200

**Kynsipari**

Kiinnityskynnet 1-osaisille pistorasioille, kytkimille ja painikkeille. Impressivon 2-osaisiin pistorasiarunkoihin ei voi lisätä kynsiä työmaalla, mutta runkoja on saatavilla erikseen kynsillä varustettuna.

Tyyppi	Snro	Kuvaus	Pakkauskoot
ASE1	21 660 93	Kiinnityskynnet pistorasioille ja kytkimille.	10/100



## Tele- ja datatuotteet

**RJ45-kalusteet, pölysuojin, Impressivon vakiovärit**

Kalusterunko kahdelle RJ45-liittimelle ja pölysuojin varustettu keskiölevy. Liitin CEL30.Ux ei sovi tähän kalusteeseen johtuen liittimeen integroidusta pölysuojasta.

Tyyppi	Snro	Kuvaus	Pakkauskoot
<b>Modulaarinen</b>			
1819.01	72 040 67	Telerasian runko, 2 x RJ45, Keystone	10/100
1819.02	72 040 68	Telerasian runko, 2 x RJ45, AMP	10/100
1819.03	72 040 69	Telerasian runko, 2 x RJ45, Actassi	10/100
1819.04	72 040 93	Telerasian runko, 2 x RJ45, Systimax	10/100
1819DC-84	72 040 87	Keskiölevy, Impressivo, 2xRJ45-liittimelle, pölyluukut, valkoinen	1/10
1819DC-81	72 040 88	Keskiölevy, Impressivo, 2xRJ45-liittimelle, pölyluukut, antrasiitti	1/10
1819DC-83	72 040 89	Keskiölevy, Impressivo, 2xRJ45-liittimelle, pölyluukut, alumiini	1/10

**RJ45-kalusteet, pölysuojin, Design-sarjat**

Kalusterunko kahdelle RJ45-liittimelle ja pölysuojin varustettu keskiölevy. Liitin CEL30.Ux ei sovi tähän kalusteeseen johtuen liittimeen integroidusta pölysuojasta.

Tyyppi	Snro	Kuvaus	Pakkauskoot
<b>Modulaarinen</b>			
1810.1	72 040 63	Telerasian runko, vihreä, 2 x RJ45, Systimax	10/100
1812.1	72 040 83	Telerasian runko, punainen, 2 x RJ45, Keystone	10/100
1814.1	72 040 85	Telerasian runko, musta, 2 x RJ45, AMP	10/100
<b>Design-sarjat. Toimitusaika noin 3 viikkoa.</b>			
1800-866	72 040 06	Keskiölevy, 2 x RJ45-liittimelle, pölyluukut, aito teräs	1/10
1800-884		Keskiölevy, 2 x RJ45-liittimelle, pölyluukut, matta valkoinen	1
1800-885		Keskiölevy, 2 x RJ45-liittimelle, pölyluukut, matta musta	1

**RJ45-kalusteet liittimin**

RJ45-kaluste sisältäen 2kpl 3M Volition Cat6 suojaamatonta liittintä. Liittimiin on integroitu pölyluukut ja kytkentään ei tarvita erikoistyykalua.

Tyyppi	Snro	Kuvaus	Pakkauskoot
FOT6208-84	72 040 39	Telerasia, Impressivo, 2xRJ45 Cat6, suojaamaton, valkoinen	1/10
FOT6208-81	72 040 37	Telerasia, Impressivo, 2xRJ45 Cat6, suojaamaton, antrasiitti	1/10
FOT6208-83	72 040 38	Telerasia, Impressivo, 2xRJ45 Cat6, suojaamaton, alumiini	1/10

**RJ45-liittimet**

Suojaamaton (UTP) RJ45-liitin. Keystone-kiinnitys (Kiinnitysaukko 19,4 x 14,8). Liittimessä on sekä A- että B-kytkennän merkinnät. Kytkentään ei tarvita erikoistyykalua. Liittimissä itsessään on pölysuojat. Valmistaja 3M.

Tyyppi	Snro	Kuvaus	Pakkauskoot
CEL30.U6	72 040 64	Liitin, RJ-45, Cat6, suojaamaton, valkoinen	10/100

**DKS-telerasia**

Kulmamallinen telerasia ja liitinlevyt muodostavat yhdessä DKS-järjestelmän, jonka avulla kojerasiaan voidaan asentaa monenlaisia teleliittimiä. Toimitus sisältää keskiön ja asennusrenkaan.

Tyyppi	Snro	Kuvaus	Pakkauskoot
1758-84	72 040 74	Telerasia, Impressivo, DKS-järjestelmä, valkoinen	1/10
1758-81	72 040 71	Telerasia, Impressivo, DKS-järjestelmä, antrasiitti	1/10
1758-83	72 040 73	Telerasia, Impressivo, DKS-järjestelmä, alumiini	1/10
<b>Design-sarjat. Toimitusaika noin 3 viikkoa.</b>			
1758-866	72 040 72	Telerasia, DKS-järjestelmä, maalattu teräs	1/10
1758-884		Telerasia, DKS-järjestelmä, matta valkoinen	1
1758-885		Telerasia, DKS-järjestelmä, matta musta	1



**DKS-liitinlevy VGA-liittimellä**

Sopii DKS-telerasiaan 1758-xx. Sisältää VGA-liittimen (15nap liitin joka on kiinnitykseltään kuten 9nap D-liitin). Kaape- li liitetään juottamalla piirilevyyn.



Tyyppi	Snro	Kuvaus	Pakkauskoot
1850EB.VGA	72 040 29	Telerasia, sisältää liitinlevyn DKS-järjestelmään sekä VGA-liittimen	1/10

**DKS-liitinlevy Komposiitti-/S-videoliittimillä**

Sopii DKS-telerasiaan 1758-xx. Sisältää komposiitti- sekä S-videoliittimen. Komposiittivideoliittimen (BNC) sisäinen johdotus koaksiaalikaapelilla, joka liitetään BNC-liittimellä. S-videoliittimen (Mini DIN) sisäinen johdotus liitetään hahloliittimin (esim. CAT6 kaapeli).



Tyyppi	Snro	Kuvaus	Pakkauskoot
1875EB.YCV	72 040 26	Telerasia, sisältää liitinlevyn DKS-järjestelmään sekä S/ Komposiittivideoliittimet	1/10

**DKS-liitinlevy Speakon-liittimellä**

Sopii DKS-telerasiaan 1758-xx. Sisältää 4 napaisen Speakon-kaiutinliittimen. Sisäinen johdotus liitetään puristusliitti- millä tai juottamalla.



Tyyppi	Snro	Kuvaus	Pakkauskoot
1876EB.SPE	72 040 27	Telerasia, sisältää DKS-liitinlevyn sekä 4-napaisen Speakon-liittimen	1/10

**DKS-liitinlevyt**

Kulmamalliseen DKS-telerasiaan 1758-xx sopivat liitinlevyt.



Tyyppi	Snro	Kuvaus	Pakkauskoot
<b>RJ45</b>			
1867EB	72 040 43	Liitinlevy, DKS-järjestelmä, kahdelle RJ45 Keystone-liittimelle	10/100
1875EB	72 040 45	Liitinlevy, DKS-järjestelmä, kahdelle RJ45 AMP-liittimelle	10/100
1872EB	72 040 44	Liitinlevy, DKS-järjestelmä, kahdelle RJ45 Systemax-liittimelle	10/100
<b>Kuituliittimet</b>			
1870EB	72 040 46	Liitinlevy, DKS-järjestelmä, kahdelle Simplex ST-kuituliittimelle	10/100
1874EB	72 040 47	Liitinlevy, DKS-järjestelmä, kahdelle SCD-kuituliittimelle	10/100
<b>Audio</b>			
1853EB	72 040 16	Liitinlevy, DKS-järjestelmä, yhdelle XLR type FP-audioliittimelle	10/100
1854EB	72 040 17	Liitinlevy, DKS-järjestelmä, yhdelle XLR type MP-audioliittimelle	10/100
1876EB	72 040 49	Liitinlevy, DKS-järjestelmä, yhdelle XLR D-tyypin tai Speakon-liittimelle	10/100
<b>Muut</b>			
1850EB	72 040 15	Liitinlevy, DKS-järjestelmä, yhdelle 9-napaiselle D-liittimelle	10/100
1855EB	72 040 18	Liitinlevy, DKS-järjestelmä, kahdelle BNC/TNC-liittimelle, reikä 9,8mm	10/100
1857EB	72 040 19	Liitinlevy, DKS-järjestelmä, kahdelle BNC/TNC-liittimelle, reikä 12,9mm	10/100
1869EB	72 040 23	Liitinlevy, DKS-järjestelmä, yleiskäyttöinen umpinainen aihio	10/100

**Antennikeskiölevy**

Keskiölevyt yleisimmille myynnissä oleville antennirasian rungolle. Satelliittiliitintä varten aukkoaihio, joka voidaan avata asennuspaikalla.



Tyyppi	Snro	Kuvaus	Pakkauskoot
1743-84	70 605 14	Keskiölevy, Impressivo, antenni TV/R/Sat, valkoinen	1/10
1743-81	70 605 11	Keskiölevy, Impressivo, antenni TV/R/Sat, antrasiitti	1/10
1743-83	70 605 13	Keskiölevy, Impressivo, antenni TV/R/Sat, alumiini	1/10
<b>Design-sarjat. Toimitusaika noin 3 viikkoa.</b>			
1743-866	70 605 25	Keskiölevy, antenni TV/R/Sat, aito teräs	1/10
1743-884		Keskiölevy, antenni TV/R/Sat, matta valkoinen	1
1743-885		Keskiölevy, antenni TV/R/Sat, matta musta	1

**USB-latausasema**

Kojerasiaan asennettava USB-virtalähde/latausasema. Kojeessa on kaksi USB A-tyypin liitintä, joita voi kuormittaa yhtä aikaa 2 x 0,7A tai yhtä kuormitettaessa 1,4A. Laite on oikosulku-/ylikuormitus-suojattu.

Tyyppi	Snro	Kuvaus	Pakkauskootti
<b>Runko</b>			
6472U	70 040 67	Telerasian runko, USB-latausasema 2 x 0,7A	1
<b>Keskiö</b>			
1766-84	70 040 58	Keskiölevy, Impressivo, telerasialle, valkoinen	1/10
1766-81	70 040 60	Keskiölevy, Impressivo, telerasialle, antrasiitti	1/10
1766-83	70 040 61	Keskiölevy, Impressivo, telerasialle, alumiini	1/10
<b>Design-sarjat. Toimitusaika n. 3 viikkoa.</b>			
1766-866	70 040 56	Keskiölevy, telerasialle, aito teräs	1/10
1766-884		Keskiölevy, telerasialle, matta valkoinen	1
1766-885		Keskiölevy, telerasialle, matta musta	1

**Telepistorasia USB**

Telepistorasia USB A-tyypin liittimellä. Yhteensopiva USB 2.0 versioon asti. Sisäinen johdotus ruuviliittimin.

Tyyppi	Snro	Kuvaus	Pakkauskootti
<b>Runko: Toimitusaika n. 3 viikkoa.</b>			
0261/13		Telerasia, runko, ruuviliittimin, USB liittimellä	1
<b>Keskiö</b>			
1766-84	70 040 58	Keskiölevy, Impressivo, telerasialle, valkoinen	1/10
1766-81	70 040 60	Keskiölevy, Impressivo, telerasialle, antrasiitti	1/10
1766-83	70 040 61	Keskiölevy, Impressivo, telerasialle, alumiini	1/10
<b>Design-sarjat. Toimitusaika n. 3 viikkoa.</b>			
1766-866	70 040 56	Keskiölevy, telerasialle, aito teräs	1/10
1766-884		Keskiölevy, telerasialle, matta valkoinen	1
1766-885		Keskiölevy, telerasialle, matta musta	1

**Telepistorasia VGA**

Telepistorasia VGA-näytölle. Liitin D-SUB 15pin. Sisäinen johdotus ruuviliittimin. Asennuspituus kaapelista riippuen max 30 m.

Tyyppi	Snro	Kuvaus	Pakkauskootti
<b>Runko: Toimitusaika n. 3 viikkoa.</b>			
0261/23		Telerasia, runko, ruuviliittimin, VGA-liittimellä	1
<b>Keskiö</b>			
1766-84	70 040 58	Keskiölevy, Impressivo, telerasialle, valkoinen	1/10
1766-81	70 040 60	Keskiölevy, Impressivo, telerasialle, antrasiitti	1/10
1766-83	70 040 61	Keskiölevy, Impressivo, telerasialle, alumiini	1/10
<b>Design-sarjat. Toimitusaika n. 3 viikkoa.</b>			
1766-866	70 040 56	Keskiölevy, telerasialle, aito teräs	1/10
1766-884		Keskiölevy, telerasialle, matta valkoinen	1
1766-885		Keskiölevy, telerasialle, matta musta	1

**Telepistorasia HDMI**

Telepistorasia HDMI-näytölle. Liitin A-tyyppi. Sisäinen johdotus ruuviliittimin.

Tyyppi	Snro	Kuvaus	Pakkauskootti
<b>Runko: Toimitusaika n. 3 viikkoa.</b>			
0261/33		Telerasia, runko, ruuviliittimin, HDMI-liittimellä	1
<b>Keskiö</b>			
1766-84	70 040 58	Keskiölevy, Impressivo, telerasialle, valkoinen	1/10
1766-81	70 040 60	Keskiölevy, Impressivo, telerasialle, antrasiitti	1/10
1766-83	70 040 61	Keskiölevy, Impressivo, telerasialle, alumiini	1/10
<b>Design-sarjat. Toimitusaika n. 3 viikkoa.</b>			
1766-866	70 040 56	Keskiölevy, telerasialle, aito teräs	1/10
1766-884		Keskiölevy, telerasialle, matta valkoinen	1
1766-885		Keskiölevy, telerasialle, matta musta	1

**Telepistorasia BNC-F**

Telepistorasia yhdelle tai kahdelle BNC-F-liittimelle. Liittimen asennusaukko 12 mm. Runko ja liittimet myydään erikseen.

Tyyppi	Snro	Kuvaus	Pakkauskoot
<b>Runko ja liitin: Toimitusaika n. 3 viikkoa.</b>			
0262/13		Telerasia, runko yhdelle tai kahdelle (aukko 12 mm) BNC-F-liittimelle	1
0262		Liitin, BNC-F-tyyppi, jatko, 12 mm aukkoon	1
<b>Keskiö</b>			
1766-84	70 040 58	Keskiölevy, Impressivo, telerasialle, valkoinen	1/10
1766-81	70 040 60	Keskiölevy, Impressivo, telerasialle, antrasiitti	1/10
1766-83	70 040 61	Keskiölevy, Impressivo, telerasialle, alumiini	1/10
<b>Design-sarjat. Toimitusaika n. 3 viikkoa.</b>			
1766-866	70 040 56	Keskiölevy, telerasialle, aito teräs	1/10
1766-884		Keskiölevy, telerasialle, matta valkoinen	1
1766-885		Keskiölevy, telerasialle, matta musta	1

**Telepistorasia RCA**

Telepistorasia yhdelle tai kahdelle RCA audio/video liittimelle. Runko ja liittimet myydään erikseen.

Tyyppi	Snro	Kuvaus	Pakkauskoot
<b>Runko ja liittimet: Toimitusaika n. 3 viikkoa.</b>			
0263/13		Telerasia, runko yhdelle tai kahdelle RCA-liittimelle	1
0263/04		Liitin, juotoskorvin, RCA, valkoinen	1
0263/05		Liitin, juotoskorvin, RCA, musta	1
0263/06		Liitin, juotoskorvin, RCA, punainen	1
0263/07		Liitin, juotoskorvin, RCA, keltainen	1
<b>Keskiö</b>			
1766-84	70 040 58	Keskiölevy, Impressivo, telerasialle, valkoinen	1/10
1766-81	70 040 60	Keskiölevy, Impressivo, telerasialle, antrasiitti	1/10
1766-83	70 040 61	Keskiölevy, Impressivo, telerasialle, alumiini	1/10
<b>Design-sarjat. Toimitusaika n. 3 viikkoa.</b>			
1766-866	70 040 56	Keskiölevy, telerasialle, aito teräs	1/10
1766-884		Keskiölevy, telerasialle, matta valkoinen	1
1766-885		Keskiölevy, telerasialle, matta musta	1

**Telepistorasia Mini Jack**

Telepistorasia yhdelle tai kahdelle Mini Jack-liittimelle. Runko ja liittimet myydään erikseen.

Tyyppi	Snro	Kuvaus	Pakkauskoot
<b>Runko ja liitin: Toimitusaika n. 3 viikkoa.</b>			
0264/13		Telerasia, runko yhdelle tai kahdelle Mini Jack-liittimelle	1
0264		Liitin, juotoskorvin, Mini Jack, stereo, 3,5 mm	1
<b>Keskiö</b>			
1766-84	70 040 58	Keskiölevy, Impressivo, telerasialle, valkoinen	1/10
1766-81	70 040 60	Keskiölevy, Impressivo, telerasialle, antrasiitti	1/10
1766-83	70 040 61	Keskiölevy, Impressivo, telerasialle, alumiini	1/10
<b>Design-sarjat. Toimitusaika n. 3 viikkoa.</b>			
1766-866	70 040 56	Keskiölevy, telerasialle, aito teräs	1/10
1766-884		Keskiölevy, telerasialle, matta valkoinen	1
1766-885		Keskiölevy, telerasialle, matta musta	1



**Kaiutinpistorasia, stereo**

Kaiuttimen liittäminen suoritetaan päistään kuorituilla johtimilla, jotka asetetaan pikakiinnitteiseen jousiliittimeen. Sisäinen johdotus ruuviliittimin max 10 mm<sup>2</sup> johtimille.

Tyyppi	Snro	Kuvaus	Pakkauskoot
<b>Modulaarinen</b>			
0248.00	70 040 64	Telerasia, runko, kaiutin, stereo	1/10
1766-84	70 040 58	Keskiölevy, Impressivo, telerasialle, valkoinen	1/10
1766-81	70 040 60	Keskiölevy, Impressivo, telerasialle, antrasiitti	1/10
1766-83	70 040 61	Keskiölevy, Impressivo, telerasialle, alumiini	1/10
<b>Design-sarjat. Toimitusaika n. 3 viikkoa.</b>			
1766-866	70 040 56	Keskiölevy, telerasialle, aito teräs	1/10
1766-884		Keskiölevy, telerasialle, matta valkoinen	1
1766-885		Keskiölevy, telerasialle, matta musta	1

**Kaiutinpistorasia, mono**

Rungossa on punainen ja musta kullattu naparuuvi kaiuttimen liittämiseen. Sisäinen johdotus ruuviliittimin max 10mm<sup>2</sup> johtimille.

Tyyppi	Snro	Kuvaus	Pakkauskoot
<b>Modulaarinen</b>			
1819.LSP	70 040 66	Telerasia, runko, kaiutin, punainen ja musta naparuuvi	1/10
1819-84	72 040 76	Keskiölevy, Impressivo, 2xRJ45-liittimelle, sulkutulpat, valkoinen	1/10
1819-81	72 040 78	Keskiölevy, Impressivo, 2xRJ45-liittimelle, sulkutulpat, antrasiitti	1/10
1819-83	72 040 79	Keskiölevy, Impressivo, 2xRJ45-liittimelle, sulkutulpat, alumiini	1/10

**Keskiölevy 22,5 mm kojeelle**

Keskiölevyt joissa pyöreä 22,5 mm reikä varustettuna pyörimisen estävällä loveuksella. Käyttö erilaisten kojeiden kiinnittämiseen. Toimitukseen sisältyy asennusrenkas.

Tyyppi	Snro	Kuvaus	Pakkauskoot
2533-84	70 602 14	Telerasia, Impressivo, 22,5 mm reikään kiinnitettävälle kojeille, valkoinen	1/10
2533-81	70 602 11	Telerasia, Impressivo, 22,5 mm reikään kiinnitettävälle kojeille, antrasiitti	1/10
2533-83	70 602 13	Telerasia, Impressivo, 22,5 mm reikään kiinnitettävälle kojeille, alumiini	1/10
<b>Design-sarjat. Toimitusaika n. 3 viikkoa.</b>			
2533-866	70 602 12	Telerasia, 22,5 mm reikään kiinnitettävälle kojeille, maalattu teräs	1/10
2533-884		Telerasia, 22,5 mm reikään kiinnitettävälle kojeille, matta valkoinen	1
2533-885		Telerasia, 22,5 mm reikään kiinnitettävälle kojeille, matta musta	1

**Potentiaalintasauspistorasia**

Potentiaalintasauspistorasia 2-osainen. Ruuviliittimet 1x6 mm<sup>2</sup>- ja 4 x 2,5 mm<sup>2</sup>-johtimille. Toimitus sisältää keskiölevyn ja rungon.

Tyyppi	Snro	Kuvaus	Pakkauskoot
2095UC-84	70 602 84	Potentiaalintasauspistorasia, Impressivo, 2-osainen, valkoinen	10/100
2095UC-81	70 602 88	Potentiaalintasauspistorasia, Impressivo, 2-osainen, antrasiitti	10/100
2095UC-83	70 602 89	Potentiaalintasauspistorasia, Impressivo, 2-osainen, alumiini	10/100

**Potentiaalintasauspistoke**

Soveltuu potentiaalintasaukseen ja käytettäväksi potentiaalintasauspistorasioiden kanssa. Max. 6 mm<sup>2</sup> johdolle. Johdin liitetään puristamalla tai juottamalla.

Tyyppi	Snro	Kuvaus	Pakkauskoot
0299.00032	70 602 92	Potentiaalintasauspistoke, kulmamalli	10/100

## IMPRESSIVO®-peitelevyt

**Uppoasennuspeitelevyt 85 mm, IP21/IP44**

Uppoasennuspeitelevyt 1-osaisille keskiölevyllisille kalusteille, kuten esimerkiksi kytkimille. Voidaan asentaa sekä pystyyn että vaakaan. Asennus on IP21 sileällä pinnalla ja tiivisteen 2463 kanssa IP44 karhealla pinnalla. Asennetun kalusteen keskiölevy määrää koko asennuksen vesitiiveyden.

Tyyppi	Snro	Kuvaus	Pakkauskoot
<b>Valkoinen</b>			
1721F85-84	21 661 01	Peitelevy, Impressivo, 85 mm, 1-osainen, valkoinen	1/10
1722F85-84	21 661 02	Peitelevy, Impressivo, 85 mm, 2-osainen, valkoinen	1/5
1723F85-84	21 661 03	Peitelevy, Impressivo, 85 mm, 3-osainen, valkoinen	1/5
1724F85-84	21 661 04	Peitelevy, Impressivo, 85 mm, 4-osainen, valkoinen	1/5
1725F85-84	21 661 05	Peitelevy, Impressivo, 85 mm, 5-osainen, valkoinen	1/5
<b>Antrasiitti</b>			
1721F85-81	21 661 26	Peitelevy, Impressivo, 85 mm, 1-osainen, antrasiitti	1/10
1722F85-81	21 661 27	Peitelevy, Impressivo, 85 mm, 2-osainen, antrasiitti	1/5
1723F85-81	21 661 28	Peitelevy, Impressivo, 85 mm, 3-osainen, antrasiitti	1/5
1724F85-81	21 661 29	Peitelevy, Impressivo, 85 mm, 4-osainen, antrasiitti	1/5
1725F85-81	21 661 30	Peitelevy, Impressivo, 85 mm, 5-osainen, antrasiitti	1/5
<b>Alumiini</b>			
1721F85-83	21 661 36	Peitelevy, Impressivo, 85 mm, 1-osainen, alumiini	1/10
1722F85-83	21 661 37	Peitelevy, Impressivo, 85 mm, 2-osainen, alumiini	1/5
1723F85-83	21 661 38	Peitelevy, Impressivo, 85 mm, 3-osainen, alumiini	1/5
1724F85-83	21 661 39	Peitelevy, Impressivo, 85 mm, 4-osainen, alumiini	1/5
1725F85-83	21 661 40	Peitelevy, Impressivo, 85 mm, 5-osainen, alumiini	1/5

**Uppoasennuspeitelevyt 100 mm, IP21/IP44**

Uppoasennuspeitelevyt 2-osaisille keskiölevyllisille kalusteille, kuten esimerkiksi kaksoispistorasialle. Myös 1-osaiset kalusteet, kuten kytkimet, voidaan asentaa sovittimen 2519-xx avulla. Voidaan asentaa sekä pystyyn että vaakaan. Asennus on IP21 sileällä pinnalla ja tiivisteen 2464 kanssa IP44 karhealla pinnalla. Asennetun kalusteen keskiölevy määrää koko asennuksen vesitiiveyden.

Tyyppi	Snro	Kuvaus	Pakkauskoot
<b>Valkoinen</b>			
1721F100-84	21 661 41	Peitelevy, Impressivo, 100 mm, 1-osainen, valkoinen	1/10
1722F100-84	21 661 42	Peitelevy, Impressivo, 100 mm, 2-osainen, valkoinen	1/5
1723F100-84	21 661 43	Peitelevy, Impressivo, 100 mm, 3-osainen, valkoinen	1/5
1724F100-84	21 661 44	Peitelevy, Impressivo, 100 mm, 4-osainen, valkoinen	1/5
1725F100-84	21 661 45	Peitelevy, Impressivo, 100 mm, 5-osainen, valkoinen	1/5
2464	21 661 35	Tiiviste, IP44, 100 mm peitelevyyn	20/200
<b>Antrasiitti</b>			
1721F100-81	21 661 56	Peitelevy, Impressivo, 100 mm, 1-osainen, antrasiitti	1/10
1722F100-81	21 661 57	Peitelevy, Impressivo, 100 mm, 2-osainen, antrasiitti	1/5
1723F100-81	21 661 58	Peitelevy, Impressivo, 100 mm, 3-osainen, antrasiitti	1/5
1724F100-81	21 661 59	Peitelevy, Impressivo, 100 mm, 4-osainen, antrasiitti	1/5
1725F100-81	21 661 60	Peitelevy, Impressivo, 100 mm, 5-osainen, antrasiitti	1/5
<b>Alumiini</b>			
1721F100-83	21 661 66	Peitelevy, Impressivo, 100 mm, 1-osainen, alumiini	1/10
1722F100-83	21 661 67	Peitelevy, Impressivo, 100 mm, 2-osainen, alumiini	1/5
1723F100-83	21 661 68	Peitelevy, Impressivo, 100 mm, 3-osainen, alumiini	1/5
1724F100-83	21 661 69	Peitelevy, Impressivo, 100 mm, 4-osainen, alumiini	1/5
1725F100-83	21 661 70	Peitelevy, Impressivo, 100 mm, 5-osainen, alumiini	1/5

## IMPRESSIVO®-lisätarvikkeet

## IP44-tiivistesarjat

**Vivuston ruuvi kiinnitteiset rungot, IP44**

Käyttö yhdessä tiivisteiden 2463 tai 2464 kanssa kun kytkin- ja painikevipujen asennus halutaan IP44 luokkaan. Ruuvi kiinnitteistä vipurunkoa käytetään myös silloin kun kalusteen täytyy olla turvallisuussyistä työkalulla avattava.

Tyyppi	Snro	Kuvaus	Pakkauskoot
2474	21 661 54	1- ja 3-osaisten vipujen ruuvi kiinnitysrunko	20/200
2475	21 661 55	2-osaisten vipujen ruuvi kiinnitysrunko	20/200

**Tiiviste 85 mm, IP44**

Tiivisteiden avulla 85 mm uppoitelevyyn asennetut kalusteet saadaan tiivistettyä karhealla pinnalla IP21 tai IP44 luokkaan. Asennetun kalusteen keskiölevy määrää koko asennuksen vesitiiveyden.

Tyyppi	Snro	Kuvaus	Pakkauskoot
2463	21 661 34	Tiiviste, IP44, 85 mm peitelevyyn	20/200

**Tiiviste 100 mm, IP44**

Tiivisteiden avulla 100 mm uppoitelevyyn asennetut kalusteet saadaan tiivistettyä karhealla pinnalla IP21 tai IP44 luokkaan. Asennetun kalusteen keskiölevy määrää koko asennuksen vesitiiveyden.

Tyyppi	Snro	Kuvaus	Pakkauskoot
2464	21 661 35	Tiiviste, IP44, 100 mm peitelevyyn	20/200

## Tarvikkeet

**Keskiölevy umpinainen, 85 mm, IP21/IP44**

Umpinaisen keskiölevyn avulla voidaan peittää kalustamaton kojerasia. Sopii 85 mm peitelevyjen ja pintakoteloiden aukkoon. Uppoasennus: Sileälle pinnalle IP21, karhealle pinnalle IP20 (koska tiivistettä ei voi käyttää). Pintaan asennus: IP44 jos johtimet taivutetaan siten, että vesi ohjautuu rasian ulkopuolelle.

Tyyppi	Snro	Kuvaus	Pakkauskoot
2538-84	21 660 44	Keskiölevy, Impressivo, umpi, 85 mm, valkoinen	1/10
2538-81	21 660 41	Keskiölevy, Impressivo, umpi, 85 mm, antrasiitti	1/10
2538-83	21 660 43	Keskiölevy, Impressivo, umpi, 85 mm, alumiini	1/10

**Design-sarjat. Toimitusaika noin 3 viikkoa.**

1742-866	21 660 42	Keskiölevy, umpi, 80 mm, aito teräs	1/10
1742-884		Keskiölevy, umpi, 80 mm, matta valkoinen	1
1742-885		Keskiölevy, umpi, 80 mm, matta musta	1

**Keskiölevy umpinainen 100 mm, IP21/IP44**

Umpinaisen keskiölevyn avulla voidaan peittää kalustamaton kojerasia. Sopii 100 mm peitelevyjen ja pintakoteloiden aukkoon. Uppoasennus: Sileälle pinnalle IP21, karhealle pinnalle IP20 (koska tiivistettä ei voi käyttää). Pintaan asennus: IP44 jos johtimet taivutetaan siten, että vesi ohjautuu rasian ulkopuolelle.

Tyyppi	Snro	Kuvaus	Pakkauskoot
2538-100-84	21 660 84	Keskiölevy, Impressivo, umpi, 100 mm, valkoinen	1/10
2538-100-81	21 660 81	Keskiölevy, Impressivo, umpi, 100 mm, antrasiitti	1/10
2538-100-83	21 660 83	Keskiölevy, Impressivo, umpi, 100 mm, alumiini	1/10



**Sovitin 85/100 mm, IP21/IP44**

Sovittimen avulla 1-osaiset keskiölevylliset kalusteet, voidaan asentaa 100 mm peitelevyjen 2-osaisille kalusteille tarkoitettuun aukkoon. Asennetun kalusteen keskiölevy määrää koko asennuksen vesitiiveyden.

Tyyppi	Snro	Kuvaus	Pakkauskoot
2519-84	21 661 16	Sovitin, Impressivo, 85/100 mm, valkoinen	1/20
2519-81	21 661 18	Sovitin, Impressivo, 85/100 mm, antrasiitti	1/20
2519-83	21 662 20	Sovitin, Impressivo, 85/100 mm, alumiini	1/20

**Sovitin 50 x 50 mm Impressivo-kalusteille**

Sovittimen avulla 50x50 mm (DIN 49075) kalusteet voidaan asentaa Impressivon-, carat- sekä axcent-peitelevyihin. Suojausluokka IP20.

Tyyppi	Snro	Kuvaus	Pakkauskoot
1746/10-84	21 060 04	Sovitin, Impressivo, 50 x 50 keskiölevylle, valkoinen	1/10
1746/10-81	21 060 10	Sovitin, Impressivo, 50 x 50 keskiölevylle, antrasiitti	1/10
1746/10-83	21 060 20	Sovitin, Impressivo, 50 x 50 keskiölevylle, alumiini	1/10

**Sovitin Jussi-kalusteille**

Sovittimen avulla Jussi kalusteet voidaan asentaa Impressivon-, carat- sekä axcent-peitelevyihin. Suojausluokka IP20.

Tyyppi	Snro	Kuvaus	Pakkauskoot
1747SI-84	21 661 20	Sovitin, Impressivo, Jussi-keskiölevylle, valkoinen	10

**Merkintäkilpi**

Peitelevyn reunaan kiinnittyvä merkintäkilpi esim ryhmätunnuksen merkintään. Muovisen linssin alle sopii tekstiliska (12 x 52) mm. Voidaan kiinnittää myös ruuveilla.

Tyyppi	Snro	Kuvaus	Pakkauskoot
2752	70 606 31	Merkintäkilpi 12 x 52 mm, Jussi- ja Impressivo-peitelevyille	10/100

**Merkkilamput**

Merkkilamput kytkimille ja painonapeille. Merkkilamput voidaan asentaa niihin yksivipuisiin runkoihin, joiden kohdalla on mainittu merkki-/hakuvalomahdollisuus. Kaksi- ja kolmevipuisiin runkoihin ei merkkilamppua voi asentaa.

Tyyppi	Snro	Kuvaus	Pakkauskoot
8370	21 060 70	Merkkilamppu, 230V/0,4mA, hohto, 1-vipuisille kytkimille	10/100
8372	21 060 72	Merkkilamppu, 230V/2mA, hohto, 1-vipuisille kytkimille	10/100
8375	21 060 75	Merkkilamppu, 24V/22mA, hehku, 1-vipuisille kytkimille	10/100
8376	21 060 76	Merkkilamppu, 12V/40mA, hehku, 1-vipuisille kytkimille	10/100
8331	21 060 90	Merkkilamppu, 230V/1,5mA, hohto, korttikytkimelle	10/100
8370R	21 060 80	Merkkilamppu, 250V/0,4mA, LED, 1-vipuisille kytkimille	10/100
8375R	21 060 84	Merkkilamppu, 5-24V/0,5-2,5mA, LED, 1-vipuisille kytkimille	10/100

**Kynsipari**

Kiinnityskynnet pistorasioille, kytkimille ja painikkeille. Myös Impressivon 2-osaisiin pistorasioihin voi lisätä kynnet työmaalla.

Tyyppi	Snro	Kuvaus	Pakkauskoot
ASE1	21 660 93	Kiinnityskynnet pistorasioille ja kytkimille.	10/100

**Impulssijousi**

Impulssijousi, ABB-kytkimille, 10 kpl pussi

Tyyppi	Snro	Kuvaus	Pakkauskoot
PJ4.10	21 660 95	Impulssijousi, ABB-kytkimille, 10 kpl pussi	10/100

## Design-peitelevyt

HUOM! Designkehyykset myydään n. 3 viikon toimitusajalla.

### carat®-peitelevyt

Uppoasennuspeitelevyt 1-osaisille keskiölevyllisille kalusteille, kuten esimerkiksi kytkimille. Voidaan asentaa sekä pystyyn että vaakaan. Turvallisuuden takaamiseksi on carat-peitelevyt kiinnitettävä vähintään yhdellä ruuvikiinnittelyllä vipurungolla (2474 tai 2475).



Tyyppi	Snro	Kuvaus	Pakkauskoot
<b>Musta lasi</b>			
1721-825	21 661 81	Peitelevy, Carat, 1-osainen, musta lasi	1
1722-825	21 661 95	Peitelevy, Carat, 2-osainen, musta lasi	1
1723-825	21 661 96	Peitelevy, Carat, 3-osainen, musta lasi	1
1724-825	21 661 97	Peitelevy, Carat, 4-osainen, musta lasi	1
<b>Valkoinen lasi</b>			
1721-811	21 662 96	Peitelevy, Carat, 1-osainen, valkoinen lasi	1
1722-811	21 662 97	Peitelevy, Carat, 2-osainen, valkoinen lasi	1
1723-811	21 662 98	Peitelevy, Carat, 3-osainen, valkoinen lasi	1
1724-811	21 662 99	Peitelevy, Carat, 4-osainen, valkoinen lasi	1
<b>Teräs</b>			
1721-860	21 661 91	Peitelevy, Carat, 1-osainen, teräs	1
1722-860	21 661 92	Peitelevy, Carat, 2-osainen, teräs	1
1723-860	21 661 93	Peitelevy, Carat, 3-osainen, teräs	1
1724-860	21 661 94	Peitelevy, Carat, 4-osainen, teräs	1
<b>Pronssi</b>			
1721-821	21 661 86	Peitelevy, Carat, 1-osainen, pronssi	1
1722-821	21 661 87	Peitelevy, Carat, 2-osainen, pronssi	1
1723-821	21 661 88	Peitelevy, Carat, 3-osainen, pronssi	1
1724-821	21 661 89	Peitelevy, Carat, 4-osainen, pronssi	1



### Design-peitelevyt

Uppoasennuspeitelevyt 1-osaisille keskiölevyllisille kalusteille, kuten esimerkiksi kytkimille. Voidaan asentaa sekä pystyyn että vaakaan. Huom! Peitelevyjen leveys 80 mm ja suojausluokka IP20.



Tyyppi	Snro	Kuvaus	Pakkauskoot
<b>Teräs.</b>			
1721-866K	21 662 57	Peitelevy, 80 mm, 1-osainen, aito teräs	1/10
1722-866K	21 662 61	Peitelevy, 80 mm, 2-osainen, aito teräs	1/10
1723-866K	21 662 79	Peitelevy, 80 mm, 3-osainen, aito teräs	1/10
1724-866K	21 662 47	Peitelevy, 80 mm, 4-osainen, aito teräs	1
1725-866K	21 661 98	Peitelevy, 80 mm, 5-osainen, aito teräs	1
<b>Matta valkoinen. Toimitusaika noin 3 viikkoa.</b>			
1721-884K		Peitelevy, 80 mm, 1-osainen, matta valkoinen	1
1722-884K		Peitelevy, 80 mm, 2-osainen, matta valkoinen	1
1723-884K		Peitelevy, 80 mm, 3-osainen, matta valkoinen	1
1724-884K		Peitelevy, 80 mm, 4-osainen, matta valkoinen	1
1725-884K		Peitelevy, 80 mm, 5-osainen, matta valkoinen	1
<b>Matta musta. Toimitusaika noin 3 viikkoa.</b>			
1721-885K		Peitelevy, 80 mm, 1-osainen, matta musta	1
1722-885K		Peitelevy, 80 mm, 2-osainen, matta musta	1
1723-885K		Peitelevy, 80 mm, 3-osainen, matta musta	1
1724-885K		Peitelevy, 80 mm, 4-osainen, matta musta	1
1725-885K		Peitelevy, 80 mm, 5-osainen, matta musta	1



**axcent-peitelevyt, lasiset**

Uppoasennuspeitelevyt 1-osaisille keskiölevyllisille kalusteille, kuten esimerkiksi kytkimille. Voidaan asentaa sekä pystyyn että vaakaan. Materiaali aitoa lasia.



Tyyppi	Snro	Kuvaus	Pakkauskoot
<b>Valkoinen lasi. Toimitusaika noin 3 viikkoa</b>			
1721-280		Peitelevy, axcent, 1-osainen, valkoinen lasi	1
1722-280		Peitelevy, axcent, 2-osainen, valkoinen lasi	1
1723-280		Peitelevy, axcent, 3-osainen, valkoinen lasi	1
1724-280		Peitelevy, axcent, 4-osainen, valkoinen lasi	1
1725-280		Peitelevy, axcent, 5-osainen, valkoinen lasi	1

**axcent-peitelevyt, murretut värit**

Uppoasennuspeitelevyt 1-osaisille keskiölevyllisille kalusteille, kuten esimerkiksi kytkimille. Voidaan asentaa sekä pystyyn että vaakaan. Materiaali muovia.



Tyyppi	Snro	Kuvaus	Pakkauskoot
<b>Entrée-grey. Toimitusaika noin 3 viikkoa.</b>			
1721-291		Peitelevy, axcent, 1-osainen, entrée-grey	1/10
1722-291		Peitelevy, axcent, 2-osainen, entrée-grey	1/10
1723-291		Peitelevy, axcent, 3-osainen, entrée-grey	1/10
1724-291		Peitelevy, axcent, 4-osainen, entrée-grey	1
1725-291		Peitelevy, axcent, 5-osainen, entrée-grey	1



<b>Château-black. Toimitusaika noin 3 viikkoa.</b>			
1721-295		Peitelevy, axcent, 1-osainen, château-black	1/10
1722-295		Peitelevy, axcent, 2-osainen, château-black	1/10
1723-295		Peitelevy, axcent, 3-osainen, château-black	1/10
1724-295		Peitelevy, axcent, 4-osainen, château-black	1
1725-295		Peitelevy, axcent, 5-osainen, château-black	1



<b>Chalet-white. Toimitusaika noin 3 viikkoa.</b>			
1721-296		Peitelevy, axcent, 1-osainen, chalet-white	1/10
1722-296		Peitelevy, axcent, 2-osainen, chalet-white	1/10
1723-296		Peitelevy, axcent, 3-osainen, chalet-white	1/10
1724-296		Peitelevy, axcent, 4-osainen, chalet-white	1
1725-296		Peitelevy, axcent, 5-osainen, chalet-white	1



<b>Foyer-red. Toimitusaika noin 3 viikkoa.</b>			
1721-297		Peitelevy, axcent, 1-osainen, foyer-red	1/10
1722-297		Peitelevy, axcent, 2-osainen, foyer-red	1/10
1723-297		Peitelevy, axcent, 3-osainen, foyer-red	1/10
1724-297		Peitelevy, axcent, 4-osainen, foyer-red	1
1725-297		Peitelevy, axcent, 5-osainen, foyer-red	1







<b>Maison-beige. Toimitusaika noin 3 viikkoa.</b>			
1721-299		Peitelevy, axcent, 1-osainen, maison-beige	1/10
1722-299		Peitelevy, axcent, 2-osainen, maison-beige	1/10
1723-299		Peitelevy, axcent, 3-osainen, maison-beige	1/10
1724-299		Peitelevy, axcent, 4-osainen, maison-beige	1
1725-299		Peitelevy, axcent, 5-osainen, maison-beige	1



**axcent-peitelevyt, kirkaat värit**

Uppoasennuspeitelevyt 1-osaisille keskiölevyllisille kalusteille, kuten esimerkiksi kytkimille. Voidaan asentaa sekä pystyyn että vaakaan. Materiaali muovia.

Tyyppi	Snro	Kuvaus	Pakkauskoot
<b>Valkoinen. Toimitusaika noin 3 viikkoa.</b>			
	1721-284	21 662 11 Peitelevy, axcent, 1-osainen, valkoinen	1/10
	1722-284	21 662 58 Peitelevy, axcent, 2-osainen, valkoinen	1/10
	1723-284	21 662 76 Peitelevy, axcent, 3-osainen, valkoinen	1/10
	1724-284	21 662 80 Peitelevy, axcent, 4-osainen, valkoinen	1
	1725-284	21 662 48 Peitelevy, axcent, 5-osainen, valkoinen	1
<b>Musta. Toimitusaika noin 3 viikkoa.</b>			
	1721-281	21 662 00 Peitelevy, axcent, 1-osainen, musta	1/10
	1722-281	21 662 08 Peitelevy, axcent, 2-osainen, musta	1/10
	1723-281	21 662 09 Peitelevy, axcent, 3-osainen, musta	1/10
	1724-281	21 662 10 Peitelevy, axcent, 4-osainen, musta	1
	1725-281	21 662 16 Peitelevy, axcent, 5-osainen, musta	1
<b>Keltainen. Toimitusaika noin 3 viikkoa.</b>			
	1721-285	21 662 56 Peitelevy, axcent, 1-osainen, keltainen	1/10
	1722-285	21 662 59 Peitelevy, axcent, 2-osainen, keltainen	1/10
	1723-285	21 662 77 Peitelevy, axcent, 3-osainen, keltainen	1/10
	1724-285	21 662 81 Peitelevy, axcent, 4-osainen, keltainen	1
	1725-285	21 662 49 Peitelevy, axcent, 5-osainen, keltainen	1
<b>Vihreä. Toimitusaika noin 3 viikkoa.</b>			
	1721-286	21 662 26 Peitelevy, axcent, 1-osainen, vihreä	1/10
	1722-286	21 662 27 Peitelevy, axcent, 2-osainen, vihreä	1/10
	1723-286	21 662 28 Peitelevy, axcent, 3-osainen, vihreä	1/10
	1724-286	21 662 29 Peitelevy, axcent, 4-osainen, vihreä	1
	1725-286	21 662 30 Peitelevy, axcent, 5-osainen, vihreä	1
<b>Punainen. Toimitusaika noin 3 viikkoa.</b>			
	1721-287	21 662 31 Peitelevy, axcent, 1-osainen, punainen	1/10
	1722-287	21 662 60 Peitelevy, axcent, 2-osainen, punainen	1/10
	1723-287	21 662 78 Peitelevy, axcent, 3-osainen, punainen	1/10
	1724-287	21 662 46 Peitelevy, axcent, 4-osainen, punainen	1
	1725-287	21 662 50 Peitelevy, axcent, 5-osainen, punainen	1
<b>Sininen. Toimitusaika noin 3 viikkoa.</b>			
	1721-288	21 662 36 Peitelevy, axcent, 1-osainen, sininen	1/10
	1722-288	21 662 37 Peitelevy, axcent, 2-osainen, sininen	1/10
	1723-288	21 662 38 Peitelevy, axcent, 3-osainen, sininen	1/10
	1724-288	21 662 39 Peitelevy, axcent, 4-osainen, sininen	1
	1725-288	21 662 40 Peitelevy, axcent, 5-osainen, sininen	1

## IMPRESSIVO® pinta

Kytkimet ja painikkeet



### Kytkimet 6 ja 7, IP21

Jousiliittimin, merkkivalon kytkentämahdollisuus. Jousikiinnitteisellä vivulla. IP21 tiiveys saavutetaan kun kaapeli tuodaan alhaalta.

Tyyppi	Snro	Kuvaus	Pakkauskoost
<b>6-kytkin</b>			
1066A-84	20 467 13	Kytkin 6, 16AX/250V, Impressivo, 2 lisäliitintä, valkoinen	1/10
1066A-81	20 467 14	Kytkin 6, 16AX/250V, Impressivo, 2 lisäliitintä, antrasiitti	1/10
1066A-83	20 467 15	Kytkin 6, 16AX/250V, Impressivo, 2 lisäliitintä, alumiini	1/10
<b>7-kytkin</b>			
1067A-84	20 467 16	Kytkin 7, 16AX/250V, Impressivo, 2 lisäliitintä, valkoinen	1/10
1067A-81	20 467 17	Kytkin 7, 16AX/250V, Impressivo, 2 lisäliitintä, antrasiitti	1/10
1067A-83	20 467 18	Kytkin 7, 16AX/250V, Impressivo, 2 lisäliitintä, alumiini	1/10



### Kytkimet 5 ja 6+6, IP21

Jousiliittimin, ei merkkivalon kytkentämahdollisuutta. Jousikiinnitteisellä vivulla. IP21 tiiveys saavutetaan kun kaapeli tuodaan alhaalta.

Tyyppi	Snro	Kuvaus	Pakkauskoost
<b>5-kytkin</b>			
1065A-84	20 467 01	Kytkin 5, 16AX/250V, Impressivo, 2 lisäliitintä, valkoinen	1/10
1065A-81	20 467 02	Kytkin 5, 16AX/250V, Impressivo, 2 lisäliitintä, antrasiitti	1/10
1065A-83	20 467 03	Kytkin 5, 16AX/250V, Impressivo, 2 lisäliitintä, alumiini	1/10
<b>6+6-kytkin</b>			
10666A-84	20 467 10	Kytkin 6+6, 16AX/250V, Impressivo, ei lisäliittäimiä, valkoinen	1/10
10666A-81	20 467 11	Kytkin 6+6, 16AX/250V, Impressivo, ei lisäliittäimiä, antrasiitti	1/10
10666A-83	20 467 12	Kytkin 6+6, 16AX/250V, Impressivo, ei lisäliittäimiä, alumiini	1/10



### Kytkin 1+1+1, IP21

Jousiliittimin, ei merkkivalon kytkentämahdollisuutta. Jousikiinnitteisellä vivulla. IP21 tiiveys saavutetaan kun kaapeli tuodaan alhaalta.

Tyyppi	Snro	Kuvaus	Pakkauskoost
10631A-84	20 467 07	Kytkin 1+1+1, 16AX/250V, Impressivo, 2 lisäliitintä, valkoinen	1/10
10631A-81	20 467 08	Kytkin 1+1+1, 16AX/250V, Impressivo, 2 lisäliitintä, antrasiitti	1/10
10631A-83	20 467 09	Kytkin 1+1+1, 16AX/250V, Impressivo, 2 lisäliitintä, alumiini	1/10



### Kytkin 2, IP21

Jousiliittimin, merkkivalon kytkentämahdollisuus. Jousikiinnitteisellä vivulla. IP21 tiiveys saavutetaan kun kaapeli tuodaan alhaalta.

Tyyppi	Snro	Kuvaus	Pakkauskoost
1062A-84	20 467 04	Kytkin 2, 16AX/250V, Impressivo, 2 lisäliitintä, valkoinen	1/10



### Painike 1, IP21

Jousiliittimin, merkkivalolle useita kytkentämahdollisuuksia. Jousikiinnitteisellä vivulla. Toimitetaan varustettuna kirkkaalla merkkivalolinssillä. IP21 tiiveys saavutetaan kun kaapeli tuodaan alhaalta.

Tyyppi	Snro	Kuvaus	Pakkauskoost
1461A-84	20 467 19	Painike 1, 16AX/250V, Impressivo, 2 lisäliitintä, valkoinen	1/10
1461A-81	20 467 20	Painike 1, 16AX/250V, Impressivo, 2 lisäliitintä, antrasiitti	1/10
1461A-83	20 467 21	Painike 1, 16AX/250V, Impressivo, 2 lisäliitintä, alumiini	1/10

## Pistorasiat

**Maadoitettu 4-osainen pistorasia, IP21**

Pistorasia on sisäisesti kytketty ja siinä on haaroitusmahdollisuus. Liittimet on hyväksytty ML- ja MK-johtimille. Pistorasian pohjalevy helpottaa asennusta ja mahdollistaa asennuksen johtavalle alustalle. IP21 tiiveys saavutetaan kun kaapeli tuodaan alhaalta.

Tyyppi	Snro	Kuvaus	Pakkauskoot
404EA-84	24 060 07	Pistorasia, Impressivo, 4-osainen, maadoitettu, jousiliittimet, valkoinen	1/20
404EA-81	24 060 08	Pistorasia, Impressivo, 4-osainen, maadoitettu, jousiliittimet, antrasiitti	1/20
404EA-83	24 060 09	Pistorasia, Impressivo, 4-osainen, maadoitettu, jousiliittimet, alumiini	1/20

**Maadoitettu 2-osainen pistorasia, IP21**

Pistorasiassa on jousiliittimet kutakin kosketinta kohden ja niihin voi kytkeä max. 4 johtoa. Liittimet on hyväksytty ML- ja MK-johtimille. Ei lisäliittimiä. Pistorasian pohjalevy helpottaa asennusta ja mahdollistaa asennuksen johtavalle alustalle. IP21 tiiveys saavutetaan kun kaapeli tuodaan alhaalta.

Tyyppi	Snro	Kuvaus	Pakkauskoot
402EA-84	24 060 01	Pistorasia, Impressivo, 2-osainen, maadoitettu, jousiliittimet, valkoinen	1/10
402EA-81	24 060 02	Pistorasia, Impressivo, 2-osainen, maadoitettu, jousiliittimet, antrasiitti	1/10
402EA-83	24 060 03	Pistorasia, Impressivo, 2-osainen, maadoitettu, jousiliittimet, alumiini	1/10

**Maadoitettu 2-osainen pistorasia merkkivärillä, IP21**

Pistorasiassa on jousiliittimet kutakin kosketinta kohden ja niihin voi kytkeä max. 4 johtoa. Liittimet on hyväksytty ML- ja MK-johtimille. Ei lisäliittimiä. Pistorasian pohjalevy helpottaa asennusta ja mahdollistaa asennuksen johtavalle alustalle. Käyttökohteita ovat esimerkiksi sairaalat ja liikeraennukset, joissa pistorasiaryhmien käyttöä halutaan rajoittaa erityisiin käyttötarkoituksiin. Värit ovat standardin SFS-6000-7-710 mukaiset.

Tyyppi	Snro	Kuvaus	Pakkauskoot
402EA-02	24 060 52	Pistorasia, Impressivo, 2-osainen, maadoitettu, jousiliittimet, punainen	1/10
402EA-03	24 060 53	Pistorasia, Impressivo, 2-osainen, maadoitettu, jousiliittimet, oranssi	1/10
402EA-05	24 060 55	Pistorasia, Impressivo, 2-osainen, maadoitettu, jousiliittimet, vihreä	1/10
402EA-06	24 060 56	Pistorasia, Impressivo, 2-osainen, maadoitettu, jousiliittimet, sininen	1/10

**Maadoitettu 2-osainen pistorasia, lista-asennus, IP21**

2-osainen lista-asennus-pistorasia. Pistorasiassa on jousiliittimet kutakin kosketinta kohden ja niihin voi kytkeä max. 4 johtoa. Liittimet on hyväksytty ML- ja MK-johtimille. Ei lisäliittimiä.

Tyyppi	Snro	Kuvaus	Pakkauskoot
402EL-84	24 060 10	Pistorasia, Impressivo, 2-osainen, maadoitettu, jousiliittimet, lista-asennus, valkoinen	1/10
402EL-81	24 060 11	Pistorasia, Impressivo, 2-osainen, maadoitettu, jousiliittimet, lista-asennus, antrasiitti	1/10
402EL-83	24 060 13	Pistorasia, Impressivo, 2-osainen, maadoitettu, jousiliittimet, lista-asennus, alumiini	1/10

**Maadoitettu 2-osainen pistorasia, kulma-asennus, IP21**

2-osainen pistorasia, joka voidaan asentaa kulmaan sekä pysty- että vaakasuoraan. Pistorasiassa on jousiliittimet kutakin kosketinta kohden ja niihin voi kytkeä max. 4 johtoa. Liittimet on hyväksytty ML- ja MK-johtimille. Ei lisäliittimiä.

Tyyppi	Snro	Kuvaus	Pakkauskoot
402EE-84	24 060 04	Pistorasia, Impressivo, 2-osainen, maadoitettu, jousiliittimet, kulma-asennus, valkoinen	1/20
402EE-81	24 060 05	Pistorasia, Impressivo, 2-osainen, maadoitettu, jousiliittimet, kulma-asennus, antrasiitti	1/20
402EE-83	24 060 06	Pistorasia, Impressivo, 2-osainen, maadoitettu, jousiliittimet, kulma-asennus, alumiini	1/20



## Pinta-asennustarvikkeet uppokalusteille

**Pintakotelo 85 mm, IP21**

Pintakotelo antenni- ja RJ45-kalusteille sekä muille yksiosaisille kojeille. Isokokoiset elektroniset kojeet kuten säätimet eivät mahdu tähän koteloon. Toimitus sisältää pintakotelon ja pohjalevyn.

Tyyppi	Snro	Kuvaus	Pakkauskoost
1721A-84	20 467 22	Pintakotelo 85 mm, Impressivo, korkeus 41mm, 1-osainen, valkoinen	1/10
1721A-81	20 467 23	Pintakotelo 85 mm, Impressivo, korkeus 41mm, 1-osainen, antrasiitti	1/10
1721A-83	20 467 24	Pintakotelo 85 mm, Impressivo, korkeus 41mm, 1-osainen, alumiini	1/10

**Pintakotelo 85 mm, IP21, lista-asennus**

Lista-asennuskotelo antenni- ja RJ45-kalusteille sekä muille yksiosaisille kojeille. Isokokoiset elektroniset kojeet kuten säätimet eivät mahdu tähän koteloon. Toimitus sisältää kotelon ja pohjalevyn.

Tyyppi	Snro	Kuvaus	Pakkauskoost
1721L-84	20 467 32	Pintakotelo 85 mm, Impressivo, 1-osainen, lista-asennus, valkoinen	1/10
1721L-81	20 467 33	Pintakotelo 85 mm, Impressivo, 1-osainen, lista-asennus, antrasiitti	1/10
1721L-83	20 467 34	Pintakotelo 85 mm, Impressivo, 1-osainen, lista-asennus, alumiini	1/10

**Pintakotelo 85 mm, IP21, kulma-asennus**

Pintaan asennettava kulmarasia kahdelle 1-osaiselle kojeelle. Rasiaan voi asentaa myös paljon tilaa vievää elektronika-utotteita (20EUCBUSB-xx USB-latausasema/pistorasiayhdistelmäkoje ei mahdu tähän). Asennus pystyyyn tai vaakaan. Rasiaan sopii 2-osainen 85 mm peitelevy.

Tyyppi	Snro	Kuvaus	Pakkauskoost
1722H-84	20 467 42	Pintakotelo, Impressivo, 2-osainen, kulmaan asennettava, 85 mm peitelevylle, valkoinen	1/20
1722H-81	20 467 43	Pintakotelo, Impressivo, 2-osainen, kulmaan asennettava, 85 mm peitelevylle, antrasiitti	1/20
1722H-83	20 467 44	Pintakotelo, Impressivo, 2-osainen, kulmaan asennettava, 85 mm peitelevylle, alumiini	1/20

**Pintakojerasia, 26 mm, IP21/IP44**

Pintakojerasian ja pintakehyksien 172xS85-8x ja 172xS100-8x avulla voidaan Impressivo-uppokalusteita asentaa pintaan. Asennus on IP44 pistorasioiden osalta, jos käytetään läppäkannellisia keskiöitä. Käytettäessä ruuviikiinnitteisiä vipurunkoja saadaan myös kytkimet ja painonapit IP44 luokkaan. Lisäksi on huomioitava johtimien taivutus siten, että vesi ohjautuu rasian ulkopuolelle. Muiden kalusteiden osalta vesitiiveys määräytyy kalusteen tiiveyden mukaan.

Tyyppi	Snro	Kuvaus	Pakkauskoost
2456.26	21 663 00	Pintakojerasia uppoasennettaville kojeille, korkeus 26 mm	10/100

**Pintakotelot 80 mm, IP20**

Pintakotelot 1-osaisille suurikokoisille kalusteille, kuten esimerkiksi säätimille. Voidaan asentaa sekä pystyyyn että vaakaan. Toimitus sisältää pintakotelon ja peitelevyn.

Tyyppi	Snro	Kuvaus	Pakkauskoost
<b>Valkoinen</b>			
1721S80-84	20 065 41	Pintakotelo 80 mm, Impressivo, korkeus 54 mm, 1-osainen, valkoinen	1/10
1722S80-84	20 065 42	Pintakotelo 80 mm, Impressivo, korkeus 54 mm, 2-osainen, valkoinen	1/5
1723S80-84	20 065 43	Pintakotelo 80 mm, Impressivo, korkeus 54 mm, 3-osainen, valkoinen	1/10
<b>Antrasiitti</b>			
1721S80-81	20 065 51	Pintakotelo 80 mm, Impressivo, korkeus 54 mm, 1-osainen, antrasiitti	1/10
1722S80-81	20 065 52	Pintakotelo 80 mm, Impressivo, korkeus 54 mm, 2-osainen, antrasiitti	1/5
1723S80-81	20 065 53	Pintakotelo 80 mm, Impressivo, korkeus 54 mm, 3-osainen, antrasiitti	1/10
<b>Alumiini</b>			
1721S80-83	20 065 46	Pintakotelo 80 mm, Impressivo, korkeus 54 mm, 1-osainen, alumiini	1/10
1722S80-83	20 065 47	Pintakotelo 80 mm, Impressivo, korkeus 54 mm, 2-osainen, alumiini	1/5
1723S80-83	20 065 48	Pintakotelo 80 mm, Impressivo, korkeus 54 mm, 3-osainen, alumiini	1/10

**Pintakehykset 85 mm, IP21/IP44**

Pintakehykset 1-osaisille keskiölevyllisille kalusteille, kuten esimerkiksi kytkimille. Voidaan asentaa sekä pystyyn että vaakaan. Käyttö yhdessä pintakojerasian 2456.26 kanssa. Asennetun kalusteen keskiölevy määrää koko asennuksen vesitiiveyden kun huomioidaan johtimien taivutus siten, että vesi ohjautuu rasian ulkopuolelle.

Tyyppi	Snro	Kuvaus	Pakkauskoot
<b>Valkoinen</b>			
1721S85-84	21 663 01	Pintakehys 85 mm, Impressivo, korkeus 40 mm, 1-osainen, valkoinen	1/50
1722S85-84	21 663 02	Pintakehys 85 mm, Impressivo, korkeus 40 mm, 2-osainen, valkoinen	1/25
1723S85-84	21 663 03	Pintakehys 85 mm, Impressivo, korkeus 40 mm, 3-osainen, valkoinen	1/25
1724S85-84	21 663 04	Pintakehys 85 mm, Impressivo, korkeus 40 mm, 4-osainen, valkoinen	1/25
<b>Antrasiitti</b>			
1721S85-81	21 663 26	Pintakehys 85 mm, Impressivo, korkeus 40 mm, 1-osainen, antrasiitti	1/50
1722S85-81	21 663 27	Pintakehys 85 mm, Impressivo, korkeus 40 mm, 2-osainen, antrasiitti	1/25
1723S85-81	21 663 28	Pintakehys 85 mm, Impressivo, korkeus 40 mm, 3-osainen, antrasiitti	1/25
1724S85-81	21 663 29	Pintakehys 85 mm, Impressivo, korkeus 40 mm, 4-osainen, antrasiitti	1/25
<b>Alumiini</b>			
1721S85-83	21 663 36	Pintakehys 85 mm, Impressivo, korkeus 40 mm, 1-osainen, alumiini	1/50
1722S85-83	21 663 37	Pintakehys 85 mm, Impressivo, korkeus 40 mm, 2-osainen, alumiini	1/25
1723S85-83	21 663 38	Pintakehys 85 mm, Impressivo, korkeus 40 mm, 3-osainen, alumiini	1/25
1724S85-83	21 663 39	Pintakehys 85 mm, Impressivo, korkeus 40 mm, 4-osainen, alumiini	1/25

**Pintakehykset 100 mm, IP21/IP44**

Pintakehykset 2-osaisille keskiölevyllisille kalusteille, kuten esimerkiksi kaksoispistorasialle. Myös 1-osaiset kalusteet, kuten kytkimet, voidaan asentaa sovitimen 2519-xx avulla. Voidaan asentaa sekä pystyyn että vaakaan. Käyttö yhdessä pintakojerasian 2456.26 kanssa. Asennetun kalusteen keskiölevy määrää koko asennuksen vesitiiveyden kun huomioidaan johtimien taivutus siten, että vesi ohjautuu rasian ulkopuolelle.

Tyyppi	Snro	Kuvaus	Pakkauskoot
<b>Valkoinen</b>			
1721S100-84	21 663 41	Pintakehys 100 mm, Impressivo, korkeus 40 mm, 1-osainen, valkoinen	1/50
1722S100-84	21 663 42	Pintakehys 100 mm, Impressivo, korkeus 40 mm, 2-osainen, valkoinen	1/25
1723S100-84	21 663 43	Pintakehys 100 mm, Impressivo, korkeus 40 mm, 3-osainen, valkoinen	1/25
1724S100-84	21 663 44	Pintakehys 100 mm, Impressivo, korkeus 40 mm, 4-osainen, valkoinen	1/20
<b>Antrasiitti</b>			
1721S100-81	21 663 56	Pintakehys 100 mm, Impressivo, korkeus 40 mm, 1-osainen, antrasiitti	1/50
1722S100-81	21 663 57	Pintakehys 100 mm, Impressivo, korkeus 40 mm, 2-osainen, antrasiitti	1/25
1723S100-81	21 663 58	Pintakehys 100 mm, Impressivo, korkeus 40 mm, 3-osainen, antrasiitti	1/25
1724S100-81	21 663 59	Pintakehys 100 mm, Impressivo, korkeus 40 mm, 4-osainen, antrasiitti	1/20
<b>Alumiini</b>			
1721S100-83	21 663 66	Pintakehys 100 mm, Impressivo, korkeus 40 mm, 1-osainen, alumiini	1/50
1722S100-83	21 663 67	Pintakehys 100 mm, Impressivo, korkeus 40 mm, 2-osainen, alumiini	1/25
1723S100-83	21 663 68	Pintakehys 100 mm, Impressivo, korkeus 40 mm, 3-osainen, alumiini	1/25
1724S100-83	21 663 69	Pintakehys 100 mm, Impressivo, korkeus 40 mm, 4-osainen, alumiini	1/20

## iceLight

HUOM! iceLight tarvikkeineen myydään n. 3 viikon toimitusajalla.

## Rungot

**Rungot kirkaalla valolla**

Uppoasennettava iceLight LED-valaisin 230V/50-60Hz/5W/IP20. Voidaan asentaa kojerasiaan. Runkoon sopivat keskiöt 2068/11-xx ja 2068/14-xx. Valittavana kaksi valon väriämpötilaa warm (2700K) tai neutral (4000K). Valonvoimakkuus aseteltavissa 100 % tai 25 % huoltokytkimellä.

Tyyppi	Snro	Kuvaus	Pakkauskoot
2067/11U		Merkkivalokalusteen runko, IceLight, kirkas, valkoinen (warm 2700K)	1
2067/12U		Merkkivalokalusteen runko, IceLight, kirkas, valkoinen (neutral 4000K)	1

**Rungot himmeällä valolla**

Uppoasennettava iceLight LED-valaisin 230V/50-60Hz/0,15W/IP20. Voidaan asentaa kojerasiaan. Runkoon sopivat keskiöt 2068/11-xx ja 2068/14-xx. Valittavana kaksi valon väriämpötilaa warm (3000K) tai cold (6500K). Valonvoimakkuus ei muutettavissa.

Tyyppi	Snro	Kuvaus	Pakkauskoot
2067/13U		Merkkivalokalusteen runko, IceLight, yövalo, valkoinen (warm 3000K)	1
2067/14U		Merkkivalokalusteen runko, IceLight, yövalo, valkoinen (cold 6500K)	1

## Keskiöt

**Alasvalo**

Keskiö iceLight LED-valaisimiin 2067/1xU. Valaisee vain yhdelle sivulle esim alaspäin. Vakiotoimituksena rasteroitu kilpi, jonka voi poistaa tai vaihtaa merkintäkilpeen.

Tyyppi	Snro	Kuvaus	Pakkauskoot
2068/11-84		Merkkivalokalusteen keskiö, IceLight, alasvalo, Impressivo	1
2068/11-214		Merkkivalokalusteen keskiö, IceLight, alasvalo, Jussi	1

**Infovalo/valaisin**

Keskiö iceLight LED-valaisimiin 2067/1xU. Valaisee kaikille neljälle sivulle sekä eteenpäin. Vakiotoimituksena eteenpäin valoa himmentävä rasteroitu kilpi, jonka voi poistaa tai vaihtaa merkintäkilpeen.

Tyyppi	Snro	Kuvaus	Pakkauskoot
2068/14-84		Merkkivalokalusteen keskiö, IceLight, Infovalo, Impressivo	1
2068/14-214		Merkkivalokalusteen keskiö, IceLight, Infovalo, Jussi	1

## Merkintäkilvet

**Merkintäkilvet**

Vaihdettava, symbolilla varustettu nimikilpi iceLight LED-valaisimien keskiöihin. Materiaali ruostumatonta terästä.

Tyyppi	Snro	Kuvaus	Pakkauskoot
2144/42-19		Nimikilpi symbolilla, iceLight, wc naiset	1
2144/43-19		Nimikilpi symbolilla, iceLight, wc miehet	1
2144/44-19		Nimikilpi symbolilla, iceLight, wc inva	1
2144/45-19		Nimikilpi symbolilla, iceLight, lastenhoito	1
2144/51-19		Nimikilpi symbolilla, iceLight, seis	1
2144/52-19		Nimikilpi symbolilla, iceLight, suuntanuoli	1
2144/54-19		Nimikilpi symbolilla, iceLight, portaat	1
2144/55-19		Nimikilpi symbolilla, iceLight, hissi	1
2144/60-19		Nimikilpi symbolilla, iceLight, vaatesäiliö	1
2144/62-19		Nimikilpi symbolilla, iceLight, wlan	1
2144/47-19		Nimikilpi symbolilla, iceLight, tupakointikielto	1
2144/70-19		Nimikilpi symbolilla, iceLight, tupakointialue	1





---

## Jussi on urakoitsijan ykkösvalinta

Tuotteilla on sähköistetty kodit sekä liikerakennukset jo vuosikymmenien ajan. Jussi-sarjassa on laaja peitelevyjien ja pinta-asennustarvikkeiden valikoima. Tuotteet voidaan asentaa kuivaan tilaan monella tavalla sekä uppoon että pintaan. Jussi sopii sekä uudisrakentamiseen että saneeraukseen.



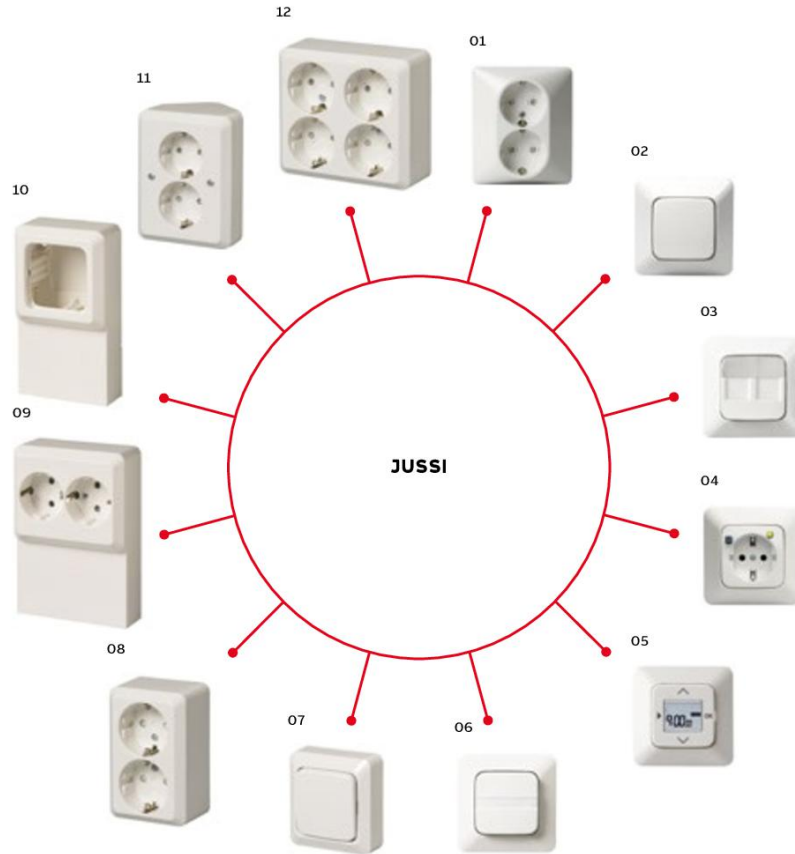
---

### Turvallinen, varmatoiminen ja ajaton

Jussi-sarja sisältää kaikki sähkötekniset perustoiminnot: kytkimet, pistorasiat, tele- ja datatuotteet, termostaatit, kellokytkimet sekä säätimet, liiketunnistimet ja merkinantotuotteet.

Jussi-sarjan pehmeälinjainen muotoilu on ajaton ja sopii monenlaisiin sisustuksiin. Valkoinen silkinhimmeä pinta (RAL 9010) on helppo pitää puhtaana ja korkealaatuinen materiaali kestää hyvin arkikäyttöä muuttumattomana vuodesta toiseen.

—	—	—
01 Kaksoispistorasia	05 Ohjelmoitava ajastin	09 Listapistorasia
—	—	—
02 Kytkin	06 Mukavuuskytkin	10 Lista-asennuskotelo
—	—	—
03 RJ45-telerasia, pölysuojin	07 Pinta-asennettava kytkin	11 Kulmapistorasia
—	—	—
04 Vikavirtasuojapistorasia	08 Pintapistorasia	12 4-osainen pistorasia



### Uppoasennus

Jussi-uppokalusteet voidaan asentaa kuivaan tilaan yksittäin tuotteiksi tai yhdistelmiksi peitelevyjen avulla. Käytettävissä on 1-5-aukkoiset 85 mm ja 100 mm peitelevysarjat. Kaksoispistorasiaa lukuun ottamatta kaikki tuotteet voidaan asentaa 85 mm peitelevyyn. Kaksoispistorasia asennetaan 100 mm peitelevyihin. RJ45- ja antennirasioista löytyvät erikseen tuotteet molempiin peitelevyihin. 100 mm peitelevyihin voidaan asentaa muut Jussi-tuotteet sovittimen avulla.

### Asennustavat pintaan

Jussi-uppokalusteet voidaan asentaa pintaan pintakoteloiden, saneerauskehysten ja listakoteloiden avulla, joiden kanssa käytetään 85 mm ja 100 mm

peitelevyjä. Säätimet ja termostaatit voidaan myös asentaa pintaan käyttämällä pintakoteloita tai saneerauskehystä hyödyntäen vanhaa kojerasiaa. Keskeisimmät pistorasiat ja kytkimet löytyvät myös erillisinä pintatuotteina.

Jussin tuotevalikoimassa on kulmaan asennettava kaksoispistorasia sekä kulmaan asennettava pinta-kehys. Kulma-asennus helpottaa ja yksinkertaistaa asentajan työtä erityisesti keittiön ja kodinhoitohuoneen työtasoa sähköistettäessä. Tuotteet voi asentaa muihinkin huoneisiin nurkkaan tai katon rajaan sekä saneeraus- että uudiskohteissa. Loppukäyttäjälle se merkitsee parempaa käytettävyyttä ja käytännöllisempää sijoittelua.



## Jussi

### Jussi uppo

Kytkimet, painikkeet, vivut



#### Painiketaulu 4/2-osainen, 5-24Vac/dc

4-osainen painiketaulu jota voi käyttää myös 2-osaisena. Soveltuu esimerkiksi askelreleiden ohjaukseen tai elektronisten ohjausjärjestelmien painikkeeksi. Koskettimien kuormitettavuus 1A ac/dc. Kullakin painikkeella erikseen kytkettävä valkoinen LED-merkkivalo jonka kirkkautta voi säätää portaittain. Voidaan asentaa pintaan sekä kojerasian päälle.

Tyyppi	Snro	Kuvaus	Pakkauskoot
FAP1204	70 055 20	Painiketaulu, 4-nappinen	1/10



#### Kytkimet 1, 6, 7, IP21

16AX/250V Kytkimet jousikiinnitteisellä vivulla ja jousiliittimin. Liittimiin voi kytkeä max. 2 johdinta ja ne on hyväksytty ML ja MK johtimille. Uppoasennus sileälle pinnalle IP21.

Tyyppi	Snro	Kuvaus	Pakkauskoot
1061U	21 060 11	Kytkin 1, Jussi, ei lisäliittimiä	10/100
1066U	21 060 16	Kytkin 6, Jussi, 2 lisäliittintä	10/100
1067U	21 060 17	Kytkin 7, Jussi, 2 lisäliittintä	10/100

#### Suurpakkaukset 100 kpl

1061UM	21 060 77	Kytkin 1, 16AX/250V, Jussi, ei lisäliittimiä, 100 kpl	1
1066UM	21 060 79	Kytkin 6, 16AX/250V, Jussi, ei lisäliittimiä, 100 kpl	1



#### Kytkimet 5 ja 6+6, IP21

16AX/250V Kytkimet jousikiinnitteisellä vivulla ja jousiliittimin. Liittimiin voi kytkeä max. 2 johdinta ja ne on hyväksytty ML ja MK johtimille. Ei merkkivalomahdollisuutta. Uppoasennus sileälle pinnalle IP21.

Tyyppi	Snro	Kuvaus	Pakkauskoot
1065U	21 060 15	Kytkin 5, Jussi, ei lisäliittimiä	10/100
1065U.1	21 060 65	Kytkin 5, Jussi, 2 lisäliittintä	10/100
10666U	21 060 18	Kytkin 6+6, Jussi, ei lisäliittimiä	10/100

#### Suurpakkaukset 100 kpl

1065UM	21 060 78	Kytkin 5, 16AX/250V, Jussi, ei lisäliittimiä, 100 kpl	1
--------	-----------	---	---



#### Kytkin 1+1+1, IP21

16AX/250V Kytkin jousikiinnitteisellä vivulla ja jousiliittimin. Liittimiin voi kytkeä max. 2 johdinta ja ne on hyväksytty ML ja MK johtimille. Ei merkkivalomahdollisuutta. Uppoasennus sileälle pinnalle IP21.

Tyyppi	Snro	Kuvaus	Pakkauskoot
10631U	21 060 19	Kytkin 1+1+1, Jussi, ei lisäliittimiä	10/100



#### Kytkin 2, IP21

16AX/250V Kytkin jousikiinnitteisellä vivulla ja jousiliittimin. Liittimiin voi kytkeä max. 2 johdinta ja ne on hyväksytty ML ja MK johtimille. Uppoasennus sileälle pinnalle IP21.

Tyyppi	Snro	Kuvaus	Pakkauskoot
1062U	21 060 12	Kytkin 2, Jussi, 2 lisäliittintä, "1/0" merkintä	10/100

**Valvontakytkin 2, IP21**

16AX/250V Kytkin jousikiinnitteisellä vivulla ja jousiliittimin. Liittimiin voi kytkeä max. 2 johdinta ja ne on hyväksytyt ML ja MK johtimille. Toimitetaan varustettuna merkkilampulla ja punaisella linssillä. Uppoasennus sileälle pinnalle IP21.

Tyyppi	Snro	Kuvaus	Pakkauskoot
1062UK	21 060 14	Kytkin 2, Jussi, ei lisäliittimiä, pun. merkkivalo, "1/0" merkintä, sis. lampun	10/100

**Valvontakytkin 6, IP21**

16AX/250V Kytkin jousikiinnitteisellä vivulla ja jousiliittimin. Liittimiin voi kytkeä max 2 johdinta ja ne on hyväksytyt ML ja MK johtimille. Toimitetaan varustettuna merkkilampulla ja punaisella linssillä. Uppoasennus sileälle pinnalle IP21.

Tyyppi	Snro	Kuvaus	Pakkauskoot
1066UK	21 060 13	Kytkin 6, Jussi, N-liitin, punainen merkkivalo, sisältää lampun	10/100

**Painike 6, IP21**

16A/250V Painike jousikiinnitteisellä vivulla ja jousiliittimin. Liittimiin voi kytkeä max. 2 johdinta ja ne on hyväksytyt ML ja MK johtimille. Merkkivalon kytkentämahdollisuus. Painikkeessa avautuva ja sulkeutuva kosketointitoiminto. Uppoasennus sileälle pinnalle IP21.

Tyyppi	Snro	Kuvaus	Pakkauskoot
1466U	21 260 11	Painike 6, Jussi, N-liitin, kirkas merkkivalo, ei sisällä lampun	10/100

**Painike 5, IP21**

16A/250V Painike jousikiinnitteisellä vivulla ja jousiliittimin. Liittimiin voi kytkeä max. 2 johdinta ja ne on hyväksytyt ML ja MK johtimille. Ei merkkivalon kytkentämahdollisuutta. Uppoasennus sileälle pinnalle IP21.

Tyyppi	Snro	Kuvaus	Pakkauskoot
1465U	21 260 13	Painike 5, Jussi, ei lisäliittimiä	10/100
1465.20	21 260 25	Painikerunko 16A/250V, 5 painike, 2 lisäliittintä, ei merkkivaloa	10/100

**Painike ryhmä/vuoro, IP21**

10A/250V Painike jousikiinnitteisellä vivulla ja jousiliittimin. Liittimiin voi kytkeä max. 2 johdinta ja ne on hyväksytyt ML ja MK johtimille. Käytetään esimerkiksi verhomoottorin auki/kiinni ohjaukseen. Rakenteen ansiosta molempien vipujen yhtäaikainen painaminen on estetty. Uppoasennus sileälle pinnalle IP21.

Tyyppi	Snro	Kuvaus	Pakkauskoot
2020/4U-101-212	21 260 15	Painike, Jussi, ryhmä/vuoro esim verhomoottorin ohjaukseen	10/100

**Vivut 1-osaiset, IP21**

Jousi- ja ruuvikiinnitteiset erilliset vivut Jussi 1, 6 ja 7 kytkimille ja painikkeille. Uppoasennus sileälle pinnalle IP21.

Tyyppi	Snro	Kuvaus	Pakkauskoot
2506-212	21 061 35	Vipu, Jussi, 1-osainen, jousikiinnitys	20/200
2506-212R	21 061 43	Vipu, Jussi, 1-osainen, ruuvikiinnitys	20/200
2520-212	21 061 36	Vipu, Jussi, 1-osainen, kirkas linssi, jousikiinnitys	20/200
2520-212R	21 061 44	Vipu, Jussi, 1-osainen, kirkas linssi, ruuvikiinnitys	20/200

**Vivut 2-osaiset, IP21**

Jousi- ja ruuvikiinnitteiset erilliset vivut Jussi 5 ja 6+6 kytkimille ja painikkeille. Uppoasennus sileälle pinnalle IP21.

Tyyppi	Snro	Kuvaus	Pakkauskoot
2505-212	21 061 39	Vipu, Jussi, 2-osainen, jousikiinnitys	20/200
2505-212R	21 061 47	Vipu, Jussi, 2-osainen, ruuvikiinnitys	20/200

## Merkkivalokalusteet

**Merkkilamput**

Merkkilamput kytkimille ja painikkeille. Merkkilamput voidaan asentaa yksivipuisiin kojeisiin. Kaksi- ja kolmevipuisiin kojeisiin ei merkkilamppua voi asentaa.

Tyyppi	Snro	Kuvaus	Pakkauskoot
8370	21 060 70	Merkkilamppu, 230V/0,4 mA, hohto, 1-vipuisille kytkimille	10/100
8372	21 060 72	Merkkilamppu, 230V/2 mA, hohto, 1-vipuisille kytkimille	10/100
8375	21 060 75	Merkkilamppu, 24V/22 mA, hehku, 1-vipuisille kytkimille	10/100
8376	21 060 76	Merkkilamppu, 12V/40 mA, hehku, 1-vipuisille kytkimille	10/100
8370R	21 060 80	Merkkilamppu, 250V/0,4 mA, LED, 1-vipuisille kytkimille	10/100
8375R	21 060 84	Merkkilamppu, 5-24V/0,5-2,5 mA, LED, 1-vipuisille kytkimille	10/100

**Merkkivalolinssit**

Merkkivalolinssit 1-osaisiin Jussi-vipuihin.

Tyyppi	Snro	Kuvaus	Pakkauskoot
2145TR		Linssi, Jussi-vipuun, kirkas, "avain" merkintä	100
2145KI	20 464 82	Linssi, Jussi-vipuun, kirkas, "kello" merkintä	100

**Merkkivalokalusteet**

250V/max. 3W, lampunkanta E-10. Kytentä ruuviliittimin. Jousikiinnitteinen kupu sisältyy toimitukseen. Merkkilamppu ei sisälly toimitukseen. Asennus vain kuiviin tiloihin sisälle (IP20).



Tyyppi	Snro	Kuvaus	Pakkauskoot
2661U-11	21 460 18	Merkkivalokaluste, Jussi, E10/3W max, kirkas	10/100
2661U-12	21 460 16	Merkkivalokaluste, Jussi, E10/3W max, punainen	10/100
2661U-13	21 460 15	Merkkivalokaluste, Jussi, E10/3W max, vihreä	10/100
2661U-14	21 460 19	Merkkivalokaluste, Jussi, E10/3W max, oranssi	10/100
8340	21 460 89	Merkkilamppu, 230V/3W/E10, hehku, merkkivalokalusteelle	100/1000

## Pistorasiat

**Europistorasia 3-osainen keskiölevyllä, IP21**

2,5A/250V Pistorasiassa on jousiliittimet neljälle johtimelle N ja L liittimissä sekä 2 lisäliittintä kahdelle johtimelle. Liittimet on hyväksytty ML ja MK johtimille. Upposennus sileälle pinnalle IP21.

Tyyppi	Snro	Kuvaus	Pakkauskoot
303UC	25 061 72	Pistorasia, Jussi, 3-os, Euro, jousiliittimin, haaroitusliittimet, 2 lisäliittintä	10/100

**Maadoitettu 2-osainen pistorasia peitelevyllä, jousiliittimin, IP21**

16A/250V. Pistorasiassa on liittimet kutakin kosketinta kohden ja niihin voi kytkeä max. 4 johtoa (haaroitusmahdollisuus). Liittimet on hyväksytty ML ja MK johtimille. Ei potentiaalivapaita liittimiä. Pistorasian runko on kosketussuojainen ilman peitelevyä. Upposennus sileälle pinnalle IP21.

Tyyppi	Snro	Kuvaus	Pakkauskoot
302EIJ	25 064 22	Pistorasia, Jussi, 2-os, maad, jousiliittimin, haaroitusliittimet	10/100
302EIJ.CLAW	25 064 23	Pistorasia, Jussi, 2-os, maad, jousiliittimin, haaroitusliittimet, kynnet	10/100
<b>Suurpakkaukset 100 kpl</b>			
302EUJM	25 064 26	Pistorasia, Jussi, 2-os, maad, jousiliittimin, haaroitusliittimet, 100 kpl	1



**Maadoitettu 2-osainen pistorasia peitelevyllä, jousiliittimin, IP21**

16A/250V Pistorasiassa on liittimet kutakin kosketinta kohden ja niihin voi kytkeä max 4 johtoa (haaroitusmahdollisuus). Liittimet on hyväksytty ML ja MK johtimille. Ei potentiaalivapaita liittimiä. Pistorasian runko on kosketussuojainen ilman peitelevyä ja siihen voi lisätä kynnet työmaalla. Uppoasennus sileälle pinnalle IP21.

Tyyppi	Snro	Kuvaus	Pakkauskoost
302EUJ.1	25 064 24	Pistorasia, Jussi, 2-os, maad, jousiliittimin, haaroitusliittimet	10/100

**Maadoitettu 2-osainen pistorasia peitelevyllä, ruuviliittimin, IP21**

16A/250V Pistorasiassa on liittimet kutakin kosketinta kohden sekä 2 lisäliitintä. Kaikkiin liittimiin voi kytkeä max. 2 johtoa. Liittimet on hyväksytty ML ja MK johtimille. Uppoasennus sileälle pinnalle IP21.

Tyyppi	Snro	Kuvaus	Pakkauskoost
232EUJ	25 064 21	Pistorasia, Jussi, 2-os, maad, ruuviliittimin, 2 lisäliitintä	10/100

**Maadoitettu 2-osainen pistorasia keskiölevyllä, jousiliittimin, IP21**

16A/250V Pistorasiassa on liittimet kutakin kosketinta kohden ja niihin voi kytkeä max. 4 johtoa (haaroitusmahdollisuus). Liittimet on hyväksytty ML ja MK johtimille. Ei potentiaalivapaita liittimiä. Pistorasian runko on kosketussuojainen ilman keskiölevyä. Uppoasennus sileälle pinnalle IP21.

Tyyppi	Snro	Kuvaus	Pakkauskoost
302EUC	25 061 22	Pistorasia, Jussi, 2-os, maad, jousiliittimin, haaroitusliittimet	10/100
302EUC.CLAW	25 061 23	Pistorasia, Jussi, 2-os, maad, jousiliittimin, haaroitusliittimet, kynnet	10/100
<b>Suurpakkaukset 100 kpl</b>			
302EUCM	25 061 83	Pistorasia, Jussi, 2-os, maad, jousiliittimin, haaroitusliittimet, 100 kpl	1

**Maadoitettu 2-osainen pistorasia keskiölevyllä, ruuviliittimin, IP21**

16A/250V Pistorasiassa on liittimet kutakin kosketinta kohden sekä 2 lisäliitintä. Kaikkiin liittimiin voi kytkeä max. 2 johtoa. Liittimet on hyväksytty ML ja MK johtimille. Uppoasennus sileälle pinnalle IP21.

Tyyppi	Snro	Kuvaus	Pakkauskoost
232EUC	25 061 21	Pistorasia, Jussi, 2-os, maad, ruuviliittimin, 2 lisäliitintä	10/100

**0-luokan 2-osainen pistorasia keskiölevyllä**

16A/250V Pistorasiassa on liittimet N ja L koskettimille ja niihin voi kytkeä max. 4 johtoa (haaroitusmahdollisuus). Liittimet on hyväksytty ML ja MK johtimille. Ei potentiaalivapaita liittimiä. Pistorasian runko on kosketussuojainen ilman peitelevyä. Pistorasiaan voi lisätä kynnet työmaalla. Asennus vain kuiviin tiloihin sisälle (IP20).

Tyyppi	Snro	Kuvaus	Pakkauskoost
302UC	25 061 81	Pistorasia, Jussi, 2-os, 0-luokka, jousiliittimin, haaroitusliittimet	10/100

**Maadoitettu 1-osainen pistorasia peitelevyllä, IP21**

16A/250V Pistorasiassa on liittimet kutakin kosketinta kohden. Liittimiin voi kytkeä max. 2 johtoa. Liittimet on hyväksytty ML ja MK johtimille. Ei lisäliittimiä. Uppoasennus sileälle pinnalle IP21.

Tyyppi	Snro	Kuvaus	Pakkauskoost
20EUJKS-212	25 064 31	Pistorasia, Jussi, 1-os, maad, jousiliittimin	10/100
23-01EUJ-212	25 064 11	Pistorasia, Jussi, 1-os, maad, ruuviliittimin	10/100

**Maadoitettu 1-osainen pistorasia keskiölevyllä, IP21**

16A/250V Pistorasiassa on liittimet kutakin kosketinta kohden. Liittimiin voi kytkeä max. 2 johtoa. Liittimet on hyväksytty ML ja MK johtimille. Ei lisäliittimiä. Uppoasennus sileälle pinnalle IP21.

Tyyppi	Snro	Kuvaus	Pakkauskoost
20EUCKS-212	25 061 31	Pistorasia, Jussi, 1-os, maad, jousiliittimin	10/100
23-01EUC-212	25 061 11	Pistorasia, Jussi, 1-os, maad, ruuviliittimin	10/100

**Maadoitettu 1-osainen pistorasia LED yövalolla, IP20**

16A/250V Pistorasiassa on liittimet kutakin kosketinta kohden. Liittimiin voi kytkeä max. 2 johtoa. Liittimet on hyväksytty ML ja MK johtimille. Ei lisäliittimiä. Pistorasia on varustettu LED yövalolla. Valon väri on valkoinen.

Tyyppi	Snro	Kuvaus	Pakkauskoost
20EUCBLI-214	25 061 07	Pistorasia, Jussi, 1-os, maad, jousiliittimin, LED valolla	1/10

**Maadoitettu 1-osainen pistorasia USB laturilla, IP20**

16A/250V Pistorasiassa on liittimet kutakin kosketinta kohden. Liittimiin voi kytkeä max. 2 johtoa. Liittimet on hyväksytty ML ja MK johtimille. Ei lisäliittimiä. Pistorasiaan on integroitu USB latauslaitte 5V/0,7A, ylikuormitus ja oikosulkusuoja. Yhteensopiva USB, iPod ja iPhone laitteiden kanssa.

Tyyppi	Snro	Kuvaus	Pakkauskoost
20EUCBUSB-214	25 061 08	Pistorasia, Jussi, 1-os, maad, jousiliittimin, USB laturilla	1

**Vikavirtasuojapistorasia ja vikavirtasuojaja**

16A/230V IP21, A-tyypin sisäänrakennetulla vikavirtasuojalla, laukaisuvirta 30 mA. Myös vikavirtasuojan suojattuihin ulostuloliittimiin (L' ja N') kytketyt tavalliset pistorasiat ovat vikavirtasuojattu. Tuotteet myydään ilman peitelevyä.

Tyyppi	Snro	Kuvaus	Pakkauskoost
3120EUC-214	32 661 02	Vikavirtasuojapistorasia, Jussi, 1-os, 30 mA, IP21, jatkettava	1/10
3150UC-214.1	32 661 03	Vikavirtasuojaja, Jussi, 30 mA, IP21, jatkettava	1/10

**0-luokan 1-osainen pistorasia keskiölevyllä**

16A/250V Pistorasiassa on liittimet molempia koskettimia kohden. Liittimiin voi kytkeä max. 2 johtoa. Liittimet on hyväksytty ML ja MK johtimille. Ei lisäliittimiä. Asennus vain kuiviin tiloihin sisälle (IP20).

Tyyppi	Snro	Kuvaus	Pakkauskoost
23-01UC-212	25 060 11	Pistorasia, Jussi, 1-os, 0-luokka, ruuvi liittimin	10/100

## Tele- ja datatuotteet

**RJ45 rasia pölysuojin**

Liitinrunko ja keskiölevy kahdelle RJ45 liittimelle. Runko ja keskiö myydään erikseen. Ei sisällä liittimiä. Huom! CEL30. Ux liitin ei sovi tähän kalusteeseen johtuen liittimeen integroidusta pölysuojasta.

Tyyppi	Snro	Kuvaus	Pakkauskoost
<b>Runko</b>			
1819.01	72 040 67	Telerasian runko, 2 x RJ45, Keystone	10/100
1819.02	72 040 68	Telerasian runko, 2 x RJ45, AMP	10/100
1819.03	72 040 69	Telerasian runko, 2 x RJ45, Actassi	10/100
1819.04	72 040 93	Telerasian runko, 2 x RJ45, Systemax	10/100
<b>Keskiö</b>			
1819DC-214	72 040 81	Keskiölevy, Jussi, 2 x RJ45 liittimelle, pölyluukut	10/100

**RJ45 rasia sulkutulpin**

Telerasia kahdelle RJ45 liittimelle sisältäen liitinrunгон, keskiön sekä 2 sulkutulppaa käyttämättömille liitinaukoille. Ei sisällä liittimiä.

Tyyppi	Snro	Kuvaus	Pakkauskoost
FOT5000	72 040 50	Telerasia, Jussi, 2 x RJ45, ei sisällä liittimiä, Keystone	20/200
FOT5010	72 040 51	Telerasia, Jussi, 2 x RJ45, ei sisällä liittimiä, AMP	20/200
FOT5020	70 040 52	Telerasia, Jussi, 2 x RJ45, ei sisällä liittimiä, Actassi	20/200
FOT5030	72 040 91	Telerasia, Jussi, 2 x RJ45, ei sisällä liittimiä, Systemax	20/200

**RJ45 rasia sulkutulpin, 100 mm**

Telerasia kahdelle RJ45 liittimelle sisältäen liitinrunгон, keskiön sekä 2 sulkutulppaa käyttämättömille liitinaukoille. Käyttö 100 mm peitelevyjen kanssa. Ei sisällä liittimiä.

Tyyppi	Snro	Kuvaus	Pakkauskoot
FOT5000-100	70 040 53	Telerasia, Jussi, 2 x RJ45, 100 mm peitelevyihin, ei sisällä liittimiä, Keystone	20/200
FOT5010-100	70 040 54	Telerasia, Jussi, 2 x RJ45, 100 mm peitelevyihin, ei sisällä liittimiä, AMP	20/200
FOT5020-100	70 040 57	Telerasia, Jussi, 2 x RJ45, 100 mm peitelevyihin, ei sisällä liittimiä, Actassi	20/200
FOT5030-100	72 040 92	Telerasia, Jussi, 2 x RJ45, 100 mm peitelevyihin, ei sisällä liittimiä, Systimax	20/200

**RJ45 rasia liittimin**

RJ45 telerasia sisältäen liittimet. Liittimeen on integroitu pölyluukut. Liitin 3M Volition. Toimitus sisältää tarvittavan sulkutulpan tyhjän reiän suojaksi jos liittintä ei kalusteta. Kytentään ei tarvita erikoistyökalua.

Tyyppi	Snro	Kuvaus	Pakkauskoot
FOT6208	72 040 65	Telerasia, Jussi, 2 x RJ45, Cat6, suojaamaton	1/10

**RJ45 liittin**

Suojaamaton (UTP) RJ45 liittin. Keystone kiinnitys (kiinnitysaukko 19,4 x 14,8). Liittimessä on sekä A että B kytkennän merkinnät. Kytentään ei tarvita erikoistyökalua. Liittimissä itsessään on pölysuojat. Valmistaja 3M.

Tyyppi	Snro	Kuvaus	Pakkauskoot
CEL30.U6	72 040 64	Liitin, RJ-45, Cat6, suojaamaton, valkoinen	10/100

**Antennikeskiölevy**

Soveltuu SFS 2706 mukaisten antennipistorasioiden keskiölevyksi.

Tyyppi	Snro	Kuvaus	Pakkauskoot
2531	70 605 70	Keskiölevy, Jussi, antenni, TV-R	20/200

**Antennikeskiölevy 100 mm**

Soveltuu SFS 2706 mukaisten antennipistorasioiden keskiölevyksi. Keskiölevyssä on aihio, jonka voi aukaista satelliittiliitintä varten. Yhteensopiva 100 mm peitelevyjen kanssa.

Tyyppi	Snro	Kuvaus	Pakkauskoot
2531-100	70 605 72	Keskiölevy, Jussi, antenni, TV/R/Sat, 100 mm peitelevyyn	20/200

**Satelliittiantennikeskiölevy**

Soveltuu satelliittiliittimellä varustettujen antennipistorasioiden keskiölevyksi.

Tyyppi	Snro	Kuvaus	Pakkauskoot
1743-03-214	70 605 71	Keskiölevy, Jussi, antenni, TV-R-Sat	1/10

**Puhelinpistorasia**

Suomalainen puhelinpistorasia. Pistorasian runko on 5-napainen ja varustettu ruuviliittimin. Keskiölevyssä on kolme valmista reikää ja aihiot kahdelle lisäreiälle. Runko ja keskiölevy myydään erikseen.

Tyyppi	Snro	Kuvaus	Pakkauskoot
FOT1005	70 440 10	Puhelinpistorasian runko, Jussi, 3/5 napainen, Suomi	10/100
2535	70 609 70	Keskiölevy, Jussi, puhelin, Suomi	20/200
FLK1010	70 055 01	Pintakotelo, Jussi, puhelinpistorasialle tai merkinantotuotteille	10/100

**DKS-telerasia**

Kulmamallinen telerasia ja liitinlevyt muodostavat yhdessä DKS-järjestelmän, jonka avulla kojerasiaan voidaan asentaa monenlaisia teleliittimiä.

Tyyppi	Snro	Kuvaus	Pakkauskoot
1758-214	72 040 42	Telerasia, Jussi, DKS-järjestelmä	10/100



**DKS-liitinlevy VGA liittimellä**

Sopii DKS telerasiaan 1758-214. Sisältää VGA näyttöliittimen (15nap D-liitin). Kaapeli liitetään juottamalla.



Tyyppi	Snro	Kuvaus	Pakkauskoost
1850EB.VGA	72 040 29	Telerasia, sisältää liitinlevyn DKS-järjestelmään sekä VGA liittimen	1/10

**DKS-liitinlevy Komposiitti-/S-videoliittimillä**

Sopii DKS telerasiaan 1758-214. Sisältää komposiitti- sekä S-video liittimen. Komposiittivideoliittimen (BNC) sisäinen johdotus koaksiaalikaapelilla, joka liitetään BNC-liittimellä. S-video liittimen (Mini DIN) sisäinen johdotus liitetään hahloliittimin (esim. CAT6 kaapeli).



Tyyppi	Snro	Kuvaus	Pakkauskoost
1875EB.YCV	72 040 26	Telerasia, sisältää liitinlevyn DKS-järjestelmään sekä S/ Komposiittivideoliittimet	1/10

**DKS-liitinlevy Speakon liittimellä**

Sopii DKS telerasiaan 1758-214. Sisältää 4 napaisen Speakon kaiutinliittimen.



Tyyppi	Snro	Kuvaus	Pakkauskoost
1876EB.SPE	72 040 27	Telerasia, sisältää DKS liitinlevyn sekä 4-napaisen Speakon liittimen	1/10

**DKS-liitinlevyt**

Kulmamalliseen DKS telerasiaan 1758-xx sopivat liitinlevyt.



Tyyppi	Snro	Kuvaus	Pakkauskoost
<b>RJ45</b>			
1867EB	72 040 43	Liitinlevy, DKS-järjestelmä, kahdelle RJ45 Keystone liittimelle	10/100
1875EB	72 040 45	Liitinlevy, DKS-järjestelmä, kahdelle RJ45 AMP liittimelle	10/100
1872EB	72 040 44	Liitinlevy, DKS-järjestelmä, kahdelle RJ45 Systemax liittimelle	10/100
<b>Kuituliittimet</b>			
1870EB	72 040 46	Liitinlevy, DKS-järjestelmä, kahdelle Simplex ST kuituliittimelle	10/100
1874EB	72 040 47	Liitinlevy, DKS-järjestelmä, kahdelle SCD kuituliittimelle	10/100
<b>Audio</b>			
1853EB	72 040 16	Liitinlevy, DKS-järjestelmä, yhdelle XLR type FP audioliittimelle	10/100
1854EB	72 040 17	Liitinlevy, DKS-järjestelmä, yhdelle XLR type MP audioliittimelle	10/100
1876EB	72 040 49	Liitinlevy, DKS-järjestelmä, yhdelle XLR D -tyypin tai Speakon liittimelle	10/100
<b>Muut</b>			
1850EB	72 040 15	Liitinlevy, DKS-järjestelmä, yhdelle 9-napaiselle D-liittimelle	10/100
1855EB	72 040 18	Liitinlevy, DKS-järjestelmä, kahdelle BNC/TNC liittimelle, reikä 9,8 mm	10/100
1857EB	72 040 19	Liitinlevy, DKS-järjestelmä, kahdelle BNC/TNC liittimelle, reikä 12,9 mm	10/100
1869EB	72 040 23	Liitinlevy, DKS-järjestelmä, yleiskäyttöinen umpinainen aihio	10/100

**USB latausasema**

Kojerasiaan asennettava USB virtalähde/latausasema. Kojeessa on kaksi USB A-tyypin liittintä, joita voi kuormittaa yhtä aikaa 2 x 0,7A tai yhtä kuormitettaessa 1,4A. Laite on oikosulku-/ylikuormitusuojattu.



Tyyppi	Snro	Kuvaus	Pakkauskoost
<b>Runko</b>			
6472U	70 040 67	Telerasian runko, USB latausasema 2 x 0,7A	1
<b>Keskiö</b>			
2539-214	70 040 62	Keskiölevy, Jussi, telerasialle	1/10

**Telepistorasia USB**

Telepistorasia USB A-tyyppin liittimellä. Yhteensopiva USB 2.0 versioon asti. Sisäinen johdotus ruuviliittimin.

Tyyppi	Snro	Kuvaus	Pakkauskoost
<b>Runko: Toimitusaika n. 3vk</b>			
0261/13		Telerasia, runko, ruuviliittimin, USB liittimellä	1
<b>Keskiö</b>			
2539-214	70 040 62	Keskiölevy, Jussi, telerialle	1/10

**Telepistorasia VGA**

Telepistorasia VGA näyttöle. Liitin D-SUB 15pin. Sisäinen johdotus ruuviliittimin. Asennuspituus kaapelista riippuen max 30m.

Tyyppi	Snro	Kuvaus	Pakkauskoost
<b>Runko: Toimitusaika n. 3vk</b>			
0261/23		Telerasia, runko, ruuviliittimin, VGA liittimellä	1
<b>Keskiö</b>			
2539-214	70 040 62	Keskiölevy, Jussi, telerialle	1/10

**Telepistorasia HDMI**

Telepistorasia HDMI näyttöle. Liitin A-tyyppi. Sisäinen johdotus ruuviliittimin.

Tyyppi	Snro	Kuvaus	Pakkauskoost
<b>Runko: Toimitusaika n. 3vk</b>			
0261/33		Telerasia, runko, ruuviliittimin, HDMI liittimellä	1
<b>Keskiö</b>			
2539-214	70 040 62	Keskiölevy, Jussi, telerialle	1/10

**Telepistorasia BNC-F**

Telepistorasia yhdelle tai kahdelle BNC-F liittimelle. Liittimen asennusaukko 12 mm. Runko ja liittimet myydään erikseen.

Tyyppi	Snro	Kuvaus	Pakkauskoost
<b>Runko ja liittimet: Toimitusaika n. 3vk</b>			
0262/13		Telerasia, runko yhdelle tai kahdelle (aukko 12 mm) BNC-F liittimelle	1
0262		Liitin, BNC-F tyyppi, jatko, 12 mm aukkoon	1
<b>Keskiö</b>			
2539-214	70 040 62	Keskiölevy, Jussi, telerialle	1/10

**Telepistorasia RCA**

Telepistorasia yhdelle tai kahdelle RCA audio/video liittimelle. Runko ja liittimet myydään erikseen.

Tyyppi	Snro	Kuvaus	Pakkauskoost
<b>Runko ja liittimet: Toimitusaika n. 3vk</b>			
0263/13		Telerasia, runko yhdelle tai kahdelle BNC-F liittimelle	1
0263/04		Liitin, juotoskorvin, RCA, valkoinen	1
0263/05		Liitin, juotoskorvin, RCA, musta	1
0263/06		Liitin, juotoskorvin, RCA, punainen	1
0263/07		Liitin, juotoskorvin, RCA, keltainen	1
<b>Keskiö</b>			
2539-214	70 040 62	Keskiölevy, Jussi, telerialle	1/10

**Telepistorasia Mini Jack**

Telepistorasia yhdelle tai kahdelle Mini Jack liittimelle. Runko ja liittimet myydään erikseen.

Tyyppi	Snro	Kuvaus	Pakkauskoot
<b>Runko ja liitin: Toimitusaika n. 3vk</b>			
0264/13		Telerasia, runko yhdelle tai kahdelle Mini Jack liittimelle	1
0264		Liitin, juotoskorvin, Mini Jack, stereo, 3,5 mm	1
<b>Keskiö</b>			
2539-214	70 040 62	Keskiölevy, Jussi, telerasialle	1/10

**Kaiutinpistorasia, stereo**

Kaiuttimen liittäminen suoritetaan päistään kuorituilla johtimilla, jotka asetetaan pikakiinnitteiseen jousiliittimeen. Rasian puolella on ruuviliittimet max. 10 mm<sup>2</sup> johtimelle.

Tyyppi	Snro	Kuvaus	Pakkauskoot
0248.00	70 040 64	Telerasia, runko, kaiutin, stereo	1/10
2539-214	70 040 62	Keskiölevy, Jussi, telerasialle	1/10

**Kaiutinpistorasia, mono**

Rungossa on punainen ja musta kullattu naparuuvi kaiuttimen liittämiseen. Sisäinen johdotus ruuviliittimin max. 10 mm<sup>2</sup> johtimille.

Tyyppi	Snro	Kuvaus	Pakkauskoot
1819.LSP	70 040 66	Telerasia, runko, kaiutin, punainen ja musta naparuuvi	1/10
1819-214	70 040 65	Keskiölevy, Jussi, kaiutin/RJ45, runkoihin 1819.xx/1819.LSP	1/10

**Telepistorasia 6,3 mm Jack**

Telepistorasia 6,3 mm:n jack-liittimelle (stereo). Voidaan käyttää kutsu- ja hätäkutsujärjestelmissä johtopainikkeen pistorasiana, sekä kuuloke- tai kaiutinliittimenä. Merkintämahdollisuus nimikilvessä.

Tyyppi	Snro	Kuvaus	Pakkauskoot
FOT3103	70 608 63	Telepistorasia 6,3 mm Jack-liittimelle	1/10

**Telepistorasia D-liittimelle**

Liitinerunko 25-napaiselle D-liittimelle. Sovituslevyn avulla 9- ja 15-napaisille D-liittimille. Toimitetaan ilman liittintä.

Tyyppi	Snro	Kuvaus	Pakkauskoot
2549	70 602 81	Telerasia, Jussi, 25nap D-liittimelle, liitin ei sisälly	1/10
PEL15	70 602 95	Adapteri, Jussi, 9/15 nap D-liittimelle	10/200

**Telepistorasia XLR-liittimelle**

Kiinnitysrunko ja keskiölevy XLR-liittimelle (FP-sarjan kiinnitys). Ei sisällä liittintä

Tyyppi	Snro	Kuvaus	Pakkauskoot
2553-214	70 602 78	Telerasia, Jussi, XLR, liitin ei sisälly toimitukseen	10

**Telepistorasia Ø 22,5 mm kojeille**

Kiinnitysrunko ja keskiölevy kojeille jotka kiinnitetään Ø 22,5 mm reikään.

Tyyppi	Snro	Kuvaus	Pakkauskoot
2533-214	70 602 86	Telerasia, Jussi, 22,5 mm reikään kiinnitetäville kojeille	10



**Potentiaalintasauspistorasia 2-osainen**

Potentiaalintasauspistorasia 2-osainen. Ruuvi liittimet 1x6 mm<sup>2</sup> ja 4 x 2,5 mm<sup>2</sup> johtimille. Toimitus sisältää keskiölevyn ja rungon.

Tyyppi	Snro	Kuvaus	Pakkauskoost
2095UC-212	70 602 90	Potentiaalintasauspistorasia, Jussi, 2-osainen	10/100

**Telepistorasia Ø 19 mm kojeille**

Kiinnitysrunko ja keskiölevy kojeille jotka kiinnitetään Ø 19 mm reikään, esimerkiksi potentiaalintasauspistorasialle 70 602 91 ja TWINAX-pistokeliittimille.

Tyyppi	Snro	Kuvaus	Pakkauskoost
2534-212	70 602 85	Telerasia, Jussi, 19 mm reikään kiinnitettävälle kojeille	10

**Potentiaalintasauspistorasia 1-osainen, Ø 19 mm**

Potentiaalintasauspistorasia sopii keskiölevyn 2534-212 (70 602 85). Johdin max. 6 mm<sup>2</sup> päätetään esim kaapelikenkään (ei sisälly toimitukseen) ja kiinnitetään liittimeen mutterin avulla.

Tyyppi	Snro	Kuvaus	Pakkauskoost
0471.00037	70 602 91	Potentiaalintasausliitin, 1-osainen, sopii telerasiaan 2534-212	10/100

**Potentiaalintasauspistoke**

Soveltuu potentiaalintasaukseen ja käytettäväksi potentiaalintasauspistorasioiden kanssa. Johtimelle max. 6 mm<sup>2</sup>. Johdin liitetään puristamalla tai juottamalla.

Tyyppi	Snro	Kuvaus	Pakkauskoost
0299.00032	70 602 92	Potentiaalintasauspistoke, kulmamalli	10/100

## Upposennuspeitelevyt ja lisätarvikkeet

**Peitelevyt 85 mm, IP21**

Upposennuspeitelevyt 1-osaisille kojeille. Upposennus: Sileälle pinnalle IP21, karhealle pinnalle IP20.

Tyyppi	Snro	Kuvaus	Pakkauskoost
2511	21 661 11	Peitelevy, Jussi, 85 mm, 1-aukkoinen	20/200
2512	21 661 12	Peitelevy, Jussi, 85 mm, 2-aukkoinen	10/100
2513	21 661 13	Peitelevy, Jussi, 85 mm, 3-aukkoinen	10/100
2514	21 661 14	Peitelevy, Jussi, 85 mm, 4-aukkoinen	10/50
2515	21 661 15	Peitelevy, Jussi, 85 mm, 5-aukkoinen	10/50

**Peitelevyt 85 mm kaksoispistorasiayhdistelmille, IP21**

Upposennuspeitelevyt yhdelle kaksoispistorasialle ja 1-osaisille kojeille. Upposennus: Sileälle pinnalle IP21, karhealle pinnalle IP20.

Tyyppi	Snro	Kuvaus	Pakkauskoost
2521	21 661 61	Peitelevy, Jussi, 85 mm, 1+0-aukkoinen	20/200
2522	21 661 62	Peitelevy, Jussi, 85 mm, 1+1-aukkoinen	10/100
2523	21 661 63	Peitelevy, Jussi, 85 mm, 1+2-aukkoinen	10/100
2524	21 661 64	Peitelevy, Jussi, 85 mm, 1+3-aukkoinen	10/50
2525	21 661 65	Peitelevy, Jussi, 85 mm, 1+4-aukkoinen	10/50

**Peitelevy 85 mm kaksoispistorasialle huomiovärillä, IP21**

Huomiovärinen peitelevy kaksoispistorasialle. Käyttökohteita ovat esimerkiksi sairaalat ja liikerakennukset, joissa pistorasioiden käyttöä halutaan rajoittaa erityisiin käyttötarkoituksiin. Upposennus: Sileälle pinnalle IP21, karhealle pinnalle IP20.

Tyyppi	Snro	Kuvaus	Pakkauskoot
2521-03	21 661 00	Peitelevy, Jussi, 85 mm, 1-aukkoinen, oranssi	20/200

**Peitelevyt 100 mm kaksoispistorasioille, IP21**

Upposennuspeitelevyt kaksoispistorasioille. Sovittimen 2519-100 avulla voidaan asentaa myös 1-osaisia kojeita. Upposennus: Sileälle pinnalle IP21, karhealle pinnalle IP20.

Tyyppi	Snro	Kuvaus	Pakkauskoot
2521-100	21 661 21	Peitelevy, Jussi, 100 mm, 1-aukkoinen	20/200
2522-100	21 661 22	Peitelevy, Jussi, 100 mm, 2-aukkoinen	5/50
2523-100	21 661 23	Peitelevy, Jussi, 100 mm, 3-aukkoinen	5/50
2524-100	21 661 24	Peitelevy, Jussi, 100 mm, 4-aukkoinen	5/50
2525-100	21 661 25	Peitelevy, Jussi, 100 mm, 5-aukkoinen	5/50

**Sovittimet, IP21**

Sovittimien avulla voidaan Jussi-peitelevyihin asentaa esim 48x48 ja 50x50 kalusteita. Sovittimen 2519-100 avulla 1-osaiset Jussi-kojeet voidaan asentaa 100 mm peitelevyjen 2-osaiseen aukkoon.

Tyyppi	Snro	Kuvaus	Pakkauskoot
2519-100	21 661 19	Sovitin, Jussi, 85/100 mm peitelevyyn	5/50
2519	21 660 10	Sovitin, Jussi, 48 x 48 keskiölevylle	10/100
1746-214	21 660 11	Sovitin, Jussi, 50 x 50 keskiölevylle	10/100

**Umpipeitelevyt, IP21**

Umpinaisilla peitelevyillä voidaan peittää käyttämätön kojerasia. Sileälle pinnalle IP21, karhealle pinnalle IP20.

Tyyppi	Snro	Kuvaus	Pakkauskoot
2607	21 660 51	Peitelevy, Jussi, umpinainen, 1-osainen, jousikiinnitys	20/200
2608	21 660 52	Peitelevy, Jussi, umpinainen, 2-osainen, ruuvikiinnitys	10/100

**Umpikeskiöt, IP21**

Umpinaisilla keskiölevyillä voidaan peittää käyttämätön kojerasia peitelevyissä ja yhdistelmäpeitelevyissä.

Tyyppi	Snro	Kuvaus	Pakkauskoot
2538-212	21 660 15	Keskiölevy, Jussi, umpinainen, 85 mm, ruuvikiinnitys	20/200
2538-100-214	21 660 94	Keskiölevy, Jussi, umpinainen, 100 mm, ruuvikiinnitys	1/10

**Merkintäkilpi**

Peitelevyn reunaan kiinnittyvä merkintäkilpi esim. ryhmätunnuksen merkintään. Muovisen linsin alle sopii tekstiliuska (12 x 52) mm. Voidaan kiinnittää myös ruuveilla.

Tyyppi	Snro	Kuvaus	Pakkauskoot
2752	70 606 31	Merkintäkilpi 12 x 52 mm, Jussi- ja Impressivo-peitelevyille	10/100

**Kiinnityskynnet**

Kiinnityskynnet Jussi-kalusteille. Kaksoispistorasiaan 302xx ei voi lisätä kynsiä työmaalla.

Tyyppi	Snro	Kuvaus	Pakkauskoot
ASE1	21 660 93	Kiinnityskynnet pistorasioille ja kytkimille.	10/100

**Impulssijousoi**

Impulssijousoi, ABB kytkimille, 10 kpl pussi

Tyyppi	Snro	Kuvaus	Pakkauskoot
PJ4.10	21 660 95	Impulssijousoi, ABB kytkimille, 10 kpl pussi	10/100

**Pinta-Jussi**

Pinta-asennustarvikkeet uppokalusteille

**Lista-asennuskotelot**

Koteloissa on valmiina aukkoaihiot kaikille yleisimmin käytetyille asennuslistoille. Asennusaluista toimii kojeen kiinnityspohjana ja samalla kohdistaa kotelon. Säädintä asennettaessa avataan kotelon pohja. Kalustetun kotelon alaosa voidaan käyttää jakorasiana max. 5 kpl liittimiä.



Tyyppi	Snro	Kuvaus	Pakkauskoot
2511L	20 060 00	Pintakotelo 85 mm, Jussi, 1-osainen, lista-asennus, valkoinen	1/10
2551L-212	14 027 51	Listakojerasia, Jussi, 1-osaiselle kojeelle	5/50
2552L-212	14 027 52	Listakojerasia, Jussi, kaksoispistorasialle	5/50

**Pintakehys 85 mm, kulmaan**

Pintaan asennettava kulmarasia kahdelle 1-osaiselle kojeelle. Rasiaan voi asentaa myös paljon tilaa vievät elektronii- katuotteet. Asennus pystyyn tai vaakaan. Rasiaan sopii 2-osainen 85 mm peitelevy (2512).



Tyyppi	Snro	Kuvaus	Pakkauskoot
2512H	25 061 03	Pintakehys, Jussi, kulmaan asennettava, 85 mm peitelevylle	1/20

**Pintakehykset 85 mm**

Kehyksien korkeus 22mm. Käyttö 85 mm peitelevyjen kanssa.



Tyyppi	Snro	Kuvaus	Pakkauskoot
2511R-212	25 161 74	Pintakehys, Jussi, 1-osainen, 1-osaiselle kojeelle, 85 mm peitelevylle, h=22	10/100
2552R-212	25 161 72	Pintakehys, Jussi, 2-osainen, 1-osaisille kojeille, 85 mm peitelevylle, h=22	10/100
2513R-214	25 161 71	Pintakehys, Jussi, 3-osainen, 1-osaisille kojeille, 85 mm peitelevylle, h=22	1/5

**Pintakehykset 100 mm**

Kehyksien korkeus 25mm. Käyttö 100 mm peitelevyjen kanssa.



Tyyppi	Snro	Kuvaus	Pakkauskoot
2521R-100	25 161 52	Pintakehys, Jussi, yhdelle kaksoispistorasialle, 100 mm peitelevylle, h=25	10/100
2522R-100	25 161 55	Pintakehys, Jussi, kahdelle kaksoispistorasialle, 100 mm peitelevylle, h=25	10/100
2523R-100	25 161 56	Pintakehys, Jussi, kolmelle kaksoispistorasialle, 100 mm peitelevylle, h=25	1/5

**Pintakehys**

Kehyksen korkeus 22mm. Käyttö kaksoispistorasioiden 302EUJ.1 ja 232EUJ kanssa.



Tyyppi	Snro	Kuvaus	Pakkauskoot
2551R-212	25 161 51	Pintakehys, Jussi, 1-osainen, kaksoispistorasialle (302EUJ.1 ja 232EUJ), h=22	10/100

**Pinta-asennuskotelot**

Kehyksien korkeus 36 mm. Käyttö 85 mm peitelevyjen kanssa. Varustettu yhdellä potentiaalivapaalla liittimellä.



Tyyppi	Snro	Kuvaus	Pakkauskoot
2551-510-212	24 065 71	Pintakehys, Jussi, 1-osainen, 1-osaiselle kojeelle, 85 mm peitelevylle, h=36	10/100
2552-510-212	24 065 72	Pintakehys, Jussi, 2-osainen, 1-osaisille kojeille, 85 mm peitelevylle, h=36	5/50

## Pinta-asennus, kytkimet ja painikkeet

**Kytkimet 6 ja 7, IP21**

16AX/250V Jousiliittimin, merkkivalon kytkentämahdollisuus. Jousikiinnitteisellä vivulla. IP21 tiiveys saavutetaan jos kaapeli tuodaan alhaalta.

Tyyppi	Snro	Kuvaus	Pakkauskoot
1066A4	20 065 25	Kytkin 6, Jussi, 2 lisäliitintä.	10/100
1067A4	20 065 26	Kytkin 7, Jussi, 2 lisäliitintä.	10/100

**Kytkin 5, IP21**

16AX/250V Jousiliittimin, ei merkkivalon kytkentämahdollisuutta. Jousikiinnitteisellä vivulla. IP21 tiiveys saavutetaan jos kaapeli tuodaan alhaalta.

Tyyppi	Snro	Kuvaus	Pakkauskoot
1065A4	20 065 24	Kytkin 5, Jussi, 2 lisäliitintä.	10/100

**Kytkin 1+1+1, IP21**

16AX/250V Jousiliittimin, ei merkkivalon kytkentämahdollisuutta. Jousikiinnitteisellä vivulla. IP21 tiiveys saavutetaan jos kaapeli tuodaan alhaalta.

Tyyppi	Snro	Kuvaus	Pakkauskoot
10631A4	20 065 27	Kytkin 1+1+1, Jussi, ei lisäliitintä.	10/100

**Painike 6, IP21**

16A/250V Jousiliittimin, merkkivalon kytkentämahdollisuus. Painonapissa avautuva ja sulkeutuva kosketintoiminto. Jousikiinnitteisellä vivulla. Toimitetaan varustettuna kirkaalla merkkivalolinssillä. IP21 tiiveys saavutetaan jos kaapeli tuodaan alhaalta.

Tyyppi	Snro	Kuvaus	Pakkauskoot
1466AK4	20 065 28	Painike 6, Jussi, N-liitin, kirkas linssi.	10/100

**Merkkilamput**

Merkkilamput kytkimille ja painikkeille. Merkkilamput voidaan asentaa yksivipuisiin kojeisiin. Kaksi- ja kolmevipuisiin kojeisiin ei merkkilamppua voi asentaa.

Tyyppi	Snro	Kuvaus	Pakkauskoot
8370	21 060 70	Merkkilamppu, 230V/0,4 mA, hohto, 1-vipuisille kytkimille	10/100
8372	21 060 72	Merkkilamppu, 230V/2 mA, hohto, 1-vipuisille kytkimille	10/100
8375	21 060 75	Merkkilamppu, 24V/22 mA, hehku, 1-vipuisille kytkimille	10/100
8376	21 060 76	Merkkilamppu, 12V/40 mA, hehku, 1-vipuisille kytkimille	10/100
8370R	21 060 80	Merkkilamppu, 250V/0,4 mA, LED, 1-vipuisille kytkimille	10/100
8375R	21 060 84	Merkkilamppu, 5-24V/0,5-2,5 mA, LED, 1-vipuisille kytkimille	10/100



## Pinta-asennus, pistorasiat

**Maadoitettu 4-osainen pistorasia, IP21**

16A/250V. Pistorasia on sisäisesti kytketty ja siinä on haaroitusmahdollisuus. Pistorasian pohjalevy helpottaa asennusta ja mahdollistaa asennuksen johtavalle alustalle. IP21 tiiveys saavutetaan vain jos kaapeli tuodaan alhaalta.

Tyyppi	Snro	Kuvaus	Pakkauskoort
404EA	24 065 79	Pistorasia, Jussi, 4-osainen, maadoitettu, jousiliittimet	1/20

**Maadoitetut 2-osaiset pistorasiat, IP21**

16A/250V. 402EA pistorasiassa on jousiliittimet kutakin kosketinta kohden ja niihin voi kytkeä max. 4 johtoa. Liittimet on hyväksytty ML ja MK johtimille. Ei lisäliittimiä. 232EA pistorasiassa on ruuviliittimet joihin voi kytkeä max 2 johtoa ja siinä on 2 lisäliittintä. IP21 tiiveys saavutetaan vain jos kaapeli tuodaan alhaalta.

Tyyppi	Snro	Kuvaus	Pakkauskoort
402EA	24 065 78	Pistorasia, Jussi, 2-osainen, maadoitettu, jousiliittimet	10/100
232EA	24 061 21	Pistorasia, Jussi, 2-osainen, maadoitettu, ruuviliittimet	10/100

**Maadoitettu 2-osainen ruskea pistorasia, IP21**

16A/250V. Pistorasiassa on jousiliittimet kutakin kosketinta kohden ja niihin voi kytkeä max. 4 johtoa. Liittimet on hyväksytty ML ja MK johtimille. Ei lisäliittimiä. IP21 tiiveys saavutetaan vain jos kaapeli tuodaan alhaalta. Väri, ruskea RAL8028.

Tyyppi	Snro	Kuvaus	Pakkauskoort
402EA-01	24 065 11	Pistorasia, Jussi, 2-osainen, maadoitettu, jousiliittimet, ruskea	10/100

**Maadoitettu 2-osainen pistorasia, IP21**

Pistorasiassa on jousiliittimet kutakin kosketinta kohden ja niihin voi kytkeä max 4 johtoa. Liittimet on hyväksytty ML ja MK johtimille. Ei lisäliittimiä. Pistorasian pohjalevy helpottaa asennusta ja mahdollistaa asennuksen johtavalle alustalle. IP21 tiiveys saavutetaan vain jos kaapeli tuodaan alhaalta.

Tyyppi	Snro	Kuvaus	Pakkauskoort
402EL	24 060 00	Pistorasia, Jussi, 2-osainen, maadoitettu, jousiliittimet, lista-asennus, valkoinen	1/10

**"Nurkka-Jussi", maadoitettu 2-osainen pistorasia, IP21**

16A/250V. 2-osainen pistorasia, joka voidaan asentaa kulmaan sekä pysty- että vaaka-asentoon. Pistorasiassa on jousiliittimet kutakin kosketinta kohden ja niihin voi kytkeä max. 4 johtoa. Liittimet on hyväksytty ML ja MK johtimille. Ei lisäliittimiä.

Tyyppi	Snro	Kuvaus	Pakkauskoort
402EA.E	24 065 80	Pistorasia, Jussi, 2-osainen, maadoitettu, jousiliittimet, kulma-asennus	1/20

**Maadoitetut 1-osaiset pistorasiat, IP21**

16A/250V. Pistorasiassa on liittimet kutakin kosketinta kohden. Liittimiin voi kytkeä max. 2 johtoa. Ei lisäliittimiä. Pistorasioiden mukana toimitetaan asennuslevy, joka helpottaa asennusta ja mahdollistaa asennuksen johtavalle alustalle. IP21 tiiveys saavutetaan vain jos kaapeli tuodaan alhaalta.

Tyyppi	Snro	Kuvaus	Pakkauskoort
20EAKS	24 061 31	Pistorasia, Jussi, 1-osainen, maadoitettu, jousiliittimet	10/100
23EAKS	24 061 11	Pistorasia, Jussi, 1-osainen, maadoitettu, ruuviliittimet	10/100

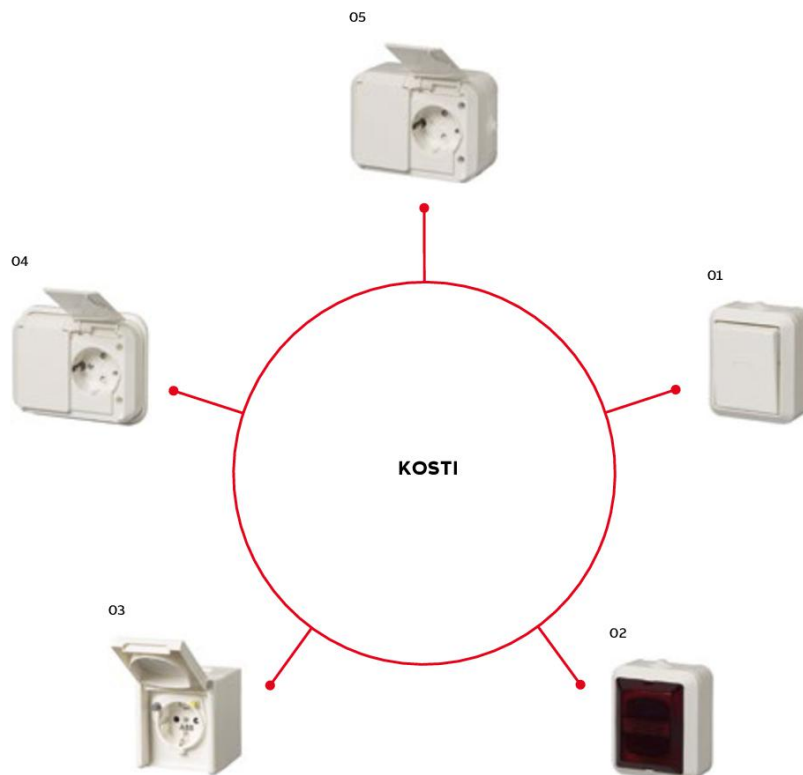
## Kosti on suunniteltu vaativiin olosuhteisiin

Kosti-sarjan tuotteet on valmistettu korkealaatuisesta ja kestävästä raaka-aineesta ja ne soveltuvat asennettaviksi vaativimpiin olosuhteisiin kuten kylpyhuoneisiin ja muihin pesutiloihin, kellarikerrokseen, ullakolle sekä ulos.

### Kaikki tarvittavat toiminnot

Kosteisiin ja kylmiin tiloihin sekä ulos asennettavien asennuskalusteiden on oltava roiskevesitiiviitä (IP44) ja niiden on kestävä vaativien olosuhteiden rasitukset. Kosti-sarja on tehty näiden vaatimusten mukaisesti ja lisäksi se on tehty kestämään kovaa käyttöä.

Kosti-sarja sisältää kaikki tarvittavat kytkinmallit, 1- ja 2-osaiset pistorasiat, merkkivalon sekä vikavirtasuojatun pistorasian. Kosti-sarjan tuotteet voidaan asentaa yksittäin tai yhdistellä keskenään. Tuotteet ovat pääasiassa pinta-asennettavia, mutta kaksoispistorasia löytyy myös uppoasennettavana versiona.



- 01 Kytkin IP44
- 02 Merkkivalokaluste IP55
- 03 Vikavirtapistorasia IP44
- 04 Uppopistorasia IP44
- 05 Pintapistorasia IP54/IP55





KOSTI

75

## Kosti

### Kytkimet, painikkeet ja merkkivalokalusteet



#### Kytkimet 6, 7, IP44

16 AX/250 V, jousiliittimin. Liittimiin voi kytkeä max. 2 johdinta ja ne on hyväksytty ML- ja MK-johtimille. Kotelon pohjassa on ylimääräinen potentiaalivapaa ruuviliitin johtimen jatkamiseen. Merkkivalon kytkentämahdollisuus. Toimitukseen sisätty sekä valkoinen että kirkas linssi. Toimitus ei sisällä merkkilamppua. Huom! Kosti-sarjassa 1-kytkimen korvaa 6-kytkin.

Tyyppi	Snro	Kuvaus	Pakkauskoost
1066SW	20 065 21	Kytkin 6, Kosti, 2 lisäliitintä, toimitus ei sisällä lamppua	10/100
1067SW	20 065 22	Kytkin 7, Kosti, 2 lisäliitintä, toimitus ei sisällä lamppua	1/10



#### Kytkin 2, IP44

16 AX/250 V, jousiliittimin. Liittimiin voi kytkeä max. 2 johdinta ja ne on hyväksytty ML- ja MK-johtimille. Kotelon pohjassa on ylimääräinen potentiaalivapaa ruuviliitin johtimen jatkamiseen. Merkkivalon kytkentämahdollisuus. Toimitus ei sisällä merkkilamppua.

Tyyppi	Snro	Kuvaus	Pakkauskoost
1062SW	20 065 19	Kytkin 2, Kosti, 2 lisäliitintä, kirkas linssi, "1/0", ei sisällä lamppua	1/10



#### Kytkin 5, IP44

16AX/250V, jousiliittimin. Liittimiin voi kytkeä max. 2 johdinta ja ne on hyväksytty ML- ja MK-johtimille. Kotelon pohjassa on ylimääräinen potentiaalivapaa ruuviliitin johtimen jatkamiseen. Ei merkkivalon kytkentämahdollisuutta.

Tyyppi	Snro	Kuvaus	Pakkauskoost
1065SW	20 065 20	Kytkin 5, Kosti, 2 lisäliitintä	10/100



#### Painike 6, IP44

16 A/250 V, jousiliittimin. Liittimiin voi kytkeä max. 2 johdinta ja ne on hyväksytty ML- ja MK-johtimille. Kotelon pohjassa on ylimääräinen potentiaalivapaa ruuviliitin johtimen jatkamiseen. Merkkivalon kytkentämahdollisuus. Toimitukseen sisätty sekä valkoinen että kirkas linssi. Toimitus ei sisällä merkkilamppua.

Tyyppi	Snro	Kuvaus	Pakkauskoost
1466SW	20 065 23	Painike 6, Kosti, N-liitin, toimitus ei sisällä lamppua	10/100



#### Merkkilamput

Merkkilamput kytkimille ja painikkeille. Merkkilamput voidaan asentaa yksivipuisiin kojeisiin. Kaksivipuisiin kojeisiin ei merkkilamppua voi asentaa.

Tyyppi	Snro	Kuvaus	Pakkauskoost
8370	21 060 70	Merkkilamppu, 230V/0,4mA, hohto, 1-vipuisille kytkimille	10/100
8372	21 060 72	Merkkilamppu, 230V/2mA, hohto, 1-vipuisille kytkimille	10/100
8375	21 060 75	Merkkilamppu, 24V/22mA, hehku, 1-vipuisille kytkimille	10/100
8376	21 060 76	Merkkilamppu, 12V/40mA, hehku, 1-vipuisille kytkimille	10/100
8370R	21 060 80	Merkkilamppu, 250V/0,4mA, LED, 1-vipuisille kytkimille	10/100
8375R	21 060 84	Merkkilamppu, 5-24V/0,5-2,5mA, LED, 1-vipuisille kytkimille	10/100



#### Merkkivalokaluste, IP55

230 V/25 mA punainen LED- merkkivalokaluste. Ruuviliittimet päättävään asennukseen. Liittimet on hyväksytty ML- ja MK-johtimille. Kotelon pohjassa on ylimääräinen potentiaalivapaa ruuviliitin johtimen päättämiseen/jatkamiseen.

Tyyppi	Snro	Kuvaus	Pakkauskoost
2661SW-12	20 065 96	Merkkivalokaluste, Kosti, LED 230V/25mA, punainen	10/100



**Tiivisteeet**

Kestomuoviset tiivisteeet soveltuvat kaikkiin pinta-asennettaviin Kosti-kalusteisiin. Liitoscappaleella voidaan yhdistää kaksi tuotetta.

Tyyppi	Snro	Kuvaus	Pakkauskoot
2124SW	20 065 93	Kalvotiiviste, Kosti, 1 johto, umpi, pistorasioille ja kytkimille	5/50
2125SW	20 065 94	Kalvotiiviste, Kosti, 2 johtoa, umpi, pistorasioille ja kytkimille.	5/50
2138SW	20 065 95	Liitoscappale kahden Kosti-tuotteen yhteenliittämiseksi	5/50
1237SW	20 065 97	Kalvotiiviste, Kosti, 1 johto, pyöreä 16,5mm, pistorasioille ja kytkimille pohjaan	5/50

**Pistorasiat****Maadoitettu 2-osainen pistorasia, uppo, jousiliittimin, IP44**

16 A/250 V. Pistorasiassa on jousiliittimet kutakin kosketinta kohden ja niihin voi kytkeä max 4 johtoa (haaroitusmahdollisuus). Liittimet on hyväksytty ML- ja MK-johtimille. Ei potentiaalivapaita liittimiä. Pistorasian runko on kosketussuojainen ilman peitelevyä.

Tyyppi	Snro	Kuvaus	Pakkauskoot
302EUG	25 161 32	Pistorasia, Kosti, 2-os, maad, jousiliittimin, haaroitusliittimet	10/100

**Maadoitettu 2-osainen pistorasia, pinta, jousiliittimin, IP54/IP55**

16 A/250 V. Pistorasiassa on jousiliittimet kutakin kosketinta kohden ja niihin voi kytkeä max 4 johtoa (haaroitusmahdollisuus). Liittimet on hyväksytty ML- ja MK-johtimille. IP55 suojaus testattu läppäkannet kiinni.

Tyyppi	Snro	Kuvaus	Pakkauskoot
402ESW	24 065 77	Pistorasia, Kosti, 2-osainen, maadoitettu, jousiliittimin, haaroitusliittimet	10/100

**Maadoitettu 2-osainen pistorasia, pinta, ruuviliittimin, IP54/IP55**

16 A/250 V. Pistorasiassa on ruuviliittimet kutakin kosketinta kohden sekä 2 lisäliittintä. Kaikkiin liittimiin voi kytkeä max 2 johtoa. Liittimet on hyväksytty ML- ja MK-johtimille. IP55 suojaus testattu läppäkannet kiinni.

Tyyppi	Snro	Kuvaus	Pakkauskoot
232EWS	24 065 23	Pistorasia, Kosti, 2-osainen, maadoitettu, ruuviliittimin, 2 X-liittintä	10/100

**Maadoitettu 1-osainen pistorasia, pinta, jousiliittimin, IP54/IP55**

16 A/250 V. Pistorasiassa on liittimet kutakin kosketinta kohden. Liittimiin voi kytkeä max 2 johtoa. Liittimet on hyväksytty ML- ja MK-johtimille. Kotelon pohjassa on ylimääräinen potentiaalivapaa ruuviliitin johtimen jatkamiseen. IP55 suojaus testattu läppäkansi kiinni.

Tyyppi	Snro	Kuvaus	Pakkauskoot
20ESW	24 065 76	Pistorasia, Kosti, 1-osainen, maadoitettu, jousiliittimin	10/100

**Vikavirtasuojapistorasiat, IP44**

230 V, 16 A, IP44, A-tyypin sisäänrakennetulla vikavirtasuojalla, laukaisuvirta 30 mA. Myös suojattuihin ulostuloliittimiin (L' ja N') kytketyt tavalliset pistorasiat ovat suojattuja. Tiivistettä ei saa käyttää pinta-asennuksessa.

Tyyppi	Snro	Kuvaus	Pakkauskoot
3120EUG-44.2	32 661 04	Vikavirtasuojapistorasia, Kosti, 30mA, A-tyyppi, 1-osainen, jatkettava, pinta	1/10
3120EUG-44	32 661 05	Vikavirtasuojapistorasia, Kosti, 30mA, A-tyyppi, 1-osainen, jatkettava, uppo	1/10

**Moottorisäätimet 1 A, 2,5 ja 4,3 A, IP44**

Puhallinmoottoreiden kierrosluvun säätöön. Nimellisjännite: 230 V, 50 Hz. Kosteisiin ja kuiviin tiloihin.

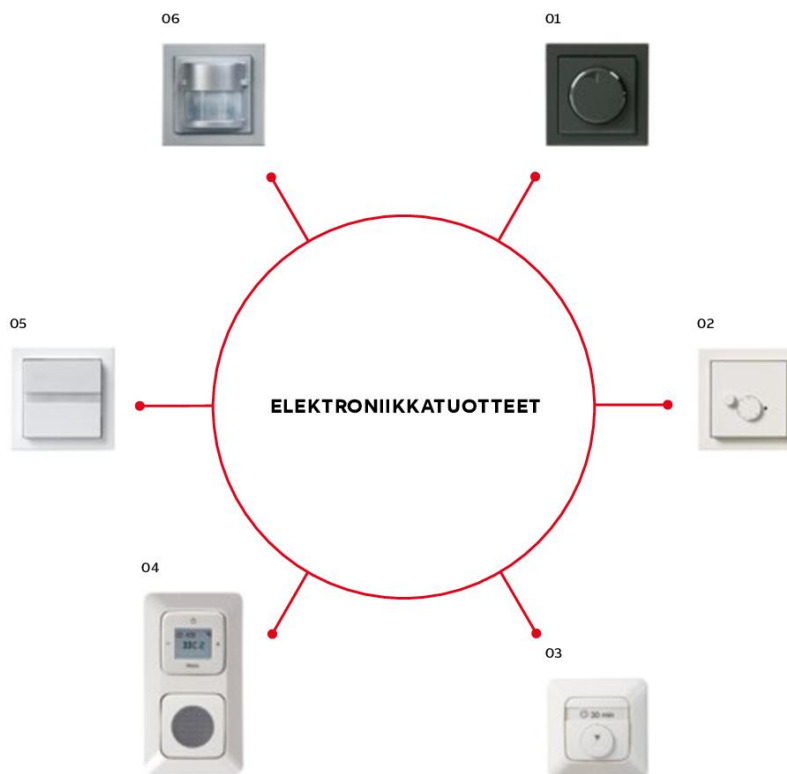
Tyyppi	Snro	Kuvaus	Pakkauskoot
2299AG-110-510	35 127 81	Moottorisäädin 0,1–1A	1/10
2297AG-110-510	35 127 83	Moottorisäädin 0,1–2,5A	1/10
2296AG	35 127 84	Moottorisäädin 0,2–4,3A	1/10

## Elektroniikkatuotteilla turvallista ja taloudellista ohjausta ja säätämistä

Elektroniikkatuotteiden laajasta valikoimasta löytyy ratkaisut valaistuksen ohjaukseen, kuten erilaiset säätimet sekä läsnäolo- ja liiketunnistimet sisä- ja ulkotiloihin. Ajastimilla ja vikavirtasuojilla sähkölaitteiden käyttö on turvallisempaa, termostaatit takaavat sopivan lämpötilan ja audiotuotteet tuovat mukavuutta elämiseen.



- 01 LED-säädin
- 02 Lattiatermostaatti
- 03 Ajastin
- 04 Radiosetti
- 05 Mukavuuskytkin
- 06 Liiketunnistin



#### RF-tuotteet langattomaan ohjaukseen

RF-tuotteita tarvitaan, kun seinäin on mahdotonta tai vaikeaa tehdä johdotuksia, esimerkiksi lasi- tai hirsiseiniin. RF (Radio Frequency) on langaton ohjausjärjestelmä, joka hyödyntää radiotaajuustekniikkaa. Uusien seinään asennettavien painikkeiden eli lähettimien avulla voi säätää valoja, kaihtimia ja muita talon toimintoja. Lisäksi järjestelmään voidaan lisätä liiketunnistimia tai ikkuna-antureita, jotka lisäävät asumisen turvallisuutta ja mukavuutta.

#### LED-säätimet

LED-säädin on kehitetty yhteistyössä Philipsin kanssa erityisesti LED-lamppujen säätämiseen ilman nollasta täyteen kirkkauteen kulloisenkin halutun valaistustilanteen mukaisesti. Kaikissa säätimissä tulee muistaa ympäristölämpötilan ja asennusolosuhteiden vaikutus kuormitettavuuteen.

#### Vahti-Jussi®-liiketunnistimet

Vahti-Jussi-tuoteperheestä löytyy oikea ratkaisu läsnäolon ja liikkeen perusteella ohjaamiseen.

Kojerasiaan asennettavia malleja on sekä kuiviin että kosteisiin tiloihin. Vahti-Jussi-valikoimasta löytyy malleja erilaisilla valvonta-alueilla ja havaintoetäisyyksillä, ja niitä voidaan asentaa seinään, kattoon tai kulmaan. Useimpia mallien asetuksia voi säätää kaukosäätimillä kätevästi ja turvallisesti nousematta tikkaille. Valkoisen värin lisäksi on saatavilla alumiini, antrasiitti sekä ruskea.

#### Helppokäyttöinen ajastin lisää turvallisuutta

Yhdellä painalluksella laite antaa sähkövirtaa ennalta asetetun ajan. Asetus tehdään ruuvimeisselillä keskion alta. Näin esimerkiksi kahvinkeitin tai silitysrauta ei voi unohtua liian pitkäksi aikaa päälle. Rakenteeltaan ajastimen runko on hyvin matala, jonka ansiosta kojerasiaan jää runsaasti asennustilaa.





## Elektroniikka

### Valonsäätimet



#### Matala LED kiertonuppisäädin

Kiertonuppisäädin LED-valojen säätämiseen. Säätimestä voidaan valita joko RL tai RC -toiminta. KytKentä kahdella johdolla (N-johdinta ei tarvita). Tehoalue on 2 - 100 VA tai 10 - 400 W (kts. käyttöohje). Perinteisillä muuntajilla huomioitava n. 20 % tehohäviö. Elektronisilla muuntajilla huomioitava n. 5 % tehohäviö. Lineaarinen ja hiljainen säätö. Sekakuormien käyttö sallittua. Elektroninen oikosulku- ja ylikuormitusuoja. Säätimen peruskirkkauden asetus erillisellä potentiometrillä. Käyttö 6-kytkimen kanssa mahdollista. Säätimen kiertonupin alla olevan hohtolampun käyttö saattaa aiheuttaa ei-toivottuja ilmiöitä.

Tyyppi	Snro	Kuvaus	Pakkauskoot
<b>Jussi (sis: koje, keskiö ja peitelevy)</b>			
6523URJGL-214-103	26 193 75	Valonsäädin, kiertonuppi, 2-100VA LED, 10-400W muut kuormat, Jussi	1/10
<b>IMPRESSIVO® (sis: koje ja keskiö)</b>			
6523URCGL-84-103	26 193 76	Valonsäädin, kiertonuppi, 2-100VA LED, 10-400W muut kuormat, Impressivo	1/10
<b>Modulaarinen (myydään osina)</b>			
6523UR-103-500	26 193 77	Valonsäädin, kiertonuppi, 2-100VA LED, 10-400W muut kuormat, koje	1/10
6540-84-102-510	35 127 62	Säätimen keskiölevy, sisältää hohtolampun, Impressivo, valkoinen	1/10
6540-81-102-510	35 127 60	Säätimen keskiölevy, sisältää hohtolampun, Impressivo, antrasiitti	1/10
6540-83-102-510	35 127 61	Säätimen keskiölevy, sisältää hohtolampun, Impressivo, alumiini	1/10
<b>Design-sarjat. Toimitusaika noin 3 viikkoa.</b>			
6540-866-102	26 200 29	Säätimen keskiölevy, sisältää hohtolampun, aito teräs	1/10
6540-884-102		Säätimen keskiölevy, sisältää hohtolampun, matta valkoinen	1/10
6540-885-102		Säätimen keskiölevy, sisältää hohtolampun, matta musta	1/10

#### LED Kiertonuppisäädin

Kiertonuppisäädin LED-valojen säätämiseen. Säätimestä voidaan valita RL tai RC -toiminta. KytKentä kahdella johdolla (N-johdinta ei tarvita). Tehoalue on 2 - 100VA LED ja 10 - 250W muut kuormat. Perinteisillä muuntajilla huomioitava n. 20% tehohäviö. Elektronisilla muuntajilla huomioitava n. 5% tehohäviö. Lineaarinen ja hiljainen säätö. Sekakuormien käyttö sallittua. Elektroninen oikosulku- ja ylikuormitusuoja. Säätimen peruskirkkauden asetus erillisellä potentiometrillä. Käyttö 6-kytkimen kanssa mahdollista. Säätimen kiertonupin alla olevan hohtolampun käyttö saattaa aiheuttaa ei-toivottuja ilmiöitä.



Tyyppi	Snro	Kuvaus	Pakkauskoot
<b>Modulaarinen (myydään osina)</b>			
6523U-102-500	26 193 45	Säädin, 2-100VA LED, 10-250W muut kuormat, koje, sis. kynnet	1/10
2117C-214	26 193 68	Jussi-säätimen keskiölevy	1/20
6540-84-102-510	35 127 62	Säätimen keskiölevy, sisältää hohtolampun, Impressivo, valkoinen	1/10
6540-81-102-510	35 127 60	Säätimen keskiölevy, sisältää hohtolampun, Impressivo, antrasiitti	1/10
6540-83-102-510	35 127 61	Säätimen keskiölevy, sisältää hohtolampun, Impressivo, alumiini	1/10

#### DALI-potentiometri, tunable white

Väriämpötilan säädin (2700-6500 K) laitetyypin 8 DALI-valaisimiin. Säätimessä on integroitu LED-hakuvalo (9 eri värisävyä / kaksi kirkkautasoa). DALI-jännite 15,5 V; DALI virta enintään 75 mA. Max. 37 DALI-liitäntälaitteen säätö yleisohjauksella (Broadcast). Max. 3 DALI-valonsäädintä kytkettävissä rinnakkain.



Tyyppi	Snro	Kuvaus	Pakkauskoot
<b>Jussi (sis: koje, keskiö ja peitelevy)</b>			
2116/11UJGL-214	26 193 79	Dali-potentiometri, teholahteella, Jussi	1/10
<b>IMPRESSIVO® (sis: koje ja keskiö)</b>			
2116/11UJGL-84	26 193 89	Dali-potentiometri, teholahteella, Impressivo, valkoinen	1/10
<b>Modulaarinen (myydään osina)</b>			
2116/11U	26 193 96	Dali-potentiometri, teholahteella, koje	1/10
6540-84-102-510	35 127 62	Säätimen keskiölevy, sisältää hohtolampun, Impressivo, valkoinen	1/10
6540-81-102-510	35 127 60	Säätimen keskiölevy, sisältää hohtolampun, Impressivo, antrasiitti	1/10
6540-83-102-510	35 127 61	Säätimen keskiölevy, sisältää hohtolampun, Impressivo, alumiini	1/10
<b>Design-sarjat. Toimitusaika noin 3 viikkoa.</b>			
6540-866-102	26 200 29	Säätimen keskiölevy, sisältää hohtolampun, aito teräs	1/10
6540-884-102		Säätimen keskiölevy, sisältää hohtolampun, matta valkoinen	1/10
6540-885-102		Säätimen keskiölevy, sisältää hohtolampun, matta musta	1/10

**DALI-potentiometri**

DALI-potentiometrejä 2117U-500 ja 2117/11U-500 käytetään valaistuksen ohjaukseen yhdessä DALI-käyttölaitteiden kanssa standardin IEC 62386 mukaisesti, esim. DALI-loisteputkissa. DALI potentiometrien 2117U-500 ja 2117/11U-500 kanssa ei saa yhdistellä mitään muita DALI-ohjauslaitteita. Ei keskiötä tai peitelevyä mukana

Tyyppi	Snro	Kuvaus	Pakkauskoot
<b>Säätimet</b>			
2117U-500	26 193 70	Dali potentiometri	1/10
2117/11U-500	26 193 69	Dali potentiometri virtalähteellä	1/10
<b>Säätimen keskiölevyt</b>			
2115/11-214-500	26 200 40	Jussi-keskiö, nuppi kirkkaalla valoreunalla	1/20
6540-84-102-510	35 127 62	Säätimen keskiölevy, sisältää hohtolampun, Impressivo, valkoinen	1/10
6540-81-102-510	35 127 60	Säätimen keskiölevy, sisältää hohtolampun, Impressivo, antrasiitti	1/10
6540-83-102-510	35 127 61	Säätimen keskiölevy, sisältää hohtolampun, Impressivo, alumiini	1/10

**Säädin 230 V hehku- ja halogeenilampuille**

Nimellisjännite: 230V, 50Hz.



Tyyppi	Snro	Kuvaus	Pakkauskoot
<b>Jussi (sis:koje, keskiö ja peitelevy)</b>			
2210UJ-214	35 126 00	Yksinapainen vääntökytkin, 60–400W, T1, 6H/250V	1/10
2250UJGL-214	35 126 03	Painokytkin, vaihtokosketin, 60–600W, sulake T3, 15H/250V	1/10
<b>Modulaarinen (myydään osina)</b>			
2250U	35 127 14	Säädin, 60-600W, koje	1/10
6540-84-102-510	35 127 62	Säätimen keskiölevy, sisältää hohtolampun, Impressivo, valkoinen	1/10
6540-81-102-510	35 127 60	Säätimen keskiölevy, sisältää hohtolampun, Impressivo, antrasiitti	1/10
6540-83-102-510	35 127 61	Säätimen keskiölevy, sisältää hohtolampun, Impressivo, alumiini	1/10
<b>Design-sarjat. Toimitusaika noin 3 viikkoa.</b>			
6540-866-102	26 200 29	Säätimen keskiölevy, sisältää hohtolampun, aito teräs	1/10
6540-884-102		Säätimen keskiölevy, sisältää hohtolampun, matta valkoinen	1/10
6540-885-102		Säätimen keskiölevy, sisältää hohtolampun, matta musta	1/10

**Säädin elektronisille pj-halogenimuuntajille**

Painokytkin, vaihtokosketin. Nimellisjännite: 230V, 50Hz. Elektroninen oikosulku- ja ylikuormitussuojaus.



Tyyppi	Snro	Kuvaus	Pakkauskoot
<b>Jussi (sis: koje, keskiö ja peitelevy)</b>			
6513UJGL-214	35 127 85	40–420VA, Elektronisille pj-halogenimuuntajille ja hehkulampuille	1/10
<b>IMPRESSIVO® (sis: koje ja keskiö)</b>			
6513UJGL-84-102	26 193 27	Säädin, 40-420VA. Sopii 230V hehku-, halogeenilampuille ja elektronisille muuntajille, valkoinen	1/10
<b>Modulaarinen (myydään osina)</b>			
6513U-102	35 127 16	El.muuntajasäädin, 40-420VA, koje. Sopii 230V hehku- ja halogeenilampuille sekä elektronisille muuntajille	1/10
6540-84-102-510	35 127 62	Säätimen keskiölevy, sisältää hohtolampun, Impressivo, valkoinen	1/10
6540-81-102-510	35 127 60	Säätimen keskiölevy, sisältää hohtolampun, Impressivo, antrasiitti	1/10
6540-83-102-510	35 127 61	Säätimen keskiölevy, sisältää hohtolampun, Impressivo, alumiini	1/10
<b>Design-sarjat. Toimitusaika noin 3 viikkoa.</b>			
6540-866-102	26 200 29	Säätimen keskiölevy, sisältää hohtolampun, aito teräs	1/10
6540-884-102		Säätimen keskiölevy, sisältää hohtolampun, matta valkoinen	1/10
6540-885-102		Säätimen keskiölevy, sisältää hohtolampun, matta musta	1/10

**Ohjain 1 – 10 V**

Loisteputkien analogiasäädöllä toimivien elektronisten liitäntälaitteiden säätöön (IEC 929). Nimellisjännite: 230V, 50Hz. Ohjausvirta max. 50 mA. Kytkenäkyky 4A cos<sup>φ</sup> 0,9. Yhteen säätimeen voidaan kytkeä suoraan 4 liitäntälaitetta. Suuremmilla kuormilla käytettävä ulkoista relettä tai kontaktoria.

Tyyppi	Snro	Kuvaus	Pakkauskoot
<b>Jussi (sis: koje, keskiö ja peitelevy)</b>			
2112UJ-214-510	35 127 91	Potentiometri 1-10V	1/10
<b>IMPRESSIVO® (sis: koje ja keskiö)</b>			
2112UJGL-84-101	26 193 18	Potentiometri 1-10V, valkoinen	1/10
<b>Modulaarinen (myydään osina)</b>			
2112U-101	35 127 12	Potentiometri 1-10V, koje	1/10
6540-84-102-510	35 127 62	Säätimen keskiölevy, sisältää hohtolampun, Impressivo, valkoinen	1/10
6540-81-102-510	35 127 60	Säätimen keskiölevy, sisältää hohtolampun, Impressivo, antrasiitti	1/10
6540-83-102-510	35 127 61	Säätimen keskiölevy, sisältää hohtolampun, Impressivo, alumiini	1/10
<b>Design-sarjat. Toimitusaika noin 3 viikkoa.</b>			
6540-866-102	26 200 29	Säätimen keskiölevy, sisältää hohtolampun, aito teräs	1/10
6540-884-102		Säätimen keskiölevy, sisältää hohtolampun, matta valkoinen	1/10
6540-885-102		Säätimen keskiölevy, sisältää hohtolampun, matta musta	1/10

**LED Painikesäädin**

Painikesäädin LED-valojen säätämiseen. Säätimestä voidaan valita RL tai RC -säätötapa. Kytkenä kahdella johdolla. Nollajohdin voidaan kytkeä haluttaessa, suositellaan pienille kuormille <10W/VA. Tehoalue on 2 - 100VA jälkiasennus LED. 10-200W muut kuormat kuin LED. Lineaarinen ja hiljainen säätö. Sekakuormien käyttö sallittua. Elektroninen oikosulku- ja ylikuormitussuoja. Säätimen peruskirkkauden asetus erillisellä potentiometrillä. Valotason muisti. Sivuvaihajina käytetään sulkeutuvia 230V painonappeja (toiminnot: päälle, pois ja säätö). Säätimen painikkeen alla olevan hohtolampun käyttö saattaa aiheuttaa ei-toivottuja ilmiöitä.

Tyyppi	Snro	Kuvaus	Pakkauskoot
<b>Modulaarinen (myydään osina)</b>			
6526U-500	26 193 47	Painikeleissäädin, 2-100VA, koje. LED	1/10
6543-214-102-500	26 193 73	Painikesäätimen keskiölevy Jussi	1/10
6543-84-101	35 127 68	Painikesäätimen keskiölevy, Impressivo, valkoinen	1/10
6543-81-101	35 127 66	Painikesäätimen keskiölevy, Impressivo, antrasiitti	1/10
6543-83-101	35 127 67	Painikesäätimen keskiölevy, Impressivo, alumiini	1/10
<b>Design-sarjat. Toimitusaika noin 3 viikkoa.</b>			
6543-866-101	26 200 31	Painikesäätimen keskiölevy, maalattu teräs	1/10
6543-884-101		Painikesäätimen keskiölevy, matta valkoinen	1/10
6543-885-101		Painikesäätimen keskiölevy, matta musta	1/10

**LED-säädin 20-800 W 4U DIN**

DIN -kisko painikesäädin LED-valojen säätämiseen. Säätimestä voidaan valita joko RL tai RC -toiminta. Tehoalue on 20 - 300 VA tai 40 - 800W (kts. käyttöohje). Elektroninen oikosulku- ja ylikuormitussuoja. Säätimen peruskirkkauden asetus erillisellä potentiometrillä.

Tyyppi	Snro	Kuvaus	Pakkauskoot
STD 6586/14	26 193 78	LED-säädin 20-800 W 4U DIN	1

**LED-säädin 2-100 W 1U DIN**

DIN -kisko painikesäädin LED-valojen säätämiseen. Säätimestä voidaan valita joko RL tai RC -toiminta. Tehoalue on 2 - 100 VA tai 10 - 200W (kts. käyttöohje). Elektroninen oikosulku- ja ylikuormitussuoja. Säätimen peruskirkkauden asetus erillisellä potentiometrillä.

Tyyppi	Snro	Kuvaus	Pakkauskoot
6586-500	26 193 99	LED-säädin 2-100 W 1U DIN	1



**LED-säädin 2-100 W 3U DIN**

LED RL/RC-kiertonuppisäädin DIN-kisko asennukseen.

Tyyppi	Snro	Kuvaus	Pakkauskoot
6523-500	26 193 71	Led-säädin kiertonuppi 2-100VA 3U DIN	1/10

**1 – 10 V ohjain**

Loisteputkien ja LED-ohjaimien analogiasäädöllä toimivien elektronisten liitännälaitteiden säätöön (IEC 929). Nimellisjännite: 230V, 50Hz. Ohjausvirta max. 50 mA. Kytöntäkyky 4A cos° 0,9. Yhteen säätimeen voidaan kytkeä suoraan 4 liitännälaitetta. Suuremmilla kuormilla käytettävä ulkoista relettä tai kontaktoria. Ohjaimina käytetään sulkeutuvia 230V painonappeja, joilla saadaan aikaan kaikki toiminnot päälle, pois ja säätö. Samassa ohjauksessa olevien säätimien määrä on rajoittamaton.

Tyyppi	Snro	Kuvaus	Pakkauskoot
6550	35 752 94	1-10V ohjain	1/10

**Valonsäätimien varaosat**

Tyyppi	Snro	Kuvaus	Pakkauskoot
3855	35 126 92	Hohtolamppu valonsäätimille	10/200
2117C-214	26 193 68	Jussi-keskiö, nuppi, mutteri	1/20
2115C-214	26 200 19	Säätimen kiertonuppi, Jussi, ei 2210UJ-214	20/200
2210C-214	26 200 18	Säätimen kiertonuppi 2210UC-214 Jussi	20/200

**Liiketunnistimet****Mukavuuskytkin**

Mukavuuskytkimen linssiin voidaan yhdistää kolmea erilaista kojetta: 3-johdin rele, 2-johdin e-contact tai slave. Rele malli soveltuu käytettäväksi kaikkien kuormien kanssa. E-contact tunnistimissa on hiljainen elektroninen puolijohde kytkentä, ne on optimoitu LED -lampuille ja valaisimille. Sivuohtajaimena voidaan käyttää joko Slave-kojetta tai 230 V vipupainiketta. Asennuskorkeus: 0,8 - 1,2 metriä , hämärykytkin: 0,5 - 300 Lux, katkaisuviive: 1 - 10 min, valvonta-alue: 170°, eteenpäin 5 m, sivulle 3 m.

Tyyppi	Snro	Kuvaus	Pakkauskoot
<b>(sis: koje, keskiö ja peitelevy)</b>			
6816/11UJ-214-510	2620050	Mukavuuskytkin, Jussi, 2300 W/VA, rele	1/10
6815/11UJ-214-510	2620051	Mukavuuskytkin, Jussi,10-85 W/VA, e-contact	1/10
6816/11UJ-84-510	2620052	Mukavuuskytkin, Impressivo, 2300 W/VA, rele	1/10
6815/11UJ-84-510	2620053	Mukavuuskytkin, Imp,10-85 W/VA, e-contact	1/10
<b>Modulaarinen (myydään osina)</b>			
6440/01U-500	2620054	Ohjausyksikkö, rele, koje, 2300 W/VA	1/10
6440/04U-500	2620055	Ohjausyksikkö, e-contact, koje, 20-180 W/VA	1/10
6440/05U-500	2620056	Ohjausyksikkö, slave, koje	1/10
6815-81-101-500	2620057	Mukavuuskytkin, linssi, antrasiitti	1/10
6815-83-101-500	2620058	Mukavuuskytkin, linssi, alumiini	1/10

**Vahti-Jussi® 180 Comfort**

230V, 10A rele, IP20 uppoasennukseen. Valvonta-alue 180° tasomainen asennuskorkeudella n. 8 m sivuille ja n. 12 m eteen. Valaistustason säätö 5 – 250lux, katkaisuviive 2 s – 30 min. Käyttökytkin kolmiasentoinen (pois-automaattipäällä jatkuvasti) lukittavissa automaattiasentoon. Asennuskorkeus 1 – 1,2 m.

Tyyppi	Snro	Kuvaus	Pakkauskoot
<b>Modulaarinen (myydään osina)</b>			
6401U-102	35 150 80	Releyksikkö, 10A (yleisrele), koje	1/10
6800-214-104	35 127 87	Vahti-Jussi® 180 Comfort anturi Jussi	1/10
6800-84-104	35 150 84	Liiketunnistin, valkoinen, Impressivo, 180 Comfort	1/10
6800-81-104	35 150 82	Liiketunnistin, antrasiitti, Impressivo, 180 Comfort	1/10
6800-83-104	35 150 83	Liiketunnistin, alumiini, Impressivo, 180 Comfort	1/10

**Vahti-Jussi® 180 Comfort monivalvonta**

230V, 10A rele IP20 uppoasennukseen. Valvonta-alue 180° edellisistä poiketen aluetta on laajennettu n. 35° alaspäin, mikä mahdollistaa esim. portaikon valvonnan yläsanteelta. Valvonta-alueen koko riippuu asennuskorkeudesta kts. tarkemmin tekniset tiedot. Valaistustason säätö 5 – 250lux, katkaisuviive 10s – 30 min. Käyttökytkin kolmiasentoinen (pois-automaattipäällä jatkuvasti) lukittavissa automaattiasentoon.

Tyyppi	Snro	Kuvaus	Pakkauskoot
<b>Jussi (sis: koje, keskiö ja peitelevy)</b>			
6401/6800-214M	35 150 23	Vahti-Jussi® 180 Comfort monivalvonta	1/10
<b>Modulaarinen (myydään osina)</b>			
6401U-102	35 150 80	Releyksikkö, 10A (yleisrele), koje	1/10
6800-84-104M	35 150 88	Liiketunnistin, valkoinen, Impressivo, 180 Comfort monivalvonta	1/10
6800-81-104M	35 150 86	Liiketunnistin, antrasiitti, Impressivo, 180 Comfort monivalvonta	1/10
6800-83-104M	35 150 87	Liiketunnistin, alumiini, Impressivo, 180 Comfort monivalvonta	1/10

**Vahti-Jussi® 180 Aqua**

230V, 10A rele IP44, uppoasennukseen. Valvonta-alueen koko riippuu asennuskorkeudesta kts. tarkemmin tekniset tiedot. Valaistustason säätö 5 – 250lux, katkaisuviive 2s – 30 min. Anturiossa kiinnitetään mukana toimitettavilla Torx-ruuveilla. Käyttölämpötila -25 °C – +55 °C.

Tyyppi	Snro	Kuvaus	Pakkauskoot
6401U/6800UW	35 150 71	Vahti-Jussi® 180 Aqua	1/10

**Vahti-Jussi® 220 MasterLINE**

230V, 16AX rele, IP55 pinta-asennukseen. Käyttölämpötila -25 °C - +55 °C. Valvonta-alue 220°, anturiossa kallistettavissa alas ja käännettävissä vaakatasossa. Havaintoetäisyys 16 m eteen ja molemmille sivuille, kun asennuskorkeus 2,5 m. Neljä valvonta-aluetta, myös takaosan valvonta. Valaistustason säätö 0,5 – 300Lux, katkaisuviive 10s – 30 min tai 1 sekunnin pulssi.

Tyyppi	Snro	Kuvaus	Pakkauskoot
6847/11AGM-204-500	35 150 22	Vahti-Jussi® 220 MasterLINE, valkoinen	1/10
6847/11AGM-208-500	35 150 50	Vahti-Jussi® 220 MasterLINE, alumiini	1/10
<b>Tilaustuotteet: toimitusaika noin 3 viikkoa</b>			
6847/8AGM-204-500		Vahti-Jussi® 220 MasterLINE kaukosäätimellä, valkoinen, mustalinssi	1/10
6847/11AGM-35-500	26 193 36	Vahti-Jussi® 220 MasterLINE, antrasiitti	1/10
6847/11AGM-201-500		Vahti-Jussi® 220 MasterLINE, ruskea	1/10

**Vahti-Jussi® 220 MasterLINE select**

230V, 16AX rele, IP55 pinta-asennukseen. Käyttölämpötila -25 °C - +55 °C. Valvonta-alue 220°, anturiossa kallistettavissa alas ja käännettävissä vaakatasossa. Havaintoetäisyys 16 m eteen ja molemmille sivuille, kun asennuskorkeus 2,5 m. Neljä valvonta-aluetta, myös takaosan valvonta. Valaistustason säätö 0,5 – 300Lux, katkaisuviive 10s – 30 min tai 1 sekunnin pulssi.

Tyyppi	Snro	Kuvaus	Pakkauskoot
6847AGS-204-500	26 193 41	Vahti-Jussi® 220 MasterLINE select, valkoinen	1/10

**Vahti-Jussi® 220 MasterLINE premium**

230V, 10A rele + erillinen pot.vapaa turva-alueen rele 10A, IP55 pinta-asennukseen. Käyttölämpötila -25°C - +55°C. Valvonta-alue 220°, anturiosa kallistettavissa alas ja käännettävissä vaakatasossa. Havaintoetäisyys 16m eteen ja sivuille, kun asennuskorkeus 2,5 m. Neljä valvonta-aluetta, myös takaosan valvonta. Valaistustason säätö 0,5 – 300lux, katkaisuviive 10s – 30 min tai 1 sekunnin pulssi. Sisältää IR-kauko-ohjaimen 6841.

Tyyppi	Snro	Kuvaus	Pakkauskoot
6848AGM-204-500	35 150 51	Vahti-Jussi® 220 MasterLINE premium, kaukosäädin, valkoinen	1/10

**Tilaustuotteet: toimitusaika noin 3 viikkoa**

6848AGM-35-500	26 193 38	Vahti-Jussi® 220 MasterLINE premium, kaukosäädin, antrasiitti	1/10
6848AGM-208-500	35 150 52	Vahti-Jussi® 220 MasterLINE premium, kaukosäädin, alumiini	1/10
6848AGM-201-500		Vahti-Jussi® 220 MasterLINE premium, kaukosäädin, ruskea	1/10

**Vahti-Jussi® 220 RF**

868MHz radiotaajuudella toimiva Vahti-Jussi® RF, IP55 pinta-asennukseen. Radion kantama 100m, kun yhteys on suora. Jännitesyöttö 3 kpl 1,5V paristot (AA LR6 tai AA LR91/FR6). Toimitus sisältää paristot. Paristojen kesto 5 vuotta standardikäytöllä. Havaintoetäisyys 16m eteen ja sivuille. Valaistustason säätö 0,5 - 300lux. Lämpötila alue -25°C - +55°C. Vastaanottavassa päässä tarvitaan esim. RF 6701-101-500 -vastaanotin kuorman kytkemiseen, tällöin poiskytkentäviiveet 3s, 1 min, 5 min tai 15 min.

Tyyppi	Snro	Kuvaus	Pakkauskoot
6747AGM-204-500	26 200 20	Vahti-Jussi® 220 RF, valkoinen	1/10
6702-500	28 152 67	Vastaanotin Vahti-Jussi® RF, rele 230V, 10AX	1/10

**Tilaustuotteet: toimitusaika noin 3 viikkoa**

6747AGM-208-500	26 193 39	Vahti-Jussi® 220 RF, alumiini	1/10
6747AGM-201-500		Vahti-Jussi® 220, RF, ruskea	1/10

**BasicLINE 240**

230V, 4A rele, IP55 pinta-asennukseen. Horisontaalinen valvonta-alue 240° ja vertikaalinen 180°. Havaintoetäisyys 12 m, kun asennuskorkeus 2,5 m. Valaistustason säätö 10 – 200Lux, katkaisuviive 5s – 12 min. Käyttölämpötila -20 °C - +40 °C. Avautuvan painikkeen käyttäminen kytkennässä mahdollistaa lisäohjaukset.

Tyyppi	Snro	Kuvaus	Pakkauskoot
6844AGM-204-500	26 193 43	240 BasicLINE, valkoinen	1/10

**Vahti-Jussi® 280 MasterLINE**

230V, 16A rele, IP55 pinta-asennukseen. Käyttölämpötila -25 °C - +55 °C. Valvonta-alue 280°, anturiosa kallistettavissa alas ja käännettävissä vaakatasossa. Havaintoetäisyys 16 m eteen ja molemmille sivuille, kun asennuskorkeus 2,5 m. Neljä valvonta-aluetta, myös takaosan valvonta. Valaistustason säätö 0,5 – 300Lux, katkaisuviive 10s – 30 min tai 1 sekunnin pulssi. Sisältää IR-kauko-ohjaimen 6841.

Tyyppi	Snro	Kuvaus	Pakkauskoot
6867AGM-204-500	35 150 53	Vahti-Jussi® 280 MasterLINE, kaukosäädin, valkoinen	1/10

**Tilaustuotteet: toimitusaika noin 3 viikkoa**

6867AGM-35-500	26 193 37	Vahti-Jussi® 280 MasterLINE, kaukosäädin, antrasiitti	1/10
6867AGM-208-500		Vahti-Jussi® 280 MasterLINE, kaukosäädin, alumiini	1/10
6867AGM-201-500		Vahti-Jussi® 280 MasterLINE, kaukosäädin, ruskea	1/10

**IR-käsilähetin**

Perus IR-käsilähetin Vahti-Jussi® liiketunnistimille. Soveltuu tuotteille 6847/11AGM-XXX, 6847AGS-204-500, 6848AGM-XXX, 6855AGM-XXX ja 6867AGM-XXX. Sisältyy tuotteisiin 6848AGM-XXX sekä 6867AGM-XXX. Toiminnot: Kestovalvo PÄÄLLE/POIS (4h), läsnäolosimulointi PÄÄLLE/POIS. Lithiumparisto Typ CR2025 sis. Kantama 6m.



Tyyppi	Snro	Kuvaus	Pakkauskoot
6841-101-500	35 150 55	IR-kaunosäädin MasterLINE Vahti-Jussi® liiketunnistimille	1/10



**IR-käsilähetin, huolto**

Asentajan IR -käsilähetin Vahti-Jussi® liiketunnistimille. Soveltuu tuotteille 6847/11AGM-XXX, 6847AGS-204-500, 6848AGM-XXX, 6855AGM-XXX ja 6867AGM-XXX Toiminnot: Kestovalo PÄÄLLE/POIS (4h), läsnäolosimulointi PÄÄLLE/POIS, turva-alue PÄÄLLE/POIS, testitila PÄÄLLE/POIS, tunnistusherkkyyden asetelu, potentiaalivapaan relelähdön aktivointi jne. Lithiumparisto Typ CR2025 sis. Kantama 6 m.

Tyyppi	Snro	Kuvaus	Pakkauskoot
6842-101-500		IR-kaukosäädin Vahti-Jussi® liiketunnistimille, huolto	1/10

**Kulma-, katto- ja vinokiinnikkeet**

Vahti-Jussi® kulma-, katto- ja vinokiinnike. Kiinnikettä voidaan käyttää kaikkien Vahti-Jussi® 220 MasterLINE, 220 MasterLINE select, 220 MasterLINE premium, 220 WaveLINE RF ja 280 MasterLINE liiketunnistimien kanssa. Voidaan asentaa kulmaan, kattoon tai 45 astetta vinoon seinään. Valmiit läpiviennit sekä pinta- että uppoasennukseen. Mitat (K x L x S): 102 mm x 125 mm x 55 mm.

Tyyppi	Snro	Kuvaus	Pakkauskoot
6868-204-500	26 193 55	Vahti-Jussi® kulmakiinnike, valkoinen	1/10

**Lähestymiskytkin**

Lähestymiskytkimellä voidaan ohjata kuormia päälle ja pois vain tuomalla käsi lähelle kytkintä. Fyysistä kontaktia ei tarvita, joten lähestymiskytkin soveltuu erityisen hyvin suurta hygienisyyttä edellyttäviin kohteisiin.

Tyyppi	Snro	Kuvaus	Pakkauskoot
6406U	26 250 50	Lähestymiskytkin, Relerunko 10A + tunnistin	1/10
6476-214	26 250 51	Lähestymiskytkimen keskiö, Jussi	1/10
6476-84	26 250 52	Lähestymiskytkimen keskiö, Impressivo, valkoinen	1/10
6476-81	26 250 53	Lähestymiskytkimen keskiö, Impressivo, antrasiitti	1/10
6476-83	26 250 54	Lähestymiskytkimen keskiö, Impressivo, alumiini	1/10

**Termostaatit****Lattiatermostaatit**

Lattiatermostaatti huonekohtaiseen lämpötilasäätöön. Nimellisvirta 16 A res. Max kuorma 3600 W. Jännite 230 VAC +10 % -10 %. Taajuus 50 Hz. Säätöalue noin 0... +60 °C. Lämpötilan pudotus 3...10 °C. NTC-anturi 3 m, jatkettavissa MMJ 2 x 1,5 mm<sup>2</sup>. Vastus 25 °C 10 kΩ. Käyttölämpötila-alue 5 °C... +30 °C. Kaksinapainen kytkin. Kotelointiluokka IP31. Energiatohokkuuden varmistamiseksi on lämpötilan pudotuksen ohjaus kytkettävä keskitetyn ajastinjärjestelmään.

Tyyppi	Snro	Kuvaus	Pakkauskoot
<b>Jussi (sis: koje, keskiö ja peitelevy)</b>			
TF16-15-214	26 193 61	16A, anturilla, Jussi	1/10
<b>Impressivo (sis: koje ja keskiö)</b>			
TF16-15-84	26 193 62	16A, anturilla, IMPRESSIVO®, valkoinen	1/10
<b>Modulaarinen</b>			
TF16-15U	26 193 67	16A, anturilla, insertti	1/10
T-11-84	26 193 05	Keskiölevy, termostaatille, Impressivo, valkoinen	1/10
T-11-81	26 193 07	Keskiölevy, termostaatille, Impressivo, antrasiitti	1/10
T-11-83	26 193 08	Keskiölevy, termostaatille, Impressivo, alumiini	1/10
T-11-866	26 193 09	Keskiölevy, termostaatille, Impressivo, maalattu teräs	1/10

## Moottorisäätimet



### Moottorisäätimet 1A ja 2,5A

Puhallinmoottoreiden kierrosluvun säätöön. Toimitetaan varustettuna keskiölevyllä, peitelevyllä, hohtolampulla ja varuslakkeella. Nimellisjännite: 230V, 50Hz.

Tyyppi	Snro	Kuvaus	Pakkauskoot
<b>Jussi (sis: koje, keskiö ja peitelevy)</b>			
2299UCJ-214	35 127 55	Moottorisäädin 0,1–1A	1/10
2297UCJ-214	35 127 56	Moottorisäädin 0,1–2,5A	1/10
<b>Impressivo keskiöt, vaihdetaan Jussi-tuotteeseen</b>			
6540-84-102-510	35 127 62	Säätimen keskiölevy, sisältää hohtolampun, Impressivo, valkoinen	1/10
6540-81-102-510	35 127 60	Säätimen keskiölevy, sisältää hohtolampun, Impressivo, antrasiitti	1/10
6540-83-102-510	35 127 61	Säätimen keskiölevy, sisältää hohtolampun, Impressivo, alumiini	1/10
<b>Design-sarjat. Toimitusaika noin 3 viikkoa.</b>			
6540-866-102	26 200 29	Säätimen keskiölevy, sisältää hohtolampun, aito teräs	1/10
6540-884-102		Säätimen keskiölevy, sisältää hohtolampun, matta valkoinen	1/10
6540-885-102		Säätimen keskiölevy, sisältää hohtolampun, matta musta	1/10



### Moottorisäädin 4,3A

Puhallinmoottoreiden kierrosluvun säätöön. Toimitetaan varustettuna keskiölevyllä, peitelevyllä, hohtolampulla ja varuslakkeella. Nimellisjännite: 230V, 50Hz. Asennus kaksoiskojerasiaan.

Tyyppi	Snro	Kuvaus	Pakkauskoot
2296UCJ-214	35 127 57	Moottorisäädin 0,2–4,3A	1/20



### Moottorisäätimet 1 A ja 2,5 A, IP44

Puhallinmoottoreiden kierrosluvun säätöön. Nimellisjännite: 230 V, 50 Hz. Kosteisiin ja kuiviin tiloihin.

Tyyppi	Snro	Kuvaus	Pakkauskoot
2299AG-110-510	35 127 81	Moottorisäädin 0,1–1A	1/10
2297AG-110-510	35 127 83	Moottorisäädin 0,1–2,5A	1/10



### Moottorisäädin 4,3 A, IP44

Puhallinmoottoreiden kierrosluvun säätöön. Nimellisjännite: 230 V, 50 Hz. Kosteisiin ja kuiviin tiloihin.

Tyyppi	Snro	Kuvaus	Pakkauskoot
2296AG	35 127 84	Moottorisäädin 0,2–4,3A	1/10



### Moottorisäätimet 1A ja 2,5A

DIN-kiskoon asennettavat moottorisäätimet puhallinmoottoreiden säätöön. 3U.

Tyyppi	Snro	Kuvaus	Pakkauskoot
2299KB	35 127 59	Moottorisäädin 0,1–1,0 A, DIN-kisko	1/10
2297KB	35 127 58	Moottorisäädin 0,1–2,5 A, DIN-kisko	1/10

## Läsnäolotunnistimet

DALI/e-contact/rele

**DALI**

Yksittäisten avotilojen ja käytävien valaistuksen ohjaukseen soveltuvat DALI-läsnäolotunnistimet. Tunnistimissa erittäin hyvä tunnistusherkyys, josta syystä valvonta-alue on istuvalle henkilölle jopa Ø10 m. Käyttö ja ohjelmointi ABB Bluetooth App:n avulla. Suuremmissa tiloissa ohjausta voidaan laajentaa DALI slave-tunnistimilla. Master-tunnistimeen voidaan liittää jopa 5 Slave-tunnistinta.

Tyyppi	Snro	Kuvaus	Pakkauskoot
6819/35-24-500	26 193 90	Läsnäolotunnistin 360 Universal, Bluetooth, DALI, master, valkoinen	1
6819/55-24-500	26 193 91	Läsnäolotunnistin 360 Corridor, Bluetooth, DALI, master, valkoinen	1
6819/39-24-500	26 193 92	Läsnäolotunnistin 360 Universal, Bluetooth, DALI, slave, valkoinen	1
6819/59-24-500	26 193 94	Läsnäolotunnistin 360 Corridor, Bluetooth, DALI, slave, valkoinen	1

**e-contact**

Yksittäisten avotilojen ja käytävien valaistuksen ohjaukseen soveltuvat läsnäolotunnistimet. E-contact-tunnistimissa on hiljainen elektroninen puolijohde kytkentä, ne on optimoitu LED-lampuille ja valaisimille. Tunnistimissa erittäin hyvä tunnistusherkyys, josta syystä valvonta-alue on istuvalle henkilölle jopa Ø10 m. Bluetooth-versioissa käyttö ja ohjelmointi ABB Watchdog App:n avulla. Suuremmissa tiloissa ohjausta voidaan laajentaa slave-tunnistimilla. Master-tunnistimeen voidaan liittää jopa 5 Slave-tunnistinta.

Tyyppi	Snro	Kuvaus	Pakkauskoot
6817/62-24-500	26 193 82	Läsnäolotunnistin 360 Compact, e-contact, master, valkoinen	1
6817/32-24-500	26 193 83	Läsnäolotunnistin 360 Universal, e-contact, master, valkoinen	1
6817/93-204-500	26 193 98	Läsnäolotunnistin 360 Corridor, e-contact, Bluetooth, master, valkoinen	1
6819/68-24-500	26 193 86	Läsnäolotunnistin 360 Compact, rele/e-contact, slave, valkoinen	1
6819/38-24-500	26 193 87	Läsnäolotunnistin 360 Universal, rele/e-contact, slave, valkoinen	1
6819/58-24-500	26 193 88	Läsnäolotunnistin 360 Corridor, rele/e-contact, slave, valkoinen	1

**Rele**

Yksittäisten avotilojen ja käytävien valaistuksen ohjaukseen soveltuvat läsnäolotunnistimet. Perinteisillä releillä toteutetuissa tunnistimissa erittäin hyvä tunnistusherkyys, josta syystä valvonta-alue on istuvalle henkilölle jopa Ø10 m. Bluetooth-versioissa käyttö ja ohjelmointi ABB Watchdog App:n avulla. Suuremmissa tiloissa ohjausta voidaan laajentaa slave-tunnistimilla. Master-tunnistimeen voidaan liittää jopa 5 Slave-tunnistinta.

Tyyppi	Snro	Kuvaus	Pakkauskoot
6819/60-24-500	26 193 80	Läsnäolotunnistin 360 Compact, rele, master, valkoinen	1
6819/30-24-500	26 193 81	Läsnäolotunnistin 360 Universal, rele, master, valkoinen	1
6819/50-24-500	26 193 84	Läsnäolotunnistin 360 Corridor, rele, master, valkoinen	1
6819/31-24-500	26 193 85	Läsnäolotunnistin 360 Universal, Bluetooth, rele, master, valkoinen	1
6819/58-24-500	26 193 88	Läsnäolotunnistin 360 Corridor, rele/e-contact, slave, valkoinen	1
6819/68-24-500	26 193 86	Läsnäolotunnistin 360 Compact, rele/e-contact, slave, valkoinen	1
6819/38-24-500	26 193 87	Läsnäolotunnistin 360 Universal, rele/e-contact, slave, valkoinen	1

**Lisätarvikkeet**

Läsnäolotunnistimien laajennusyksikkö tunnistimien käsikäyttöä varten.

Tyyppi	Snro	Kuvaus	Pakkauskoot
6494-500	26 193 95	Läsnäolotunnistimien laajennusyksikkö	1



## Vahti-Jussi®

**Vahti-Jussi® 360 -läsnäolotunnistin**

230V, 10A rele, IP20, uppoasennukseen. Valvonta-alue 360° Ø 6 m 1 metrin korkeudella, kun laite on asennettu 2,5 m korkeuteen. Valaistustason säätö 5 – 1000lux, katkaisuviive 10s – 30 min. Neljä infrapuna ilmaisinta ja peilijärjestelmä takaavat erinomaisen havahtumistarkkuuden. Sivuohjaimina voidaan käyttää sulkeutuvia painonappeja ja IR-kaukosäädintä, jolla voidaan asettaa myös valaistustasolle uusi arvo. Asennus normaaliin kojerasiaan.

Tyyppi	Snro	Kuvaus	Pakkauskoot
6813-24/11 UC-510	35 150 28	Vahti-Jussi® 360, 10A	1/10
6885	35 150 29	Pinta-asennuskotelo Vahti-Jussi® 360-läsnäolotunnistimelle, valkoinen	1/10

## BasicLINE

**BasicLINE mini**

Läsnäolotunnistin pieniin tiloihin. Valvonta-alue 360° Ø 6 m, kun laite on asennettu 2,5 m korkeuteen. Valaistustason säätö 10 - 1000lux, katkaisuviive 1s - 15 min. ja asennuskorkeus 2 - 5 m. Uppoasennus alakattoon jousilukituksella, IP20.

Tyyppi	Snro	Kuvaus	Pakkauskoot
6811EB	26 193 31	BasicLINE mini, valkoinen	1/30

**BasicLINE perus**

Yleiskäyttöinen läsnäolotunnistin sisätiloihin. Valvonta-alue 360° Ø 7 m, kun laite on asennettu 2,5 m korkeuteen. Valaistustason säätö 10 - 2000lux, katkaisuviive 5s - 30 min. ja asennuskorkeus 2 - 4 metriä, IP40. Sivuohjaimena voidaan käyttää sulkeutuvia painonappeja. Uppoasennus alakattoon jousilukituksella tai koje/jakorasiaan, jolloin jouset on irroitettava.

Tyyppi	Snro	Kuvaus	Pakkauskoot
6814U	26 193 32	Vahti-Jussi® BasicLINE perus, valkoinen	1/24

**BasicLINE käytävä**

Läsnäolo-/liiketunnistin suurten tilojen valvontaan. Valvonta-alue 360° Ø 24 m, kun laite on asennettu 2,5 m korkeuteen. Valaistustason säätö 10 - 2000lux, katkaisuviive 10s - 30 min. ja asennuskorkeus 2 - 3 metriä, IP40. Sivuohjaimena voidaan käyttää sulkeutuvia painonappeja ja IR-kaukosäädintä 6843. Asennus alakattoon tai pinta-asennusrasiaan 6888 (tällöin IP54).

Tyyppi	Snro	Kuvaus	Pakkauskoot
6818U	26 193 33	BasicLINE käytävä, valkoinen	1/18
6888	26 193 14	Vahti-Jussi® BasicLINE pinta-asennuskotelo	1/90

**IR-käsilähetin**

IR-käsilähetin BasicLINE käytävä läsnäolo-/liiketunnistimelle 6818U-500. Lähettimellä voidaan manuaalisesti säätää ja ohjata laitteen toimintoja. Lithiumparisto CR 2030 sisältyy toimitukseen.

Tyyppi	Snro	Kuvaus	Pakkauskoot
6843	26 193 13	BasicLINE IR-kaukosäädin	1/120

**Suojakori**

Suojakori kaikille läsnäolotunnistimille esimerkiksi liikuntahalleihin. Soveltuu käytettäväksi myös pinta-asennuskoteloiden 6885 ja 6888 kanssa. Ei rajoita tunnistusalueetta. Mitat (KxLxS): 180 mm x 180 mm x 98 mm.

Tyyppi	Snro	Kuvaus	Pakkauskoot
6898	26 193 15	Vahti-Jussi® BasicLINE suojakori, valkoinen	1/12

## Audio

**DigitalRadio-setti**

Uppoasennettava digitaaliradio ja kaiutin. Radiossa on RDS-stereoviritin ja kahdeksan kanavamuistipaikkaa sekä ohjelmoitava kello, herätys- ja torkkutoiminto, joita ohjataan keinukytkimellä.

Tyyppi	Snro	Kuvaus	Pakkauskoot
8220-84	79 040 01	Radio-setti sisältää kaiuttimen, valkoinen	1/10

**Radiovastaanotin**

RD5-vastaanotin, jossa kahdeksan kanava muistipaikkaa sekä herätys- ja torkkutoiminto. Teho max. 2 x 2W, taajuus-alue 100 -10 000Hz, FM-alue 87,50 - 108,0Mhz, IP20.



Tyyppi	Snro	Kuvaus	Pakkauskoot
<b>Insertti</b>			
8215U	79 040 04	Vastaanotin runko	1/10
<b>Jussi</b>			
8252-214	79 040 10	Vastaanottimen keskiölevy, Jussi	1/10
<b>Impressivo</b>			
8252-84	79 040 13	Vastaanottimen keskiölevy, Impressivo, valkoinen	1/10
8252-81	79 040 11	Vastaanottimen keskiölevy, Impressivo, antrasiitti	1/10
8252-83	79 040 12	Vastaanottimen keskiölevy, Impressivo, alumiini	1/10
<b>Design-sarjat. Toimitusaika noin 3 viikkoa.</b>			
8252-866	79 040 15	Vastaanottimen keskiölevy, maalattu teräs	1/10
8252-884		Vastaanottimen keskiölevy, matta valkoinen	1/10
8252-885		Vastaanottimen keskiölevy, matta musta	1/10

**Kaiutin**

Suunniteltu vastaanottimelle 8215U. Koko 2", kuormitettavuus 2W, taajuusalue 200 - 20 000Hz, IP20.



Tyyppi	Snro	Kuvaus	Pakkauskoot
<b>Insertti</b>			
8223U	79 040 02	Kaiutin, runko	1/10
<b>Jussi</b>			
8253-214	79 040 05	Kaiuttimen keskiölevy, Jussi	1/10
<b>IMPRESSIVO</b>			
8253-84	79 040 03	Kaiuttimen keskiölevy, Impressivo, valkoinen	1/10
8253-81	79 040 06	Kaiuttimen keskiölevy, Impressivo, antrasiitti	1/10
8253-83	79 040 07	Kaiuttimen keskiölevy, Impressivo, alumiini	1/10
<b>Design-sarjat. Toimitusaika noin 3 viikkoa.</b>			
8253-866	79 040 09	Kaiuttimen keskiölevy, maalattu teräs	1/10
8253-884		Kaiuttimen keskiölevy, matta valkoinen	1/10
8253-885		Kaiuttimen keskiölevy, matta musta	1/10

**iNetRadio**

WLAN Internet radio näytöllä uppoasennukseen. Nettiradiolähetysten vastaanottoon. Radioasemien etsintä eri tyylien perusteella. Integroitu nettipalvelin asetuksia ja ohjausta varten. Etäohjaus älypuhelimien selaimella. UPnP. Mono/stereo. 8 radiokanavaa tallennettavissa.



Tyyppi	Snro	Kuvaus	Pakkauskoot
<b>IMPRESSIVO setti: toimitusaika noin 3 viikkoa</b>			
8240-84-500	79 040 23	Radio inet set Impressivo valkoinen	1/10
<b>Tilaustuotteet: toimitusaika noin 3 viikkoa</b>			
8216U-500	79 040 00	Radio inet insertti	1/10
8252-214	79 040 10	Vastaanottimen keskiölevy, Jussi	1/10
8252-84	79 040 13	Vastaanottimen keskiölevy, Impressivo, valkoinen	1/10
8252-81	79 040 11	Vastaanottimen keskiölevy, Impressivo, antrasiitti	1/10
8252-83	79 040 12	Vastaanottimen keskiölevy, Impressivo, alumiini	1/10

**Radio BTconnect, setti**

Laitetta käytetään radiokanavien tai ulkopuolisten audiolähteiden toistoon. Ulkoisten audiolähteiden musiikintoistoon käytetään mm. Bluetooth®-toimintoa. Laitteessa on lisäksi myös herätys- ja unitoiminto. Laitteen saa asentaa vain kuiviin sisätiloihin.



Tyyppi	Snro	Kuvaus	Pakkauskoot
8270-84-500		Radio BTconnect, setti	1/10

## Ajastimet ja kellokytkimet

**Ajastin**

Helppökäyttöinen ajastin kiinteillä aika-asetuksilla 15 min, 30 min, 1h, 2h, 4h tai 8h. Aika asetetaan käyttökytkimen alta ruuvimeisselillä. 2-napainen kytkin.



Tyyppi	Snro	Kuvaus	Pakkauskoot
<b>Jussi (sis: koje ja keskiö)</b>			
T210-214	26 193 49	Perusajastin 10A Jussi	1/10
<b>Impressivo (sis: koje ja keskiö)</b>			
T210-84	26 193 50	Perusajastin 10A Impressivo valkoinen	1/10
T210-81	26 193 51	Perusajastin 10A Impressivo antrasiitti	1/10
T210-83	26 193 52	Perusajastin 10A Impressivo alumiini	1/10

**Kellokytkimet**

Viikkokello, 10A, koje. Päivää kohti voidaan asettaa neljää kytkentäaikaa. Talvi- ja kesäajan välinen vaihto tapahtuu automaattisesti. Varakäyntiaika 14 tuntia. Nimellisjännite: 230V, 50Hz. Käyttölämpötila 0 °C - 35 °C. Asennetaan rele-rungon 6401U-102 päälle. Sopiva keskiölevy on 6435-214.



Tyyppi	Snro	Kuvaus	Pakkauskoot
<b>Insertit</b>			
6401U-102	35 150 80	Releyksikkö, 10A (yleisrele), koje	1/10
6455-101-500	26 200 14	Viikkokello, koje	1/10
<b>Keskiöt</b>			
6435-214	26 200 15	Ajastimen keskiölevy, Jussi	1/10
6435-84	26 200 16	Ajastimen keskiölevy, Impressivo, valkoinen	1/10
6435-83	26 200 17	Ajastimen keskiölevy, Impressivo, alumiini	1/10
<b>Design-sarjat. Toimitusaika noin 3 viikkoa.</b>			
6435-866	26 200 28	Viikkokellon keskiölevy, maalattu teräs	1/10
6435-884		Viikkokellon keskiölevy, matta valkoinen	1
6435-885		Viikkokellon keskiölevy, matta musta	1



## RF-kauko-ohjaustuotteet

Radiotaajuudella toimivat paristolliset painikkeet, releet, säädin ja Vahti-Jussi®. Painikkeilla voidaan ohjata releitä, verhoja tai himmentää lamppeja. Liitettävissä osaksi KNX-järjestelmää käyttämällä tuotetta 6770-500 RF-KNX-Gateway, jolloin hallittavissa 24 laitetta.



### 1-osaisten RF-painikkeet, Jussi ja IMPRESSIVO®

Radiotaajuudella toimivat paristolliset painikkeet. Painikkeilla voidaan ohjata releitä, verhoja tai himmentää lamppeja.

Tyyppi	Snro	Kuvaus	Pakkauskoost
6731-214-500	28 152 54	1-osainen RF-painike, Jussi	1/10
6731-84-500	28 152 56	1-osainen RF-painike, IMPRESSIVO®, valkoinen	1/10
<b>Tilaustuotteet: toimitusaika noin 6 viikkoa</b>			
6731-83-500	28 152 57	1-osainen RF-painike, IMPRESSIVO®, alumiini	1/10
6731-866-500	28 152 58	1-osainen RF-painike, Teräs, maalattu teräs	1/10



### 2-osaisten RF-painikkeet, Jussi ja IMPRESSIVO®

Radiotaajuudella toimivat paristolliset painikkeet. Painikkeilla voidaan ohjata releitä, verhoja tai himmentää lamppeja.

Tyyppi	Snro	Kuvaus	Pakkauskoost
6732-214-500	28 152 55	2-osainen RF-painike, Jussi	1/10
6732-84-500	28 152 59	2-osainen RF-painike, IMPRESSIVO®, valkoinen	1/10
<b>Tilaustuotteet: toimitusaika noin 6 viikkoa</b>			
6732-83-500	28 152 60	2-osainen RF-painike, IMPRESSIVO®, alumiini	1/10
6732-866-500	28 152 61	2-osainen RF-painike, Teräs, maalattu teräs	1/10



### 4-osaisten RF-painikkeet, IMPRESSIVO®

Radiotaajuudella toimivat paristolliset painikkeet. Painikkeilla voidaan ohjata releitä, verhoja tai himmentää lamppeja.

Tyyppi	Snro	Kuvaus	Pakkauskoost
6733-84-500	28 152 63	4-osainen RF-painike, IMPRESSIVO®, valkoinen	1/10
<b>Tilaustuotteet: toimitusaika noin 6 viikkoa</b>			
6733-83-500	28 152 64	4-osainen RF-painike, IMPRESSIVO®, alumiini	1/10
6733-866-500	28 152 65	4-osainen RF-painike, Teräs, maalattu teräs	1/10



### RF-vastaanottimet

Radiotaajuudella toimivat releet, säädin ja Vahti-Jussi®. Toimilaitteilla voidaan kytkeä kuormia, ohjata verhoja tai himmentää lamppeja.

Tyyppi	Snro	Kuvaus	Pakkauskoost
6701-101-500	26 200 21	Vastaanotin Vahti-Jussi® RF, rele 230V, 10AX	1/10
6702-500	28 152 67	Vastaanotin RF, rele, 230V, 10AX	1/10
6703-500	28 152 68	Vastaanotin RF, 2 releitä, 230V, 2x3AX	1/10
6705-500	28 152 69	Vastaanotin RF, verho-ohjain, 230V, 2x3A	1/10
6704-500	28 152 66	Valonsäädin RF, 230V, 35-210W	1/10
6725-500	28 152 98	2 x binääritulo 230VAC RF	1/10



### RF-kauko-ohjain

Radiotaajuudella toimiva paristollinen kauko-ohjain. Kauko-ohjaimen painikkeilla voidaan ohjata releitä, verhoja tai himmentää lamppeja.

Tyyppi	Snro	Kuvaus	Pakkauskoost
6780-500	28 152 70	Kaukosäädin RF	1/10

**RF-Vahti-Jussi®**

Radiotaajuudella toimivat paristolliset Vahti-Jussi® -liiketunnistimet, joilla voidaan ohjata releitä.

Tyyppi	Snro	Kuvaus	Pakkauskoot
674TAGM-204-500	26 200 20	Vahti-Jussi® 220 RF, valkoinen	1/10
<b>Tilaustuote: toimitusaika noin 3 viikkoa</b>			
674TAGM-35-500	26 193 40	Vahti-Jussi® 220 RF, antrasiitti	1/10
674TAGM-208-500	26 193 39	Vahti-Jussi® 220 RF, alumiini	1/10
674TAGM-201-500		Vahti-Jussi® 220, RF, ruskea	1/10

**RF-KNX-Gateway**

Radiotaajuudella toimiva Gateway RF-tuotteiden liittämiseksi osaksi KNX-järjestelmää, jolloin hallittavissa 24 laitetta.

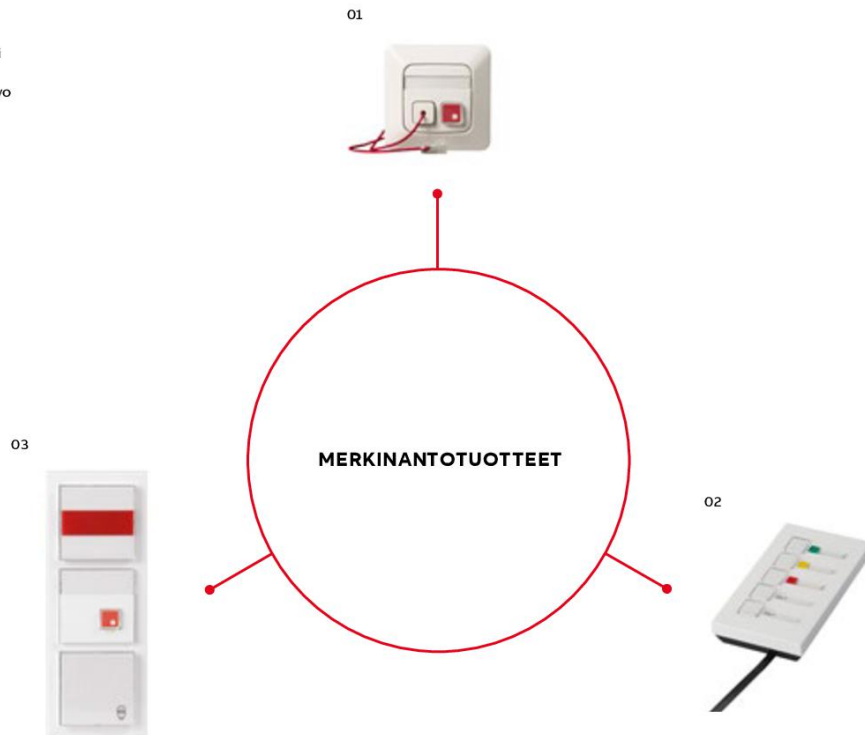
Tyyppi	Snro	Kuvaus	Pakkauskoot
6770-500	28 152 79	RF-KNX-väylämuunnin	1

# Merkinantotuotteet

## Luotettavat ja valmiit ratkaisut

Elinympäristömme teknistyessä törmätään yhä useammin tilanteisiin, joissa tuntuu, että avuksemme suunnitellut järjestelmät jäävät käyttämättä tai jopa vaikeuttavat elämäämme, koska niiden käyttötarkoitus on unohdettu ja niistä on tehty liian monimutkaisia. Merkinantotuotteissa tämä on otettu erityisesti huomioon, tuotteemme ovatkin asennettavuudeltaan ja käytettävyydeltään helppoja ja mahdollistavat kustannustehokkaat ratkaisut.

- 01 Vetopainike, punaisella narulla, Jussi
- 02 Pöytäkoje, Impressivo
- 03 Kosteusvahti, Impressivo



### Valmiit ratkaisut

Merkinantojärjestelmä on helppo suunnitella, sillä siinä yhdistellään perustoimintoja. Järjestelmän äly on valvontakojeeissa, jossa on yksi tai kaksi silmukkaa. Silmukoihin voidaan kytkeä esimerkiksi painikkeita tai kytkimiä, ja silmukka päätetään päätevastuksella. Kojeissa on jänniteulostulo ja potentiaali-vapaa vaihtokosketin, jotka aktivoituvat hälytystilanteessa ja palautetaan kuittauspainikkeella.

### Toimintavarmoja ja luotettavia

Muutokset, laajennukset ja huollot voidaan toteuttaa ilman erikoisosaaajia.

### Tutustu esimerkkijärjestelmään

[abb.fi/asennustuotteet](http://abb.fi/asennustuotteet)

- ▶ Merkinantotuotteet
- ▶ Esimerkkijärjestelmät ja symbolit



MERKINANTOTUOTTEET

95



## Merkinantotuotteet

### Muuntajat



#### Muuntaja

Kojerasiaan asennettava luonnostaan oikosulun kestävä 230 V ac / 15 V ac muuntaja. Muuntajan teho / kuormitettavuus: 2,2 VA / 150 mA.

Tyyppi	Snro	Kuvaus	Pakkauskoot
<b>Jussi, koje ja keskiö</b>			
FLM1000	70 607 65	Muuntaja	1/10
<b>Impressivo, keskiöosat</b>			
U-84	70 055 49	Keskiöosat, Umpinainen, Impressivo, valkoinen	1/10
U-81	70 055 73	Keskiöosat, Umpinainen, Impressivo, antrasiitti	1/10
U-83	70 055 74	Keskiöosat, Umpinainen, Impressivo, alumiini	1/10



#### DIN-kiskoiset muuntajat

Yleiskäyttöinen suojajännitemuuntaja joka on tarkoitettu asennettavaksi 35mm DIN-kiskoon.

Oikosulkusuojattu sisäänrakennetulla suojakomponentilla.

Muuntajien tehot 25VA (4-mod), 40VA (4-mod), 63VA (5mod).

Tyyppi	Snro	Kuvaus	Pakkauskoot
TS25/12-24C	70 372 34	Suojajännitemuuntaja, 230AC/12-24VAC, 25VA	1
TS40/12-24C	70 372 35	Suojajännitemuuntaja, 230AC/12-24VAC, 40VA	1
TS63/12-24C	70 372 36	Suojajännitemuuntaja, 230AC/12-24VAC, 63VA	1

### Valvontakojeet



#### Valvontakojeet, 1- ja 2-silmukkainen

Valvontakojeita on 1- ja 2-silmukkaisia. Silmukkaan voidaan liittää sekä avautuvia että sulkeutuvia potentiaalivapaita koskettimia. Silmukkaan voidaan valita sisääntulovive n. 150 ms tai n. 2,5 s, sekä muisti / ei muistia. Silmukassa on oikosuiku / katkosvalvonta. Kojeissa on jännitteellinen ohjauslinja merkinantokojeille sekä potentiaalivapaa vaihtokosketin. Merkintämahdollisuus painikkeessa ja nimikilvessä. Kojeiden käyttöjännite 15 – 28 V ac tai 18 – 35 V dc. Virrankulutus: FEH 1001 ja FEH1101 70 mA ac / 40 mA dc, FEH 1002 110 mA ac / 60 mA dc.

Tyyppi	Snro	Kuvaus	Pakkauskoot
<b>Jussi, koje ja keskiö</b>			
FEH1001	70 607 11	Valvontakoje, 1-silmukkainen	1/10
FEH1002	70 607 12	Valvontakoje, 2-silmukkainen	1/10
FEH1101	70 607 14	Valvontakoje, 1-silmukkainen, irtikytkentä mahdollisuus	1/10
<b>Impressivo, keskiöosat</b>			
1P-84	70 055 41	Keskiöosat, 1-nappinen, Impressivo, valkoinen	1/10
1P-81	70 055 51	Keskiöosat, 1-nappinen, Impressivo, antrasiitti	1/10
1P-83	70 055 52	Keskiöosat, 1-nappinen, Impressivo, alumiini	1/10
2P-84	70 055 42	Keskiöosat, 2-nappinen, Impressivo, valkoinen	1/10
2P-81	70 055 54	Keskiöosat, 2-nappinen, Impressivo, antrasiitti	1/10
2P-83	70 055 55	Keskiöosat, 2-nappinen, Impressivo, alumiini	1/10

**Hälytys, 1-silmukainen**

Silmukkaan voidaan liittää sekä avautuvia että sulkeutuvia potentiaalivapaita koskettimia. Silmukkaan valittavissa muisti / ei muistia. Hälytystilanteessa merkkivalo vilkkuu ja sumneri soi. Kuitattuna sumneri ei soi ja merkkivalo palaa kiinteästi, jos hälytyskosketin on yhä hälytystilassa. Kojeessa jännitteellinen ohjauslinja merkinantokojelle sekä potentiaalivapaa vaihtokosketin. Ulkoinen kuittaus sulkeutuvalla painikkeella. Käyttöjännite 15 – 28 V ac tai 18 – 35 V dc. Virrankulutus 110 mA ac / 60 mA dc. Äänenvoimakkuus / taajuus: 78 dB / 2,3 kHz / 30 cm.

Tyyppi	Snro	Kuvaus	Pakkauskoot
<b>Jussi, koje ja keskiö</b>			
FEH2001	70 607 17	Hälytys, 1-silmukainen	1/10
<b>Impressivo, keskiöosat</b>			
V-84	70 055 47	Keskiöosat, Merkkivalo, Impressivo, valkoinen	1/10
V-81	70 055 66	Keskiöosat, Merkkivalo, Impressivo, antrasiitti	1/10
V-83	70 055 67	Keskiöosat, Merkkivalo, Impressivo, alumiini	1/10

## Painikkeet ja kytkimet

**Merkinantopainike**

Merkinantopainikkeessa on LED-merkkivalo. Lisäksi kojeessa on mahdollista valita merkkivalolle osoitteellinen toiminta (valon syttyminen edellyttää painikkeen painamista). Merkintämahdollisuus painikkeessa ja nimikilvessä. Merkkivalon käyttöjännite / virrankulutus: 9,5 – 28 V ac / 20 mA tai 9,5 – 35 V dc / 10 mA. Painikkeen max. kytkentäjännite / kytkentävirta / kytkentäteho: 30 V ac / 35 V dc / 100 mA ac/dc / 3VA/3W.

Tyyppi	Snro	Kuvaus	Pakkauskoot
<b>Jussi, koje ja keskiö</b>			
FAP2001	70 607 21	Merkinantopainike, 1-nappinen	1/10
<b>Impressivo, keskiöosat</b>			
1P-84	70 055 41	Keskiöosat, 1-nappinen, Impressivo, valkoinen	1/10
1P-81	70 055 51	Keskiöosat, 1-nappinen, Impressivo, antrasiitti	1/10
1P-83	70 055 52	Keskiöosat, 1-nappinen, Impressivo, alumiini	1/10

**Merkinantopainike vetonarulla**

Painike vastaa teknisiltä ominaisuuksiltaan merkinantopainiketta FAP2001, lisäksi siinä on 2,5 m:n tai 10 m:n punaisella vetonarulla varustettu vetopainike.

Tyyppi	Snro	Kuvaus	Pakkauskoot
<b>Jussi, koje ja keskiö</b>			
FAP3002	70 607 26	Merkinantopainike vetonarulla 2,5m	1/10
FAP3002.PU	70 607 27	Merkinantopainike vetonarulla 10m	1/10
<b>Impressivo, keskiöosat</b>			
2P-84	70 055 42	Keskiöosat, 2-nappinen, Impressivo, valkoinen	1/10
2P-81	70 055 54	Keskiöosat, 2-nappinen, Impressivo, antrasiitti	1/10
2P-83	70 055 55	Keskiöosat, 2-nappinen, Impressivo, alumiini	1/10

**Painike / sumneri**

Painikkeen ja summerin yhdistelmäkoje. Sisältää vaihtokoskettimen, jolla on oma liitäntänsä, sekä LED -merkkivalon ja summerin. Painikkeen merkkivalo ja sumneri toimivat rinnan. Summeri voidaan vaihtaa painikkeella, jolloin merkkivalo jää palamaan. Merkintämahdollisuus painikkeessa ja nimikilvessä. Käyttöjännite: 9,5 – 28 Vac / 9,5 – 35 Vdc. Virrankulutus 45 mA ac / 35 mA dc. Kytken kuormitettavuus (max.) 42 V ac / 60 V dc, 250 mA ac/dc, 6 VA / 4 W.

Tyyppi	Snro	Kuvaus	Pakkauskoot
<b>Jussi, koje ja keskiö</b>			
FIP1001	70 055 70	Painike / sumneri	1/10
<b>Impressivo, keskiöosat</b>			
1P-84	70 055 41	Keskiöosat, 1-nappinen, Impressivo, valkoinen	1/10
1P-81	70 055 51	Keskiöosat, 1-nappinen, Impressivo, antrasiitti	1/10
1P-83	70 055 52	Keskiöosat, 1-nappinen, Impressivo, alumiini	1/10

**Merkinantopainike telepistorasialla**

Kojeessa merkkivalolla varustettu painike ja pistorasia, johon voidaan liittää johtopainike FAP9001. Merkintämahdollisuus painikkeessa ja nimikilvessä. Merkkivalon (LED) käyttöjännite / virrankulutus: 9,5 – 28 V ac / 20 mA tai 9,5 – 35 V dc / 10 mA. Painikkeen max. kytkentäjännite / kytkentävirta / kytkentäteho: 30 V ac / 35 V dc / 100 mA ac/dc / 3VA / 3W.

Tyyppi	Snro	Kuvaus	Pakkauskoot
<b>Jussi, koje ja keskiö</b>			
FAP3011	70 607 28	Merkinantopainike telepistorasialla	1/10
<b>Impressivo, keskiöosat</b>			
PT-84	70 055 45	Keskiöosat, Painike/Telepistorasia, Impressivo, valkoinen	1/10
PT-81	70 055 60	Keskiöosat, Painike/Telepistorasia, Impressivo, antrasiitti	1/10
PT-83	70 055 61	Keskiöosat, Painike/Telepistorasia, Impressivo, alumiini	1/10

**Telepistorasia**

Telepistorasia on 6,3 mm:n Jack-liittimelle (stereo) tarkoitettu pistorasia. Sitä voidaan käyttää kutsu- ja hätäkutsujärjestelmissä johtopainikkeen FAP9001 pistorasiana, sekä kuuloke- tai kaiutinliittimenä. Merkintämahdollisuus nimikilvessä.

Tyyppi	Snro	Kuvaus	Pakkauskoot
<b>Jussi, koje ja keskiö</b>			
FOT3103	70 608 63	Telepistorasia 6,3 mm Jack-liittimelle	1/10
<b>Impressivo, keskiöosat</b>			
T-84	70 055 46	Keskiöosat, Telepistorasia, Impressivo, valkoinen	1/10
T-81	70 055 63	Keskiöosat, Telepistorasia, Impressivo, antrasiitti	1/10
T-83	70 055 64	Keskiöosat, Telepistorasia, Impressivo, alumiini	1/10

**Johtopainike**

6,3 mm Jack-pistokkeella varustettu painike sulkeutuvalle kontaktilla. Johdon pituus 2 m.

Tyyppi	Snro	Kuvaus	Pakkauskoot
FAP9001	70 607 30	Johtopainike 6,3 mm jack pistokkeella	1/10

## Merkinantokojeet

**Merkkivalot**

LED-merkkivalo. Opaali linssi. Merkkivalon käyttöjännite / virrankulutus: 9,5 – 28 V ac / 60 mA tai 9,5 – 35 V dc / 30 mA.

Tyyppi	Snro	Kuvaus	Pakkauskoot
<b>Jussi, koje ja keskiö</b>			
FIM1000	70 607 51	Merkkivalo, punainen	1/10
FIM1010	70 607 60	Merkkivalo, keltainen	1/10
FIM1020	70 055 43	Merkkivalo, vihreä	1/10
FIM1030	70 607 35	Merkkivalo, valkoinen	1/10
<b>Impressivo, keskiöosat</b>			
V-84	70 055 47	Keskiöosat, Merkkivalo, Impressivo, valkoinen	1/10
V-81	70 055 66	Keskiöosat, Merkkivalo, Impressivo, antrasiitti	1/10
V-83	70 055 67	Keskiöosat, Merkkivalo, Impressivo, alumiini	1/10





### Summeri

Summerissa on valittavana kaksi eri äänitaajuutta ja siinä on äänenvoimakkuuden säätömahdollisuus. Summerin käyttöjännite / virrankulutus: 9,5 – 28 V ac / 40 mA tai 9,5 – 35 V dc / 20 mA. Äänenvoimakkuus / taajuus: 70 dB / 250 Hz tai 70 dB / 750 Hz. Äänenvoimakkuus ilmoitettu 30 cm etäisyydeltä mitattuna. Huom! Täysi äänenvoimakkuus saavutetaan, kun käyttöjännite on vähintään 15 V ac tai 18 V dc.

Tyyppi	Snro	Kuvaus	Pakkauskoot
<b>Jussi, koje ja keskiö</b>			
FIM1100	70 607 61	Summeri	1/10
<b>Impressivo, keskiöosat</b>			
U-84	70 055 49	Keskiöosat, Umpinainen, Impressivo, valkoinen	1/10
U-81	70 055 73	Keskiöosat, Umpinainen, Impressivo, antrasiitti	1/10
U-83	70 055 74	Keskiöosat, Umpinainen, Impressivo, alumiini	1/10



### Hälytín

Hälytín on vilkkuvalla LED-merkkivalolla ja katkovalla äänimerkillä varustettu merkinantokoje. Hälytínin käyttöjännite / virrankulutus: 9,5 – 28 V ac / 60 mA tai 9,5 – 35 V dc / 30 mA. Äänenvoimakkuus / taajuus: 78 dB / 2,3 kHz. Äänenvoimakkuus ilmoitettu 30 cm etäisyydeltä mitattuna. Hälytýsääni voidaan kytkeä pois, jolloin laite toimii vilkkuvana merkkivalona.

Tyyppi	Snro	Kuvaus	Pakkauskoot
<b>Jussi, koje ja keskiö</b>			
FIM1210	70 607 63	Hälytín, keltainen	1/10
FIM1200	70 607 52	Hälytín, punainen	1/10
<b>Impressivo, keskiöosat</b>			
V-84	70 055 47	Keskiöosat, Merkkivalo, Impressivo, valkoinen	1/10
V-81	70 055 66	Keskiöosat, Merkkivalo, Impressivo, antrasiitti	1/10
V-83	70 055 67	Keskiöosat, Merkkivalo, Impressivo, alumiini	1/10



### Merkkivalotaulu

Koje on tarkoitettu käytettäväksi merkkivalotauluna merkinanto-, kutsu-, hälytýsjärjestelmissä tms. Tuotteen avulla voidaan rakentaa hälytýksen vastaanottotaulu. Merkkivalotaulua voidaan käyttää 3- tai 6-pisteisenä. Hyvät merkintämahdollisuudet, tekstiliuska linsin alla. Merkkivaloina punaiset LED valot. Taulusta saadaan myös hälytýsten summatieto. Käyttöjännite 12 – 24 V ac/dc.

Tyyppi	Snro	Kuvaus	Pakkauskoot
<b>Jussi, koje ja keskiö</b>			
FIM1300	70 607 53	Merkkivalotaulu	1/10
<b>Impressivo, keskiöosat</b>			
6V-84	70 055 48	Keskiöosat, Merkkivalotaulu, Impressivo, valkoinen	1/10
6V-81	70 055 69	Keskiöosat, Merkkivalotaulu, Impressivo, antrasiitti	1/10
6V-83	70 055 71	Keskiöosat, Merkkivalotaulu, Impressivo, alumiini	1/10

## Inva-WC -häätäkutsujärjestelmä



### Inva WC -tuotteet

Inva-WC -hälytýkseen tarvitaan soveltuva kutsu- ja kuitauspainike, sekä WC:n ulkopuolelle tuleva hälytín. ABB-rasi-aan asennettava muuntaja soveltuu erinomaisesti järjestelmän sähkönsyöttöön.

Tyyppi	Snro	Kuvaus	Pakkauskoot
FLM1000	70 607 65	Muuntaja	1/10
FEH1001	70 607 11	Valvontakoje, 1-silmukainen	1/10
FAP2001	70 607 21	Merkinantopainike, 1-nappinen	1/10
FAP3002	70 607 26	Merkinantopainike vetonarulla 2,5 m	1/10
FAP3002.PU	70 607 27	Merkinantopainike vetonarulla 10 m	1/10
FIM1200	70 607 52	Hälytín, punainen	1/10

**Jussi Inva-WC paketti**

Paketti koostuu seuraavista Jussi -merkinantotuotteista: 1 kpl muuntaja FLM1000, 1 kpl 1-silmukkainen hälytin FEH2001, 1 kpl merkinantopainike vetonarulla FAP3002, 1 kpl kuittauspainike FAP2001. Jussi 1-osaiset peitelevyt 2511 ja asennusohje mukana.

Tyyppi	Snro	Kuvaus	Pakkauskoost
FJW1004	70 607 19	Inva WC, paketti, Jussi	1/10

**Impressivo, Inva-WC-paketti**

Paketti koostuu seuraavista merkinantotuotteista: 1 kpl muuntaja, 1 kpl 1-silmukkainen hälytin, 1 kpl merkinantopainike vetonarulla, 1 kpl kuittauspainike. Impressivo 1-osaiset peitelevyt ja asennusohje mukana.

Tyyppi	Snro	Kuvaus	Pakkauskoost
FJW1004-84	70 040 00	Inva-WC paketti Impressivo	1/10

## Kosteusvahtijärjestelmä

**Jussi-kosteusvahti, paketti**

Pakettiin kuuluu kosteusvahti FEH2100, muuntaja FLM1000, hälytin FIM1200, teippianturi FLA2100.02 sekä peitelevy 2513 ja asennusohje.

Tyyppi	Snro	Kuvaus	Pakkauskoost
FJW2100	70 607 16	Kosteusvahti, paketti	1/10

**Jussi-kosteusvahti**

Kojeeseen voidaan liittää anturiksi johdinpari, teippianturi tai useimmat markkinoilla olevat kosteusanturit. Hälytykselle voidaan valita muisti / ei muistia. Kosteuden ilmaisu tasavirralla 10 mA. Kojessa jännitteellinen ohjauslinja merkinantokojeille, sekä potentiaalivapaa vaihtokosketin. Merkintämahdollisuus painikkeessa ja nimikilvessä. Kojeen käyttöjännite 9,5 – 28 V ac tai 9,5 – 35 V dc. Virrankulutus: 75 mA ac / 40 mA dc.

Tyyppi	Snro	Kuvaus	Pakkauskoost
<b>Jussi, koje ja keskiö</b>			
FEH2100	70 607 13	Kosteusvahti	1/10
<b>Impressivo, keskiöosat</b>			
1P-84	70 055 41	Keskiöosat, 1-nappinen, Impressivo, valkoinen	1/10
1P-81	70 055 51	Keskiöosat, 1-nappinen, Impressivo, antrasiitti	1/10
1P-83	70 055 52	Keskiöosat, 1-nappinen, Impressivo, alumiini	1/10

**Välirele**

Välireleen avulla kosteusvahti voi ohjata 230 V ac kelalla varustettua magneettiventtiiliä. Välirelettä ohjataan kosteusvahdin potentiaalivapaalla sulkeutuvalla kosketimella. Erillistä muuntajaa ei tarvita. Releen kosketimien max. kuormitettavuus: 10 A / 230 V ac, loistelamppukuormaa max. 300 VA.

Tyyppi	Snro	Kuvaus	Pakkauskoost
<b>Jussi, koje ja keskiö</b>			
FIR1000	70 607 80	Välirele	1/10
<b>Impressivo, keskiöosat</b>			
U-84	70 055 49	Keskiöosat, Umpinainen, Impressivo, valkoinen	1/10
U-81	70 055 73	Keskiöosat, Umpinainen, Impressivo, antrasiitti	1/10
U-83	70 055 74	Keskiöosat, Umpinainen, Impressivo, alumiini	1/10

**Teippianturi**

Itseliimautuva kosteusvahdin anturi. Liitäntäjohdot lisätään anturiin juottamalla.

Tyyppi	Snro	Kuvaus	Pakkauskoost
FLA2100.02	70 607 85	Teippianturi, pituus 2 m	1/10
FLA2100.50	70 607 87	Teippianturi, pituus 50 m	1

## Konttorimerkinantojärjestelmä

**Ovikoje**

Ovikoje soveltuu sellaisenaan sekä pinta- että uppoasennukseen. Uppoasennuksessa koje asennetaan joko 1- tai 2-osaisen kojerasian päälle. Käyttöjännite / virrankulutus: 15 – 28 V ac / 75 mA (max).

Tyyppi	Snro	Kuvaus	Pakkauskoot
FIO2000	70 606 12	Ovikoje konttorijärjestelmään	1/10

**IMPRESSIVO® ovikoje**

Ovikoje soveltuu sellaisenaan sekä pinta- että uppoasennukseen. Uppoasennuksessa koje asennetaan joko 1- tai 2-osaisen kojerasian päälle. Käyttöjännite / virrankulutus: 15 – 28 V ac / 75 mA (max).

Tyyppi	Snro	Kuvaus	Pakkauskoot
FIO2000-84	70 607 02	Ovikoje konttorijärjestelmään, Impressivo, valkoinen	1/10

**Pöytäkoje**

Pöytäkojeella voidaan ohjata ovikojeen merkkivaloja. Lisäksi siinä on vapaasti sovellettavat ohjauspainike- ja kytkin, jotka voidaan sovitinreleen avulla liittää esim. sihteerin- tai hätäkutsujärjestelmään. Koje on varustettu 2 m irrallisella liitäntäjohdolla. Käyttöjännite 15 – 28 V ac.

Tyyppi	Snro	Kuvaus	Pakkauskoot
FIP2000	70 606 10	Pöytäkoje konttorijärjestelmään	1/10

**IMPRESSIVO® pöytäkoje**

Pöytäkojeella voidaan ohjata ovikojeen merkkivaloja. Lisäksi siinä on vapaasti sovellettavat ohjauspainike- ja kytkin, jotka voidaan sovitinreleen avulla liittää esim. sihteerin- tai hätäkutsujärjestelmään. Koje on varustettu 2 m irrallisella liitäntäjohdolla. Käyttöjännite 15 – 28 V ac.

Tyyppi	Snro	Kuvaus	Pakkauskoot
FIP2000-84	70 607 06	Pöytäkoje konttorijärjestelmään, Impressivo, valkoinen	1/10

**Pöytäkojeen pistorasia**

Pöytäkoje liitetään RJ12-liittimellä järjestelmään.



Tyyppi	Snro	Kuvaus	Pakkauskoot
--------	------	--------	-------------

**Jussi, koje ja keskiö**

FOT2000	70 606 13	Pöytäkojeen pistorasia	1/10
---------	-----------	------------------------	------

**Impressivo, keskiöosat**

1819DC-84	72 040 87	Keskiölevy, Impressivo, 2xRJ45 liittimelle, pölyluukut, valkoinen	1/10
-----------	-----------	---	------

**Sovitinrele**

Sovitinreleen ja pöytäkojeen lisäpainikkeiden avulla voidaan liittyä sihteerin- tai hätäkutsujärjestelmään. Käyttöjännite 15 – 28 V ac.



Tyyppi	Snro	Kuvaus	Pakkauskoot
--------	------	--------	-------------

**Jussi, koje ja keskiö**

FIR2000	70 606 15	Sovitinrele	1/10
---------	-----------	-------------	------

**Impressivo, keskiöosat**

U-84	70 055 49	Keskiöosat, Umpinainen, Impressivo, valkoinen	1/10
U-81	70 055 73	Keskiöosat, Umpinainen, Impressivo, antrasiitti	1/10
U-83	70 055 74	Keskiöosat, Umpinainen, Impressivo, alumiini	1/10

## ABB-Welcome-ovipuhelinjärjestelmä

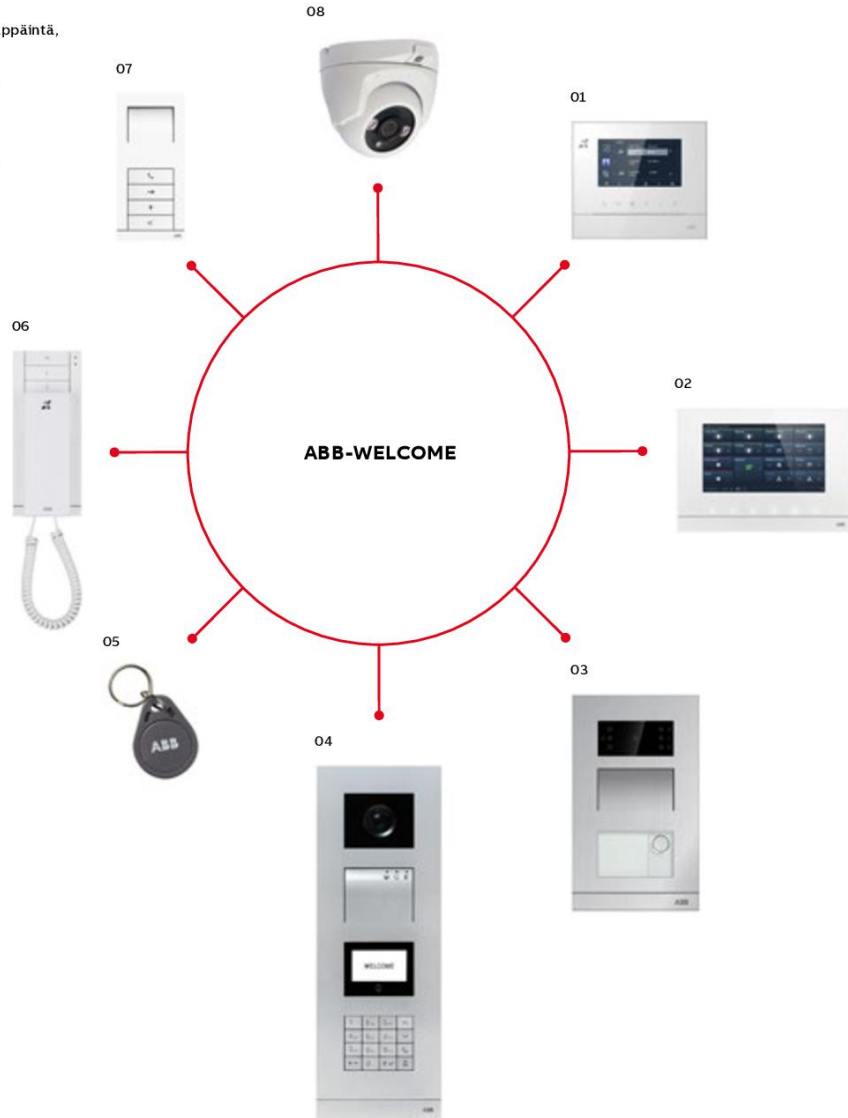
Kattava ja hyvin suunniteltu ABB-Welcome tarjoaa ratkaisut niin uudisrakentamiseen kuin saneeraukseenkin. Olipa kyse omakoti-, rivi-, tai kerrostalosta, taikka erityistä turvallisuutta vaativasta kohteesta, ABB-Welcome toteuttaa toiveet.





- 01 Videonäyttö hands-free 4,3"
- 02 Kosketusnäyttö 7"
- 03 Minivideoulkoyksikkö, 1 painike
- 04 Valmis ulkoyksikkö numeronäppäimistöllä
- 05 RFID-avaimenperätunnistin

- 06 Audioluuri, 3 näppäintä, induktiosilmukka
- 07 Luuriton audio sisäyksikkö
- 08 Pallokamera 30°–90° valkoinen



#### 4,3 ja 7 tuuman videoyksiköt

Videoyksikkö sopii kaikenlaisiin asuintiloihin, riippumatta siitä, käytetäänkö pöytämallia tai pinta- tai uppoasennusta. Suuri värinäyttö ja taustavalaistut hipaisunäppäimet ovat selkeät.

#### Audioluuri ja luuriton sisäyksikkö

Audioluurissa on erikoisuuret näppäimet, helposti hahmotettavat symbolit ja selkeät LED-merkki-valot. Vakiona on monipuolisia toimintoja, kuten usean oven avaus, automaattinen oven avaus, ovien tilan tarkistus, sisäpuhelu tai vartijakutsu.

Luuriton audio sisäyksikkö pinta-asennukseen. Näppäimet oven avaamiseen ja ulkovalon syyttämiseen. Lisäksi yksi ohjelmoitava näppäin muiden laitteiden ohjaamiseen. Kolmiasentoinen äänen-voimakkuuden säätö. Viisi erilaista soittoaäntä valittavissa. Soittoaänen mykistysmahdollisuus. Valittavissa 3 väriä.

#### Ulkoyksiköt

Ulkoyksiköt kestävät jopa +70°C asteen kuumuutta ja -40°C asteen pakkasta, suolaista meri-ilmaa, rankkasateita ja pitkäaikaista UV-säteilyä haalistumatta. Ilkivaalaluokitus IK07, koteloituiluokka IP54 ja sadesuojan kanssa IP55. Tuotteen on täytettävä erilaisten direktiivien ja standardien vaatimukset muun muassa elektromagneettisen säteilyn, käytettävyyden ja haitallisten aineiden käytön osalta. Moderneja ominaisuuksia ovat mm. RFID-kortinlukija, Wiegand-uloistulo kulunvalvontajärjestelmiin, oven-avaus numerokoodilla tai jopa ajastetusti, sekä suomenkielinen puheohjaus. Ulkoyksiköt voidaan asentaa sekä uppoon että pintaan.

Modulaariseen ulkoyksikköön voidaan suoraan liittää yksi lisäkamera ilman lisätarvikkeita. Ovipuhelinjärjestelmään voidaan yhdistää 2–36 kameraa liitäntäportilla.

## ABB-Welcome-ovipuhelinjärjestelmä

### Ulkoyksiköt



#### Miniulkoyksiköt

Valmis minikokoinen videoulkoyksikkö pinta-asennukseen. 1 tai 2 painiketta. 2-painikkeinen malli RFID-kortinlukijalla. Automaattiset infrapunaledit varmistavat kuvauksen myös yöaikaan. Kuvakulma 104°. Automaattisesti taustavalaistu näppäimistö. Kaksi ulostuloa lukkoja varten (18V ja potentiaalivapaa). Leveys 99mm. Korkeus 168mm. Syvyys 26 mm. Ilkivaltaluoitus IK07. IP54

Tyyppi	Snro	Kuvaus	Pakkauskoost
M21311P1-A-02	28 145 27	Minivideoulkoyksikkö 1 painike alumiini	1/16
M21312P2-A-02	28 145 40	Minivideoulkoyksikkö 2 painiketta RFID-lukija alumiini	1/16
51021F-G-02	28 145 78	RFID-avaimenperä ABB-logo harmaa 5 kpl	5/100
83325/2-500-02	28 145 11	Videojakaja ulkoyksiköille 2U DIN	1/18



#### Valmis ulkoyksikkö

Ulkoyksikkö videokameralla ja numeronäppäimistöllä. Puhesynteesi helpottaa käyttöä. Automaattiset infrapunaledit varmistavat kuvauksen myös yöaikaan. Kuvakulma 104° manuaalisesti säädettävissä ±15°. Automaattisesti taustavalaistu näppäimistö. Uppoasennuskotelo 41024F ja sadesuoja 51024RH helppoon asennukseen. Liitettävissä analoginen lisäkamera. Mahdollisuus integroida Wiegand-ulosulun avulla kulunvalvontajärjestelmiin. RFID-kortinlukija. Sisältää kameran, audio-osan puhesyntetisaattorilla, näytön RFID-kortinlukijalla ja numeronäppäimistön. Käyttölämpötila -40 °C - +70 °C. Leveys 125 mm, korkeus 347 mm ja syvyys 49 mm (sadesuojan kanssa 131 mm\*347 mm\*70 mm). Ilkivaltaluoitus IK07. IP54 (sadesuojan kanssa IP55).

Tyyppi	Snro	Kuvaus	Pakkauskoost
M21351K-A-02	28 154 29	Videoulkoyksikkö näppäimistö puhesynteesi RFID alumiini	1/25
51021F-G-02	28 145 78	RFID-avaimenperä ABB-logo harmaa 5 kpl	5/100
83325/2-500-02	28 145 11	Videojakaja ulkoyksiköille 2U DIN	1/18



#### Etulevyt

1-, 2-, 3-, 4-, 5-, 6-, 8-, ja 10-aukkoiset etulevyt harjattua alumiinia. IK07. IP54.

Tyyppi	Snro	Kuvaus	Pakkauskoost
51021CF-A-02	28 146 27	Etulevy 1 moduulia koko 1/1 alumiini	1/34
51022CF-A-02	28 154 87	Etulevy 2 moduulia koko 1/2 alumiini	1/34
51023CF-A-02	28 154 88	Etulevy 3 moduulia koko 1/3 alumiini	1/22
51024CF-A-02	28 154 89	Etulevy 4 moduulia koko 1/4 alumiini	1/22
51028CF-A-02	28 145 21	Etulevy 5 moduulia koko 1/5 alumiini	1/22
51025CF-A-02	28 145 14	Etulevy 6 moduulia koko 2/3 alumiini	1/11
51026CF-A-02	28 145 15	Etulevy 8 moduulia koko 2/4 alumiini	1/11
51029CF-A-02	28 145 22	Etulevy 10 moduulia koko 2/5 alumiini	1/8



#### Asennuskotelot

1-, 2-, 3-, 4-, 5-, 6-, 8- ja 10-aukkoisille etulevyille uppoasennukseen ja sadesuojan kanssa pinta-asennukseen. Alumiinia. IK07. IP54.

Tyyppi	Snro	Kuvaus	Pakkauskoost
41021F-02	28 146 28	Upotuskotelo 1 moduulia koko 1/1 alumiini	1/19
41022F-02	28 154 90	Upotuskotelo 2 moduulia koko 1/2 alumiini	1/19
41023F-02	28 154 91	Upotuskotelo 3 moduulia koko 1/3 alumiini	1/12
41024F-02	28 154 60	Upotuskotelo 4 moduulia koko 1/4 alumiini	1/12
41028F-02	28 145 23	Upotuskotelo 5 moduulia koko 1/5 alumiini	1/12
41025F-02	28 145 16	Upotuskotelo 6 moduulia koko 2/3 alumiini	1/6
41026F-02	28 145 17	Upotuskotelo 8 moduulia koko 2/4 alumiini	1/6
41029F-02	28 145 24	Upotuskotelo 10 moduulia koko 2/5 alumiini	1/4
51021CS-02	28 145 32	Kiinnityspaketti levyseinään	1/18



### Sadesuojat

1-, 2-, 3-, 4-, 5-, 6-, 8-, 10- ja 12-aukkoisille ulkoyksiköille. Sadesuojalla IP55 (ilman IP54). Sadesuojalla uppokotelon voi myös asentaa pinta-asennuksena. Alumiinia. IK07. IP55

Tyyppi	Snro	Kuvaus	Pakkauskoot
51021RH-02	28 146 29	Sadesuoja 1 moduulia koko 1/1 alumiini	1/14
51022RH-02	28 154 92	Sadesuoja 2 moduulia koko 1/2 alumiini	1/14
51023RH-02	28 154 93	Sadesuoja 3 moduulia koko 1/3 alumiini	1/8
51024RH-02	28 152 99	Sadesuoja 4 moduulia koko 1/4 alumiini	1/8
51028RH-02	28 145 25	Sadesuoja 5 moduulia koko 1/5 alumiini	1/6
51025RH-02	28 145 18	Sadesuoja 6 moduulia koko 2/3 alumiini	1/4
51026RH-02	28 145 19	Sadesuoja 8 moduulia koko 2/4 alumiini	1/4
51029RH-02	28 145 26	Sadesuoja 10 moduulia koko 2/5 alumiini	1/4
51027RH-02	28 145 20	Sadesuoja 12 moduulia koko 3/4 alumiini	1/2



### Moduulit

Etulevyihin sopivat moduulit. Audiomoduuli toimii ulkoyksikön keskuksena, joten se on aina oltava mukana. Muut moduulit voi valita tarpeen mukaan. IK07. IP54.

Tyyppi	Snro	Kuvaus	Pakkauskoot
M251024A-A-02	28 145 41	Audiomoduuli puhesyntetisaattorilla alumiini	1/12
M251022A-A-02	28 154 83	Audiomoduuli 1/2 painiketta alumiini	1/12
M251023A-A-02	28 145 42	Audiomoduuli 2/4 painiketta alumiini	1/12
M251021P3-02	28 154 84	3/6-painonappimoduuli	1/10
M251021P4-02	28 154 85	4/8-painonappimoduuli	1/10
M251021K-A-02	28 154 81	Numeronäppäimistö alumiini	1/10
M251021C-02	28 154 80	Kameramoduuli	1/12
M251021CR-02	28 154 82	Näyttömoduuli RFID-kortinlukijalla	1/10
M251022CR-02	28 146 30	Näyttömoduuli RFIC-kortinlukijalla	1/10
51021DN-02	28 154 86	Nimikylltmoduuli	1/10
83325/2-500-02	28 145 11	Videojakaja ulkoyksiköille 2U DIN	1/18
51021F-G-02	28 145 78	RFID-avaimenperä ABB-logo harmaa 5 kpl	5/100



### Tarvikkeet

Ulkoyksiköiden yhdistämiseen.

Tyyppi	Snro	Kuvaus	Pakkauskoot
51021J-02	28 154 94	Asennuskoteloiden yhdistämistarvike	1/10
83325/2-500-02	28 145 11	Videojakaja ulkoyksiköille 2U DIN	1/18

## Sisäyksiköt



### Ohjauspaneeli Busch-SmartTouch® 7

Vapaasti ohjelmoitava kapasitiivinen KNX-kosketusnäyttö lasipinnalla. Näyttö toimii myös ABB-Welcome-ovipuhelinjärjestelmän sisäyksikkönä. Käytössä on 30, sivua johon voi määrittää 16 ohjaustoimintoa/sivu. Ominaisuuksiin kuulu lisäksi tilanneohjaus-, logiikka-, hälytystoiminnot ja viikkokello. Näyttö tarvitsee erillisen käyttöjännitteen 20-32 VDC (SELV) esim. CP-D24/2.5 tai ABB-Welcome-järjestelmän.

Tyyppi	Snro	Kuvaus	Pakkauskoot
6136/07-811-500	28 145 35	Kosketusnäyttö 7", valkoinen lasi	1
6136/07-825-500	28 145 36	Kosketusnäyttö 7", musta lasi	1
<b>Pintakehys mahdollistaa ohjauspaneelin asentamisen: pintana seinään, kojerasian päälle tai 6136/UP upotuskotelon päälle</b>			
6136/27-811-500	28 145 37	Kosketusnäyttö 7" pintakehys valkoinen	1
6136/27-825-500	28 145 38	Kosketusnäyttö 7" pintakehys musta	1
<b>Upotuskotelon mahdollistaa ohjauspaneelin uppoasennuksen seinään. Kotelon mitat: 152 x 235 x 60 mm.</b>			
6136/07UP-500	28 145 39	Kosketusnäyttö 7" upotuskotelon	1



**7" kosketusnäyttö**

7" videokosketusnäyttö sisälle. Toimii sekä Welcome-ovipuhelin- että free@home-kodinohjausjärjestelmissä. 16 vapaasti valittavaa kodinohjaustoimintoa. Tallentaa automaattisesti kolme kuvaa ovikellon soittajasta. Mahdollisuus myös tallentaa keskustelun aikana lisää kuvia. Viisi erilaista polyfonista merkkiääntä valittavissa ja voimakkuus säädettävissä. Eri soittoäännet eri soittopaikoille. Pikanäppäimet sähkölukon ja ulkovalon ohjaamiseen. Soittoäännet mykistys. Pinta-asennus, sopii myös pöytätelineeseen. Asennuslevy käy seinärasian kiinnikkeisiin. SD-korttipaikka kuvien tallennukseen. Väyläliitännät takaa. Resoluutio 800 x 400. -5 °C - +40 °C. Paino 848 g. Leveys 218 mm. Korkeus 155 mm. Syvyys 29 mm. Ilkivaltauukitus IK05. IP30.

Tyyppi	Snro	Kuvaus	Pakkauskoot
DP7-S-611-02	28 155 35	Kosketusnäyttö ABB-free@home 7" valkoinen	1/16
DP7-S-625-02	28 145 29	Kosketusnäyttö ABB-free@home 7" antrasiitti	1/16
52311C-02	28 145 79	4 x korokepala pinta-asennukseen	4/40
M2304-02	28 154 56	Sisävideojakaja 4-lähtöä	1/18
53001DR-02	28 145 31	Din-kisko adapteri	1/10
42311D-02	28 154 51	Pöytäteline harjattu metalli	1/12

**Videonäyttö hands-free 4,3**

Valkoinen sisäyksikkö 4.3" videonäyttö hands-free. 6 toimintonäppäintä. Induktiosilmukka. Sisäpuhelu. Vartijakutsu. Yhteiskutsu. Estolista. Soitonsiirto. 2 kuvaa tallennetaan automaattisesti jokaisesta soittajasta. Muisti jopa 60 kuvaa. Ajustettava automaattinen ovenavaus. 5 eri soittoääntä eri soittajille. Pinta-, uppo- (42311F) ja pöytätelineasennus (42311D). Käyttölämpötila -5 °C - +40 °C. Leveys 155mm, korkeus 137 mm ja syvyys 24 mm. Upposuunnussessa näkyviin jää 7 mm. Ilkivaltauukitus IK05. IP30.

Tyyppi	Snro	Kuvaus	Pakkauskoot
M22313-W-02	28 154 49	Sisäyksikkö 4.3" hands-free induktiosilmukka valkoinen	1/28
42311D-02	28 154 51	Pöytäteline harjattu metalli	1/12
42311F-02	28 154 50	Upotuskotelo 4.3" video hands-free	1/60
52311C-02	28 145 79	4 x korokepala pinta-asennukseen	4/40
M2304-02	28 154 56	Sisävideojakaja 4-lähtöä	1/18
53001DR-02	28 145 31	Din-kisko adapteri	1/10

**Basic videonäyttö 4,3**

Valkoinen sisäyksikkö 4.3" videonäyttö hands-free. 6 toimintonäppäintä. Sisäpuhelu. Vartijakutsu. Estolista. Automaattinen ovenavaus. 5 eri soittoääntä eri soittajille. Pinta- ja pöytätelineasennus(42311D). Käyttölämpötila -5 °C - +40 °C. Leveys 155 mm. Korkeus 137 mm. Syvyys 23 mm. Ilkivaltauukitus IK05. IP30.

Tyyppi	Snro	Kuvaus	Pakkauskoot
M22341-W-02	28 145 28	Basic 4.3" video hands-free sisäyksikkö valkoinen	1/24
42311D-02	28 154 51	Pöytäteline harjattu metalli	1/12
52311C-02	28 145 79	4 x korokepala pinta-asennukseen	4/40
83325/2-500-02	28 145 11	Videojakaja ulkoyksiköille 2U DIN	1/18
53001DR-02	28 145 31	Din-kisko adapteri	1/10

**Pöytäteline**

Pöytäteline 4,3" handsfree ja 7" kosketusnäytölle sekä valvontakojeelle. Materiaali harjattu metalli. Leveys 125 mm, korkeus 134 mm ja syvyys 107 mm.

Tyyppi	Snro	Kuvaus	Pakkauskoot
42311D-02	28 154 51	Pöytäteline harjattu metalli	1/12





#### Luuriton audio sisäyksikkö

Luuriton audio sisäyksikkö pinta-asennukseen. Näppäimet oven avaamiseen ja ulkovalon sytyttämiseen. Lisäksi yksi ohjelmoitava näppäin muiden laitteiden ohjaamiseen. Viisiasentoinen äänenvoimakkuuden säätö. Viisi erilaista soittoaäntä valittavissa. Soittoäänien mykistysmahdollisuus. Valittavissa 3 väriä. Ilkivaltalukitus IK05. IP30.

Tyyppi	Snro	Kuvaus	Pakkauskoot
83210 AP-624-500-02	28 152 47	Sisäyksikkö luuriton audio valkoinen	1/24
83210 AP-683-500-02	28 152 48	Sisäyksikkö luuriton audio alumiini	1/24
83210 AP-681-500-02	28 145 33	Sisäyksikkö luuriton audio antrasiitti	1/24
52311C-02	28 145 79	4 x korokepala pinta-asennukseen	4/40



#### Audioluuri

Valkoinen luurillinen audio sisäyksikkö pinta-asennukseen. Induktiosilmukka aina valmiina kuulokojeiden käyttäjille. Oven avausnäppäin ja kaksi ohjelmoitavaa näppäintä esimerkiksi sisäpuheluun, vartijakutsuun, ulkovalon tai ajoportin ohjaukseen. Soittoäänien voimakkuuden säätö ja mykistys. Viisi soittoaäntä eri soittopaikoille. Yhteiskutsu. Automaattinen ovenavaus. Leveys 81 mm, korkeus 198 mm ja syvyys 43 mm. Käyttölämpötila -5 °C - +40 °C. Ilkivaltalukitus IK05. IP30.

Tyyppi	Snro	Kuvaus	Pakkauskoot
M22003-W-02	28 154 48	Audioluuri 3-näppäintä induktiosilmukka valkoinen	1/25
52311C-02	28 145 79	4 x korokepala pinta-asennukseen	4/40



#### Valvomokojet 4,3

Valkoinen sisäyksikkö 4.3" kosketusvideonäyttö ja luuri. 6 toimintonäppäintä. Sisäpuhelut. Yhteiskutsu. Manuaalinen tai automaattinen soitonesto. Soitonsiirto. 2 kuvaa tallennetaan automaattisesti jokaisesta soittajasta. Muisti jopa 60 kuvaa. Ajustettava automaattinen ovenavaus. 5 eri soittoaäntä eri soittajille. Nimet suoraan tietokoneelta USB-liitännän kautta tai kosketusnäytöltä syöttämällä. Max. 1000 nimeä. Korkeintaan 9 valvomokojetta yhdessä rakennuksessa. Korkeintaan 9 ulkoyksikköä yhdessä valvomokojessa. Pinta- ja pöytätelineasennus(42311D). Käyttölämpötila -5 °C - +40 °C. Leveys 198 mm, korkeus 144 mm ja syvyys 45 mm. Ilkivaltalukitus IK05. IP30.

Tyyppi	Snro	Kuvaus	Pakkauskoot
M2303-02	28 154 55	Valvomokojet 4,3" videokosketusnäyttö valkoinen	1/15
42311D-02	28 154 51	Pöytäteline harjattu metalli	1/12
52311C-02	28 145 79	4 x korokepala pinta-asennukseen	4/40
83325/2-500-02	28 145 11	Videojakaja ulkoyksiköille 2U DIN	1/18
53001DR-02	28 145 31	Din-kisko adapteri	1/10

## Kamerat



#### Kamerat

Modulaariseen ulkoyksikköön voidaan suoraan liittää yksi lisäkamera ilman lisätarvikkeita. Ovipuhelinjärjestelmään voidaan yhdistää 2-36 kameraa liitäntäportilla 83327-500-02. Toimitukseen sisältyy 40 cm yhdyskaapeli liittimeen. Kameroiden käyttöjännite on 12 VDC, jolloin tarvitaan lisävirtalähde esimerkiksi CP-D12/0.83.

Tyyppi	Snro	Kuvaus	Pakkauskoot
83550/1-500-02	28 145 72	Videokamera 30° - 90° valkoinen	1/4
83550/2-500-02	28 145 73	Pallokamera 30°-90° valkoinen	1/12
83550/3-500-02	28 145 74	Minipallokamera 75° valkoinen	1/12
83327-500-02	28 145 30	4 analogisen kameran liitin	1/18
53001DR-02	28 145 31	Din-kisko adapteri	1/10
CP-D12/0.83	2712076	Teholähde 100-240VAC / 12VDC / 0.83A	1/10
CP-D12/2.1	2712077	Teholähde 100-240VAC / 12VDC / 2.1A	1/10

## Tarvikkeet

**Keskusyksikkö**

Ovipuhelinjärjestelmän keskusyksikkö. Jos samassa sisäosoitteessa on useampi laite voidaan valita soiko kaikissa vai vain Master-laitteessa. Ylikuumenemis- ja oikosulkusuoja. Lähtö 28V. Max. 1,2A. Leveys 144mm, korkeus 90mm ja syvyys 65mm. 8 DIN yksikköä. Käyttölämpötila -5 °C - +40 °C. Syöttö 100-240V, 50/60Hz 1,0A. IP30.

Tyyppi	Snro	Kuvaus	Pakkauskoot
M2300-02	28 154 52	Keskusyksikkö 8U DIN	1/10

**Mini-keskusyksikkö**

Ovipuhelinjärjestelmän mini-keskusyksikkö. Jos samassa sisäosoitteessa on useampi laite voidaan valita soiko kaikissa vai vain Master-laitteessa. Ylikuumenemis- ja oikosulkusuoja. Lähtö 28V. Max. 0,65A. Leveys 72 mm, korkeus 90 mm ja syvyys 65 mm. 4 DIN yksikköä. Käyttölämpötila -5 °C - +40 °C. Syöttö 100-240V, 50/60Hz 0,6A. IP30.

Tyyppi	Snro	Kuvaus	Pakkauskoot
M2301-02	28 154 53	Mini-keskusyksikkö 4U DIN	1/10

**IP-Gateway**

Muunnin ovipuhelinjärjestelmän liittämiseksi lähiverkon kautta KNX-taloautomaation ohjauspaneeliin Busch-ComfortTouch®. Tarvitaan myös kun liitetään tabletteihin tai älypuhelimiin lähiverkossa tai netin kautta. 1 x RJ45. Käyttölämpötila -5°C - +45°C. Leveys 180 mm, korkeus 90 mm ja syvyys 65 mm. 10 DIN-moduulia. IP20

Tyyppi	Snro	Kuvaus	Pakkauskoot
83342-500-02	28 154 95	IP-Gateway 10U DIN	1/24

**Puhelin-gateway**

Muunnin ovipuhelimen liittämiseksi tavalliseen lankapuhelinverkkoon. Normaalisti lankapuhelimella voidaan avata puheyhteys ovelle, avata ovi tai kytkeä ulkovalo. Käyttöönnotto joko lankapuhelimella tai tietokoneella IP-gatewayn kautta.

Tyyppi	Snro	Kuvaus	Pakkauskoot
83350-500-02	28 145 34	Väylämuunnin puhelin-gateway	1/10

**Videojakaja ulkoyksiköille**

Liitettäessä järjestelmään lisäulkoyksikkö käytetään tätä videojakajaa. Kaksi sisäntuloa. Leveys 70 mm, korkeus 90 mm ja syvyys 65 mm. 2 DIN-yksikköä. Käyttölämpötila -5 °C - +45 °C. IP20.

Tyyppi	Snro	Kuvaus	Pakkauskoot
83325/2-500-02	28 145 11	Videojakaja ulkoyksiköille 2U DIN	1/18

**Linjayhdistin**

Lisävirtalähde-, linjavahvistin- ja linjayhdistintoinnot valittavissa. Leveys 72mm, korkeus 90mm ja syvyys 65mm. Käyttölämpötila -5 °C - +40 °C. IP30.

Tyyppi	Snro	Kuvaus	Pakkauskoot
M2302-02	28 154 54	Linjayhdistin ja lisävirtalähde 4U DIN	1/10

**Rele**

Rasiaan asennettava rele, jolla voidaan ohjata lisäovikelloa, toista sähkölukkoa tai se voi toimia aikaviivereenä ohjaten esimerkiksi porrasvaloa. Säädettävät toiminta-ajat 1 s - 5 min. 51 mm \* 51 mm \* 29 mm. Käyttölämpötila -5 °C - +40 °C. Max 3AX. IP30.

Tyyppi	Snro	Kuvaus	Pakkauskoot
M2305-02	28 154 57	Rele 3AX	1/18
53001DR-02	28 145 31	Din-kisko adapteri	1/10



#### 4 analogisen lisäkameran liitin

4 analogista kameraa voidaan yhdistää ovipuhelinjärjestelmään. Kaikkiaan 36 kameraa voidaan katsoa videosisäyksiköstä tai mobiililaitteilla. Rasiaan tai DIN-kisko adapteriin asennus. IP20.

Tyyppi	Snro	Kuvaus	Pakkauskoot
83327-500-02	28 145 30	4 analogisen kameran liitin	1/18
53001DR-02	28 145 31	Din-kisko adapteri	1/10

#### Sisävideojakaja

Videojakaja sisäyksiköille. 4 lähtöä. Rasiaan tai pinta-asennukseen yhdellä keskiöruuvilla. Käyttölämpötila -5 °C – +40 °C. 45 mm \* 45 mm \* 26 mm. IP30.



Tyyppi	Snro	Kuvaus	Pakkauskoot
M2304-02	28 154 56	Sisävideojakaja 4-lähtöä	1/18
53001DR-02	28 145 31	Din-kisko adapteri	1/10

#### DIN-kisko adapteri

DIN-kisko adapterin avulla voidaan rasiaan tarkoitetut tuotteet asentaa kätevästi kiskoon: sisävideojakaja, rele ja 4 analogisen kameran liitin. Kannen voi jättää pois.



Tyyppi	Snro	Kuvaus	Pakkauskoot
53001DR-02	28 145 31	Din-kisko adapteri	1/10

#### Kiinnityspaketti levyseinään

Oppoasennettavien asennuskoteloiden kiinnityspaketti levyseinään



Tyyppi	Snro	Kuvaus	Pakkauskoot
51021CS-02	28 145 32	Kiinnityspaketti levyseinään	1/18

#### Korokepalat

Korokepalat sisäyksikön kohottamiseksi seinästä irti mahdollistamaan pintakaapeloinnin kytkeminen saneerauksessa.



Tyyppi	Snro	Kuvaus	Pakkauskoot
52311C-02	28 145 79	4 x korokepala pinta-asennukseen	4/40

#### Hissinohjaus

Hissien ohjaamiseksi ovipuhelimella ja RFID-tunnistimilla



Tyyppi	Snro	Kuvaus	Pakkauskoot
M2306-02	28 145 80	PC-liityntä / hissinohjaus	1/10
M2307-02	28 145 81	Hissin ohjausmoduuli	1/10

#### Tietokone-liitäntä

Tietokoneen liittäminen ovipuhelinväylään nimien ja RFID-tunnistimien lisäämiseksi, muokkaamiseksi ja poistamiseksi



Tyyppi	Snro	Kuvaus	Pakkauskoot
M2308-02	28 145 82	PC-adapteri	1/24

#### Asennuskoteloiden yhdistämissetti

Käytetään yhdistämään asennuskoteloita kun halutaan leveämpiä kokonaisuuksia



Tyyppi	Snro	Kuvaus	Pakkauskoot
51021J-02	28 154 94	Asennuskoteloiden yhdistämistarvike	1/10



---

## ABB-free@home

### Helpompaa kodin ohjausta

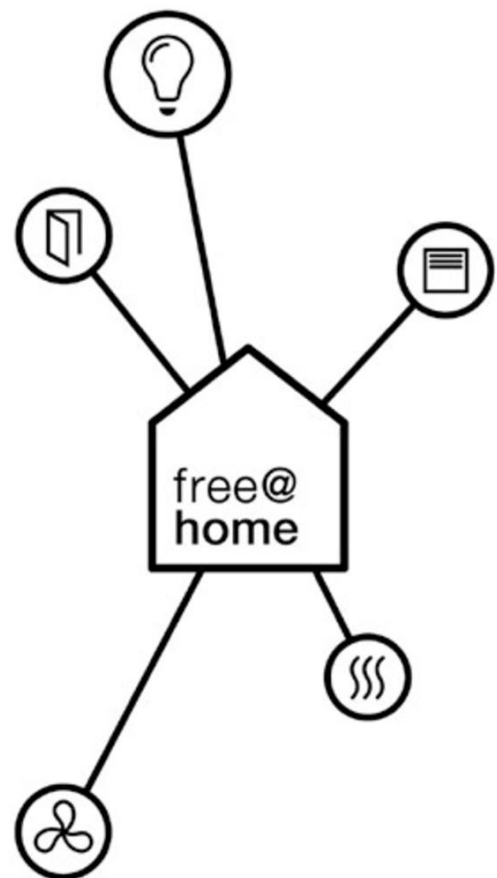
ABB-free@home ohjaa joustavasti valaistusta, kaihtimia, markiiseja, lämmitystä ja ilmastointia. Myös ovipuhelin on osa järjestelmää. Lisäksi mukaan voidaan liittää erityyppisiä kodin toimintoja ja hälytyksiä, kuten esimerkiksi vesivuotohälytykset kosteusvahdilla.







Järjestelmän ohjaukset voidaan tehdä kotona tavalliseen tapaan seiniin asennetuista painikkeista, keskitetysti kosketusnäytöstä ja tietokoneella, tabletilla tai älypuhelimella. ABB-free@home-järjestelmän hienous piilee myös siinä, että asukas voi itse tehdä muutoksia ja lisäyksiä esimerkiksi tilanne ja aikaohjauksiin helposti ja joustavasti omien käyttötottumustensa mukaisesti. Kotona/poissa-toiminto varmistaa, että sähkölaitteet eivät jää vahingoissa päälle kotona poistuttaessa. Käyttäjän omat tarpeet huomioiden ABB-free@home-järjestelmä takaa energiatehokkaamman asumisen lisäksi erinomaisen viihtyvyyden omassa kodissasi.



# ABB-free@home-järjestelmän toimintokuvaus

ABB-free@home-kodinohjauksjärjestelmässä asunnon toimintoja ja laitteita ohjataan painikkeilla, puheella, mobiililla, tableteilla, kosketusnäytöillä ja tietokoneella. MyBuildings on pilvipalvelu, joka mahdollistaa etäkäytön helposti ja turvallisesti. Kodinohjauksjärjestelmä mukautuu asukkaan muuttuvien tarpeiden mukaisesti ja järjestelmän ansiosta kotona tai matkoilla oleminen muuttuu huolettomaksi ja turvallisemmaksi.

free@home-kodinohjauksella voidaan ohjata esimerkiksi:

- Valaistusta
- Lämmitystä, ilmanvaihtoa ja viilennystä
- Pistorasiota
- Sälekaihtimia, verhoja ja markiiseja
- Tilanneohjauksia
- Ovipuhelinta ja valvontakameroita
- Philips HUEta, Amazon Alexaa, Sonosta



— Paina KOTONA-painikkeen **yläosaa** lyhyesti. KOTONA-tila kytkee sähkön päälle kaikkiin ohjattaviin kulutuslaitteisiin. Merkkivalo palaa vihreänä.

— Paina POISSA-painikkeen **alaosaa** lyhyesti. POISSA-tila katkaisee sähkön kaikilta ohjattavilta kulutuslaitteilta. Merkkivalo on sammutettuna.



— Painikkeilla on helppo säätää huoneen lämpötilaa.

## Kotona-/poissa-kytkin

Asunnon pääoven yhteydessä on kotona-/poissa-kytkin, joka toimii asunnon pääohjaukskytkimenä. Asunnosta lähtiessä voi yhdellä napinpainalluksella sammuttaa samanaikaisesti kaikki valot ja ohjattavat laitteet (esim. liedet ja silitysraudan) sekä alentaa huonelämpötilaa. Kotona-/poissa-kytkin lisää asunnon turvallisuutta ja säästää energiakustannuksia.

## Tilanneohjaukset

Eriaisia taloteknisiä toimintoja voi helposti yhdistää tilanneohjauksiksi. Niitä voi tarvittaessa muokata ja lisätä. Ohjaukset tapahtuvat painikkeista, kosketusnäytöltä tai älylaitteelta. Tilanneohjauksella saadaan ohjattua yhdellä napinpainalluksella useampaa eri toimintoa, esimerkiksi voidaan sytyttää kolme eri valaisinta ja laittaa tunnelmamuusikkia samanaikaisesti soimaan.

## Huonelämmönsäätely

Asunnon lämmitystä ja jäähdtytystä säädetään ja ohjataan huoneissa olevilla termostaateilla, joita voi ohjata suoraan termostaateista, kosketusnäytöstä tai etänä älylaitteilla. Lämmityskustannuksia on mahdollista säästää asettamalla huone-termostaatit eco-tilaan kotona-/poissa-painikkeella.

## Etäohjaus älylaitteilla

Kaikkia taloteknisiä toimintoja voi ohjata etänä älylaitteelta. Älylaitteella ohjaukset tehdään erillisestä suosikkivalikosta, matriisimaisesta näkymästä tai asunnon pohjakuvasta. Toiminnot käynnistetään painamalla toiminnon symbolia. Eniten käytetyille toiminnoille voi tehdä suosikki-välilehden.

**Ajastukset**

Yksittäisiä laitteita ja tilanteita voi ajastaa tiettyyn kellonaikaan. Ajastaminen on myös mahdollista auringon nousu- ja laskuajan mukaisesti ympäri vuoden.

**Hälytykset**

Erialaisten antureiden ja liiketunnistimien tai minkä tahansa laitteen käyttöä voidaan seurata ja lähettää hälytykset kosketusnäytölle, mobiililaitteisiin ja sähköpostiin.

**Läsnäolosimulointi**

Kodinohjausjärjestelmän läsnäolosimulointi aktivoidaan loma-ajaksi aikaohjelmista.

**Ovipuhelin**

Ovipuhelinta ja valvontakameroita käytetään 7" kosketusnäytöllä ja mobiililaitteilla.

**Sijainti**

Eriaisia toimintoja voidaan automatisoida MyBuildings-pilvipalveluun liitettyjen mobiililaitteiden sijainnin perusteella.

**MyBuildings-portaali**

MyBuildings-pilvipalvelua käytetään, kun kotia halutaan ohjata tai valvoa etänä.

**Philips HUE, Sonos ja Amazon Alexa**

Philips HUE-lamppuja ja Sonoksen langatonta audiojärjestelmää ohjataan painikkeilla, kosketusnäytöllä, tilannekutsuilla sekä mobiililaitteilla. Amazon Alexa- puheohjausta on mahdollista käyttää ABB-free@home –kodinohjauksen hallintaan.

	Valaistus		Kaihtimet		Läsnäolosimulointi
	Lämmitys ja jäähdytys		Sää-asema ja astronominen kello		Puheohjaus
	Tilanteet		Ajastukset		ABB-pilvipalvelu
	Ohjattavat pistorasiat		Push-ilmoitukset tai sähköpostiviestit		Yhteensopiva Sonos-äänentoistojärjestelmään
	Hälytykset		Langaton ja etä-yhteys		Yhteensopiva Amazon-Alexaan
	Ilmanvaihto		Ovipuhelin		Yhteensopiva Philipsin HUE-järjestelmään



Asunnon taloteknisiä toimintoja voidaan ohjata asuntoon asennetusta kosketusnäytöstä.



Sää-asema pystyy ohjataan kiinteistöä automaattisesti sään mukaan.



## ABB-free@home-kodinohjausjärjestelmä

### Virtalähde



#### Virtalähde

ABB-free@home-virtalähde, jossa sisäänrakennettu kuristin. Virtalähteessä on yksi lähtö. Väyläjännite 30 VDC ja enimmäisvirta 640 mA (max 64 laitetta). Toimintavalmiuden ja ylikuormituksen LED-merkkivalo.4DIN moduulia.

Tyyppi	Snro	Kuvaus	Pakkauskoot
PS-M-64 .1.1	28 154 96	Virtalähde 640 mA 230/30 V 4U DIN	1/10

### Tiedonsiirto



#### Tiedonsiirto

System Access Point-liitäntäportti ABB-free@home-järjestelmän käyttöönottoa ja etäohjausta varten. Järjestelmän aikaohjelmat ja astronomiset toiminnot tallennetaan SysAP-liitäntäporttiin.

Tyyppi	Snro	Kuvaus	Pakkauskoot
SAP/S.3	28 146 17	Liitäntäportti System Access Point 24 V RF	1/10
SAP-1-WL	28 155 99	Lisäantenni RF	1/10

### Painikkeet



#### 1-osainen painike

Painikkeen runko ja siihen liittyvät keskiölevyt. Tuotteet myydään erikseen.

Tyyppi	Snro	Kuvaus	Pakkauskoot
SU-F-1.0.1	28 155 02	Painike runko 1-osainen	1/10
SU-F-1.0.1-WL	28 156 10	Painike runko 1-osainen RF	1/10
SR-1-214	28 155 01	Painike keskiö 1-osainen Jussi	1/10
SR-1-84	28 155 13	Painike keskiö 1-osainen Impressivo, valkoinen	1/10
SR-1-81	28 155 11	Painike keskiö 1-osainen Impressivo, antrasiitti	1/10
SR-1-83	28 155 12	Painike keskiö 1-osainen Impressivo, alumiini	1/10
<b>Design-sarjat. Toimitusaika noin 3 viikkoa.</b>			
SR-1-884		Painike keskiö 1-osainen Impressivo matta valkoinen	1/10
SR-1-885		Painike keskiö 1-osainen Impressivo matta musta	1/10
SR-1-866		Painike keskiö 1-osainen Impressivo teräs	1/10



#### 2-osainen painike

Painikkeen runko ja siihen liittyvät keskiölevyt. Tuotteet myydään erikseen. Yhteen 2-osaiseen painikerunkoon tarvitaan 2 kpl keskiötä.

Tyyppi	Snro	Kuvaus	Pakkauskoot
SU-F-2.0.1	28 155 04	Painike runko 2-osainen	1/10
SU-F-2.0.1-WL	28 156 11	Painike runko 2-osainen RF	1/10
SR-2-214	28 155 03	Painike keskiö 2-osainen Jussi	1/10
SR-2-84	28 155 16	Painike keskiö 2-osainen Impressivo, valkoinen	1/10
SR-2-81	28 155 14	Painike keskiö 2-osainen Impressivo, antrasiitti	1/10
SR-2-83	28 155 15	Painike keskiö 2-osainen Impressivo, alumiini	1/10
<b>Design-sarjat. Toimitusaika noin 3 viikkoa.</b>			
SR-2-884		Painike keskiö 2-osainen Impressivo matta valkoinen	1/10
SR-2-885		Painike keskiö 2-osainen Impressivo matta musta	1/10
SR-2-866		Painike keskiö 2-osainen Impressivo teräs	1/10



**1-osainen painike releellä**

Painikkeen runko releellä ja siihen liittyvät keskiölevyt. Tuotteet myydään erikseen.

Tyyppi	Snro	Kuvaus	Pakkauskoot
SSA-F-1.1.1	28 155 25	Tulo/lähtöyksikkö kojerasiaan runko 1/1	1/10
SSA-F-1.1.1-WL	28 156 12	Tulo/lähtöyksikkö kojerasiaan runko 1/1 RF	1/10
SR-1-214	28 155 01	Painike keskiö 1-osainen Jussi	1/10
SR-1-84	28 155 13	Painike keskiö 1-osainen Impressivo, valkoinen	1/10
SR-1-81	28 155 11	Painike keskiö 1-osainen Impressivo, antrasiitti	1/10
SR-1-83	28 155 12	Painike keskiö 1-osainen Impressivo, alumiini	1/10
<b>Design-sarjat. Toimitusaika noin 3 viikkoa.</b>			
SR-1-884		Painike keskiö 1-osainen Impressivo matta valkoinen	1/10
SR-1-885		Painike keskiö 1-osainen Impressivo matta musta	1/10
SR-1-866		Painike keskiö 1-osainen Impressivo teräs	1/10

**2-osainen painike releellä**

Painikkeen runko releellä ja siihen liittyvät keskiölevyt. Tuotteet myydään erikseen.

Yhteensä 2-osaisen painikerunkoon tarvitaan 2 kpl keskiötä.

Tyyppi	Snro	Kuvaus	Pakkauskoot
SSA-F-2.1.1	28 155 26	Tulo/lähtöyksikkö kojerasiaan runko 2/1	1/10
SSA-F-2.1.1-WL	28 156 13	Tulo/lähtöyksikkö kojerasiaan runko 2/1 RF	1/10
SSA-F-2.2.1	28 155 27	Tulo/lähtöyksikkö kojerasiaan runko 2/2	1/10
SSA-F-2.2.1-WL	28 156 14	Tulo/lähtöyksikkö kojerasiaan runko 2/2 RF	1/10
SR-2-214	28 155 03	Painike keskiö 2-osainen Jussi	1/10
SR-2-84	28 155 16	Painike keskiö 2-osainen Impressivo, valkoinen	1/10
SR-2-81	28 155 14	Painike keskiö 2-osainen Impressivo, antrasiitti	1/10
SR-2-83	28 155 15	Painike keskiö 2-osainen Impressivo, alumiini	1/10
<b>Design-sarjat. Toimitusaika noin 3 viikkoa.</b>			
SR-2-884		Painike keskiö 2-osainen Impressivo matta valkoinen	1/10
SR-2-885		Painike keskiö 2-osainen Impressivo matta musta	1/10
SR-2-866		Painike keskiö 2-osainen Impressivo teräs	1/10

**Merkintäkilpi**

Jussi- ja Impressivo-peitelevyihin kiinnitettävä merkintäkilpi. Voidaan kiinnittää myös ruuveilla. Muovisen merkintäkilven linsin alle voi laittaa tekstitetyn liuskan 12 x 52 mm.

Tyyppi	Snro	Kuvaus	Pakkauskoot
2752	70 606 31	Merkintäkilpi 12 x 52 mm, Jussi- ja Impressivo-peitelevyille	10 /100

## Valonsäätimet

Keskukseen ja kojerasiaan asennettavat yleissäätimet.

**Valonsäädin keskukseen**

4-kanavainen yleissäädin LEDien, hehkulamppujen, 230 V halogeenilamppujen, pienjännitehalogeenien sekä säädettyjen energiansäästölamppujen ohjaukseen. Kytkeytyn kuorman automaattinen tunnistus. Mahdollista yhdistää kanavia, jolloin saadaan kasvatettua lähtötehoa. Kanavien tilan LED-merkkivalo. Manuaalikäyttömahdollisuus.

Tyyppi	Snro	Kuvaus	Pakkauskoot
DA-M-0.4.2	28 154 99	Valonsäädin 4x315W 230V 8U DIN	1/10
PS1/4/6-KNX	28 153 17	Virtakisko, 1-vaihe, 4 napainen, 6 mm <sup>2</sup>	10
6596	26 193 74	Häiriönpoistaja himmentimille	1/10

**Valonsäädin kojerasiaan**

Yleissäädin SDA-F-1.1.1(-WL) on 1-osainen ja 1-kanavainen valonsäädin kojerasiaan. Yleissäädin SDA-F-2.1.1(-WL) on 2-osainen ja 1-kanavainen valonsäädin kojerasiaan. Molemmat sopivat 230 V hehkulampuille sekä pienjännitehalogeeneille. Nimellisteho 10 - 180 W/VA. Säätitimet sopivat myös säädettäville LED-lampuille ja energiansäästölamppuille. Nimellisteho on tällöin 2 - 80 W/VA.

Tyyppi	Snro	Kuvaus	Pakkauskoot
<b>1-osainen</b>			
SDA-F-1.1.1	28 155 28	Valonsäädin kojerasiaan runko 1/1	1/10
SDA-F-1.1.1-WL	28 156 15	Valonsäädin kojerasiaan runko 1/1 RF	1/10
SR-1-214	28 155 01	Painike keskiö 1-osainen Jussi	1/10
SR-1-84	28 155 13	Painike keskiö 1-osainen Impressivo, valkoinen	1/10
SR-1-81	28 155 11	Painike keskiö 1-osainen Impressivo, antrasiitti	1/10
SR-1-83	28 155 12	Painike keskiö 1-osainen Impressivo, alumiini	1/10
6596	26 193 74	Häiriönpoistaja himmentimille	1/10
<b>Design-sarjat. Toimitusaika noin 3 viikkoa.</b>			
SR-1-884		Painike keskiö 1-osainen Impressivo matta valkoinen	1/10
SR-1-885		Painike keskiö 1-osainen Impressivo matta musta	1/10
SR-1-866		Painike keskiö 1-osainen Impressivo teräs	1/10
<b>2-osainen</b>			
SDA-F-2.1.1	28 155 29	Valonsäädin kojerasiaan runko 2/1	1/10
SDA-F-2.1.1-WL	28 156 16	Valonsäädin kojerasiaan runko 2/1 RF	1/10
SR-2-214	28 155 03	Painike keskiö 2-osainen Jussi	1/10
SR-2-84	28 155 16	Painike keskiö 2-osainen Impressivo, valkoinen	1/10
SR-2-81	28 155 14	Painike keskiö 2-osainen Impressivo, antrasiitti	1/10
SR-2-83	28 155 15	Painike keskiö 2-osainen Impressivo, alumiini	1/10
<b>Design-sarjat. Toimitusaika noin 3 viikkoa.</b>			
SR-2-884		Painike keskiö 2-osainen Impressivo matta valkoinen	1/10
SR-2-885		Painike keskiö 2-osainen Impressivo matta musta	1/10
SR-2-866		Painike keskiö 2-osainen Impressivo teräs	1/10

**Liiketunnistimet**

Liiketunnistimet kojerasiaan releellä tai ilman relettä.

**Liiketunnistin**

Liiketunnistin ABB-free@home-järjestelmään. Automaattinen kytkentä liikkeen ja valoisuuden perusteella. Havainnotäisyys eteen 6 m ja sivulle 3 m. Valvonta-alue on 180 ° ja valaistustason säätö 1-500 lux.

Tyyppi	Snro	Kuvaus	Pakkauskoot
MD-F-1.0.1-214	28 155 05	Liiketunnistin kojerasiaan Jussi	1/10
MD-F-1.0.1-84	28 155 09	Liiketunnistin kojerasiaan Impressivo valkoinen	1/10
MD-F-1.0.1-81	28 155 07	Liiketunnistin kojerasiaan Impressivo antrasiitti	1/10
MD-F-1.0.1-83	28 155 08	Liiketunnistin kojerasiaan Impressivo alumiini	1/10
<b>Design-sarjat. Toimitusaika noin 3 viikkoa.</b>			
MD-F-1.0.1-884		Liiketunnistin kojerasiaan future® linear matta valkoinen	1/10
MD-F-1.0.1-885		Liiketunnistin kojerasiaan future® linear matta musta	1/10
MD-F-1.0.1-866		Liiketunnistin kojerasiaan maalattu teräs	1/10



#### Liiketunnistin/releyksikkö

Liiketunnistin ABB-free@home-järjestelmään. Tunnistimeen on integroitu 10 A rele. Automaattinen kytkentä liikkeen ja valoisuuden perusteella. Havaintoetäisyys eteen 6 m ja sivulle 3 m. Valvonta-alue on 180° ja valaistustason säätö 1-500 lux.

Tyyppi	Snro	Kuvaus	Pakkauskoot
MSA-F-1.1.1-214	28 155 30	Liiketunnistin rele 10 AX Jussi	1/10
MSA-F-1.1.1-214-WL	28 145 52	Liiketunnistin rele 10 AX Jussi RF	1/10
MSA-F-1.1.1-84	28 155 33	Liiketunnistin rele 10 AX Impressivo valkoinen	1/10
MSA-F-1.1.1-84 -WL	28 145 51	Liiketunnistin rele 10 AX Impressivo valkoinen RF	1/10
MSA-F-1.1.1-81	28 155 31	Liiketunnistin rele 10 AX Impressivo antrasiitti	1/10
MSA-F-1.1.1-81 -WL	28 145 49	Liiketunnistin rele 10 AX Impressivo antrasiitti RF	1/10
MSA-F-1.1.1-83	28 155 32	Liiketunnistin rele 10 AX Impressivo alumiini	1/10
MSA-F-1.1.1-83 -WL	28 145 50	Liiketunnistin rele 10 AX Impressivo alumiini RF	1/10
<b>Design-sarjat. Toimitusaika noin 3 viikkoa.</b>			
MSA-F-1.1.1-884		Liiketunnistin rele 10 AX future® linear matta valkoinen	1/10
MSA-F-1.1.1-885		Liiketunnistin rele 10 AX future® linear matta musta	1/10
MSA-F-1.1.1-866		Liiketunnistin rele 10 AX maalattu teräs	1/10

## Tulo- ja lähtöyksiköt

Keskukseen ja kojerasiaan asennettavat tulo- ja lähtöyksiköt



#### Tuloyksikkö keskukseen

4-kanavainen binäärivastaanotin keskukseen. Jännitesignaaleja käytetään ABB-free@home-toimilaitteiden ohjaukseen ja tilatietojen rekisteröintiin. Leveys 2-mod DIN.

Tyyppi	Snro	Kuvaus	Pakkauskoot
BI-M-4.0.1	28 155 00	Binääritulo 4-kanavaa 10 - 230V AC/DC 2U DIN	1/10



#### Tuloyksikkö koje- tai jakorasiaan

Monikäyttöiset 2- ja 4-kanavaiset binääritulot koje- tai jakorasiaan. Tulojen avulla tavalliset potentiaalivapaat painonapit tai apukoskettimet voidaan liittää ABB-free@home-järjestelmään. Koskettimen syöttöjännite saadaan binääritulolta. Liitäntäkaapelia voidaan jatkaa max. 10 m.

Tyyppi	Snro	Kuvaus	Pakkauskoot
BI-F-2.0.1	28 155 06	Binääritulo 2-kanavaa	1/10
BI-F-4.0.1	28 155 24	Binääritulo 4-kanavaa	1/10



#### Releüksikkö keskukseen

Neljä erillistä potentiaalivapaata ohjausta 16 A, 230 V. Sopii kapasitiiviselle kuormalle. Kärkien pakko-ohjausmahdollisuus.

Tyyppi	Snro	Kuvaus	Pakkauskoot
SA-M-0.4.1	28 154 98	Lähtöyksikkö 4 x 16 A 230V DIN 4U DIN	1/10
PS1/4/6-KNX	28 153 17	Virtakisko, 1-vaihe, 4 napainen, 6 mm <sup>2</sup>	10



#### Tulo- ja lähtöyksikkö keskukseen 8-kanavainen tulo- ja lähtöyksikkö keskukseen.

Tyyppi	Snro	Kuvaus	Pakkauskoot
SA-M-8.8.1	28 155 54	Tulo/lähtöyksikkö 8DI 8DO 8U DIN	1/10

**Puhallinkonvektio-ohjain keskuseseen**

Ohjaa yksivaiheista puhallinkonvektoria kolmella eri nopeudella, sekä lämmitys että jäähditys. Kaksi lähtöä, toinen lämmityksen ja toinen jäähdityksen venttiilille. Ohjaa sekä 24 V että 230 V venttiilejä. 24 V venttiileille tarvitaan erillinen tehollahde. Kaksi binäärituloa jäätymis- ja kondensoitumissuojille.

Suojausluokka: IP20. 6DIN-moduulia.

Tyyppi	Snro	Kuvaus	Pakkauskoot
FCA-M-2.3.1	28 155 55	Puh.konv.ohj. 2b 2x0,5a i 1-v 3-nop 6U DIN	1/10

## Lämmitys ja jäähditys

**Termostaatti**

Vesikiertoisen ja sähköisen lämmityksen ja jäähdityksen ohjaus. (Huone)termostaatin runko RTC-F-XXX-XX ja siihen sopivat termostaatin keskiölevyt sekä kosketusnäytöt. Termostaatia käytetään yhdessä venttiiliohjaimen HA-M-0.6.1, HA-M-0.12 .1 tai releiden kanssa.

Tyyppi	Snro	Kuvaus	Pakkauskoot
RTC-F-1	28 155 10	Huonetermostaatti runko	1/10
RTC-F-1-WL	28 156 19	Termostaatti runko RF	1/10
RTC-F-2.1.1-WL	28 156 20	Termostaatti runko releellä RF	1/10
DP4-T-1	28 155 83	Lattia-anturi termostaateille	1/10
DP4-1-611	28 155 80	Kosketusnäyttö ABB-free@home 4,3" termostaateilla valkoinen	1/10
DP4-F	28 155 82	4,3" ABB-free@home kosketusnäytön uppoasennuskotelo	1/10
CP-RTC-214	28 155 17	Termostaatti keskiö Jussi	1/10
CP-RTC-84	28 155 20	Termostaatti keskiö Impressivo, valkoinen	1/10
CP-RTC-81	28 155 18	Termostaatti keskiö Impressivo, antrasiitti	1/10
CP-RTC-83	28 155 19	Termostaatti keskiö Impressivo, alumiini	1/10
BI-S-1-64 -WL	28 145 53	Yleisanturi 1-kanava, RF, matta valkoinen	1/10

**Design-sarjat. Toimitusaika noin 3 viikkoa.**

CP-FCC-214	28 155 60	Termostaatti keskiö puhallinkonvektori Jussi	1/10
CP-FCC-84	28 155 63	Termostaatti keskiö puhallinkonvektori Impressivo valkoinen	1/10
CP-FCC-81	28 155 61	Termostaatti keskiö puhallinkonvektori Impressivo antrasiitti	1/10
CP-FCC-83	28 155 62	Termostaatti keskiö puhallinkonvektori Impressivo alumiini	1/10
CP-FCC-884		Termostaatti keskiö puhallinkonvektori matta valkoinen	1/10
CP-FCC-885		Termostaatti keskiö puhallinkonvektori matta musta	1/10
CP-FCC-866		Termostaatti keskiö puhallinkonvektori teräs	1/10
DP4-1-625	28 155 81	Kosketusnäyttö ABB-free@home 4,3" termostaateilla antrasiitti	1/10

**Venttiiliohjain keskuseseen**

Venttiiliohjain vesikiertoisten lämmitys-/jäähditysjärjestelmien ohjaukseen. Käytetään yhdessä huonetermostaatin RTC-F-1 kanssa. Sopii resistiiviselle kuormalle. Nimellisjännite 24 -230 V, nimellisvirta 160 mA. Lähdöt ovat oikosulku- ja ylikuormitusuojattuja.

Tyyppi	Snro	Kuvaus	Pakkauskoot
HA-M-0.6.1	28 155 21	Venttiiliohjain 6-kanavaa DIN	1/10
HA-M-0.12 .1	28 155 22	Venttiiliohjain 12 -kanavaa DIN	1/10

**Puhallinkonvektori**

Ohjaa yksivaiheista puhallinkonvektoria kolmella eri nopeudella, sekä lämmitys että jäähditys. Kaksi lähtöä, toinen lämmityksen ja toinen jäähdityksen venttiilille. Ohjaa sekä 24 V että 230 V venttiilejä. Kaksi binäärituloa jäätymis- ja kondensoitumissuojille.

Tyyppi	Snro	Kuvaus	Pakkauskoot
FCA-M-2.3.1	28 155 55	Puh.konv.ohj. 2b 2x0,5a i 1-v 3-nop 6U DIN	1/10
BI-S-1-64 -WL	28 145 53	Yleisanturi 1-kanava, RF, matta valkoinen	1/10



**Patteritermostaatit**

Erillisiin vesikiertosiisiin radiaattoreihin sopivat langattomasti ohjattavat termostaatit

Tyyppi	Snro	Kuvaus	Pakkauskoot
HA-S-1-WL	28 145 75	Patteritermostaatti RF Basic	1/10
HA-S-2-WL	28 145 76	Patteritermostaatti RF Comfort	1/10
BI-S-1-64 -WL	28 145 53	Yleisanturi 1-kanava, RF, matta valkoinen	1/10

**Yleisanturi**

Langaton yleisanturi

Tyyppi	Snro	Kuvaus	Pakkauskoot
BI-S-1-64 -WL	28 145 53	Yleisanturi 1-kanava, RF, matta valkoinen	1/10

## Verhomoottoriohjaimet

**Verhomoottoriohjain keskusseen**

Neljä erillistä kaihdin-tai verhomoottoriohjainta. Moottorin ohjaus samanaikaisesti kahteen suuntaan on estetty.

Tyyppi	Snro	Kuvaus	Pakkauskoot
BA-M-0.4.1	28 155 23	Lähtöyksikkö verho 4-kanavaa DIN	1/10
6415/24	26 200 02	Verho-ohjaimen releyksikkö rasiaan	1/10

**Anturi/verho-ohjain kojerasiaan**

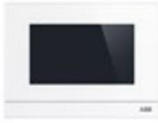
Kojerasiaan asennettava anturi/verho-ohjain kaihdin- tai verhomoottorien ohjaukseen. Toiminto on esikonfiguroitu. Yksi kanava, jossa vaihtokosketin.

Tyyppi	Snro	Kuvaus	Pakkauskoot
SBA-F-1.1.1	28 155 34	Lähtöyksikkö verho kojerasiaan runko 1/1	1/10
SBA-F-1.1.1-WL	28 156 17	Lähtöyksikkö verho kojerasiaan runko 1/1 RF	1/10
SBA-F-2.1.1-WL	28 156 18	Lähtöyksikkö verho kojerasiaan runko 2/1 RF	1/10
SR-1-214	28 155 01	Painike keskiö 1-osainen Jussi	1/10
SR-1-84	28 155 13	Painike keskiö 1-osainen Impressivo, valkoinen	1/10
SR-1-81	28 155 11	Painike keskiö 1-osainen Impressivo, antrasiitti	1/10
SR-1-83	28 155 12	Painike keskiö 1-osainen Impressivo, alumiini	1/10
6415/24	26 200 02	Verho-ohjaimen releyksikkö rasiaan	1/10

**Design-sarjat. Toimitusaika noin 3 viikkoa.**

SR-1-884		Painike keskiö 1-osainen Impressivo matta valkoinen	1/10
SR-1-885		Painike keskiö 1-osainen Impressivo matta musta	1/10
SR-1-866		Painike keskiö 1-osainen Impressivo teräs	1/10

## Kosketusnäytöt



### Kosketusnäytöt

Valittavana on 4,3" ja 7" kosketusnäytöt.

4,3" kosketusnäytössä termostaatti sisältäen huoneanturin. Tarvitsee oman uppoasennuskotelon. Lattia-anturi lisävarusteena. Tarvitsee oman virtalähteen esim. CP-D24 /0.42 . Valkoinen ja antrasiitti. 7" kosketusnäytöllä voit käyttää myös ovipuhelinjärjestelmää. Pinta-asennus. Tarvitsee oman virtalähteen esim. M2301. 7" valkoinen videokosketusnäyttö sisälle. Toimii sekä Welcome-ovipuhelin- että free@home-kodinohjausjärjestelmissä. 16 vapaasti valittavaa kodinohjaustoimintoa. Tallentaa automaattisesti kolme kuvaa ovikellon soittajasta. Mahdollisuus myös tallentaa keskustelun aikana lisää kuvia. Viisi erilaista polyfonista merkkiääntä valittavissa ja voimakkuus säädettävissä. Eri soittoäänät eri soittopaikoille. Pikanäppäimet sähkölukon ja ulkovalon ohjaamiseen. Soittoäänen mykistys. Pinta-asennus. Asennuslevy käy seinärasian kiinnikkeisiin. SD-korttipaikka kuvien tallennukseen. Väyläliitännät takaa. Resoluutio 800x400. IP30. -5 – +40 °C. Paino 848 g. Leveys 218 mm. Korkeus 155 mm. Syvyys 29 mm. Valkoinen ja antrasiitti.

Tyyppi	Snro	Kuvaus	Pakkauskoot
DP4-1-611	28 155 80	Kosketusnäyttö ABB-free@home 4,3" termostaattilla valkoinen	1/10
DP4-F	28 155 82	4,3" ABB-free@home kosketusnäytön uppoasennuskotelo	1/10
DP4-T-1	28 155 83	Lattia-anturi termostaateille	1/10
CP-D24 /0.42	27 120 78	24 VDC, 0,42 A, 1U, DIN	1/10
DP7-S-611-02	28 155 35	Kosketusnäyttö ABB-free@home 7" valkoinen	1/16
DP7-S-625-02	28 145 29	Kosketusnäyttö ABB-free@home 7" antrasiitti	1/16
M2300-02	28 154 52	Keskusyksikkö 8U DIN	1/10
M2301-02	28 154 53	Mini-keskusyksikkö 4U DIN	1/10
<b>Tilaustuotteet. Toimitusaika 3 viikkoa</b>			
DP4-1-625	28 155 81	Kosketusnäyttö ABB-free@home 4,3" termostaattilla antrasiitti	1/10

## Ovipuhelinjärjestelmä



### Ovipuhelinjärjestelmä

Kosketusnäytöt, ulkoyksiköt, keskusyksiköt ja virtalähde ABB-free@home- ja ABB-Welcome-järjestelmiin.

Tyyppi	Snro	Kuvaus	Pakkauskoot
<b>Näyttö</b>			
DP7-S-611-02	28 155 35	Kosketusnäyttö ABB-free@home 7" valkoinen	1/16
DP7-S-625-02	28 145 29	Kosketusnäyttö ABB-free@home 7" antrasiitti	1/16
<b>Ulkoyksikkö</b>			
M21 311 P1-A-02	28 145 27	Minivideoulkoyksikkö1painike alumiini	1/16
M21 312 P2-A-02	28 145 40	Minivideoulkoyksikkö2painiketta RFID-lukija alumiini	1/16
<b>Keskusyksikkö</b>			
M2300-02	28 154 52	Keskusyksikkö 8U DIN	1/10
M2301-02	28 154 53	Mini-keskusyksikkö 4U DIN	1/10
<b>Virtalähde (vain näyttöä varten, ei ulkoyksikön eikä ovikellopainikkeen liitännämahdollisuutta)</b>			
CP-D24 /0.42	27 120 78	24 VDC, 0,42 A, 1U, DIN	1/10
<b>IP-Gateway</b>			
83 342 -500-02	28 154 95	IP-Gateway 10 U DIN	1/24

## Sääasema



Sääasema mittaa valoisuutta, tuulen nopeutta, lämpötilaa ja sataako vai ei. Mittaustiedoilla voidaan ohjata automaattisesti muita free@home laitteita tai tilanteita. Visualisointi netin kautta ja free@home app:lla. Sadeanturin lämmitys tarvitsee: 110 V~ - 230 V~, taajuus: 50 Hz - 60 Hz, väyläjännite: 24 V-, suojaus: IP 44, lämpötila (laite): -20 °C - 55 °C, lämpötila (anturi):, valoisuus:1Lux - 10 000Lux, tuulen nopeus:2 - 30 m/s, mitat: (L x K x S): 108 mm x 121 mm x 227 mm.

Tyyppi	Snro	Kuvaus	Pakkauskoot
WS-1	28 155 96	Sääasema free@home	1/10

## ABB-free@home-ryhmäkeskukset



Valmiiksi kytketyt ABB free@home-ryhmäkeskukset

Tyyppi	Snro	Kuvaus	Pakkauskoot
FRH-1	33 101 43	Ryhmäkeskus, 50 A, IP20, FE, ABB-free@home komponenteilla	1
COMBI-FRH-2	33 101 47	Ryhmäkeskus 50 A, IP20, FE, ABB-free@home komponenteilla	1

# ABB i-bus® KNX-taloautomaatio

## Joustava ohjausjärjestelmä

KNX tuo rakennukseen muunneltavuutta, joustavuutta ja energiansäästöä. Modernissa rakennustekniikassa ohjausjärjestelmien lähtökohtana on pyrkimys mukavuuteen, toiminnallisuuteen ja energiatehokkuuteen. KNX-väyläjärjestelmä hoitaa tehokkaasti tavanomaiset toiminnot ja tuo käyttöön laajan valikoiman lisätoimintoja.

### KNX-järjestelmä soveltuu kaikkialle

KNX-järjestelmä mahdollistaa eri sähkötekniisten toimintojen yhdistettävyyden taloissa ja rakennuksissa. Järjestelmä mahdollistaa näiden toimintojen optimaalisen ohjauksen ja energia-  
tehokkaan käytön, hallinnan ja valvonnan.

### KNX-järjestelmä kattaa mm. seuraavat toiminnot:

- valaistuksen ohjauksen
- aurinkosuojauksen ohjauksen
- lämmityksen, jäähdytyksen ja ilmastoinnin ohjauksen
- turvallisuuden ja valvonnan
- energian ja kuormituksen hallinnan
- etäkäytön
- visualisoinnin ja käytön
- rajapinnan muihin järjestelmiin

### KNX-järjestelmän tärkeimmät edut

- Vähentää suunnittelu-, asennus- ja kaapelointikustannuksia
- Järjestelmää voidaan laajentaa käytännössä rajoituksetta laitteiston koko käyttöiän ajan, minkä vuoksi se on turvallinen investointi tulevaisuutta ajatellen
- Mahdollistaa koska tahansa uusien toimintojen integroinnin
- Mahdollistaa ohjauksen automatisoinnin, esim. valaistuksen ja lämmityksen ohjauksen myös silloin kun rakennuksessa ei ole toimintaa. Tämä säästää energiakustannuksia ja pienentää hiilijalanjälkeä.
- Järjestelmä on käyttäjäystävällinen ja helppo valvoa, mikä luo pitkällä aikavälillä perustan pienemmille käyttökustannuksille, tilojen tehokkaalle hallinnalle ja rakennuksen optimaaliselle ylläpidolle
- Tarjoaa runsaasti yksilöllistä mukavuutta, mikä lisää rakennuksen arvoa asukkaiden ja ostajien kannalta
- Parantaa sekä ihmisten että rakennuksen turvallisuutta ja suojaa siten myös investointeja





## Täydellisesti suunniteltu

Kaikki hyödyt yhdellä silmäyksellä



### Energiätehokkuus

Älykäs ja integroitu hallinta käytön aikana vähentää energiankulutusta. Ideaalinen ratkaisu valaistukseen, lämmitykseen, ilmanvaihtoon ja ilmastointiin.



### Mukavuus

Tekniikka muokkaa ympäristöä toiveiden mukaisesti. Mukavuuden säätäminen omien mieltymysten mukaisiksi vaatii vain pari sormenkosketusta.



### Kustannustehokkuus

Energiaa säästävä automaatio sekä hallinta takaavat kustannustehokkaan ratkaisun kiinteistöön kuin kiinteistöön.



### Luotettavuus

Järjestelmä kerää tiedot yhteen paikkaan, jolloin tarvittavat toimenpiteet, esim. valvonta on yksinkertaista ja luotettavaa.



### Muunneltavuus

Rakennuksen toiminnot muuttuvat ajan myötä. KNX-automaatio pysyy aina ajantasalla: kaikki tarvittava pystytään uudelleenohjelmoimaan.



### Turvallisuus

KNX-taloautomaation avulla voidaan turvata niin ihmisiä kuin omaisuuttakin vaaratilanteissa.

### Energiätehokkuus on osa vastuullista arkea

Rakennusten ohjausjärjestelmien monipuolisilla toimintoilla saadaan aikaan todellisia energiasäästöjä. KNX-taloautomaatio edistää merkittävästi energiatehokkuutta ja vähentää samalla rakennusten käyttökustannuksia.

### Rakennusten energiankulutuksen optimointi tarkoittaa seuraavaa:

- Energiaa käytetään vain silloin, kun sitä todellisuudessa tarvitaan (esimerkiksi läsnäolotunnistimien ja aikaohjausten avulla).
- Ainoastaan tarvittava määrä energiaa käytetään, esim. automaattisesti säätävien valaistustasojen avulla.
- Käytettävä energia hyödynnetään mahdollisimman tehokkaasti.

## KNX-taloautomaatio

### Virtalähteet



#### KNX-virtalähteet 160 mA, 320 mA ja 640 mA

30 VDC, 160 mA, 320 ja 640 mA, virtalähteissä sisäänrakennettu kuristin. 640 mA virtalähteessä on lisäksi toinen jännitelähtö, jota voi käyttää toiselle linjalle kuristimen DR/S4.1 kanssa.

Tyyppi	Snro	Kuvaus	Pakkauskoot
SV/S30.160.1.1	28 154 61	Virtalähde 160 mA kuristimella, 4 moduulia	1
SV/S30.320.1.1	28 154 62	Virtalähde 320 mA kuristimella, 4 moduulia	1
SV/S30.640.3.1	28 154 63	Virtalähde 640 mA kuristimella, 4 moduulia	1



#### KNX-virtalähteet 320 mA ja 640 mA diagnostiikalla

30 VDC, 320 ja 640 mA, virtalähteissä sisäänrakennettu kuristin. Virtalähteiden etupaneelissa on LED-indikointi väylän jännitteestä, virrankulutuksesta, kommunikaatiosta ja vikatilanteesta. 640 mA virtalähteessä on lisäksi toinen jännitelähtö, jota voi käyttää toiselle linjalle kuristimen DR/S4.1 kanssa. ABB i-bus® toolia voidaan käyttää tarkistamaan väylän arvoja.

Tyyppi	Snro	Kuvaus	Pakkauskoot
SV/S30.320.2.1	28 154 58	Virtalähde 320 mA kuristimella ja diagnostiikalla, 4 moduulia	1
SV/S30.640.5.1	28 154 59	Virtalähde 640 mA kuristimella ja diagnostiikalla, 4 moduulia	1



#### KNX-virtalähde 640 mA, akkuvarmennettu (UPS)

30 VDC, 640 mA, virtalähteessä sisäänrakennettu kuristin. Akku UPS-virtalähteelle AM/S12.1 tai erillinen 12 V 7 Ah-17 Ah lyijyaku. Tavallisen lyijyakan kytkemiseen käytettävä johtosarjaa KS/K4.1, jossa on lämpötila-anturi. AM/S12.1 akulla saavutetaan 10 min varmennus virtalähteen ollessa täyskuormitettuna.

Tyyppi	Snro	Kuvaus	Pakkauskoot
SU/S30.640.1	28 151 83	UPS-virtalähde 640 mA, kuristimella, 8 moduulia	1



#### Akkuyksikkö

Akku UPS-virtalähteelle SU/S30.640.1. Akun varaus riittää noin 10 min.

Tyyppi	Snro	Kuvaus	Pakkauskoot
AM/S12.1	28 151 08	Akkuyksikkö 12 VDC, 8 moduulia	1



#### Johtosarjat

Johtosarjaa käytetään tavallisten suljettujen lyijyakkujen kytkemiseen virtalähteisiin SU/S30.640.1 ja NTU/S12.2000.1. Johtosarjaa KS/K4.1, jossa on lämpötila-anturi, on aina käytettävä ja se riittää yhden akun kytkemiseen. Akkuja saa olla enintään kaksi rinnakkain ja toisen akun kytkemiseen käytetään johtosarjaa KS/K2.1.

Tyyppi	Snro	Kuvaus	Pakkauskoot
KS/K4.1	28 152 85	Kaapelisarja akulle, perus	1
KS/K2.1	28 152 86	Kaapelisarja, laajennus	1



#### Kuristin 640 mA

30 VDC, 640 mA. Virtalähteen SV/S30.640.3.1 tai SV/S30.640.5.1 toisen ulosoton hyödyntämiseksi toisen KNX-linjan syötöksi.

Tyyppi	Snro	Kuvaus	Pakkauskoot
DR/S4.1	28 151 21	Kuristin, 2 moduulia	1

**Virtalähteet 12 ja 24 VDC**

12 VDC 1600 mA ja 24 VDC 800 mA virtalähteet. Ulostulo on suojattu oikosulkua ja ylikuormitusta vastaan.

Tyyppi	Snro	Kuvaus	Pakkauskoot
NT/S12.1600	28 151 54	Virtalähde 12 VDC, 1600 mA, 4 moduulia	1
NT/S24.800	28 151 55	Virtalähde 24VDC, 800 mA, 4 moduulia	1

**UPS-virtalähde 12 VDC**

12 VDC 2000 mA virtalähde, jonka voi varmentaa akulla. NT/S12.2000.1 käytetään esimerkiksi valvontayksiköiden kanssa. Akuksi sopii AM/S12.1 sekä myös esimerkiksi 7 Ah-17 Ah lyijyakku. Tavallisen lyijyakun kytkentään käytettävä johtosarjaa KS/K4.1, jossa on lämpötila-anturi.

Tyyppi	Snro	Kuvaus	Pakkauskoot
NTU/S12.2000.1	28 152 90	UPS-virtalähde 12 VDC, 8 moduulia	1

**Virtalähteet 24 VDC**

Pienikokoiset hakkurivirtalähteet 24 VDC 0,42 A ja 2,5 A. CP-D24/0.42 malli sopii esimerkiksi IP-gatewayn jännitelähteeksi ja CP-D24/2.5 käytetään lisäjännitteellisen väyläliitäntäyksikön 6120/13-500 kanssa. Ulostulo on suojattu oikosulkua ja ylikuormitusta vastaan.

Tyyppi	Snro	Kuvaus	Pakkauskoot
CP-D24/0.42	27 120 78	24 VDC, 0,42 A, 1 U, DIN	1/10
CP-D24/2.5	27 120 80	24 VDC, 2,5 A, 4 moduulia	1/1

**KNX-teholähde ja IP-väylämuunnin yhdistelmä**

KNX-teholähde ja IP-väylämuunnin yhdistelmä on laitekokonaisuus pienten KNX-järjestelmien jännitesyöttöön ja liittämiseen Ethernetverkkoon. Teholähde riittää enintään 20 kpl KNX-laitteelle. IP-väylämuunnin tukee yhtä KNX/IP-tunneli yhteyttä.

Tyyppi	Snro	Kuvaus	Pakkauskoot
HIL/S20.1.1	28 145 77	KNX-teholähde ja IP-väylämuunnin yhdistelmä, 6 moduulia	1

**Tiedonsiirto****USB-portti**

Liityntä PC:n ja KNX-väylän välillä, yhteensopivuus ETS-ohjelmaan.

Tyyppi	Snro	Kuvaus	Pakkauskoot
USB/S1.1	28 151 96	USB-portti, 2 moduulia	1

**Linjayhdistin**

LK/S4.2 käytetään linjan/pääljinan tai pääljinan/aluelinjan yhdistämiseen, voidaan käyttää myös linjatoistimena.

Tyyppi	Snro	Kuvaus	Pakkauskoot
LK/S4.2	28 151 47	Linjayhdistin, 2 moduulia	1

**Valokuitulinkki**

Kahta LL/S 1.1 laitetta käyttäen voi KNX-tiedonsiirtoa tehdä valokuitukaapelia pitkin. Optista yhteyttä käyttäen voidaan siirtää KNX-tietoa pitempiä matkoja ja välttyään ulkoisilta häiriöiltä. Tarvitaan kaksi valokuitukaapelia, lähettävä ja vastaanottava, jotka soveltuvat 850 nm signaalien siirtoon. Laitteen mukana tulee 2 kpl yhdyskaapelia (a' 2 m), jotka voi liittää valokuitukaapeliin.

Tyyppi	Snro	Kuvaus	Pakkauskoot
LL/S1.1	35 750 80	Optinen portti, 4 moduulia	1

**KNX/IP-muuntimet**

KNX/IP-muuntimet muuntaa KNX-tiedonsiirron Ethernet-verkkoon (LAN) sopivaksi. KNX/IP-reitin toimii linjayhdistimenä mahdollistaen nopean LAN-verkon käyttö KNX-runkoverkkona (KNXnet-routing yhteyden), koko KNX ryhmäosoite avaruus 0-31 on tuettu. Molemmat muuntimet tukevat viittä yhtäaikaista KNXnetIP-yhteyttä esimerkiksi visualisointia tai ohjelmointia varten. Laitteet tarvitsevat erillisen 12 – 30 V DC käyttöjännitteen tai vaihtoehtoisesti PoE (Power over Ethernet) kautta. ABB i-bus® tool-ohjelmisto löytää LAN-verkosta kaikki ABB:n KNX/IP-muuntimet.

Tyyppi	Snro	Kuvaus	Pakkauskoost
IPR/S3.1.1	28 155 46	KNX/IP-reitin	1
IPS/S3.1.1	28 155 47	KNX/IP-rajapinta	1

## Tarvikkeet

**Väyläkaapeli liittimet**

Väylälaiteiden liittämiseksi ja väylän haaroittamiseksi, max. 4 liittosta/liitin(4 x 0,6-0,8 mm). US/E1 on väyliltään sininen ja siinä on ylijännitesuoja suojaamassa KNX-laitteita.

Tyyppi	Snro	Kuvaus	Pakkauskoost
BUSKLEMME	28 152 83	KNX-liitin punainen/harmaa	50
KLEMME	28 152 84	Liitin valkoinen/keltainen	50
US/E1	28 151 92	Väyläkaapeliin ylijännitesuojalla	1

**Virtakiskot**

Kytkin- ja säädinyksiköiden virransyötön asennuksen helpottamiseksi voidaan virtakiskolla tehdä tarvittavat kytkennät ilman yksittäisten johtojen kytkemistä. Vastaa 6 mm<sup>2</sup> johdinpoikkipinta-alaa

Tyyppi	Snro	Kuvaus	Pakkauskoost
PS1/4/6-KNX	28 153 17	Virtakisko, 1-vaihe, 4 napainen, 6 mm <sup>2</sup>	10
PS1/60/6-KNX	28 153 94	Virtakisko, 1-vaihe, 60 napainen, 6 mm <sup>2</sup>	1
PS-END1-S	28 153 96	Päättykuppi virtakiskoon ps-1/60/6-KNX	25

## Valvonta

**Diagnostiikkayksikkö**

Diagnostiikkayksikkö näyttää väylän tilan ja väyläliikenteen LEDien avulla. Väyläviika ilmoitetaan normaalisti auki tai kiinni olevien kärkien kautta. DSM/S1.1 suodattaa myös ylijännitepiikkejä sekä transienttiyljännitettä väylässä.

Tyyppi	Snro	Kuvaus	Pakkauskoost
DSM/S1.1	28 151 22	Diagnostiikkayksikkö, 2 moduulia	1

**Valvontayksikkö**

Valvontayksiköllä EUB/S1.1 voidaan valvoa jopa 100 laitetta KNX-järjestelmässä. Valvonnalla varmistetaan laitteiden olevan liitettyinä väylään ja toimintakunnossa.

Tyyppi	Snro	Kuvaus	Pakkauskoost
EUB/S1.1	35 751 07	KNX-valvontayksikkö, 2 moduulia	1

**Tiedonkeruuyksikkö**

Tiedonkeruuyksikössä on 35-kanavaa, jotka laskevat kytkentäkertoja ja/tai käyttötunteja esim. kytkeyksikön kärjestä. Kanaville voi asettaa raja-arvoja ja laite lähettää sähkeen väylälle, jos raja ylittyy.

Tyyppi	Snro	Kuvaus	Pakkauskoost
BDB/S1.1	28 151 09	Tiedonkeruuyksikkö, 2 moduulia	1





#### Murtohälytysyksiköt

Murtohälytykseen tarkoitetut yksiköt, joissa on päätevastuksella valvotut silmukat(2,7 kΩ). Murtohälytysyksiköt toimivat itsenäisinä murtohälytyskeskuksina KNX-järjestelmässä. Mahdollisuus yhdistää useampaa valvontayksikköä SMC/S1.1 murtohälytyslogiikan kanssa. Yksiköiden kanssa voi käyttää tavallisia 12 VDC murtohälytysantureita joissa on potentiaalivapaa kärki. Murtohälytysyksiköille on oltava erillinen 12 VDC jännite esim. NTU/S12.2000.1

Tyyppi	Snro	Kuvaus	Pakkauskoot
MT/U2.12.2	28 153 21	Valvontayksikkö murtohälytykseen, 2-kanavaa, uppo	1
MT/S4.12.2M	28 153 19	Valvontayksikkö murtohälytykseen, 4-kanavaa, 4 moduulia	1
MT/S8.12.2M	28 153 20	Valvontayksikkö murtohälytykseen, 8-kanavaa, 4 moduulia	1



#### Murtohälytyslogiikka

Murtohälytyslogiikka on murtohälytyskeskus, jossa on 64 valvontakanavaa, jotka voi olla joko murtohälytysyksiköiden tai muiden väylälaitteiden tieto. SCM/S1.1 mahdollistaa useamman murtohälytysyksikön yhdistämisen, jolloin saadaan rakennettua isompaa hälytysjärjestelmää.

Tyyppi	Snro	Kuvaus	Pakkauskoot
SCM/S1.1	28 152 81	Murtohälytyslogiikka, 2 moduulia	1

## Huoneautomaatio



#### Moduulipohjainen ohjauskotelo

Ohjauskotelo IP54, johon voidaan vapaasti valita 8 tai 4 erilaista toimilaitetta, kuten releitä, säätimiä sekä venttiilien ohjaimia. Kotelon käyttöjännite voidaan valita 1-tai 3-vaiheiseksi (16 A). Kaikki moduulien ohjaustoiminnot voidaan testata ilman KNX-väyläliitäntää. Kotelon mitat RC/A8.1/2 (l x p x k) 300 x 250 x 50 mm, RC/A4.2 (l x p x k) 200 x 275 x 50 mm.

Tyyppi	Snro	Kuvaus	Pakkauskoot
RC/A4.2	28 152 18	Ohjauskotelo, 4 moduulipaikkaa	1
RC/A8.2	28 153 76	Ohjauskotelo, 8 moduulipaikkaa	1



#### Vastaanottimet

Moduulit asennetaan ohjauskoteloon RC/A 8.1 tai RC/A4.2. 4-kanavaiset binäärivastaanottimet eri jännitteille 230 VAC, 12/24 VDC ja malli omalla jännitesyötöllä potentiaalivapaiden kärkien lukemista varten.

Tyyppi	Snro	Kuvaus	Pakkauskoot
BE/M4.230.1	28 151 11	Binäärivastaanotin 4-kanavaa, 230VAC	1
BE/M4.24.1	28 151 12	Binäärivastaanotin 4-kanavaa, 12/24VDC	1
BE/M4.12.1	28 151 10	Binäärivastaanotin 4-kanavaa, potentiaalivapaa	1



#### Kytkeyksiköt

Moduulit asennetaan ohjauskoteloon RC/A 8.1 tai RC/A4.2. Kaksikanavaisten kytkeyksiköiden SA/M2.6.1 kärkien virrankesto on 6 A-AC3 ja SA/M2.16.1 kärkien virrankesto on 16 A-AC. Kanavien toiminnot ovat esim. toiminta NO/NC valittavissa, veto-/päästöviive, logiikkatoiminnot sekä porrasvaloautomaattitoiminto. Kytkeyksikkömoduulia voidaan käyttää myös puhallinkonvektorin ohjauksessa. Puhallinkonvektorin ohjauksessa tasoportaat ohjataan usealla kytkeyksiköllä ns. orjatoiminnon avulla.

Tyyppi	Snro	Kuvaus	Pakkauskoot
SA/M2.6.1	28 151 63	Kytkeyksikkö, 230VAC, 2x6A	1
SA/M2.16.1	28 152 19	Kytkeyksikkö, 230VAC, 2x16A	1



#### Verhomoottoriohjaimet

Moduulit asennetaan ohjauskoteloon RC/A 8.1 tai RC/A4.2. Verho-ohjaimet ovat toimilaitteita, joilla ohjataan itsenäisenä ryhmänä moottoreita joko 230 VAC tai 24 VDC jännitteillä. Jatkuva virta 6 A. Verhomoottorille voidaan asettaa myös valmiiksi haluttuja asetuksia. Samoja laitteita voidaan käyttää myös peltimoottoreiden ohjauksiin.

Tyyppi	Snro	Kuvaus	Pakkauskoost
JA/M2.230.1	28 151 34	Verhomoottoriohjain 230VAC, 2-kanavaa	1
JA/M2.24.1	28 151 35	Verhomoottoriohjain 24VDC, 2-kanavaa	1



#### Valonsäätimet

Moduulit asennetaan ohjauskoteloon RC/A 8.1/2 tai RC/A4.2. Säätimet eri liitäntälaitteille. Tyyppi UD/M 1.300.1 on ns. yleissäädin 230 VAC, joka tunnistaa rautasydän-, elektronisen muuntaajan tai hehkulamppukuorman. Minimikuorma vain 2 VA ja maksimi 300 VA. Tyyppi SD/M 2.6.2 on 2-kanavainen 1-10 V-säädin, kärjen virrankesto 6 A.

Tyyppi	Snro	Kuvaus	Pakkauskoost
UD/M1.300.1	28 151 89	Säädinyksikkö, 230VAC, 300 VA	1
SD/M2.6.2	28 151 78	Kytkin-/säädinyksikkö, 2x6A, 1-10V	1



#### Elektroniset kytkinyksiköt

Moduulit asennetaan ohjauskoteloon RC/A 8.1/2 tai RC/A4.2. Elektroniset, äänettömät puolijohdereleet lämmitys- ja jäähdytysventtiilien ohjaukseen. Lähtöjen virrankestoisuus on 700 mA eli maksimissaan voidaan ohjata kolmea normaalia termoelektristä venttiiliä kanavaa kohti.

Tyyppi	Snro	Kuvaus	Pakkauskoost
ES/M2.230.1	28 151 25	Elektroninen kytkinyksikkö 2 kanavaa, 0,7A, 230VAC	1
ES/M2.24.1	28 151 26	Elektroninen kytkinyksikkö 2 kanavaa, 0,7A, 24 VAC/DC	1



#### Huoneyksiköt

Huoneyksiköt on tarkoitettu esim. hotelli- ja toimistohuoneiden ohjauksiin. Yhteen laitteeseen on yhdistetty useita ohjauksia; tuloja painikkeille, lähtöjä valoille, lämmityksille ja puhallinkonvektorille sekä lämmitys-/jäähdytysventtiilien ohjauksille.

Tyyppi	Snro	Kuvaus	Pakkauskoost
RM/S1.1	28 151 60	Huoneohjainyksikkö pieni, 8 moduulia	1
RM/S2.1	28 151 61	Huoneohjainyksikkö suuri, 12 moduulia	1
RM/S3.1	28 152 62	Huoneohjainyksikkö, 12 sisääntuloa, 8 lähtöä, 12 moduulia	1
RM/S4.1	28 152 71	Huoneohjainyksikkö, 8 sisääntuloa, 8 lähtöä, 8 moduulia	1



#### Tulo-/lähtöyksiköt

Yksiköissä binäärituloja potentiaalivapaita koskettimia varten ja 6 A lähtöjä.

Tyyppi	Snro	Kuvaus	Pakkauskoost
IO/S4.6.1.1	28 152 72	I/O-yksikkö, 4 sisääntuloa, 4x6A lähtöä, 4 moduulia	1
IO/S8.6.1.1	28 152 73	I/O-yksikkö, 8 sisääntuloa, 8x6A lähtöä, 8 moduulia	1



#### Uppoasennettavat toimilaitteet

Toimilaitteita uppoasennukseen, laitteissa lisäksi 2-3 kpl potentiaalivapaita binäärituloja. Tulohin voi esim. liittää potentiaalivapaita painonappeja tai rajakytkimiä.

Tyyppi	Snro	Kuvaus	Pakkauskoost
6151/11U-500	28 152 74	Kytkeyksikkö 1x10A, 2 tuloa, uppo	1
6152/11U-500	28 152 75	Moottoriohjain 1-kanavainen 230VAC, 3 tuloa, uppo	1
6164/11U-500	28 152 76	Venttiiliohjain 1-kanavainen 230VAC, 3 tuloa, uppo	1
6173/11U-500	28 152 77	Kombiohjain 230VAC, moottori ja venttiiliohjain, 3 tuloa, uppo	1

## Tuloyksiköt ja muut anturit

**Binäärivastaanottimet, 10-230 V AC/DC**

10-230 V jännitesignaalien vastaanottamiseen esim. painonappi. LED-merkkivalo jokaiselle tulolle. Kalvonäppäimet käsikäyttöä varten.

Tyyppi	Snro	Kuvaus	Pakkauskoost
BE/S4.230.2.1	28 153 05	Binäärivastaanotin 4-kanavaa, 10-230V, 2 moduulia	1
BE/S8.230.2.1	28 153 07	Binäärivastaanotin 8-kanavaa, 10-230V, 4 moduulia	1

**Binäärivastaanottimet, potentiaalivapaille koskettimille**

Laite syöttää valvontajännitettä koskettimille (erillistä jännitelähdettä ei tarvita). LED-merkkivalo jokaiselle tulolle. Kalvonäppäimet käsikäyttöä varten.

Tyyppi	Snro	Kuvaus	Pakkauskoost
BE/S4.20.2.1	28 153 04	Binäärivastaanotin 4-kanavaa, potentiaalivapaa, 2 moduulia	1
BE/S8.20.2.1	28 153 06	Binäärivastaanotin 8-kanavaa, potentiaalivapaa, 4 moduulia	1

**I/O-yksiköt**

Ohjelmoitavissa eri sovelluksia 2-,4- ja 12-kanavalle (sisäänmeno tai ulostulo). Laitteita voidaan käyttää esim. potentiaalivapaiden painonappien kanssa ja LED-merkkivalojen ohjaamiseen (esim. FAP1204). US/U 2.2, 4.2 ja 12.2 voidaan asentaa uppona esim. koje- tai jakorasiaan.

Tyyppi	Snro	Kuvaus	Pakkauskoost
US/U2.2	28 151 94	I/O-yksikkö 2-kanavaa	1
US/U4.2	28 151 95	I/O-yksikkö 4-kanavaa	1
US/U12.2	28 151 93	I/O yksikkö 12-kanavaa	1

**I/O-yksikkö, 32-kanavainen**

32-kanavainen tulo-/lähtöyksikkö 12/24 V DC. Jokaisen kanavan voi erikseen määrittellä joko tuloksi tai lähdeksi. Tuloihin liitetään potentiaalivapaita koskettimia. Lähtöjä käytetään esimerkiksi merkkivaloille. Yksikkö tarvitsee ulkoisen 12/24 V DC jännitesyötön.

Tyyppi	Snro	Kuvaus	Pakkauskoost
UK/S32.2	28 151 91	I/O yksikkö 32-kanavaa, 4 moduulia	1

**Analogiavastaanottimet**

Analogisia tuloyksiköitä, valittavissa joko 0/4-20 mA:n virran- tai 0-1 V, 0-5 V, 0-10 V:n jännitetulo. Tuloihin myös 2-johdin PT100 lämpötila-antureita. AE/A2.1 asennetaan pintaan ja saa käyttöjännitteensä KNX-väylästä. AE/S4.1.1.3 asennetaan DIN-kiskoon ja tarvitsee 230 V AC käyttöjännitteen.

Tyyppi	Snro	Kuvaus	Pakkauskoost
AE/A2.1	28 151 06	Analogiavastaanotin 2-kanavaa, pinta-asennus, IP54	1
AE/S4.1.1.3	28 155 36	Analogiavastaanotin 4-kanavaa, 4 moduulia	1

**Sääasema 4-kanavainen**

WS/S4.1.1.2 käytettäessä voidaan vapaasti valita erilaisia analogisia antureita kuten tuulianturi, sadeanturi, valoisuusanturi, hämäräkytkinanturi ja lämpötila-anturi. Sääasemaa käytetään esimerkiksi markiisien tai verhojen automaattiseen ohjaukseen. Laite syöttää antureille käyttöjännitteen 24 VDC, max. 300 mA.

Tyyppi	Snro	Kuvaus	Pakkauskoost
6190/41	35 752 62	Tuulimittari, IP65, 0,7-40 m/s	1
6190/42	35 752 64	Lämpömittari, IP65, -30 – +70 °C	1
6190/43	35 752 66	Sadeanturi, IP65	1
6190/44	35 752 68	Hämäräkytkin, IP65, 5-255lux	1
6190/45	35 752 82	Valoisuusanturi, IP65, 3 000 - 60 000lux	1
6190/49-101	35 754 09	Teholähde 24VAC tuuli- ja sadeanturille, 4 moduulia	1
WS/S4.1.1.2	28 155 37	Sääasema 4-kanavaa, 4 moduulia	1



**Säyksikkö ja sääanturi**

Säyksikkö WZ/S1.3.1.2 toimii ainoastaan sääanturin WES/A3.1 kanssa. WES/A3.1 sääanturi mittaa valoisuutta (kolmesta ilmansuunnasta), tuulennopeutta, sadetta ja lämpötilaa, lisäksi GPS-vastaanotin mahdollistaa aika- ja päivämäärätiedon. Säyksikkö käytetään esimerkiksi markiisien tai verhojen automaattiseen ohjaukseen. Sääanturi WES/A3.1 on tilattava erikseen.

Tyyppi	Snro	Kuvaus	Pakkauskoot
WZ/S1.3.1.2	28 155 38	Säyksikkö anturille WES/A3.1, 4 moduulia	1
WES/A3.1	28 155 39	Anturi säyksikölle WZ/S1.3.1.2	1

**Yhdistelmä anturi ulos, IP54**

Laitteessa on GPS-vastaanotin, valoisuus- ja lämpötila-anturi. GPS-vastaanotin välittää ajan, päivämäärän ja koordinaatit sekä auringon nousu/lasku-aika KNX-väylälle. Valoisuusanturi toimii myös hämäräkytkimenä. IP54. Integroitu väyläliitäntä.



Tyyppi	Snro	Kuvaus	Pakkauskoot
TR/A1.1	28 145 48	Ulkoanturi, GPS-aika, lämpötila, valoisuus	1

**Hämärä- ja valoisuuskytkin**

Monilla ominaisuuksilla varustettu hämärä- ja valoisuuskytkin. Laitteeseen saa liitettyä kolme ulkoista valoisuusanturia, jotka kytketään omaan väylään. Kanavia on 10 kpl, jotka voivat hyödyntää yhden tai kaikkien antureiden korkeinta arvoa. Lisäksi laitteessa on kuusi logiikkakanavaa, jotka käyttävät antureiden arvoja sekä lisäksi neljä väylältä tulevaa tietoa. Toimitukseen sisältyy yksi anturi.



Tyyppi	Snro	Kuvaus	Pakkauskoot
HS/S4.2.1	28 154 42	Hämärä-/valoisuuskytkin 10-kanavaa, 3 moduulia	1
LFO/A1.1	28 154 43	Anturi hämäräkytkimelle HS/S4.2.1	1

**3-portainen hämäräkytkin lämpötila-anturilla**

Voidaan käyttää joko hämäräkytkimenä tai päivänvaloanturina kolmella eri raja-arvolla. Lisäksi saadaan ulkolämpötila KNX-järjestelmään. IP54.



Tyyppi	Snro	Kuvaus	Pakkauskoot
6146/10	35 751 75	Päivänvaloanturi, 3 kanavaa, 1-100 000lux, lämpötila	1

## Lähtöyksiköt

**Kytkeyksiköt 6 A**

4-, 8-, 12-kanavaisten kytkeyksiköiden kärkien virrankesto on 6 A-AC3. Jokaisella kanavalla erikseen ohjelmoitavat laajat toiminnot esim. toiminta NO/NC valittavissa, veto-/päästöviive, logiikkatoiminnot sekä porrasvaloautomaattitoiminto. Kärkien käsiohjaus ei ole mahdollista.

Tyyppi	Snro	Kuvaus	Pakkauskoot
SA/S4.6.1.1	28 152 30	Kytkeyksikkö 4x6A, 4 moduulia	1
SA/S8.6.1.1	28 152 31	Kytkeyksikkö 8x6A, 6 moduulia	1
SA/S12.6.1.1	28 152 32	Kytkeyksikkö 12x6A, 8 moduulia	1

**Kytkeyksiköt 10 A**

2-, 4-, 8-, 12-kanavaisten kytkeyksiköiden kärkien virrankesto on 10 AX-AC1. Kärjet soveltuvat kapasitiivisen loistevalokuorman kytkemiseen (10 AX, EN 60669). Jokaisella kanavalla erikseen ohjelmoitavat laajat toiminnot esim. toiminta NO/NC valittavissa, veto-/päästöviive, logiikkatoiminnot sekä porrasvaloautomaattitoiminto. Kärkien käsiohjaus myös mahdollista.

Tyyppi	Snro	Kuvaus	Pakkauskoot
SA/S2.10.2.1	28 151 67	Kytkeyksikkö 2x10A, 2 moduulia	1
SA/S4.10.2.1	28 151 70	Kytkeyksikkö 4x10A, 4 moduulia	1
SA/S8.10.2.1	28 151 74	Kytkeyksikkö 8x10A, 8 moduulia	1
SA/S12.10.2.1	28 151 64	Kytkeyksikkö 12x10A, 12 moduulia	1



**Kytkeyksiköt 16 A, resistiivinen kuorma**

2-, 4-, 8-, 12-kanavaisten kytkinyksiköiden kärkien virrankesto on 16 A-AC1. Kärjet soveltuvat parhaiten resistiivisen kuorman kytkemiseen. Jokaisella kanavalla erikseen ohjelmoitavat laajat toiminnot esim. toiminta NO/NC valittavissa, veto-/päästöviive, logiikkatoiminnot sekä porrasvaloautomaattitoiminto. Kärkien käsi-ohjaus myös mahdollista.

Tyyppi	Snro	Kuvaus	Pakkauskoost
SA/S2.16.2.1	28 151 68	Kytkeyksikkö 2x16A, 2 moduulia	1
SA/S4.16.2.1	28 151 71	Kytkeyksikkö 4x16A, 4 moduulia	1
SA/S8.16.2.1	28 151 75	Kytkeyksikkö 8x16A, 8 moduulia	1
SA/S12.16.2.1	28 154 13	Kytkeyksikkö 12x16A, 12 moduulia	1

**Kytkeyksiköt 16/20 A**

2-, 4-, 8-, 12-kanavaisten kytkinyksiköiden kärkien virrankesto on 20 AX-16 AC3. Kärjet soveltuvat kaikenlaisten kuormien kytkemiseen kuten kapasitiivinen loistevalokuorma (20 AX, EN 60669). Jokaisella kanavalla erikseen ohjelmoitavat laajat toiminnot esim. toiminta NO/NC valittavissa, veto-/päästöviive, logiikkatoiminnot sekä porrasvaloautomaattitoiminto. Kärkien käsi-ohjaus myös mahdollista.

Tyyppi	Snro	Kuvaus	Pakkauskoost
SA/S2.16.5.1	28 154 09	Kytkeyksikkö 2x16/20A, 2 moduulia	1
SA/S4.16.5.1	28 154 10	Kytkeyksikkö 4x16/20 A, 4 moduulia	1
SA/S8.16.5.1	28 154 11	Kytkeyksikkö 8x16/20 A, 8 moduulia	1
SA/S12.16.5.1	28 154 12	Kytkeyksikkö 12x16/20 A, 12 moduulia	1

**Kytkeyksiköt 16/20 A, virranmittauksella**

2-, 4-, 8-, 12-kanavaisten kytkinyksiköiden kärkien virrankesto on 20 AX-16 AC3. Kärjet soveltuvat kaikenlaisten kuormien kytkemiseen kuten kapasitiivinen loistevalokuorma (20 AX, EN 60669). Jokaisella kanavalla erikseen ohjelmoitavat laajat toiminnot esim. toiminta NO/NC valittavissa, veto-/päästöviive, logiikkatoiminnot sekä porrasvaloautomaattitoiminto. Kärkien käsi-ohjaus myös mahdollista. Virran mittaus, mittaustarkkuus 20 mA.

Tyyppi	Snro	Kuvaus	Pakkauskoost
SA/S2.16.6.1	28 153 00	Kytkeyksikkö 2x16/20 A, virranmittaus, 2 moduulia	1
SA/S4.16.6.1	28 153 01	Kytkeyksikkö 4x16/20 A, virranmittaus, 4 moduulia	1
SA/S8.16.6.1	28 153 02	Kytkeyksikkö 8x16/20 A, virranmittaus, 8 moduulia	1
SA/S12.16.6.1	28 153 97	Kytkeyksikkö 12x16/20 A, virranmittaus, 12 moduulia	1

**Analogialähtöyksikkö 4-kanavaa**

4-kanavainen analogialähtöyksikkö, muuttaa KNX sähkeitä jänite- (0-10 V DC) tai virtasignaaleiksi (0-24 mA). Käyttöjännite 230 V AC.

Tyyppi	Snro	Kuvaus	Pakkauskoost
AA/S4.1.2	28 155 78	Analogialähtöyksikkö 4-kanavaa, 4 moduulia	1

**Analogialähtöyksikkö 2-kanavaa, pinta-asennus**

2-kanavainen pintaan asennettava analogialähtöyksikkö, muuttaa KNX sähkeitä jännitesignaaleiksi 0-10 V DC. Laite saa käyttöjännitteensä KNX-väylästä. Kotelointiluokka IP54.

Tyyppi	Snro	Kuvaus	Pakkauskoost
AA/A2.1.2	28 155 79	Analogialähtöyksikkö 2-kanavaa, pinta-asennus, IP54	1

## Verhomoottoriohjaimet

**Verhomoottoriohjaimet**

Verhomoottoriohjaimet soveltuvat erillisten yksivaiheisten 230 V AC moottorien ohjaamiseen. Verhomoottoriohjaimet ovat suunniteltu verhojen, markiisien ja muiden aurinkosuojauslaitteiden ohjaamiseen. Ohjaimia voi myös käyttää esimerkiksi ovien, ikkunoiden ja ilmanvaihtopeltien ohjauksessa. Lähdöissä on sähkömekaanisesti toteutettu suojaus yhtäaikaisen ajosuunnan estämiseksi.

Tyyppi	Snro	Kuvaus	Pakkauskoot
JRA/S2.230.1.1	28 154 06	Verhomoottoriohjain 230VAC, 2-kanavaa	1
JRA/S4.230.1.1	28 154 07	Verhomoottoriohjain 230VAC, 4-kanavaa	1
JRA/S8.230.1.1	28 154 08	Verhomoottoriohjain 230VAC, 8-kanavaa	1

**Verhomoottoriohjaimet käsiohjauksella**

Verhomoottoriohjaimet soveltuvat erillisten yksivaiheisten 230 V AC moottorien ohjaamiseen. Verhomoottoriohjaimet ovat suunniteltu verhojen, markiisien ja muiden aurinkosuojauslaitteiden ohjaamiseen. Ohjaimia voi myös käyttää esimerkiksi ovien, ikkunoiden ja ilmanvaihtopeltien ohjauksessa. Lähdöissä on sähkömekaanisesti toteutettu suojaus yhtäaikaisen ajosuunnan estämiseksi. Laitteiden etupaneelissa on painikkeet käsiohjausta varten ja LED-merkkivalot indikoimassa lähdön tilaa.

Tyyppi	Snro	Kuvaus	Pakkauskoot
JRA/S2.230.2.1	28 154 03	Verhomoottoriohjain 230VAC, 2-kanavaa, käsiohjaus	1
JRA/S4.230.2.1	28 154 04	Verhomoottoriohjain 230VAC, 4-kanavaa, käsiohjaus	1
JRA/S8.230.2.1	28 154 05	Verhomoottoriohjain 230VAC, 8-kanavaa, käsiohjaus	1

**Verhomoottoriohjaimet käsiohjauksella ja ajoajan tunnistuksella**

Verhomoottoriohjaimet soveltuvat erillisten yksivaiheisten 230 V AC moottorien ohjaamiseen. Lähdöissä on virrantunnistuksella toteutettu automaattinen ajoajantunnistus. Verhomoottoriohjaimet ovat suunniteltu verhojen, markiisien ja muiden aurinkosuojauslaitteiden ohjaamiseen. Ohjaimia voi myös käyttää esimerkiksi ovien, ikkunoiden ja ilmanvaihtopeltien ohjauksessa. Lähdöissä on sähkömekaanisesti toteutettu suojaus yhtäaikaisen ajosuunnan estämiseksi. Laitteiden etupaneelissa on painikkeet käsiohjausta varten ja LED-merkkivalot indikoimassa lähdön tilaa.

Tyyppi	Snro	Kuvaus	Pakkauskoot
JRA/S2.230.5.1	28 153 99	Verhomoottoriohjain 230VAC, 2-kanavaa, liikkeen tunnistus, käsiohjaus	1
JRA/S4.230.5.1	28 154 00	Verhomoottoriohjain 230VAC, 4-kanavaa, liikkeen tunnistus, käsiohjaus	1
JRA/S8.230.5.1	28 154 01	Verhomoottoriohjain 230VAC, 8-kanavaa, liikkeen tunnistus, käsiohjaus	1

**Verhomoottoriohjain käsiohjauksella ja ajoajan tunnistuksella, 24 V DC**

Verhomoottoriohjain soveltuu erillisten 24 V DC moottorien ohjaamiseen. Lähdöissä on virrantunnistuksella toteutettu automaattinen ajoajantunnistus. Verhomoottoriohjain on suunniteltu verhojen, markiisien ja muiden aurinkosuojauslaitteiden ohjaamiseen. Ohjainta voi myös käyttää esimerkiksi ovien, ikkunoiden ja ilmanvaihtopeltien ohjauksessa. Laitteen etupaneelissa on painikkeet käsiohjausta varten ja LED-merkkivalot indikoimassa lähdön tilaa.

Tyyppi	Snro	Kuvaus	Pakkauskoot
JRA/S4.24.5.1	28 154 02	Verhomoottoriohjain 24VDC, 4-kanavaa, liikkeen tunnistus, käsiohjaus	1

**4-kanavaiset SMI verhomoottoriohjaimet**

Enintään neljän SMI (Standard Motor Interface)-moottorin ohjaukseen kanavaa kohden. JA/S4.SMI.1M on 230 V moottoreille ja SJR/S2.24.2.1 on LoVo 24V moottoreille.

Tyyppi	Snro	Kuvaus	Pakkauskoot
JA/S4.SMI.1M	28 151 40	Verhomoottoriohjain, 4-kanavaa, SMI	1
SJR/S4.24.2.1	28 154 25	Verhomoottoriohjain, 4-kanavaa, SMI LoVo	1



#### Logiikkayksikkö verhomoottorien ohjauksiin

Logiikkayksikkö verhomoottorien julkisivukohtaiseen ohjaukseen. Käytetään yhdessä sääaseman esim. WZ/S1.3.1.2 tai WS/S4.1.1.2 kanssa. Yhteensä 200 ikkunanryhmän ohjaus mahdollista.

Tyyppi	Snro	Kuvaus	Pakkauskoot
JSB/S1.1	28 151 43	Logiikkayksikkö verhomoottorien ohjauksiin, 2 moduulia	1



#### Verhomoottoriohjain tuloilla

6-kanavainen moottoriohjain erillisten yksivaiheisten 230 VAC moottorien ohjaamiseen kuten verhot, pellit, luukut, jne. Laitteessa lisäksi 12 kpl binäärituloa potentiaalivapaiden koskettimien liittämiseen esimerkiksi rajakytkimet. Lähdöissä on sähkömekaanisesti toteutettu suojaus yhtäaikaisen ajosuunnan estämiseksi.

Tyyppi	Snro	Kuvaus	Pakkauskoot
JRA/S6.230.3.1	28 145 46	Moottoriohjain 6-kanavaa 230 V AC, 12 pot.vapaa tuloa	1

## Valonsäätimet



#### 1-kanavainen DALI-ohjain, Basic

Digitaalinen valaistuksen ohjain enintään 64 kpl DALI-liitäntälaitteille. Ohjaus yksilöllisesti (64), ryhmässä (16), ylesiohjauksella (kaikki) tai tilanneohjauksella (16). Laajat vikatiedot ja monipuoliset hälytystoiminnot määritettävissä. Muunnin täyttää turvavalojen valvonnan ja ohjauksen DALI-standardin EN 62386-202. Muuntimella voidaan testata ja valvoa turva- ja poistumistivalaisimia akkuineen. Laitteessa lisäksi porrasvaloautomaatti-, pakko-ohjaus- ja estotoiminto. Ohjelmointi tehdään ETS:ssä sekä DALI-ohjelmointi erillisellä ABB i-bus® tool ohjelmistolla. Leveys 4 moduulia.

Tyyppi	Snro	Kuvaus	Pakkauskoot
DG/S1.64.1.1	28 155 84	DALI-ohjain Basic, 1-kanavainen, 4 moduulia	1



#### 2-kanavainen DALI-ohjain, Basic

Digitaalinen valaistuksen ohjain enintään 2 x 64 kpl DALI-liitäntälaitteille. Ohjaus yksilöllisesti (2x64), ryhmässä (2x16), ylesiohjauksella (kaikki) tai tilanneohjauksella (2x16). Laajat vikatiedot ja monipuoliset hälytystoiminnot määritettävissä. Muunnin täyttää turvavalojen valvonnan ja ohjauksen DALI-standardin EN 62386-202. Muuntimella voidaan testata ja valvoa turva- ja poistumistivalaisimia akkuineen. Laitteessa lisäksi porrasvaloautomaatti-, pakko-ohjaus- ja estotoiminto. Ohjelmointi tehdään ETS:ssä sekä DALI-ohjelmointi erillisellä ABB i-bus® tool ohjelmistolla. Leveys 4 moduulia.

Tyyppi	Snro	Kuvaus	Pakkauskoot
DG/S2.64.1.1	28 155 85	DALI-ohjain Basic, 2-kanavainen, 4 moduulia	1



#### 1-kanavainen DALI-ohjain, 16-ryhmää, vakiovalotoiminnolla

Digitaalinen valaistuksen ohjain DALI-liitäntälaitteille, jolla voidaan ohjata 16 DALI-ryhmää. 64 DALI-liitäntälaitteesta muodostetaan halutun kokoisia ryhmiä. 8 valoanturituloa vakiovalosäätöä varten, käytettävä valoanturia LF/U 2.1. Ohjelmointi tehdään ETS:ssä sekä DALI-ohjelmointi erillisellä ABB i-bus® tool tai DGS Software ohjelmistolla. Leveys 6 moduulia.

Tyyppi	Snro	Kuvaus	Pakkauskoot
DLR/S8.16.1M	28 153 03	DALI-ohjain, 1-kanavainen, 16 ryhmää, 8 vakiovalomittausta	1
LF/U2.1	28 151 44	Valoisuusanturi, IP20, kattoasennus kojerasiaan	1



#### 1-kanavainen DALI-ohjain, 8-ryhmää, vakiovalotoiminnolla

Pintaan asennettava koteloitu (IP54) digitaalinen valaistuksen ohjain DALI-liitäntälaitteille, jolla voidaan ohjata 8 DALI-ryhmää. 64 DALI-liitäntälaitteesta muodostetaan halutun kokoisia ryhmiä. 4 valoanturituloa vakiovalosäätöä varten, käytettävä valoanturia LF/U 2.1. Ohjelmointi tehdään ETS:ssä sekä DALI-ohjelmointi erillisellä ABB i-bus® tool tai DGS Software ohjelmistolla.

Tyyppi	Snro	Kuvaus	Pakkauskoot
DLR/A4.8.1.1	28 152 78	DALI-ohjain, 1-kanavainen, 8 ryhmää, 4 vakiovalomittausta	1
LF/U2.1	28 151 44	Valoisuusanturi, IP20, kattoasennus kojerasiaan	1



**8-kanavainen DALI-ohjain**

Digitaalinen valaistuksen ohjain DALI-liitäntälaitteille, 8 erillistä kanavaa (yleisohjaus; broadcast), 16 kpl DALI-liitäntälaitetta/kanava. Mahdollista ohjata kahdeksalla kanavalla yhteensä 128 DALI-liitäntälaitetta. Eroteltavissa liitäntälaitteilla ja lamppuvika kanavakohtaisesti. Ohjelmointi tehdään ET5:ssä, DALI ohjelmoinnille ei tarvetta. Leveys 6 moduulia.

Tyyppi	Snro	Kuvaus	Pakkauskoot
DG/S8.1	28 151 20	DALI-ohjain, 8-kanavainen, 128 laitetta, 6 moduulia	1

**2-, 4- ja 8-kanavaiset 1-10 V:n säätimet**

230 VAC, 50 Hz, 10 AX(140 □F). Säädinyksikkö loisteputkien elektronisille liitäntälaitteille, joissa 1-10 V säätötapa.

Tyyppi	Snro	Kuvaus	Pakkauskoot
SD/S2.16.1	28 151 79	Kytkin-/säädinyksikkö, 2x10AX, 1-10V, 4 moduulia	1
SD/S4.16.1	28 151 80	Kytkin-/säädinyksikkö, 4x10AX, 1-10V, 6 moduulia	1
SD/S8.16.1	28 151 81	Kytkin-/säädinyksikkö, 8x10AX, 1-10V, 8 moduulia	1

**Yleissäädin 2 kanavaa 300 VA**

230 VAC, 50 Hz, 2 kanavainen 300 VA yleissäädin tai 1 x 500 VA. Minimikuorma 2 VA. Tilanneohjaukset ja aikaohjaukset myös mahdollisia.

Tyyppi	Snro	Kuvaus	Pakkauskoot
UD/S2.300.2	28 151 90	Yleissäädin 2x300VA, 4 moduulia	1

**Yleissäätimet 1-, 4- tai 6-kanavaa**

230 VAC, 50 Hz. 1-kanavaiset yleissäätimet 1260/2400 VA. 4-kanavaiset yleissäätimet 315/600 VA. 6-kanavainen yleissäädin 315 VA. Säätimissä mahdollista yhdistää kanavia, jolloin saadaan kasvatettua ulostulotehoa, esim. 6197/13-101-500, 1 x 1260. Säätimissä on käsiohjauksen mahdollisuus kanavakohtaisesti testausta varten.

Tyyppi	Snro	Kuvaus	Pakkauskoot
6197/13-101-500	28 152 12	Yleissäädin 4x10-315VA, 8 moduulia	1
6197/14-101-500	28 154 21	Yleissäädin 6x40-315VA, 12 moduulia	1
6197/15-101-500	28 154 22	Yleissäädin 4x40-600VA, 12 moduulia	1
6197/52-101-500	28 154 26	Yleissäädin 1x1260VA, 8 moduulia	1
6197/53-101-500	28 154 27	Yleissäädin 1x2400VA, 12 moduulia	1
6596	26 193 74	Häiriönpoistaja himmentimille	1/10

**Monikanavaiset LED-säätimet 210 W/VA**

Monikanavaiset 230 V AC valonsäätimet LED-lampuille, perinteisille lampuille ja rautasydän sekä elektronisille muuntajille. Säätötapa valittavissa. Minimikuorma 2 W. Lähtöjä voi yhdistää lähtötehon kasvattamiseksi. Laitteessa kanavakohtaiset käsi-ohjauksen painikkeet testausta varten. Resisttiivinen kuorma: 210 W/VA / kanava LED-kuorma: jännitekäyrän loppuosan säätö 210 W/VA / kanava jännitekäyrän alkuosan säätö 80 W/VA / kanava

Tyyppi	Snro	Kuvaus	Pakkauskoot
UD/S4.210.2.1	28 145 91	LED-säädin 4x210 W, 230VAC, 6 moduulia	1
UD/S6.210.2.1	28 145 92	LED-säädin 6x210 W, 230VAC, 8 moduulia	1

**LED-säädin 4-kanavainen, vakiojännitelähtö, 12-24 V DC**

Pinta-asennettava LED-säädin vakiojännitelähdöllä, jännite-alue 12-24 V DC, max 10 A. Teholähde ei sisälly. Säädintä voi käyttää 1-, 2- tai 4-kanavaisena. Säädin soveltuu yksittäisten valojen ohjaukseen, väriämpötilan(WW/CW) säätöön sekä väriohjaukseen (RGB+RGBW). Laitteessa on esiasetetut väriämpötilan(WW/CW) ja väriaihdon (RGB+RGBW) sekvenssit, jotka määräytyvät kanava asetusten perusteella. Lisäksi on 16-tasoinen moukattava sekvenssi. Mitat (pxlxk): 95x53x33 mm. IP20.

Tyyppi	Snro	Kuvaus	Pakkauskoot
6155/30-500	28 145 89	LED-säädin 4-kanavainen, 12-24 VDC 240 W, vakiojännite	1



**LED-säädin 4-kanvainen, vakiojännitelähtö, 24 V DC, tehölähteellä**

Pinta-asennettava LED-säädin vakiojännitelähdöllä, 24 V DC, max 4 A, 100 W. Sisäänrakennettu tehölähde 230 V AC/24 V DC. Säädintä voi käyttää 1-, 2- tai 4-kanavaisena. Säädin soveltuu yksittäisten valojen ohjaukseen, värilämpötilan(WW/CW) säätöön sekä väriohjaukseen (RGB+RGBW). Laitteessa on esiasetetut värilämpötilan (WW/CW) ja väriaihdon (RGB+RGBW) sekvenssit, jotka määräytyvät kanava asetusten perusteella. Lisäksi laitteessa on 16-tasoinen moukattava sekvenssi. Mitat (pxlxk): 226x53x45 mm. IP20.

Tyyppi	Snro	Kuvaus	Pakkauskoort
6155/40-500	28 145 90	LED-säädin 4-kanvainen, 230 VAC/24 VDC 100 W, vakiojännite	1

## Läsnäolo- ja liiketunnistimet

## Läsnäolotunnistimet

**Läsnäolotunnistin mini, basic**

Pienikokoinen 2-kanvainen läsnäolotunnistin väyläliitynnällä. Liikkeeseen ja valoisuuteen perustuva päälle kytkeminen, sammutus porrastetusti kahdella tasolla. Tunnistimen koko 80x80 mm ja näkyvän osan korkeus 16 mm. Kattoasennus uppoon tai pintaan pinta-asennuskoteloä käyttäen. Uppoasennus jousikiinnityksellä, ei rasiaan. Tunnistimessa 360° valvonta-alue ja asennettuna 2,5 m korkeuteen alueen halkaisija on 6,5 m.

Tyyppi	Snro	Kuvaus	Pakkauskoort
6131/20-24-500	28 154 67	Läsnäolotunnistin 360 mini, valkoinen	1
6131/20-183-500	28 154 68	Läsnäolotunnistin 360 mini, alumiini	1

**Läsnäolotunnistin mini, premium**

Pienikokoinen 4-kanvainen läsnäolotunnistin väyläliitynnällä. Liikkeeseen ja valoisuuteen perustuva päälle kytkeminen, sammutus porrastetusti kahdella tasolla. Tunnistimessa on myös vakiovalotoiminto, huonetermostaatti ja IR-vastaanotin. Sovelluksessa on 5 lisätoimintoa sisältäen loogiset toiminnot, aikaviiveet ja porrastetut automaattitoiminnon. Tunnistimen koko 80x80 mm ja näkyvän osan korkeus 16 mm. Kattoasennus uppoon tai pintaan pinta-asennuskoteloä käyttäen. Uppoasennus jousikiinnityksellä, ei rasiaan. Tunnistimessa 360° valvonta-alue ja asennettuna 2,5 m korkeuteen alueen halkaisija on 6,5 m.

Tyyppi	Snro	Kuvaus	Pakkauskoort
6131/21-24-500	28 154 69	Läsnäolotunnistin 360 mini, premium, valkoinen	1
6131/21-183-500	28 154 70	Läsnäolotunnistin 360 mini, premium, alumiini	1

**Läsnäolotunnistin, basic**

2-kanvainen läsnäolotunnistin väyläliitynnällä. Liikkeeseen ja valoisuuteen perustuva päälle kytkeminen, sammutus porrastetusti kahdella tasolla. Tunnistimen koko 91x91 mm ja näkyvän osan korkeus 23 mm. Kattoasennus uppoon tai pintaan pinta-asennuskoteloä käyttäen. Uppoasennus jousikiinnityksellä, ei rasiaan. Tunnistimessa 360° valvonta-alue ja asennettuna 2,5 m korkeuteen alueen halkaisija on 10 m.

Tyyppi	Snro	Kuvaus	Pakkauskoort
6131/30-24-500	28 154 71	Läsnäolotunnistin 360, valkoinen	1
6131/30-183-500	28 154 72	Läsnäolotunnistin 360, alumiini	1

**Läsnäolotunnistin, premium**

4-kanvainen läsnäolotunnistin väyläliitynnällä. Liikkeeseen ja valoisuuteen perustuva päälle kytkeminen, sammutus porrastetusti kahdella tasolla. Tunnistimessa on myös vakiovalotoiminto, huonetermostaatti ja IR-vastaanotin. Sovelluksessa on 5 lisätoimintoa sisältäen loogiset toiminnot, aikaviiveet ja porrastetut automaattitoiminnon. Tunnistimen koko 91x91 mm ja näkyvän osan korkeus 23 mm. Kattoasennus uppoon tai pintaan pinta-asennuskoteloä käyttäen. Uppoasennus jousikiinnityksellä, ei rasiaan. Tunnistimessa 360° valvonta-alue ja asennettuna 2,5 m korkeuteen alueen halkaisija on 10 m.

Tyyppi	Snro	Kuvaus	Pakkauskoort
6131/31-24-500	28 154 73	Läsnäolotunnistin 360, premium, valkoinen	1
6131/31-183-500	28 154 74	Läsnäolotunnistin 360, premium, alumiini	1

**Läsnaolotunnistin, käytävä-malli, basic**

2-kanavainen läsnäolotunnistin, käytävä-malli, väyläliitynnällä. Liikkeeseen ja valoisuuteen perustuva päälle kytkeminen, sammutus porrastetusti kahdella tasolla. Tunnistimen koko 91x91 mm ja näkyvän osan korkeus 23 mm. Kattoasennus uppoon tai pintaan pinta-asennuskoteloa käyttäen. Uppoasennus jousikiinnityksellä, ei rasiaan. Tunnistimessa suorakaiteen muotoinen valvonta-alue ja asennettuna 2,5 m korkeuteen on tunnistuksen enimmäispituus 9 m toiseen suuntaan, eli tunnistimesta 9 m molempiin suuntiin käytävänsuuntaisesti.

Tyyppi	Snro	Kuvaus	Pakkauskoost
6131/50-24-500	28 156 00	Läsnaolotunnistin käytävä, valkoinen	1
6131/50-183-500	28 156 01	Läsnaolotunnistin käytävä, alumiini	1

**Läsnaolotunnistin, käytävä-malli, premium**

4-kanavainen läsnäolotunnistin, käytävä-malli, väyläliitynnällä. Liikkeeseen ja valoisuuteen perustuva päälle kytkeminen, sammutus porrastetusti kahdella tasolla. Tunnistimessa on myös vakio-valotoiminto, huonetermostaatti ja IR-vastaanotin. Sovelluksessa on 5 lisätoimintoa sisältäen loogiset toiminnot, aikaviiveet ja porrasvaloautomaattitoiminnon. Tunnistimen koko 91x91 mm ja näkyvän osan korkeus 23 mm. Kattoasennus uppoon tai pintaan pinta-asennuskoteloa käyttäen. Uppoasennus jousikiinnityksellä, ei rasiaan. Tunnistimessa suorakaiteen muotoinen valvonta-alue ja asennettuna 2,5 m korkeuteen on tunnistuksen enimmäispituus 9 m toiseen suuntaan, eli tunnistimesta 9 m molempiin suuntiin käytävänsuuntaisesti.

Tyyppi	Snro	Kuvaus	Pakkauskoost
6131/51-24-500	28 156 02	Läsnaolotunnistin käytävä, premium, valkoinen	1
6131/51-183-500	28 156 03	Läsnaolotunnistin käytävä, premium, alumiini	1

**Liiketunnistin, sky**

2-kanavainen korkean tilan liiketunnistin väyläliitynnällä. Liikkeeseen ja valoisuuteen perustuva päälle kytkeminen, sammutus porrastetusti kahdella tasolla. Tunnistimen koko 91x91 mm ja näkyvän osan korkeus 23 mm. Kattoasennus uppoon tai pintaan pinta-asennuskoteloa käyttäen. Uppoasennus jousikiinnityksellä, ei rasiaan. Tunnistimessa 360° valvonta-alue ja asennettuna 6 m korkeuteen alueen halkaisija on 18 m, 12 m korkeudessa 24 m.

Tyyppi	Snro	Kuvaus	Pakkauskoost
6131/40-24-500	28 154 75	Liiketunnistin 360 sky, korkeaan tilaan, valkoinen	1

**Pinta-asennuskotelot läsnäolotunnistimille**

Läsnaolotunnistimien ja korkean tilan liiketunnistimen pinta-asennukseen soveltuvat kotelot.

Tyyppi	Snro	Kuvaus	Pakkauskoost
6131/29-24-500	28 154 76	Pinta-asennuskotelo mini, 80x80 mm, valkoinen	1
6131/29-183-500	28 154 77	Pinta-asennuskotelo mini, 80x80 mm, alumiini	1
6131/39-24-500	28 154 78	Pinta-asennuskotelo, 91x91 mm, valkoinen	1
6131/39-183-500	28 154 79	Pinta-asennuskotelo, 91x91 mm, alumiini	1

**IR-käsilähetin**

IR-käsilähetin KNX IR-vastaanottimille. Käytettävissä kaksi IR-aluetta, jossa kummassakin käytettävissä painikkeet 1-5 (5/10 toimintoa) ja painikkeet M1, M2, OFF (1 toiminto). Lähetin toimii neljällä AA paristolla.

Tyyppi	Snro	Kuvaus	Pakkauskoost
6010-25	35 153 06	IR-käsilähetin	1

**Liiketunnistimet IP 54**

Liiketunnistimet sekä sisä- että ulkokäyttöön. Valvonta-alue on 220° ja kantama 16 m sekä sivuille että eteen (asennettuna 2,5 m korkeudelle). 6179/01-malleissa 2-liiketunnistinkanavaa ja hämäräkytkin. 6179/02-malleissa 4-liiketunnistinkanavaa, hämäräkytkin, lämpötilakytkin ja 7 kauko-ohjattua kanavaa. 6179/02-xxx-500 toimitukseen kuuluu kauko-ohjain 6179-500.

Tyyppi	Snro	Kuvaus	Pakkauskoost
6179/01-204-500	28 152 40	Liiketunnistin KNX 220°, valkoinen	1
6179/01-208-500	28 152 41	Liiketunnistin KNX 220°, alumiini	1
6179/02-204-500	28 152 42	Liiketunnistin KNX 220°, premium, valkoinen	1
6179/02-208-500	28 152 43	Liiketunnistin KNX 220°, premium, alumiini	1
6179-500	28 152 44	Kauko-ohjain KNX 220° premium	1
6868-204-500	26 193 55	Vahti-Jussi® kulmakiinnike, valkoinen	1/10
6868-208-500	26 193 56	Vahti-Jussi® kulmakiinnike, alumiini	1/10

## Lämmitys ja jäähdytys

**Elektroniset kytkinkytkiniköt**

Elektroniset kytkinkytkiniköt soveltuvat niin venttiilimoottorien ohjaamiseen kuin kuormien kytkemiseen aina 1 A asti. Laitteilla voi ohjata sekä termomoottoreita että 3-piste ohjattavia toimimoottoreita. Ohjaimet soveltuvat 24-230 V AC/DC jännitteille, kanavien kuormitettavuus on 1 A ja ne ovat oikosulku- ja ylikuormasuojattuja sekä käsihjattavia.

Tyyppi	Snro	Kuvaus	Pakkauskoot
ES/S4.1.2.1	28 153 18	Elektroninen kytkinkytkinikkö, 4x1A, 4 moduulia	1
ES/S8.1.2.1	28 154 24	Elektroninen kytkinkytkinikkö, 8x1A, 8 moduulia	1

**Venttiiohjaimet**

Jakotukin termomoottoreiden ohjaamiseen, ohjaimet soveltuvat 24-230 VAC jännitteille. Kanavien kuormitettavuus on 160 mA ja ne ovat oikosulku- ja ylikuormasuojattuja sekä käsihjattavia.

Tyyppi	Snro	Kuvaus	Pakkauskoot
VAA/S6.230.2.1	28 154 18	Venttiiohjain, 6 kanavaa, 24-230 VAC, 160mA, 4 moduulia	1
VAA/S12.230.2.1	28 154 19	Venttiiohjain, 12 kanavaa, 24-230 VAC, 160mA, 8 moduulia	1

**6-kanavainen lattialämmitys-säädin, 24 VDC**

Pinta-asennettava lattialämmitys-säädin sisäänrakennetulla 230 VAC/24 VDC muuntajalla. Venttiilimoottori ohjaukseen. Venttiilimoottoriähdöt ohjataan joko integroiduilla kanavakohtaisilla termostaattitoiminnoilla tai ulkoisella KNX-termostaatilla.

Tyyppi	Snro	Kuvaus	Pakkauskoot
VAA/A6.24.2	28 146 16	Lattialämmityssäädin, 6-kanavaa, 230/24 VDC	1

**Venttiilimoottori**

Portaaton venttiilimoottori lämmitys-/jäähdytysventtiilien ohjaukseen. Laite saa toimintajännitteensä KNX-väylästä. Laitteessa lisäksi kaksi binäärituloa. Toimitukseen sisältyy sovitin Danfoss RA-venttiilirunkoon ja M30x1,5 mm sovitin.

Tyyppi	Snro	Kuvaus	Pakkauskoot
ST/K1.1	28 151 98	Moottoroitu venttiiliohjain, portaaton, LED-indikointi, 2 tuloa	1

**Puhallinohjaimet**

Kolmenopeuksisten puhaltimien ohjain, jossa yksi potentiaalivapaa lisälähtö. Lähtöjen virrankesto 6 A.

Tyyppi	Snro	Kuvaus	Pakkauskoot
FCL/S1.6.1.1	28 154 64	Puhallinkonvektiohjain 3-portainen, 1-kan, 6 A, 4 moduulia	1
FCL/S2.6.1.1	28 154 65	Puhallinkonvektiohjain 3-portainen, 2-kan, 6 A, 6 moduulia	1

**Ilmanlaatusensori ja termostaatti, pintaan-asennettava**

Huoneilma olosuhteen mittaamiseen ja ohjaamiseen. Laite sisältää anturit hiilidioksiidipitoisuuden (CO<sub>2</sub>: 390 - 10000 ppm), suhteellisen ilmankosteuden (rh%: 0-100%) ja lämpötilan (0-50 C) mittaamiseen. CO<sub>2</sub> ja kosteusanturilla määritettävissä raja-arvot tai PI-säädin toiminto. Laitteessa on termostaatti lämpötilan ohjaamiseen. Integroitu väyläliitäntä.

Tyyppi	Snro	Kuvaus	Pakkauskoot
LGS/A1.2	28 145 47	Ilmanlaatuanturi huonetermostaatilla	1

**IR-muunnin lämpöpumpuille**

IR-muunnin mahdollistaa lämpöpumppujen ohjauksen KNX-järjestelmän kautta. IR-muunnin on asennettava lämpöpumpun välittömään läheisyyteen. IR-muuntimen lähetin kiinnitetään kaksipuolisella teipillä lämpöpumpun vastaanottimeen.

Tyyppi	Snro	Kuvaus	Pakkauskoot
SUG/U1.1	28 145 45	KNX/IR-muunnin lämpöpumppujen ohjaukseen	1



**Venttiilimoottorisäädin 4-kanavaa**

4-kanavainen huonelämpötilasäädin vesikiertoisille pattereille, lattialämmityksille, jäähdytyspalkeille ja kattojäähdytyksille. Venttiilimoottorisäätimessä on 4 lähtöä venttiilien termomoottori ohjauksiin. Jokaista lähtöä kohden on 3 tuloa joita voi käyttää esim. lämpötilantureille, kosketintiedoille tai käyttöpaneelin liittämiseen. Soveltuvat lämpötila-anturit: PT100, PT1000, NI1000-01, NI1000-02, NTC10k, NTC20k, KTY. Säätimessä on integroitu termostaattitoiminto ja säädintä voi hallita joko KNX-termostaatilla tai omalla käyttöpaneelilla: SAR/A1.0.1-24.

Tyyppi	Snro	Kuvaus	Pakkauskoot
VC/S4.1.1	28 145 65	Venttiilimoottorisäädin 4-kan, 24-230 V AC, DIN 8-mod	1
VC/S4.2.1	28 145 66	Venttiilimoottorisäädin 4-kan, 24-230 V AC, käsiohjaus, DIN 8-mod	1

**Puhallinkonvektorisäädin, 3-portainen puhallin, 2 x venttiilimoottorilähtöä**

Säädin lämmitys ja /tai jäähdytys puhallinkonvektoreille. Säätimessä on integroitu termostaattitoiminto ja säädintä voi hallita joko KNX-termostaatilla tai omalla käyttöpaneelilla: SAR/A1.0.1-24 tai SAF/A1.0.1-24. Puhallinohjaus 3-portainen rele. Venttiilien ohjaus 2 x elektroninen, pulssimoduloitu tai 2-pisteohjaus. Tuloja on 4 kpl, joita voi käyttää esim. lämpötila-antureille, kosketintiedoille tai käyttöpaneelin liittämiseen. Lisäksi 16 A rele esimerkiksi sähköistä lämmitintä varten.

Tyyppi	Snro	Kuvaus	Pakkauskoot
FCC/S1.1.1.1	28 145 56	Puhallinkonvektorisäädin, 2/4-putki, 24-230 V AC, 3-por.puh, 2x0,5 A vent, DIN 6-mod	1
FCC/S1.1.2.1	28 145 57	Puhallinkonvektorisäädin, 2/4-putki, 24-230 V AC, 3-por.puh, 2x0,5 A vent, käsi-ohjaus, DIN 6-mod	1

**Puhallinkonvektorisäädin, 3-portainen puhallin, 2 x 0-10 V venttiilimoottorilähtöä**

Säädin lämmitys ja /tai jäähdytys puhallinkonvektoreille. Säätimessä on integroitu termostaattitoiminto ja säädintä voi hallita joko KNX-termostaatilla tai omalla käyttöpaneelilla: SAR/A1.0.1-24 tai SAF/A1.0.1-24. Puhallinohjaus 3-portainen rele. Venttiilien ohjaus 2 x 0-10 V DC. Tuloja on 4 kpl, joita voi käyttää esim. lämpötila-antureille, kosketintiedoille tai käyttöpaneelin liittämiseen. Lisäksi 16 A rele esimerkiksi sähköistä lämmitintä varten.

Tyyppi	Snro	Kuvaus	Pakkauskoot
FCC/S1.2.1.1	28 145 58	Puhallinkonvektorisäädin, 2/4-putki, 24-230 V AC, 3-por.puh, 2x0-10 VDC vent, DIN 6-mod	1
FCC/S1.2.2.1	28 145 59	Puhallinkonvektorisäädin, 2/4-putki, 24-230 V AC, 3-por.puh, 2x0-10 VDC vent, käsi-ohjaus, DIN 6-mod	1

**Puhallinkonvektorisäädin, 0-10 V puhallin, 2 x 0-10 V venttiilimoottorilähtöä**

Säädin lämmitys ja /tai jäähdytys puhallinkonvektoreille. Säätimessä on integroitu termostaattitoiminto ja säädintä voi hallita joko KNX-termostaatilla tai omalla käyttöpaneelilla: SAR/A1.0.1-24 tai SAF/A1.0.1-24. Puhallinohjaus 0-10 V DC. Venttiilien ohjaus 2 x 0-10 V DC. Tuloja on 4 kpl, joita voi käyttää esim. lämpötila-antureille, kosketintiedoille tai käyttöpaneelin liittämiseen. Lisäksi 16 A rele esimerkiksi sähköistä lämmitintä varten.

Tyyppi	Snro	Kuvaus	Pakkauskoot
FCC/S1.3.1.1	28 145 60	Puhallinkonvektorisäädin, 2/4-putki, 0-10 VDC puh, 2x0-10 VDC vent, DIN 6-mod	1
FCC/S1.3.2.1	28 145 61	Puhallinkonvektorisäädin, 2/4-putki, 0-10 VDC puh, 2x0-10 VDC vent, käsi-ohjaus, DIN 6-mod	1

**Puhallinkonvektorisäädin, 3-portainen puhallin, 1 x venttiilimoottorilähtö**

Säädin lämmitys ja /tai jäähdytys puhallinkonvektoreille. Säätimessä on integroitu termostaattitoiminto ja säädintä voi hallita joko KNX-termostaatilla tai omalla käyttöpaneelilla: SAR/A1.0.1-24 tai SAF/A1.0.1-24. Puhallinohjaus 3-portainen rele. Venttiilien ohjaus 1 x elektroninen, pulssimoduloitu tai 2-pisteohjaus. Tuloja on 4 kpl, joita voi käyttää esim. lämpötila-antureille, kosketintiedoille tai käyttöpaneelin liittämiseen.

Tyyppi	Snro	Kuvaus	Pakkauskoot
FCC/S1.4.1.1	28 145 62	Puhallinkonvektorisäädin, 2-putki, 24-230 V AC, 3-por.puh, 1xPWM vent, DIN 6-mod	1





#### Puhallinkonvektorisäädin, 0-10 V puhallin, 2 x venttiilimoottori lähtöä

Säädin lämmitys ja /tai jäähdytys puhallinkonvektoreille. Säätimessä on integroitu termostaattitoiminto ja säädintä voi hallita joko KNX-termostaattilla tai omalla käyttöpaneelilla: SAR/A1.0.1-24 tai SAF/A1.0.1-24. Puhallinohjaus 0-10 V DC. Venttiilien ohjaus 2 x elektroninen, pulssimoduloitu tai 2-pisteohjaus. Tuloja on 4 kpl, joita voi käyttää esim. lämpötila-antureille, kosketintiedoille tai käyttöpaneelin liittämiseen. Lisäksi 16 A rele esimerkiksi sähköistä lämmittintä varten.

Tyyppi	Snro	Kuvaus	Pakkauskoost
FCC/S1.5.1.1	28 145 63	Puhallinkonvektorisäädin, 2/4-putki, 0-10 VDC puh, 24-230 VAC 2x0,5 A vent, DIN 6-mod	1
FCC/S1.5.2.1	28 145 64	Puhallinkonvektorisäädin, 2/4-putki, 0-10 VDC puh, 24-230 VAC 2x0,5 A vent, käsi-ohjaus, DIN 6-mod	1



#### Käyttöpaneelit puhallinkonvektori- ja venttiilisäätimille

Suoraan säätimiin kytkettävät käyttöpaneelit paikallis-säätöä varten. Käyttöpaneeleissa on huonelämpötila-anturi. Pinta-asennus seinään tai kojerasian päälle. Mitat: 80 x 80 mm. SAR/A1.0.1-24 on lämpötilansäätö. SAF/A1.0.1-24 on lämpötilansäätö- ja puhallinnopeussäätö.

Tyyppi	Snro	Kuvaus	Pakkauskoost
SAR/A1.0.1-24	28 146 00	Käyttöpaneeli puhallinkonvektorisäätimille, valkoinen	1
SAF/A1.0.1-24	28 146 01	Käyttöpaneeli venttiilimoottorisäätimille, valkoinen	1



#### Lämmitys/jäähdytys pääpiirisäädin, 0-10 V ohjaus, 2-kanavainen

2-kanavainen lämmitys-/jäähdytyspiirisäädin, kummasakin kanavassa 0-10 V-lähtö sekoitusventtiin ja relelähtö kiertovesipumpun ohjausta varten. Molempia kanavia kohden meno- ja paluulämpötilatulot sekä 3 kpl binäärituloa esim. kiertovesipumpun tilatietoja varten. Piirien asetusarvo haettava KNX-väylästä esim. AC/S-hallintayksiköltä. Mahdollisuus tuplapumppu ohjaukseen yhdistämällä molemmat kanavat.

Tyyppi	Snro	Kuvaus	Pakkauskoost
HCC/S2.1.1.1	28 145 67	Lämmönsäädin pääpiiri, 2-kan, lämmitys ja jäähdytys, pumppu ja 0-10 VDC toimilaite ohjaus, DIN 8 mod	1
HCC/S2.1.2.1	28 145 68	Lämmönsäädin pääpiiri, 2-kan, lämmitys ja jäähdytys, pumppu ja 0-10 VDC toimilaite ohjaus, käsi-ohj, DIN 8 mod	1



#### Lämmitys/jäähdytys pääpiirisäädin, 3-piste ohjaus, 2-kanavainen

2-kanavainen lämmitys-/jäähdytyspiirisäädin, kummasakin kanavassa 3-piste-lähtö sekoitusventtiin ja relelähtö kiertovesipumpun ohjausta varten. Molempia kanavia kohden meno- ja paluulämpötilatulot sekä 3 kpl binäärituloa esim. kiertovesipumpun tilatietoja varten. Piirien asetusarvo haettava KNX-väylästä esim. AC/S-hallintayksiköltä. Mahdollisuus tuplapumppu ohjaukseen yhdistämällä molemmat kanavat.

Tyyppi	Snro	Kuvaus	Pakkauskoost
HCC/S2.2.1.1	28 145 69	Lämmönsäädin pääpiiri, 2-kan, lämmitys ja jäähdytys, pumppu ja 3-pist. toimilaite ohjaus, DIN 8 mod	1
HCC/S2.2.2.1	28 145 70	Lämmönsäädin pääpiiri, 2-kan, lämmitys ja jäähdytys, pumppu ja 3-pist. toimilaite ohjaus, käsi-ohj, DIN 8 mod	1



#### Lämmitys-/jäähdytysjärjestelmän hallintayksiköt

AC/S-hallintayksikössä on nettipohjainen käyttöliittymä lämmitys-/jäähdytysjärjestelmän hallintaan, monitorointiin ja datan loggaukseen. Hallintayksikössä on valmiit sovellusmoduulit esim. huonenäkymä, ajastus, asetusarvon laskentaa, lämpökäyrän asetusta ja laitemonitorointia varten. Omia sovellusmoduuleita on mahdollista luoda. AC/S1.2.1 on Bacnet-rajapinta järjestelmä-integraatiota varten. Hallintayksiköissä on KNX-väyläliitäntä sekä Ethernet-portti. Laite tarvitsee ulkoisen apujännitteen 24 V AC/DC tai PoE (Power over Ethernet).

Tyyppi	Snro	Kuvaus	Pakkauskoost
AC/S1.1.1	28 145 54	Lämmitys-/jäähdytysjärjestelmän hallintayksikkö KNX	1
AC/S1.2.1	28 145 55	Lämmitys-/jäähdytysjärjestelmän hallintayksikkö KNX/BACnet	1

## Logiikkayksiköt ja kellokytkimet

**Logiikkaohjain**

ABA/S1.2.1 on vaativaan tarpeeseen soveltuva ohjelmoitava logiikka, joka tarjoaa laajan kirjaston loogisia lohkoja. Loogisten lohkojen enimmäismäärä on 3000 kpl. Ohjelmointi tapahtuu ETS-ohjelmiston kautta. Toiminnot voi simuloida etukäteen offline-tilassa ja myös kun laite on käytössä online-tilassa. Laitteessa on lisäksi kevyt selaimessa käytettävä käyttöliittymä, missä voi nähdä tulojen ja lähtöjen tilan sekä muuttaa tulojen tilaa. Laite tarvitsee erillisen käyttöjännitteen 24 V DC tai vaihtoehtoisesti PoE:n (Power over Ethernet) kautta. Laitteessa on sisäinen jännitereservi lyhyille sähkökatkoille, jännitereservi >20 s.

Tyyppi	Snro	Kuvaus	Pakkauskoost
ABA/S1.2.1	28 155 97	Logiikkaohjain KNX/IP, 4 moduulia	1

**Logiikkayksikkö**

Vaativien logiikkatoimintojen luomiseen yksinkertaisessa graafisessa käyttöliittymässä. Käytettävissä 50 loogista porttia, 50 porttia, 30 aikaviivettä ja 10 vertaustoimintoa.

Tyyppi	Snro	Kuvaus	Pakkauskoost
ABL/S2.1	28 151 04	Logiikkayksikkö, 2 moduulia	1

**Sovellusyksikkö**

Sovellusyksikkö, jossa voi yhtäaikaaisesti suorittaa kolme eri toimintoa. Yksikössä on seuraavat toiminnot: loogiset toiminnot, suodatin, viivästys, monistaja, min/max arvon tunnistus, lämpötilan vertaus, arvon lähetyk, rajakytkin, tilanteet, laskuri ja porrasvaloautomaatti.

Tyyppi	Snro	Kuvaus	Pakkauskoost
LM/S1.1	28 151 48	Sovellusyksikkö, 2 moduulia	1

**Ajastusyksikkö**

Vuosikello, johon voi ohjelmoida 15 päiväohjelmaa (800 ajastusta), yksi viikko-ohjelma ja enintään 100 erikoispäivä ohjelmaa. Lisäksi yksikössä on mahdollista luoda 30 ryhmäohjausta. Ajastukset hallitaan ETS-ohjelman kautta tai erillisellä PZM-ohjelmalla (ladattavissa ilmaiseksi [www.abb.com/knx](http://www.abb.com/knx)).

Tyyppi	Snro	Kuvaus	Pakkauskoost
ABZ/S2.1	28 151 05	Ajastusyksikkö, vuosikello, 2 moduulia	1

**Kellokytkin**

8-kanavainen päivä-, viikko- tai vuosikellokytkin. Jokaista kanavaa voidaan käyttää joko tavallisena tai astronomisella toiminnolla. Kellossa myös 16 erikoispäiväohjelmaa. Kellon voi synkronisoida joko DCF-radiosignaalin tai GPS:n avulla.

Tyyppi	Snro	Kuvaus	Pakkauskoost
FW/S8.2.1	28 154 28	8-kanavainen kellokytkin, 3 moduulia	1
FAD/A1.1	28 154 38	DCF-vastaanotin kellokytkimelle FW/S8.2.1	1
FAG/A1.1	28 154 39	GPS-vastaanotin kellokytkimelle FW/S8.2.1	1
PS/E2.1	28 154 40	Ohjelmisto kellokytkimelle FW/S8.2.1	1
PK/E2.1	28 154 41	Muistikortti kellokytkimelle FW/S8.2.1	1

## Energiamittaus

**Energiamittareiden väyläliityntäyksikkö**

Energiamittareille soveltuva KNX-väyläliityntä, jonka avulla voidaan etälukea mittarilukemaa (Wh), tehoa (W) ja taajuutta (Hz). Vaihekohtaisesti jännite, virta, teho ja tehokerroin. ZS/S1.1 sopii ABB:n EQ-sarjan A ja B energiamittareille.

Tyyppi	Snro	Kuvaus	Pakkauskoost
ZS/S1.1	28 152 03	KNX-liityntä ABB:n energiamittareille, 2 moduulia	1



#### Energiamittausyksikkö

Energiamittausyksiköllä voidaan mitata kanavakohtaisesti energian (Wh) lisäksi mm. tehoa, virtaa, jännitettä, taajuutta ja tehokerrointa. Yksikön yhteenlaskettu mittarilukema ja teho on myös luettavissa. Mittaustiedot siirretään KNX-väylässä. Yksikössä lisäksi kuormanohjaustoiminto.

Tyyppi	Snro	Kuvaus	Pakkauskoort
EM/53.16.1	28 154 23	Energiamittausmoduuli 3x16A, 4 moduulia	1



#### Kytkeyksikkö energiamittauksella

Kytkeyksikössä voidaan mitata kanavakohtaisesti energian (Wh) lisäksi mm. tehoa, virtaa, jännitettä, taajuutta ja tehokerrointa. Yksikön yhteenlaskettu mittarilukema ja teho on myös luettavissa. Mittaustiedot siirretään KNX-väylässä. Yksikössä lisäksi kuormanohjaustoiminto. Kärkien käsiohjaus mahdollista. Kärkien virrankesto on 20 AX-16 AC3.

Tyyppi	Snro	Kuvaus	Pakkauskoort
SE/53.16.1	28 153 22	Kytkeyksikkö mittauksilla 3x16/20A, 4 moduulia	1

## Visualisointi



#### Ohjauspaneeli Busch-SmartTouch® 7

Vapaasti ohjelmoitava kapasitiivinen kosketusnäyttö lasipinnalla. Näyttö toimii myös ABB-Welcome-ovipuhelinjärjestelmän sisäyksikkönä. Käytössä on 30 sivua, johon voi määrittää 16 ohjaustoimintoa/sivu. Ominaisuuksiin kuuluu lisäksi tilanneohjaus-, logiikka-, hälytystoiminnot ja viikkokello. Näyttö tarvitsee erillisen käyttöjännitteen 20-32 VDC (SELV) esim. CP-D24/2.5 tai ABB-Welcome-järjestelmän.

Tyyppi	Snro	Kuvaus	Pakkauskoort
6136/07-811-500	28 145 35	Kosketusnäyttö 7", valkoinen lasi	1
6136/07-825-500	28 145 36	Kosketusnäyttö 7", musta lasi	1
<b>Pintakehyks mahdollistaa ohjauspaneelin asentamisen: pintana seinään, kojerasian päälle tai 6136/UP upotuskotelon päälle. Mitat: 244 x 166 x 13 mm</b>			
6136/27-811-500	28 145 37	Kosketusnäyttö 7" pintakehyks valkoinen	1
6136/27-825-500	28 145 38	Kosketusnäyttö 7" pintakehyks musta	1
<b>Upotuskotelo mahdollistaa ohjauspaneelin uppoasennukseen seinään. Kotelon mitat: 152 x 235 x 60 mm.</b>			
6136/07UP-500	28 145 39	Kosketusnäyttö 7" upotuskotelo	1



#### Ohjauspaneelit Busch-ComfortTouch®

Vapaasti ohjelmoitava IP/KNX-kosketusnäyttö kapasitiivisellä lasipinnalla ja integroidulla kameralla. Busch-ComfortTouch® on liitettävissä talon laajakaistaverkkoon, joka mahdollistaa etäkäytön. Kosketusnäytöt toimivat myös rajapintana älypuhelimille ja tablettitietokoneille. ComfortTouch App on saatavilla Android- ja Apple iOS-laitteille.

Tyyppi	Snro	Kuvaus	Pakkauskoort
8136/09-811-500	28 152 92	Kosketusnäyttö 9" IP/KNX, valkoinen lasi	1
8136/09-825-500	28 152 93	Kosketusnäyttö 9" IP/KNX, musta lasi	1
8136/12-811-500	28 152 94	Kosketusnäyttö 12,1" IP/KNX, valkoinen lasi	1
8136/12-825-500	28 152 95	Kosketusnäyttö 12,1" IP/KNX, musta lasi	1
6186/01UP-500	28 152 97	Väylä- ja sähköliitäntä 8136/xx näytölle	1
8136/01UP-500	28 152 96	Upotuskotelo 8136/xx näytölle, kalvotiivistet	1
6136/UP	35 753 45	Upotuskotelo 8136/xx näytölle	1





#### Visualisointiserveri Busch-ControlTouch®

Visualisointiserveri toimii KNX-järjestelmän helppona visuaalisena käyttöliittymänä, jota voidaan käyttää mobiililaitteiden (Android tai Apple) ja Windows ilmaisilla sovelluksilla. Käyttöliittymä on käytettävissä sekä paikallisesti että etänä internetin kautta. Laitteen turvallinen etäkäyttö on mahdollista ABB MyBuildings-portaalin kautta (maksullinen).

Perus KNX-ohjauksien lisäksi visualisointiserverin ominaisuuksiin kuuluu:

- KNX/IP-rajapinta esimerkiksi ohjelmointia varten
- Sonos-äänentoistojärjestelmän ohjaus
- Philips HUE -valaistuksen ohjaus
- IP-kameroiden integrointi
- Viestien lähetykset push-viestinä tai sähköpostiin
- Graafinen mittausdatan esitystapa, muistissa jopa 3 vuoden takainen tieto

Laitte asennetaan vaakaan DIN-kiskoon (4 moduulia) ja tarvitsee toimiakseen KNX-väylän, erillisen jännitesyötön 5-36 VDC (SELV) ja LAN-verkon internetyhteydellä.

Käyttöönotto tapahtuu verkossa ABB MyBuildings-portaalin kautta.

Tyyppi	Snro	Kuvaus	Pakkauskoost
6136/APP-500	28 155 56	Visualisointiserveri KNX/IP Busch-ControlTouch®	1



#### KNX-yhdyskäytävä Alexa-, Apple- ja Google-sovelluksille, KNX VoiceControl

Laitte toimii yhdyskäytävänä KNX-järjestelmän ja Alexa-, Apple HomeKit- ja Google Assistant-sovelluksien välillä. Enintään 150 kpl KNX-järjestelmän toimintoa on ohjattavissa ja luettavissa Alexa-, Apple HomeKit- ja Google Assistant-sovelluksista.

VoiceControl on sertifioitu Apple homekit laite.

Laitte asennetaan vaakaan DIN-kiskoon (4 moduulia) ja tarvitsee toimiakseen KNX-väylän, erillisen jännitesyötön 5-36 VDC (SELV) ja LAN-verkon internetyhteydellä.

Käyttöönotto tapahtuu verkossa ABB MyBuildings-portaalin kautta.

Tyyppi	Snro	Kuvaus	Pakkauskoost
VCO/S99.1	28 145 88	KNX-yhdyskäytävä Alexa-, Apple- ja Google-sovelluksille, KNX VoiceControl	1



#### Visualisointiserveri, selainpohjainen visualisointi

Visualisointiserveri toimii KNX-järjestelmän helppona visuaalisena käyttöliittymänä kaikissa laitteissa missä on internetiselain.

Perus KNX-ohjauksien lisäksi visualisointiserverin ominaisuuksiin kuuluu:

- Tilanneohjaus
- Viikkokello astrotoiminnolla
- Logiikkaa
- Sonos-äänentoistojärjestelmän ohjaus
- Philips HUE -valaistuksen ohjaus
- IP-kameroiden integrointi
- Viestien lähetykset sähköpostiin

GSM-versiossa lisäksi mahdollista ohjata ja saada tietoa SMS-viesteillä. Tarvitsee erillisen jännitesyötön 12-30 VDC.

Tyyppi	Snro	Kuvaus	Pakkauskoost
6186-L	35 753 91	LAN-gateway WEB-visualisointi, 8 moduulia	1
6186-L+GSM	28 152 91	LAN-gateway WEB-visualisointi ja GSM-yhteys, 8 moduulia	1

## Busch-priOn®-asennuskalusteet



#### Väyläliityntäyksiköt Busch-priOn®

Väyläliityntäyksiköt Busch-priOn®-sarjan kalusteille. 6120/12-101-500 käytetään ainoastaan 1-osaisen aluslevyn kanssa. 6120/13 käytetään 2- ja 3-osaisien aluslevyjen kanssa ja tarvitsee erillisen 24 VDC käyttöjännitteen. Virtalähteenä käytetään esim. CP-D24/2.5.

Tyyppi	Snro	Kuvaus	Pakkauskoost
6120/12-101-500	28 153 27	Väyläliityntäyksikkö	1/10
6120/13-500	28 150 09	Väyläliityntäyksikkö Busch-priOn lisäjännitteellä	1/10



**Virtalähde Busch-priOn®**

Virtalähde 24 VDC 2,5 A, jolla syötetään väliliityntäyksikön 6120/13-500 tarvitsema käyttöjännite 24 VDC.

Tyyppi	Snro	Kuvaus	Pakkauskoot
CP-D24/2.5	27 120 80	24 VDC, 2,5 A, 4 moduulia	1/1

**Ohjelmointilaite Busch-priOn®-sarjan painikkeille**

Paikallisen Busch-priOn®-painikkeen ohjelmointiin muistikortilla tai USB-portin kautta.

Tyyppi	Snro	Kuvaus	Pakkauskoot
6149/21-500	28 150 65	Ohjelmointilaite Busch-priOn	1

**Aluslevyt Busch-priOn®**

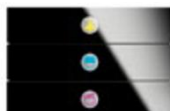
Aluslevyjä on kolme kokoa. 1-osaisen aluslevyn kanssa voi käyttää väliliityntäyksikköä 6120/12-101-500, 2- ja 3-osaisen aluslevyn kanssa käytettävä väliliityntäyksikköä 6120/13-500. Tarvitaan vain yksi väliliityntäyksikkö vaikka käytettäisiin 2- tai 3-osaista aluslevyä.

Tyyppi	Snro	Kuvaus	Pakkauskoot
6346/10-101-500	28 150 82	1-osainen aluslevy Busch-priOn	1
6346/11-101-500	28 150 83	2-osainen aluslevy Busch-priOn	1
6346/12-101-500	28 150 84	3-osainen aluslevy Busch-priOn	1

**1-osainen painike Busch-priOn®**

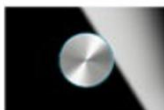
Painike, jolla voi lähettää erilaisia sähköitä välilätoimilaitteille. Asennetaan väliliityntäyksikköön 6120/12-101-500 tai 6120/13-500. Lisäksi käytetään aluslevyä sekä ylä- ja alapäätykappaletta.

Tyyppi	Snro	Kuvaus	Pakkauskoot
6340-24G-101-500	28 150 66	1-osainen painike, Busch-priOn, valkoinen	1
6340-811-101-500	28 154 30	1-osainen painike, Busch-PriOn, valkoinen lasi	1
6340-825-101-500	28 150 68	1-osainen painike, Busch-priOn, musta lasi	1
6340-866-101-500	28 150 69	1-osainen painike, Busch-priOn, teräs	1

**3-osainen painike Busch-priOn®**

3-osainen painike, jolla voi lähettää erilaisia sähköitä välilätoimilaitteille. Asennetaan väliliityntäyksikköön 6120/12-101-500 tai 6120/13-500. Lisäksi käytetään aluslevyä sekä ylä- ja alapäätykappaletta.

Tyyppi	Snro	Kuvaus	Pakkauskoot
6342-24G-101-500	28 150 74	3-osainen painike, Busch-priOn, valkoinen	1
6342-811-101-500	28 154 32	3-osainen painike, Busch-PriOn, valkoinen lasi	1
6342-825-101-500	28 150 76	3-osainen painike, Busch-priOn, musta lasi	1
6342-866-101-500	28 150 77	3-osainen painike, Busch-priOn, teräs	1

**Kiertonuppisäädin Busch-priOn®**

Kiertonuppisäädin, jolla voi lähettää erilaisia sähköitä välilätoimilaitteille. Asennetaan väliliityntäyksikköön 6120/12-101-500 tai 6120/13-500. Lisäksi käytetään aluslevyä sekä ylä- ja alapäätykappaletta.

Tyyppi	Snro	Kuvaus	Pakkauskoot
6341-24G-101-500	28 150 70	1-osainen kiertonuppi, Busch-priOn, valkoinen	1
6341-811-101-500	28 154 31	1-osainen kiertonuppi, Busch-PriOn, valkoinen lasi	1
6341-825-101-500	28 150 72	1-osainen kiertonuppi, Busch-priOn, musta lasi	1
6341-866-101-500	28 150 73	1-osainen kiertonuppi, Busch-priOn, teräs	1

**Liiketunnistin Busch-priOn®**

Liiketunnistimella voidaan ohjata liikkeeseen perustuen esim. valaistusryhmiä. Asennetaan väyläliityntäyksikköön 6120/12-101-500 tai 6120/13-500. Lisäksi käytetään aluslevyä sekä ylä- ja alapäätykappaletta. Tunnistuksen avauskulma 180°, kantama 6 m eteen ja 3 m sivuille (asennuskorkeus n. 1 m).

Tyyppi	Snro	Kuvaus	Pakkauskoort
6345-24G-101-500	28 153 13	Liiketunnistin, Busch-priOn 180, valkoinen	1
6345-811-101-500	28 154 37	Liiketunnistin 180, Busch-PriOn, valkoinen lasi	1
6345-825-101-500	28 153 15	Liiketunnistin, Busch-priOn 180, musta lasi	1
6345-866-101-500	28 153 16	Liiketunnistin, Busch-priOn 180, teräs	1

**TFT-väri näyttö Busch-priOn®**

TFT-näyttö, jolla voi lähettää erilaisia sähköitä väylätoimilaitteille. Mahdollisuus ohjata 120 eri ryhmää tai tilannetta käyttäen kiertonuppia toimintojen valitsemiseen. Mahdollisuus mm. ohjata huoneen lämpötilaa ja viikkokelloa. Hälytykset tulevat suoraan näytölle. Sisältää myös loogisia toimintoja. Asennetaan väyläliityntäyksikköön 6120/13-500. Käytetään 2- tai 3-osaisia aluslevyjä sekä ylä- ja alapäätykappaleita.

Tyyppi	Snro	Kuvaus	Pakkauskoort
6344-24G-101-500	28 150 78	Väri näyttö ohjauskiekkolla, Busch-priOn, valkoinen	1
6344-811-101-500	28 154 33	Väri näyttö ohjauskiekkolla, Busch-PriOn, valkoinen lasi	1
6344-825-101-500	28 150 80	Väri näyttö ohjauskiekkolla, Busch-priOn, musta lasi	1
6344-866-101-500	28 150 81	Väri näyttö ohjauskiekkolla, Busch-priOn, teräs	1

**Yläpäätykappale näyttöllä ja termostattitoiminnolla Busch-priOn®**

Käytetään 6342 tai 6341 Busch-priOn®-sarjan painikkeen kanssa. Sisältää IR-vastaanottimen ja lähestymiskytkimen. Lämmityksen ohjauksen saa lisäämällä 6352-XX alapäätykappaleen. Lisäksi näyttöön saadaan tarvittaessa tekstisanomia.

Tyyppi	Snro	Kuvaus	Pakkauskoort
6351/08-825-500	28 155 45	Yläpäätykappale termostaatilla, Busch-priOn, musta lasi	1

**IR-käsilähetin**

IR-käsilähetin KNX IR-vastaanottimille. Käytettävissä kaksi IR-aluetta jossa kummassakin käytettävissä painikkeet 1-5 (5/10 toimintoa) ja painikkeet M1, M2, OFF (1 toiminto). Lähetin toimii neljällä AA paristolla.

Tyyppi	Snro	Kuvaus	Pakkauskoort
6010-25	35 153 06	IR-käsilähetin	1

**Yläpäätykappaleet Busch-priOn®**

Ervärisiä yläpäätykappaleita, joita voi yhdistellä Busch-priOn®-sarjan painikkeisiin. 6350-825 sisältää myös IR-vastaanottimen sekä lähestymiskytkimen.

Tyyppi	Snro	Kuvaus	Pakkauskoort
6348-24G-101-500	28 150 85	Yläpäätykappale, Busch-priOn, valkoinen	1
6348-811-101-500	28 154 34	Yläpäätykappale, Busch-PriOn, valkoinen lasi	1
6348-825-101-500	28 150 87	Yläpäätykappale, Busch-priOn, musta lasi	1
6348-860-101-500	28 150 88	Yläpäätykappale, Busch-priOn, teräs	1
6350-825-101-500	28 150 93	Yläpäätykappale, Busch-priOn, IR-vastaanotin, musta lasi	1

**Alapäätykappaleet Busch-priOn®**

Ervärisiä alapäätykappaleita, joita voi yhdistellä Busch-priOn®-sarjan painikkeisiin.

Tyyppi	Snro	Kuvaus	Pakkauskoort
6349-24G-101-500	28 150 89	Alapäätykappale, Busch-priOn, valkoinen	1
6349-811-101-500	28 154 35	Alapäätykappale, Busch-PriOn, valkoinen lasi	1
6349-825-101-500	28 150 91	Alapäätykappale, Busch-priOn, musta lasi	1
6349-860-101-500	28 150 92	Alapäätykappale, Busch-priOn, teräs	1

**Alapäätykappaleet lämpötila-anturilla Busch-priOn®**

Erivärisiä alapäätykappaleita, joita voi yhdistellä Busch-priOn®-sarjan painikkeisiin. 6352-xxx sisältää myös lämpötila-anturin, jonka tietoa voidaan käyttää sekä TFT-näytöllä että Busch-ComfortTouch® ohjauspaneelilla.

Tyyppi	Snro	Kuvaus	Pakkauskoot
6352-24G-101-500	28 150 94	Alapäätykappale lämpötila-anturilla, Busch-priOn, valkoinen	1
6352-811-101-500	28 154 36	Alapäätykappale lämpötila-anturilla, Busch-PriOn, valkoinen lasi	1
6352-825-101-500	28 150 96	Alapäätykappale lämpötila-anturilla, Busch-priOn, musta lasi	1
6352-860-101-500	28 150 97	Alapäätykappale lämpötila-anturilla, Busch-priOn, teräs	1

**Symbolit Busch-priOn®**

Symboleja, joilla helpotetaan toimintojen tunnistamista. Valoilto keltainen, verhoille sininen, huonetermostaatille punainen ja tilanneohjauksiin liila symboli. Käytetään 1- ja 3-osaisien Busch-priOn®-sarjan painikkeiden yhteydessä.



Tyyppi	Snro	Kuvaus	Pakkauskoot
6353/20-860-500	28 150 98	Symboli valot, keltainen	1/10
6353/30-860-500	28 150 99	Symboli verhot, sininen	1/10
6353/40-860-500	28 151 00	Symboli huonetermostaatti, punainen	1/10
6353/50-860-500	28 151 01	Symboli tilanneohjaus, liila	1/10

## Busch-triton -asennuskalusteet

**1-osainen painike Busch-triton**

1/2-toiminen painike LED-indikoinnilla. Painikkeessa myös 8 tilanneohjausta sekä IR-vastaanotin 13 toiminolla. Painikkeissa merkintäpaikat. Ei tarvitse erillistä väyläliitäntäyksikköä.

Tyyppi	Snro	Kuvaus	Pakkauskoot
6320/10-24G-500	28 153 78	1-osainen painiketaulu Busch-triton®, LED-indikointi, valkoinen	1

**3-osainen painike Busch-triton**

3/6-toiminen painike LED-indikoinnilla. Painikkeessa myös 8 tilanneohjausta sekä IR-vastaanotin 13 toiminolla. Painikkeissa merkintäpaikat. Ei tarvitse erillistä väyläliitäntäyksikköä.

Tyyppi	Snro	Kuvaus	Pakkauskoot
6320/30-24G-500	28 153 81	3-osainen painiketaulu Busch-triton®, LED-indikointi, valkoinen	1

**5-osainen painike Busch-triton**

5/10-toiminen painike LED-indikoinnilla. Painikkeessa myös 8 tilanneohjausta sekä IR-vastaanotin 13 toiminolla. Painikkeissa merkintäpaikat. Ei tarvitse erillistä väyläliitäntäyksikköä.

Tyyppi	Snro	Kuvaus	Pakkauskoot
6320/50-24G-500	28 153 87	5-osainen painiketaulu Busch-triton®, LED-indikointi, valkoinen	1

**3-osainen painike Busch-triton huonetermostaatilla**

3/6-toiminen painike LED-indikoinnilla ja huonetermostaatti LCD-näytöllä. Painikkeessa myös 8 tilanneohjausta sekä IR-vastaanotin 13 toiminolla. Painikkeissa merkintäpaikat. Ei tarvitse erillistä väyläliitäntäyksikköä.

Tyyppi	Snro	Kuvaus	Pakkauskoot
6321/38-24G-500	28 155 72	3-osainen painiketaulu huonetermostaatilla, Busch-triton, valkoinen	1

**5-osainen painike Busch-triton huonetermostaattilla**

3/6-toiminen painike LED-indikoinnilla ja huonetermostaatti LCD-näytöllä. Painikkeessa myös 8 tilanneohjausta sekä IR-vastaanotin 13 toiminolla. Painikkeissa merkintäpaikat. Ei tarvitse erillistä väyläliitäntäyksikköä.

Tyyppi	Snro	Kuvaus	Pakkauskoost
6321/58-24G-500	28 155 75	5-osainen painiketaulu huonetermostaattilla, Busch-triton, valkoinen	1

**IR-käsilähetin**

IR-käsilähetin KNX IR-vastaanottimille. Käytettävissä kaksi IR-alueita jossa kummassakin käytettävissä painikkeet 1-5 (5/10 toimintoa) ja painikkeet M1, M2, OFF (1 toiminto). Lähetin toimii neljällä AA paristolla.

Tyyppi	Snro	Kuvaus	Pakkauskoost
6010-25	35 153 06	IR-käsilähetin	1

## ClimaECO-asennuskalusteet

**8- ja 12-osaiset painiketaulut**

KNX-painiketaulu RGB-merkkivalolla, lämpötila-anturilla ja väyläliitynnällä. Painiketaulussa linssillinen merkintäkenttä. Asennus kojerasian päälle tai pintaan käyttäen pinta-asennuskehystä.

Tyyppi	Snro	Kuvaus	Pakkauskoost
SB/U8.0.1-84	28 146 08	8-osainen painiketaulu, valkoinen	1
SB/U12.0.1-84	28 146 09	12-osainen painiketaulu, valkoinen	1

**6- ja 10-osaiset painiketaulut huonetermostaattilla**

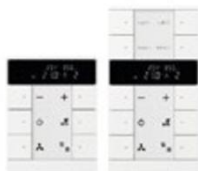
Huonetermostaatti LCD-näytöllä lämmityksen ja jäähdytyksen ohjaukseen, RGB-merkkivalolla, lämpötila-anturilla ja väyläliitynnällä. Painiketaulussa linssillinen merkintäkenttä. Asennus kojerasian päälle tai pintaan käyttäen pinta-asennuskehystä.

Tyyppi	Snro	Kuvaus	Pakkauskoost
SBR/U6.0.1-84	28 146 04	6-osainen painiketaulu huonetermostaattilla, valkoinen	1
SBR/U10.0.1-84	28 146 05	10-osainen painiketaulu huonetermostaattilla, valkoinen	1

**6- ja 10-osaiset painiketaulut huonetermostaattilla, orja-toiminnolla**

Huonetermostaatti orja-toiminnolla, LCD-näytöllä lämmityksen ja jäähdytyksen ohjaukseen, RGB-merkkivalolla, lämpötila-anturilla ja väyläliitynnällä. Painiketaulussa linssillinen merkintäkenttä. Asennus kojerasian päälle tai pintaan käyttäen pinta-asennuskehystä.

Tyyppi	Snro	Kuvaus	Pakkauskoost
SBS/U6.0.1-84	28 146 02	6-osainen painiketaulu, termostaatti orja-toiminnolla, valkoinen	1
SBS/U10.0.1-84	28 146 03	10-osainen painiketaulu, termostaatti orja-toiminnolla, valkoinen	1

**6- ja 10-osaiset painiketaulut huonetermostaattilla, CO2 ja ilmankosteusanturilla**

Huonetermostaatti CO2 ja ilmankosteusanturilla LCD-näytöllä lämmityksen ja jäähdytyksen ohjaukseen, RGB-merkkivalolla, lämpötila-anturilla ja väyläliitynnällä. Painiketaulussa linssillinen merkintäkenttä. Asennus kojerasian päälle tai pintaan käyttäen pinta-asennuskehystä.

Tyyppi	Snro	Kuvaus	Pakkauskoost
SBC/U6.0.1-84	28 146 06	6-osainen painiketaulu huonetermostaattilla, CO2 ja rh%, valkoinen	1
SBC/U10.0.1-84	28 146 07	10-osainen painiketaulu huonetermostaattilla, CO2 ja rh%, valkoinen	1



**Pintakehykset ClimaECO-kalusteille**

ClimaECO-kalusteiden pinta-asennuskehukset.

SAS/A.0.1-84 mitat: 116 x 90 mm.

SAB/A.0.1-84 mitat: 166 x 90 mm.

Tyyppi	Snro	Kuvaus	Pakkauskoost
SAS/A.0.1-84	28 146 10	Pintakehyks 6/8-os painiketaululle, valkoinen	1
SAB/A.0.1-84	28 146 11	Pintakehyks 10/12-os painiketaululle, valkoinen	1

## IMPRESSIVO®-asennuskalusteet

**Väyläliitäntäyksikkö**

Väyläliitäntäyksikkö Comfort-ryhmään kuuluville Impressivo kalusteille.

Tyyppi	Snro	Kuvaus	Pakkauskoost
6120/12-101-500	28 153 27	Väyläliitäntäyksikkö	1/10

**1-osainen painike**

1/2-toiminen painike, LED-indikointi 2 kpl/painike. Lisätoimintoja kuten tilanne-, porrasvaloautomaatti- ja logiikkatoimintoja. Asennetaan KNX-väyläliityntäyksikköön 6120/12-101-500 tai 6120/13-500.

Tyyppi	Snro	Kuvaus	Pakkauskoost
6125/02-84-500	28 153 46	1/2-osainen painiketaulu, Impressivo, valkoinen	1/10
6125/02-81-500	28 153 44	1/2-osainen painiketaulu, Impressivo, antrasiitti	1/10
6125/02-83-500	28 153 45	1/2-osainen painiketaulu, Impressivo, alumiini	1/10
6125/02-866-500	28 153 47	1/2-osainen painiketaulu, Impressivo, teräs	1/10

**2-osainen painike**

2/4-toiminen painike, LED-indikointi 2 kpl/painike. Lisätoimintoja kuten tilanne-, porrasvaloautomaatti- ja logiikkatoimintoja. Asennetaan KNX-väyläliityntäyksikköön 6120/12-101-500 tai 6120/13-500.

Tyyppi	Snro	Kuvaus	Pakkauskoost
6126/02-84-500	28 153 54	2/4-osainen painiketaulu, Impressivo, valkoinen	1/10
6126/02-81-500	28 153 52	2/4-osainen painiketaulu, Impressivo, antrasiitti	1/10
6126/02-83-500	28 153 53	2/4-osainen painiketaulu, Impressivo, alumiini	1/10
6126/02-866-500	28 153 55	2/4-osainen painiketaulu, Impressivo, teräs	1/10

**4-osainen painike**

4/8-toiminen painike, LED-indikointi 2 kpl/painike. Lisätoimintoja kuten tilanne-, porrasvaloautomaatti- ja logiikkatoimintoja. Asennetaan KNX-väyläliityntäyksikköön 6120/12-101-500 tai 6120/13-500.

Tyyppi	Snro	Kuvaus	Pakkauskoost
6127/02-84-500	28 153 62	4/8-osainen painiketaulu, Impressivo, valkoinen	1/10
6127/02-81-500	28 153 60	4/8-osainen painiketaulu, Impressivo, antrasiitti	1/10
6127/02-83-500	28 153 61	4/8-osainen painiketaulu, Impressivo, alumiini	1/10
6127/02-866-500	28 153 63	4/8-osainen painiketaulu, Impressivo, teräs	1/10

**3-osainen painike IR-vastaanottimella**

3/6-toiminen painike IR-vastaanottimella, LED-indikointi 2 kpl/painike. IR-vastaanottimessa 2 IR-alueita joissa molemmissa 13 toimintoa. Lisätoimintoja kuten tilanne-, porrasvaloautomaatti- ja logiikkatoimintoja. Asennetaan KNX-väyläliityntäyksikköön 6120/12-101-500 tai 6120/13-500.

Tyyppi	Snro	Kuvaus	Pakkauskoost
6129/01-84-500	28 153 70	3/6-osainen painiketaulu, IR-vastaanotin, Impressivo, valkoinen	1/10
6129/01-81-500	28 153 68	3/6-osainen painiketaulu, IR-vastaanotin, Impressivo, antrasiitti	1/10
6129/01-83-500	28 153 69	3/6-osainen painiketaulu, IR-vastaanotin, Impressivo, alumiini	1/10
6129/01-866-500	28 153 71	3/6-osainen painiketaulu, IR-vastaanotin, Impressivo, teräs	1/10

**IR-käsilähetin**

IR-käsilähetin KNX IR-vastaanottimille. Käytettävissä kaksi IR-aluetta jossa kummassakin käytettävissä painikkeet 1-5 (5/10 toimintoa) ja painikkeet M1, M2, OFF (1 toiminto). Lähetin toimii neljällä AA-paristolla.

Tyyppi	Snro	Kuvaus	Pakkauskoost
6010-25	35 153 06	IR-käsilähetin	1

**Huonetermostaatti**

Huonetermostaatti LCD-näytöllä lämmityksen ja jäähtymisen ohjaukseen. Huonetermostaatissa myös 2-osainen painike (2/4-toimintoa), LED-indikointi 2 kpl/painike. Lisätoimintoja kuten tilanne-, porrasvaloautomaatti- ja logiikkatoimintoja. Asennetaan KNX-väyläliityntäyksikköön 6120/12-101-500 tai 6120/13-500.

Tyyppi	Snro	Kuvaus	Pakkauskoost
6128/28-81-500	28 155 68	2/4-osainen painiketaulu huonetermostaatilla, Impressivo, antrasiitti	1/10
6128/28-83-500	28 155 69	2/4-osainen painiketaulu huonetermostaatilla, Impressivo, alumiini	1/10
6128/28-84-500	28 155 70	2/4-osainen painiketaulu huonetermostaatilla, Impressivo, valkoinen	1/10
6128/28-866-500	28 155 71	2/4-osainen painiketaulu huonetermostaatilla, Impressivo, teräs	1/10

**Liiketunnistin käsikäyttöllä**

4-kanavainen liiketunnistin, jossa käsikäyttökytkin. Tunnistuksen avauskulma 180°, kantama 9 m eteen ja 3 m sivuille (asennuskorkeus n. 1 m tai 2,5 m). Liiketunnistimessa mm. aktiivointi- ja orjatoiminto. Lisätoimintoja kuten tilanne-, porrasvaloautomaatti- ja logiikkatoimintoja. Asennetaan KNX-väyläliityntäyksikköön 6120/12-101-500 tai 6120/13-500.

Tyyppi	Snro	Kuvaus	Pakkauskoost
6122/02-84-500	28 153 34	Liiketunnistin, Impressivo, valkoinen	1/10
6122/02-81-500	28 153 32	Liiketunnistin, Impressivo, antrasiitti	1/10
6122/02-83-500	28 153 33	Liiketunnistin, Impressivo, alumiini	1/10
6122/02-866-500	28 153 35	Liiketunnistin, Impressivo, teräs	1/10

**1-, 2- ja 4-osaisten painike väyläliityntäyksiköllä**

1-, 2-, 4-toimiset painikkeet, LED-indikointi 2 kpl/painike. Väyläliitännäyksikkö sisältyy toimitukseen, peitelevy ei sisälly.

Tyyppi	Snro	Kuvaus	Pakkauskoost
<b>1-osaisten painikkeet</b>			
6125/01-84-500	28 153 42	1-osaisten painiketaulu, Impressivo, valkoinen, väyläliitännäyksiköllä	1/10
6125/01-81-500	28 153 40	1-osaisten painiketaulu, Impressivo, antrasiitti, väyläliitännäyksiköllä	1/10
6125/01-83-500	28 153 41	1-osaisten painiketaulu, Impressivo, alumiini, väyläliitännäyksiköllä	1/10
<b>2-osaisten painikkeet</b>			
6126/01-84-500	28 153 50	2-osaisten painiketaulu, Impressivo, valkoinen, väyläliitännäyksiköllä	1/10
6126/01-81-500	28 153 48	2-osaisten painiketaulu, Impressivo, antrasiitti, väyläliitännäyksiköllä	1/10
6126/01-83-500	28 153 49	2-osaisten painiketaulu, Impressivo, alumiini, väyläliitännäyksiköllä	1/10
<b>4-osaisten painikkeet</b>			
6127/01-84-500	28 153 58	4-osaisten painiketaulu, Impressivo, valkoinen, väyläliitännäyksiköllä	1/10
6127/01-81-500	28 153 56	4-osaisten painiketaulu, Impressivo, antrasiitti, väyläliitännäyksiköllä	1/10
6127/01-83-500	28 153 57	4-osaisten painiketaulu, Impressivo, alumiini, väyläliitännäyksiköllä	1/10

**Liiketunnistin väyläliitännällä**

4-kanavainen liiketunnistin, tunnistuksen avauskulma 180°, kantama 6 m eteen ja 3 m sivuille (asennuskorkeus n. 1 m). Liiketunnistimessa mm. aktiivointi- ja orjatoiminto. Väyläliitännä sisältyy.

Tyyppi	Snro	Kuvaus	Pakkauskoost
6122/10-81-500	28 155 65	Liiketunnistin 180° väyläliitännällä, Impressivo, antrasiitti	1/10
6122/10-83-500	28 155 66	Liiketunnistin 180° väyläliitännällä, Impressivo, alumiini	1/10
6122/10-84-500	28 155 67	Liiketunnistin 180° väyläliitännällä, Impressivo, valkoinen	1/10

## KNX-rungot, vivut ja keskiölevyt

**1/2-osainen painike**

KNX-painikerunko upposennettava RGB-merkkivalolla, lämpötila-anturilla ja väyläliitännällä. Vipuja löytyy sekä Jussiin että Impressivoon, vivut on hankittava erikseen.

Tyyppi	Snro	Kuvaus	Pakkauskoost
6108/06-500	28 155 57	Painikerunko 1/2-os väyläliitännällä	1/10
SR-1-214	28 155 01	Painike keskiö 1-osainen Jussi	1/10
SR-1-81	28 155 11	Painike keskiö 1-osainen Impressivo, antrasiitti	1/10
SR-1-83	28 155 12	Painike keskiö 1-osainen Impressivo, alumiini	1/10
SR-1-84	28 155 13	Painike keskiö 1-osainen Impressivo, valkoinen	1/10

**2/4-osainen painike**

KNX-painikerunko upposennettava RGB-merkkivaloilla, lämpötila-anturilla ja väyläliitännällä. Vipuja löytyy sekä Jussiin että Impressivoon, vivut on hankittava erikseen.

Tyyppi	Snro	Kuvaus	Pakkauskoost
6108/07-500	28 155 58	Painikerunko 2/4-os väyläliitännällä	1/10
SR-2-214	28 155 03	Painike keskiö 2-osainen Jussi	1/10
SR-2-81	28 155 14	Painike keskiö 2-osainen Impressivo, antrasiitti	1/10
SR-2-83	28 155 15	Painike keskiö 2-osainen Impressivo, alumiini	1/10
SR-2-84	28 155 16	Painike keskiö 2-osainen Impressivo, valkoinen	1/10

**Liiketunnistin**

4-kanavainen liiketunnistin, tunnistuksen avauskulma 180°, kantama 6 m eteen ja 3 m sivuille (asennuskorkeus n. 1 m). Liiketunnistimessa mm. aktivointi- ja orjatoiminto. Omalla väyläliitännällä.

Tyyppi	Snro	Kuvaus	Pakkauskoost
6122/10-214-500	28 155 64	Liiketunnistin 180° väyläliitännällä, Jussi	1/10
6122/10-81-500	28 155 65	Liiketunnistin 180° väyläliitännällä, Impressivo, antrasiitti	1/10
6122/10-83-500	28 155 66	Liiketunnistin 180° väyläliitännällä, Impressivo, alumiini	1/10
6122/10-84-500	28 155 67	Liiketunnistin 180° väyläliitännällä, Impressivo, valkoinen	1/10

**Huonetermostaatti**

Huonetermostaatti LCD-näytöllä lämmityksen ja jäähdtyksen ohjaukseen. Omalla väyläliitännällä. Keskiölevy hankittava erikseen.

Tyyppi	Snro	Kuvaus	Pakkauskoost
6108/18-500	28 155 59	Huonetermostaatti näytöllä, väyläliitännällä	1/10
CP-RTC-214	28 155 17	Termostaatti keskiö Jussi	1/10
CP-RTC-81	28 155 18	Termostaatti keskiö Impressivo, antrasiitti	1/10
CP-RTC-83	28 155 19	Termostaatti keskiö Impressivo, alumiini	1/10
CP-RTC-84	28 155 20	Termostaatti keskiö Impressivo, valkoinen	1/10

**Termostaatti tuloilla, rasia-asennus**

Termostaatti lämmityksen ja jäähdtyksen säätöön. Asennus rasiaan. Laitteessa lisäksi 5 tuloa, joita voi käyttää seuraavasti: 5x potentiaalivapaita tuloa, 3x potentiaalivapaita ja lattialämpötila-anturi (PT1000 tai ABB DP4-T-1), 4x potentiaalivapaita ja analogiatulo 0-10 V, 2x potentiaalivapaita ja analogiatulo 0-10 V ja lattialämpötila-anturi. Potentiaalivapaita tuloja voi esimerkiksi käyttää painonappien liittäminen KNX-väylään. Varustettu väyläliitännällä.

Tyyppi	Snro	Kuvaus	Pakkauskoost
6109/05-500	28 145 43	Termostaatti rasia-asennus, 5 tuloa	1/10

**Termostaatti tuloilla, ilman ohjauspainikkeita ja näyttöä**

Termostatti lämmityksen ja jäähdytyksen säätöön. Laite on ilman näyttöä ja ohjauspainikkeita. Laitteessa lisäksi 5 tuloa, joita voi käyttää seuraavasti: 5x potentiaalivapaita tuloa, 3x potentiaalivapaata ja lattialämpötila-anturi (PT1000 tai ABB DP4-T-1), 4x potentiaalivapaata ja analogiatulo 0-10 V, 2x potentiaalivapaata ja analogiatulo 0-10 V ja lattialämpötila-anturi. Potentiaalivapaita tuloja voi esimerkiksi käyttää painonappien liittämiseen KNX-väylään. Varustettu väyläliitännällä.

Tyyppi	Snro	Kuvaus	Pakkauskoot
6109/08-500	28 145 44	Termostaattirunko, ei käsiohjausta, 5-tuloa	1/10
2114-214		Keskiölevy ilma-aukoilla, Jussi	1/10
6541-81	35 751 17	Keskiölevy ilma-aukoilla, impressivo, antrasiitti	1/10
6541-83	35 751 15	Keskiölevy ilma-aukoilla, impressivo, alumiini	1/10
6541-84	35 752 98	Keskiölevy ilma-aukoilla, impressivo, valkoinen	1/10

**Termostaatti tuloilla**

Näytöllinen termostatti lämmityksen ja jäähdytyksen säätöön. Laitteessa lisäksi 5 tuloa, joita voi käyttää seuraavasti: 5x potentiaalivapaita tuloa, 3x potentiaalivapaata ja lattialämpötila-anturi (PT1000 tai ABB DP4-T-1), 4x potentiaalivapaata ja analogiatulo 0-10 V, 2x potentiaalivapaata ja analogiatulo 0-10 V ja lattialämpötila-anturi. Potentiaalivapaita tuloja voi esimerkiksi käyttää painonappien liittämiseen KNX-väylään. Varustettu väyläliitännällä.

Tyyppi	Snro	Kuvaus	Pakkauskoot
6109/18-500	28 156 04	Termostaattirunko, 5-tuloa	1/10
6109/03-214-500	28 156 06	Keskiölevy 6109/18 ja 6109/28, Jussi	1/10
6109/03-81-500	28 156 07	Keskiölevy 6109/18 ja 6109/28, Impressivo, antrasiitti	1/10
6109/03-83-500	28 156 08	Keskiölevy 6109/18 ja 6109/28, Impressivo, alumiini	1/10
6109/03-84-500	28 156 09	Keskiölevy 6109/18 ja 6109/28, Impressivo, valkoinen	1/10

**Termostaatti tuloilla ja CO2- sekä ilmankosteusanturilla**

Näytöllinen termostatti lämmityksen ja jäähdytyksen säätöön. Laite on myös varustettu CO<sub>2</sub>-, ilmankosteus- ja ilmanpaineantureilla. Laitteessa lisäksi 5 tuloa, joita voi käyttää seuraavasti: 5x potentiaalivapaita tuloa, 3x potentiaalivapaata ja lattialämpötila-anturi (PT1000 tai ABB DP4-T-1), 4x potentiaalivapaata ja analogiatulo 0-10 V, 2x potentiaalivapaata ja analogiatulo 0-10 V ja lattialämpötila-anturi. Potentiaalivapaita tuloja voi esimerkiksi käyttää painonappien liittämiseen KNX-väylään. Varustettu väyläliitännällä.

Tyyppi	Snro	Kuvaus	Pakkauskoot
6109/28-500	28 156 05	Termostaattirunko, 5-tuloa, CO <sub>2</sub> ja rh%	1/10
6109/03-214-500	28 156 06	Keskiölevy 6109/18 ja 6109/28, Jussi	1/10
6109/03-81-500	28 156 07	Keskiölevy 6109/18 ja 6109/28, Impressivo, antrasiitti	1/10
6109/03-83-500	28 156 08	Keskiölevy 6109/18 ja 6109/28, Impressivo, alumiini	1/10
6109/03-84-500	28 156 09	Keskiölevy 6109/18 ja 6109/28, Impressivo, valkoinen	1/10

**Lattia-anturi termostaateille**

Lattia-anturi 6109/-termostaateja varten. Pituus 4m.

Tyyppi	Snro	Kuvaus	Pakkauskoot
DP4-T-1	28 155 83	Lattia-anturi termostaateille	1/10





## ProDuct-johtokanavatuotteet

ProDuct-asennusjärjestelmä on tyylikäs ja rakenteeltaan matala. Se on helppo ja nopea asentaa, sillä kaikki ProDuct-tuotteet kiinnitetään johtokanavaan ilman työkaluja ja suuretkin pistorasiaryhmät kytketään yhdellä kytkennällä.



Tuotteet voidaan asentaa lähes kaikkiin markkinoilla oleviin alumiinisiin johtokanaviin. Yhdessä Impressivo®- tai Jussi-tuotteiden kanssa se muodostaa tyylikkään kokonaisuuden.

ProDuct-järjestelmän kaikkia tuotteita saa erillisinä ja pistorasioita lisäksi esikytettyinä pistorasiaryhminä. Valitsemalla erillis- tai esikytetyt tuotteet voidaan materiaalin ja työn osuutta optimoida työmaalla.

ProDuct-kaksoispistorasiat saa valmiiksi "DATA"-merkittyinä tai ilman. DATA-merkintää voi käyttää esimerkiksi ATK-laitteiden syöttöä varten.

Järjestelmään on saatavissa värillisiä pistorasian peitelevyjä, joilla voidaan ohjeistaa pistorasioiden käyttöä eri tarkoituksiin esimerkiksi sairaaloissa.

**Käyttöä voidaan ohjata esimerkiksi alla olevan mallin mukaan.**

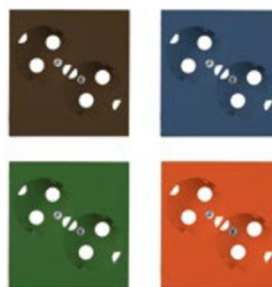
- Valkoiset pistorasiat normaalijakeluun
- Siniset pistorasiat varavoiman jakeluun
- Oranssit pistorasiat UPS-varmennettuun jakeluun
- Ruskeat pistorasiat ATK-laitteille
- Vihreät pistorasiat lääkintäsuojaerotusmuuntajakäyttöön

Järjestelmään kuuluu myös RJ45-liitinasiat. Yleiskaapelointiin on saatavilla liitinasia ja adaptoreita, joihin saa 1–3 kpl Keystone-, AMP-, Systemax- ja Actassi RJ45-liitintä.

Impressivo- ja Jussi-kalusteille on omat koje-rasiansa, joihin voi asentaa muutkin tuotteet kuin kaksoispistorasiat, esimerkiksi valokytkimiä.

Päätypareja käytetään yleisrasioiden sekä erillisten kaksoispistorasioiden kanssa, ja niitä on saatavilla kytkentärasiilla ja ilman.

ProDuct-tuoteperheeseen sisältyy myös esikytetty vikavirtasuojaja (A-tyyppi, 30 mA). Sen voi asentaa kuten esikytetyt pistorasiaryhmät kanaavaan painamalla. Tuote sisältää kaikki tarvittavat liittimet, asennusohjeen ja tilavan kytkentärasian.





## ProDuct-johdotkanavatuotteet

### ProDuct-pistorasiaryhmät jousiliittimin



#### Esikytetty 2-osainen pistorasia

Asennusvalmis 2-osainen pistorasia, joka sisältää kytkentärasian vedonpoistimeen sekä 3 pikaliitintä. Hyväksytty 3-vaihe ketjutukseen.

Tyyppi	Snro	Kuvaus	Pakkauskoot
AUD11-214	14 063 10	Pistorasiaryhmä, ProDuct, 2-osainen maad, valkoinen	1/25
AUD11-214D	14 063 11	Pistorasiaryhmä, ProDuct, 2-osainen maad, "DATA" merkinnällä, valkoinen	1/25



#### Esikytetty 4-osainen pistorasia

Asennusvalmis 4-osainen pistorasia, joka sisältää kytkentärasian vedonpoistimeen sekä 3 pikaliitintä. Hyväksytty 3-vaihe ketjutukseen.

Tyyppi	Snro	Kuvaus	Pakkauskoot
AUD12-214	14 063 20	Pistorasiaryhmä, ProDuct, 4-osainen maad, valkoinen	1/20
AUD12-214D	14 063 21	Pistorasiaryhmä, ProDuct, 4-osainen maad, "DATA" merkinnällä, valkoinen	1/20



#### Esikytetty 6-osainen pistorasia

Asennusvalmis 6-osainen pistorasia, joka sisältää kytkentärasian vedonpoistimeen sekä 3 pikaliitintä. Hyväksytty 3-vaihe ketjutukseen.

Tyyppi	Snro	Kuvaus	Pakkauskoot
AUD13-214	14 063 30	Pistorasiaryhmä, ProDuct, 6-osainen maad, valkoinen	1/25
AUD13-214D	14 063 31	Pistorasiaryhmä, ProDuct, 6-osainen maad, "DATA" merkinnällä, valkoinen	1/25



#### Esikytetty 8-osainen pistorasia

Asennusvalmis 8-osainen pistorasia, joka sisältää kytkentärasian vedonpoistimeen sekä 3 pikaliitintä. Hyväksytty 3-vaihe ketjutukseen.

Tyyppi	Snro	Kuvaus	Pakkauskoot
AUD14-214	14 063 40	Pistorasiaryhmä, ProDuct, 8-osainen maad, valkoinen	1/20

### ProDuct muut tuotteet



#### Vikavirtasuoja

Asennusvalmis vikavirtasuoja (A-tyyppi, 30mA), joka sisältää kytkentärasian vedonpoistimeen ja asennusohjeen.

Tyyppi	Snro	Kuvaus	Pakkauskoot
AUD41	14 062 92	Vikavirtasuoja, ProDuct, 30mA, A-tyyppi, valkoinen	1/25



## ProDuct-teletuotteet

**Liitinrasia nimikilvellä**

Kulmamallinen yleiskäyttöinen liitinrasia nimikilvellä. Käyttö yhdessä liitinadapterin kanssa. Liitinadaptereilla voidaan rasiaan asentaa 1-3 kpl RJ45-liittimiä.

Tyyppi	Snro	Kuvaus	Pakkauskoot
AUD50.NP	14 062 88	Telerasia, ProDuct, kulmamalli, nimikilvellä, valkoinen	10/100

**Adapterit liitinrasiaan**

Adapterien avulla liitinrasiaan voidaan asentaa 1-3 kpl RJ45-liittimiä.

Tyyppi	Snro	Kuvaus	Pakkauskoot
AUD51.1	14 062 34	Liitinadapteri, ProDuct, kolmelle RJ45-liittimelle, AMP kiinnitys.	10/100
AUD51.2	14 062 35	Liitinadapteri, ProDuct, kolmelle RJ45-liittimelle, Keystone kiinnitys.	10/100
AUD51.3	14 062 90	Liitinadapteri, ProDuct, kolmelle RJ45-liittimelle, Systimax kiinnitys.	10/100
AUD51.4	14 062 93	Liitinadapteri, ProDuct, kolmelle RJ45-liittimelle, Actassi kiinnitys.	10/100

## ProDuct-komponentit

**2-osainen maadoitettu pistorasia**

Pistorasioita voidaan liittää yhteen useiden pistorasioiden ryhmiksi ketjuttamalla. Hyväksytyt ryhmäjohtoon jatkamiseen MK- ja ML- johtimilla. Kutakin pistorasiaryhmää kohti tarvitaan päätykappalepakkaus AUD30 tai AUD31. Rasian kokonaissyvyys on 45 mm.

Tyyppi	Snro	Kuvaus	Pakkauskoot
<b>Pistorasiainsertti jousiliittimin</b>			
AUD10-214	14 063 00	Pistorasia, ProDuct, 2-osainen maad, valkoinen	10/100
AUD10-214D	14 063 01	Pistorasia, ProDuct, 2-osainen maad, "DATA" merkinnällä, valkoinen	10/100

**Kaksoispistorasian värilliset keskiölevyt (20 kpl pakkaus)**

Kaksoispistorasian värillisiä keskiölevyjä myydään erikseen. Käyttökohteita ovat esimerkiksi sairaalat ja liikera-kennukset, joissa pistorasiaryhmien käyttöä halutaan rajoittaa erityisiin käyttötarkoituksiin. Värät ovat standardin SFS-6000-7-710 mukaiset. Keskiölevy on yhteensopiva vain jousiliitinmallien kanssa joissa lapsisuojat on integroitu pistorasiarunkoon. Huom. Myyntipakkaus (1) sisältää 20 keskiölevyä. Yhteensopiva vain jousiliitinmallien kanssa joissa lapsisuojat on integroitu pistorasiarunkoon.

Tyyppi	Snro	Kuvaus	Pakkauskoot
AUD09-02	14 063 52	Keskiölevy, ProDuct, 2-osaiselle maadoitetulle pistorasialle, punainen	1/10
AUD09-03	14 063 53	Keskiölevy, ProDuct, 2-osaiselle maadoitetulle pistorasialle, oranssi	1/10
AUD09-05	14 063 55	Keskiölevy, ProDuct, 2-osaiselle maadoitetulle pistorasialle, vihreä	1/10
AUD09-06	14 063 56	Keskiölevy, ProDuct, 2-osaiselle maadoitetulle pistorasialle, sininen	1/10

**Jussi-kojerasia**

Kojerasioita voidaan liittää yhteen useiden rasioiden ryhmiksi. Sisältää kojerasian ja Jussi-peitelevyn. Rasiaan voidaan asentaa kaikki yksiosaiset Jussi-kojeet. Kutakin rasiaryhmää varten tarvitaan päätykappalepakkaus AUD30 tai AUD31. Rasian syvyys 45 mm.

Tyyppi	Snro	Kuvaus	Pakkauskoot
AUD20	14 062 20	Kojerasia, ProDuct, yhdelle Jussi-kalusteelle, valkoinen	1/10

**Impressivo-kojerasia**

Kojerasioita voidaan liittää yhteen useiden rasioiden ryhmiksi. Sisältää kojerasian ja Impressivo-peitelevyn. Rasiaan voidaan asentaa kaikki yksiosaiset Impressivo-kojeet. Kutakin rasiaryhmää varten tarvitaan päätykappalepakkaus AUD30 tai AUD31. Rasian syvyys 45 mm.

Tyyppi	Snro	Kuvaus	Pakkauskoot
AUD21	14 062 48	Kojerasia, ProDuct, yhdelle Impressivo-kalusteelle, valkoinen	1/10

**Päätypari kytkentärasialla**

Päätypari sisältää lyhyet päätykappaleet, peitekansipalat sekä kytkentärasian. Hyväksytty 3-vaihe ketjutukseen. Kytkentärasiaissa voidaan käyttää max. 5 kpl irtoliittimiä. Soveltuu max 5 x 2,5 kaapelille.

Tyyppi	Snro	Kuvaus	Pakkauskoot
AUD30	14 062 30	Päätypari, ProDuct-kytkentärasialla, valkoinen	1/10

**Päätypari**

Sisältää kaksi päätykappaletta ja kaksi peitekansipalaa, mutta ei kytkentärasiaa kuten AUD30 päätyparissa. Käyttö on suositeltavaa, kun tilankäyttö halutaan minimoida tai erillistä kytkentärasiaa ei tarvita. Molemmissa päädyissä 2 vedonpoistoläpiviientä. Soveltuva kaapeli max 3x2,5.

Tyyppi	Snro	Kuvaus	Pakkauskoot
AUD31	14 062 31	Päätypari, ProDuct, valkoinen	1/10

**Päätypeite**

Oranssin värinen päädyn peitekansi pistorasiaryhmien merkitsemiseen erityiskäyttöön, esim. varakäynnillä varustettu pistorasia.

Tyyppi	Snro	Kuvaus	Pakkauskoot
AUD39-03	14 062 00	Päätypeite, ProDuct, oranssi	10/100





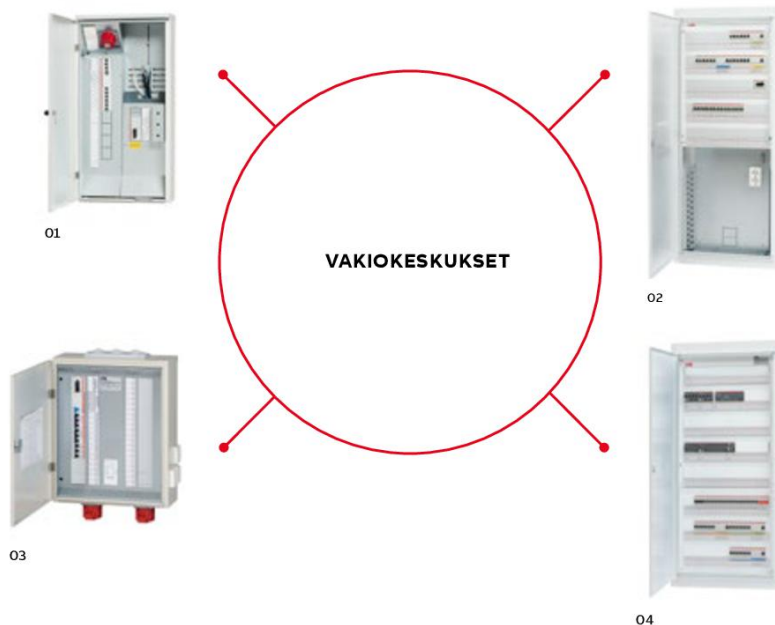


---

## Näpsä-vakiokeskukset

Vakiokeskukset soveltuvat paikkaan kuin paikkaan. Ne ovat kotimaisia, nopeaan ja helppoon asentukseen suunniteltuja. Niissä on kaapelointia varten erittäin reilut tilat, kytkennät on nopea tehdä jousiliitäntäisiin kojeisiin ja lisäksi ne ovat helposti laajennettavissa.





- 01 Mittauskeskus  
ylijäännitesuoja  
1-tariffi, 25A, IP34, FE
- 02 Ryhmäkeskus-data  
50 A, IP20
- 03 Työpaikkakeskus
- 04 free@home-keskus

Vakiokeskussarja sisältää asuin- ja teollisuusrakennuksiin, työmaakäyttöön ja aluesähköistykseen tarvittavat keskusmallit. Keskukset on suunniteltu yhteistyössä asiakkaidemme kanssa. Erityisesti huomiota on kiinnitetty asennuksen helppouteen, tuotteen teknisiin ominaisuuksiin ja kestävyys.

#### Mittauskeskuksen asennus ulos

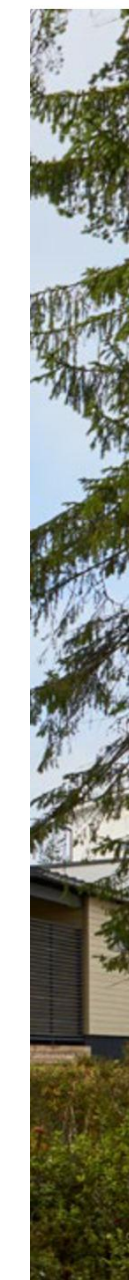
Kun omakotitalon mittauskeskus asennetaan ulos, voi käyttää ABB:n NäpsäSMART ja NäpsäBASIC-mittauskeskusmalleja jo talon rakentamisen aikana. Ne sisältävät siihen tarkoitukseen valmiiksi asennettuna kaksi vikavirtasuojattua maadoitettua pistorasiaa sekä yhden voimapistorasian. Sama mittauskeskus toimii myöhemmin valmiin talon pääkeskuksena. Ulos asennetusta mittauskeskuksesta on myös vaivatonta rakentaa autotallin, lisärakennusten ja ulkovalaistuksen sähköistykset. Jousiliitännäiset johdonsuojakatkaisijat nopeuttavat keskusten kytkentää huomattavasti. Keskuksissa on lisäksi markkinoiden parhaat kaapelointitilat sekä riittävästi laajenusvaraa. Ne voidaan asentaa seinään pinta-asennuksena, jalustalla maahan tai lisävarusteen avulla pylväeseen. Pinta-asennettavat mallit voi-

daan myös osaksi upottaa seinään. Mittauskeskukset ovat kaukoluettavia malleja. Huomaa myös NäpsäSMART-mittauskeskusemme varavoiman syöttöön!

#### Mittauskeskuksen asennus sisään sekä sisätilojen ryhmäkeskukset

Mittauskeskus voidaan asentaa myös sisätiloihin. Sisämittauskeskus toimii samalla myös talon ryhmäkeskuksena. Jos on käytetty ulkomittauskeskusta, tarvitaan omakotitalon sisätiloihin erillinen ryhmäkeskus. Ryhmäkeskuksen lisäksi tarvitaan datalaitteiden asennuksia varten data-asennuskotelo.

Valikoimista se löytyy joko erillisenä tuotteena tai integroituina yhdessä ryhmäkeskuksen kanssa. Ryhmäkeskuksen rinnalle on mahdollista asentaa erillinen ryhmäkeskuskotelo, johon voidaan sijoittaa kaikki taloautomaation tai kodinohjauksjärjestelmän vaatimat keskuslaitteet. Sisämittauskeskus sekä ryhmäkeskukset voidaan asentaa joko oppo- tai pinta-asennuksena. Keskuksissa johdonsuojakatkaisijat on varustettu kuorman puolella jousiliittimillä, mikä nopeuttaa keskusten kytkemistä.



## Näpsä vakiokeskukset

### Mittauskeskukset

Kosteaa tilaa IP34



#### 1-tariffi

Kosteaa tilaa 1-tariffimittauskeskukset, 25 A -50 A

Tyyppi	Snro	Kuvaus	Pakkauskoort
<b>Näpsä BASIC ulkomittauskeskus</b>			
1M2T06URB1-L8	34 170 30	Näpsä Basic, mittauskeskus 1-tariffi, 25 A, IP34, FE	1
<b>Näpsä SMART ulkomittauskeskukset</b>			
1M2T09UR-L8	34 170 40	Näpsä Smart, mittauskeskus 1-tariffi, 25A, IP34, FE	1
1M5T09UR-L8	34 170 42	Näpsä Smart, mittauskeskus 1-tariffi, 50A, IP34, FE	1
1M5T09URJ-L8	34 170 44	Näpsä Smart, mittauskeskus 1-tariffi, 50A, IP34, FE	1
<b>Näpsä SMART ulkomittauskeskukset ylijännitesuojilla</b>			
1M2T09UR-LO8	34 055 07	Näpsä Smart, mittauskeskus ylijännitesuoja 1-tariffi, 25A, IP34, FE	1
1M5T09UR-LO8	34 170 43	Näpsä Smart, mittauskeskus ylijännitesuoja 1-tariffi, 50A, IP34, FE	1
1M5T09URJ-LO8	34 170 45	Näpsä Smart, mittauskeskus ylijännitesuoja 1-tariffi, 50A, IP34, FE	1
<b>Näpsä PLUS ulkomittauskeskukset</b>			
1M2T21U	34 170 28	Mittauskeskus, 1-tariffi, 25 A, IP34, 500x700x112mm	1



#### 2-tariffi

Kosteaa tilaa 2-tariffimittauskeskukset, 50 -80 A

Tyyppi	Snro	Kuvaus	Pakkauskoort
<b>Näpsä BASIC ulkomittauskeskus</b>			
YM5T06URB2-L8	34 170 31	Näpsä Basic, mittauskeskus 2-tariffi, 50 A, IP34, FE	1
<b>Näpsä SMART ulkomittauskeskukset</b>			
YM5T09UR-L8	34 170 46	Näpsä Smart, mittauskeskus 2-tariffi, 50 A, IP34, FE	1
YM5T09URJ-L8	34 170 48	Näpsä Smart, mittauskeskus 2-tariffi, 50 A, IP34, FE	1
YM8K09UR-L8	34 170 50	Näpsä Smart, mittauskeskus 2-tariffi, 80 A, IP34, FE	1
<b>Näpsä SMART ulkomittauskeskukset ylijännitesuojilla</b>			
YM5T09UR-LO8	34 170 47	Näpsä Smart, mittauskeskus ylijännitesuoja 2-tariffi, 50 A, IP34, FE	1
YM5T09URJ-LO8	34 170 49	Näpsä Smart, mittauskeskus ylijännitesuoja 2-tariffi, 50 A, IP34, FE	1
YM8K09UR-LO8	34 170 51	Näpsä Smart, mittauskeskus ylijännitesuoja 2-tariffi, 80 A, IP34, FE	1
<b>Näpsä PLUS ulkomittauskeskukset</b>			
YM5T03U	34 172 20	Mittauskeskus, 2-tariffi, 50 A, IP34, 500x700x112mm	1



#### Lisävarusteet kosteaan tilaan mittauskeskuksiin

Tyyppi	Snro	Kuvaus	Pakkauskoort
<b>Näpsä BASIC / SMART ulkomittauskeskuksen - lisävarusteet</b>			
ZY34	34 172 99	Pylväsasennuspakkaus, FE	1
KAAPELISUOJA1	34 056 82	Kaapelisuoja FE	1
KAAPELISUOJA2	34 056 83	Säädettävä kaapelisuoja FE	1
<b>Näpsä SMART ulkomittauskeskuksen - lisävarusteet</b>			
ZYJ8U	34 170 39	Jalusta 400mm leveät mittauskeskuksiin	1
ALZR0001	34 164 90	Riippulukkoadapteri	1



## Kuiva tila IP20

**1-tariffi**

Tyyppi	Snro	Kuvaus	Pakkauskoot
<b>Näpsä SMART</b>			
1M5T33JS	33 101 12	Mittauskeskus, 1-Tariffi, 50 A, IP20 C, FE	1

**2-tariffi (yhdellä M2-ristikolla)**

Tyyppi	Snro	Kuvaus	Pakkauskoot
<b>Näpsä SMART</b>			
YM5T33JS	33 101 13	Mittauskeskus, 2-Tariffi, 50 A, IP20 C, FE	1
YM5T39JS	33 101 14	Mittauskeskus, 2-Tariffi, 50 A, IP20 C, FE	1
YM5T45JS	33 101 15	Mittauskeskus, 2-Tariffi, 50 A, IP20 C, FE	1

**Lisävarusteet kuivan tilan mittauskeskuksiin**

Tyyppi	Snro	Kuvaus	Pakkauskoot
SLY1.3	33 103 54	Sähkölämmitysyksikkö SLY1.3	1
ZS61	34 172 76	Sinetöintitarvike, PC	1
ZY26	34 174 71	Peitelevy-DIN	1
ZY27	34 174 72	DIN-aukonsuoja	1
ZY81	34 172 87	Läpivientilaippa	1

## Ryhmäkeskus-data

**Kuiva tila IP20**

Kuivan tilan ryhmäkeskus-data pinta- ja uppoasennukseen.

Tyyppi	Snro	Kuvaus	Pakkauskoot
<b>Näpsä SMART</b>			
COMBI5E33JS27	33 101 05	Ryhmäkeskus-data, 50 A, IP20 C, FE	1
COMBI5E39JS27	33 101 06	Ryhmäkeskus-data, 50 A, IP20 C, FE	1
COMBI5E45JS27	33 101 07	Ryhmäkeskus-data, 50 A, IP20 C, FE	1

## Ryhmäkeskukset

**Metalliset ryhmäkeskukset IP20**

Kuivan tilan ryhmäkeskukset pinta- ja uppoasennukseen.

Tyyppi	Snro	Kuvaus	Pakkauskoot
<b>Näpsä SMART</b>			
RY5E33JS	33 101 00	Ryhmäkeskus, 50 A, IP20 C, FE	1
RY5E39JS	33 101 02	Ryhmäkeskus, 50 A, IP20 C, FE	1
RY5E45JS	33 101 03	Ryhmäkeskus, 50 A, IP20 C, FE	1
RY5E51JS	33 101 04	Ryhmäkeskus, 50 A, IP20 C, FE	1
RP4E12S	33 104 12	Ryhmäkeskus, 40 A, IP20 C	1

## Muoviset Mistral-ryhmäkeskukset IP41 ja IP65



Tyyppi	Snro	Kuvaus	Pakkauskoot
<b>Ryhmäkeskukset IP65</b>			
RP4E09JUMV	34 056 61	40 A, IP65, kestonmuovi	1
RP4E12JUMV	34 056 62	40 A, IP65, kestonmuovi	1
RP4E14JUMV	34 056 63	40 A, IP65, kestonmuovi	1
RP4E21JUMV	34 056 64	40 A, IP65, kestonmuovi	1
<b>Ryhmäkeskukset IP41</b>			
RP4E09JSMV	34 056 65	40 A, IP41, kestonmuovi	1
RP4E12JSMV	34 056 66	40 A, IP41, kestonmuovi	1
RP4E14JSMV	34 056 67	40 A, IP41, kestonmuovi	1/10

## Kostea tila IP34



Tyyppi	Snro	Kuvaus	Pakkauskoot
RY5E15U	34 174 19	Ryhmäkeskus, 50 A, IP34, FE	1
RY5E15JUV	34 055 08	Ryhmäkeskus 50A, IP34, FE	1
RY8E27U	34 174 20	Ryhmäkeskus, 80 A, IP34, FE	1
RY8E27JUV	34 055 09	Ryhmäkeskus 80A, IP34, FE	1
RY8E30U	34 174 21	Ryhmäkeskus, 80 A, IP34, FE	1

## KNX-kotelot



Tyyppi	Snro	Kuvaus	Pakkauskoot
<b>Näpsä SMART</b>			
KNX-KOTELO800	33 101 24	Ryhmäkeskuskotelo, IP20 C, FE	1
KNX-KOTELO950	33 101 25	Ryhmäkeskuskotelo, IP20 C, FE	1
KNX-KOTELO1200	33 101 26	Ryhmäkeskuskotelo, IP20 C, FE	1
KNX-KOTELO1350	33 101 27	Ryhmäkeskuskotelo, IP20 C, FE	1

## Lisävarusteet IP34 keskuksiin



Tyyppi	Snro	Kuvaus	Pakkauskoot
ALZR0001	34 164 90	Riippulukkoadapteri	1
ZY42	34 193 56	Sadelippa	1

## Lisävarusteet kuivan tilan ryhmäkeskuksiin



Tyyppi	Snro	Kuvaus	Pakkauskoot
SLY1.3	33 103 54	Sähkölämmitysyksikkö SLY1.3	1
ZY26	34 174 71	DIN-aukonsuoja	1
ZY81	34 172 87	Läpivientilaippa	1
OVI-IP20-550x800	33 101 16	IP20 C, FE	1
OVI-IP20-550x950	33 101 17	IP20 C, FE	1
OVI-P20-550x1200	33 101 18	IP20 C, FE	1
OVI-IP20-550x1350	33 101 19	IP20 C, FE	1

## Data-asennuskotelot



### Kuiva tila IP20

Kuivan tilan datakeskukset pinta- ja uppoasennukseen.

Tyyppi	Snro	Kuvaus	Pakkauskoot
<b>Näpsä SMART</b>			
DATA800	33 101 09	Data-asennuskotelo, IP20 C, FE	1
DATA1200	33 101 11	Data-asennuskotelo, IP20 C, FE	1

## Huoneistokeskukset



### Saneerauskohteet IP20

Metalliset saneerauskeskukset pinta-asennukseen.

Saneerauskeskuksista löytyy mittauskeskus, ryhmäkeskus, ryhmäkeskus data-osalla sekä data-keskus.

Tyyppi	Snro	Kuvaus	Pakkauskoot
1M2T005	33 101 10	Mittauskeskus, 1-tariffi, 25 A, IP20 C	1
RP2E12JS	33 101 40	Ryhmäkeskus, 25 A, IP20 C	1
DATA500	33 101 39	Data-asennuskotelo Näpsä Smart	1
RP2E15JS-IT	33 101 50	Ryhmäkeskus-data 25 A, IP20 C, FE	1
<b>Lisätarvikkeet</b>			
KAULUS-1	33 101 45	RP2E12 JS-keskuksen asennuskaulus	1
KAULUS-2	33 101 49	RP2E15 JS-IT-keskuksen asennuskaulus	1



### Uudiskohteet IP20

Metalliset huoneistokeskukset pinta- tai uppoasennukseen.

Tyyppi	Snro	Kuvaus	Pakkauskoot
<b>Pinta-asennus</b>			
RP2E12JS-IT	33 101 28	Ryhmäkeskus-data 25 A, IP20 C, FE	1
RP2E21JS-IT	33 101 30	Ryhmäkeskus-data 25 A, IP20 C, FE	1
<b>Uppoasennus</b>			
RU2E12JS-IT	33 101 29	Ryhmäkeskus-data 25 A, IP20 C, FE	1
RU2E21JS-IT	33 101 31	Ryhmäkeskus-data 25 A, IP20 C, FE	1
<b>Lisävarusteet</b>			
PEILIKIINNIKE-1	33 101 44	Peilikiinnike, kiskot (2kpl). Peilin tms. levyn kiinnittämiseksi huoneistokeskuksen oveen.	1

## Työpaikkakeskukset

### Teräskotelo



### Päättävä

Tyyppi	Snro	Kuvaus	Pakkauskoot
T40P4V	34 193 05	Työpaikkakeskus, 40A, IP44	1
T40P7V	34 193 09	Työpaikkakeskus, 40A, IP44	1
T63P3V	34 193 11	Työpaikkakeskus, 63A, IP44	1
T80P8V	34 193 21	Työpaikkakeskus, 80A, IP44	1



## Ketjutus



Tyyppi	Snro	Kuvaus	Pakkauskoot
T40K4V	34 193 35	Työpaikkakeskus, 40 A, IP44	1
T40K7V	34 193 37	Työpaikkakeskus, 40 A, IP44	1
T63K7V	34 193 20	Työpaikkakeskus, 63 A, IP44	1
T63K3V	34 193 39	Työpaikkakeskus, 63 A, IP44	1
T80K8V	34 193 58	Työpaikkakeskus, 80 A, IP44	1
T125K8V	34 193 59	Työpaikkakeskus, 125 A, IP44	1



## Lisävarusteet työpaikkakeskuksiin

Tyyppi	Snro	Kuvaus	Pakkauskoot
ALZR0001	34 164 90	Riippulukkoadapteri	1
ZY34	34 172 99	Pylväsasennuspakkaus, FE	1
ZY42	34 193 56	Sadelippa	1

## Työmaan alakeskukset



Tyyppi	Snro	Kuvaus	Pakkauskoot
TAK16NV	34 193 66	TAK16 NV 16 A IP44 PC/FE	1
TAK32NV	34 193 76	TAK32 NV 32 A IP44 AL/FE	1
TAK63NV	34 193 86	TAK63 NV 63 A IP44 AL/FE	1

## Varavoiman syöttökeskus



Tyyppi	Snro	Kuvaus	Pakkauskoot
<b>Varavoimakeskus</b>			
G63 T2	34 193 16	Varavoimakeskus, 63 A, IP34	1

## Aluevalaistuskeskukset



Aluevalaistuskeskusten kotelot ovat kuumasinkittyä ja maalattua teräslevyä. Rakenne on kaksoissuojauksen ansiosta erittäin korroosionkestävä. Valaistuksen ohjauskytkentöjä on kolme eri tyyppiä.

Tyyppi	Snro	Kuvaus	Pakkauskoot
AV6K12-1	34 056 78	1 pääkontaktori, 63 A, IP34, FE	1
AV6K12-2	34 056 79	2 pääkontactoria, 63 A, IP34, FE	1
AV6K12-4	34 056 80	Ryhmäkontactorit, 63 A, IP34, FE	1
<b>Lisätarvikkeet</b>			
JALUSTA900	34 056 77	Jalusta aluevalaistus- ja maatilakeskuksille	1
OvipakettiALVA	34 056 84	Aluevalaistuskeskuksen sisäovi	1

## Maatilakeskukset



Maatilakeskusten kotelot ovat kuumasinkittyä ja maalattua teräslevyä. Rakenne on kaksoissuojauksen ansiosta erittäin korroosionkestävä.

Tyyppi	Snro	Kuvaus	Pakkauskoot
MT12K18-OS	34 056 75	2-T Mittauskeskus, ylijännitesuoja, 125A, IP34, FE	1
MT12K18-GOS	34 056 76	2-T Mittauskeskus, ylijännitesuoja, varavoima, 125 A, IP34, FE	1
MT8K18-OS	34 056 73	2-T Mittauskeskus, ylijännitesuoja, 80 A, IP34, FE	1
MT8K18-GOS	34 056 74	2-T Mittauskeskus, ylijännitesuoja, varavoima, 80 A, IP34, FE	1
<b>Lisätarvikkeet</b>			
JALUSTA900	34 056 77	Jalusta aluevalaistus- ja maatilakeskuksille	1

## ABB-free@home-ryhmäkeskukset



Tyyppi	Snro	Kuvaus	Pakkauskoot
FRH-1	33 101 43	Ryhmäkeskus, 50 A, IP20, FE, ABB-free@home komponenteilla	1
COMBI-FRH-2	33 101 47	Ryhmäkeskus-Data, 50 A, IP20, FE, ABB-free@home komponenteilla	1

## Monimittarikeskukset



Mirva monimittarikeskukset

Tyyppi	Snro	Kuvaus	Pakkauskoot
MMMS12T26 A	33 101 32	Syöttöosa 125 A, 6 kpl M2-mittarialustoja	1
MMMS16T26 A	33 101 34	Syöttöosa 160 A, 6 kpl M2-mittarialustoja	1
MMMS12T29 A	33 101 33	Syöttöosa 125 A, 9 kpl M2-mittarialustoja	1
MMMS16T29 A	33 101 35	Syöttöosa 160 A, 9 kpl M2-mittarialustoja	1
MMML12T26 A	33 101 36	Laajennusosa 125 A-160 A, 6 kpl M2-mittarialustoja	1
MMML12T29 A	33 101 37	Laajennusosa 125 A-160 A, 9 kpl M2-mittarialustoja	1
<b>Lisätarvikkeet</b>			
OVIPAKETTI446	33 101 41	6-ristikkoisen monimittarikeskuksen ovi	1
OVIPAKETTI596	33 101 42	9-ristikkoisen monimittarikeskuksen ovi	1
KIINNITYSKISKO2	34 056 81	Seinäasennusteline	1

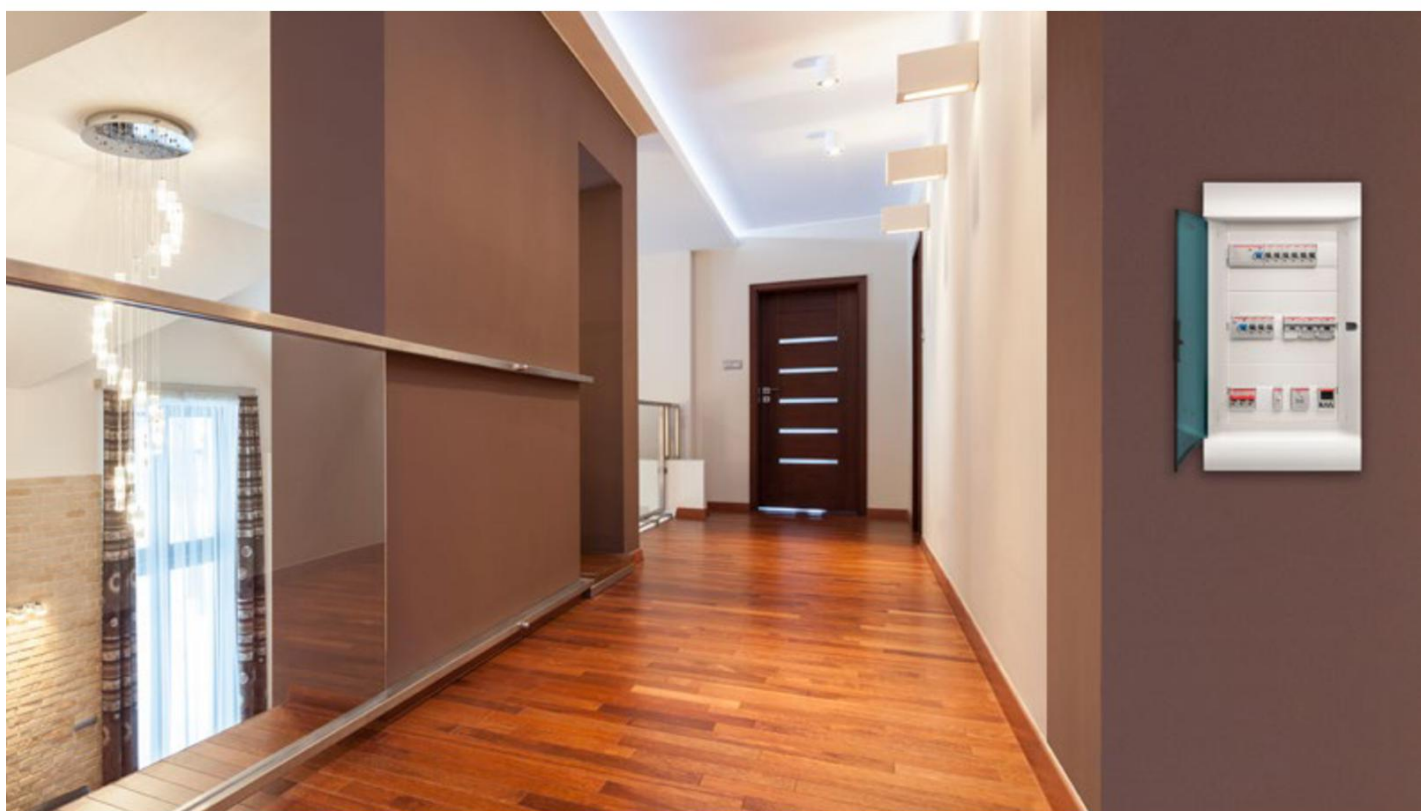
## Paritalokeskukset



Tyyppi	Snro	Kuvaus	Pakkauskoot
PT63T25-O	34 110 16	Paritalokeskus 63 A, IP34	1
JALUSTA-PT	34 110 15	500x800x155 mm	1

## MISTRAL®-moduulikotelot

MISTRAL®-sarjan kalustamattomat moduulikotelot voidaan vapaasti ja joustavasti asentaa lähes mihin tahansa sähkönjakelujärjestelmään teollisuus-, liike- tai asuinrakennuksiin. Nämä innovatiiviset korkealaatuiset kotelot ovat suunniteltu monipuoliseen, tehokkaaseen ja turvalliseen asentukseen.



### Nopea ja helppo asennus

MISTRAL-sarja on suunniteltu joutuisaan asentukseen. Erittäin tilava kotelo tekee johdotuksesta helppoa. Kotelon rungossa on paikat nipusiteiden ankkuroimista varten. Lisää joustavuutta antaa myös lisävarusteena saatavien, jousiliittimillä varustettujen N/PE -liittimien sijoitus kotelon ylä- ja alaosaan. Pinta-asennettavat kotelot sopivat erilaisiin käyttökohteisiin ja ne ovat saatavilla IP65 kotelointiluokissa. Jousiliittimillä varustetut ABB:n johdonsuojakatkaisijat nopeuttavat asennusta. Myös muut ABB:n moduulikojeet ovat koteloiden kanssa yhteensopivia ja lisäksi yhtenäinen mo-

duulikojeiden lisävarustevalikoima tarjoaa loputtomasti mahdollisuuksia luoda laadukasta työtä, josta asentajat voivat olla ylpeitä.

### Tyylikäs muotoilu

Korkealaatuisen moduulikotelon voi asentaa paikkaan kuin paikkaan ja se näyttää aina hyvältä! Kotelot on valmistettu kierrätettävästä muovista, ovet ovat läpinäkyviä tai läpinäkymättömiä. Ovet avautuvat 180° mahdollistaen täyden pääsyn sisätilan komponentteihin. Kotelot ovat täydellisen symmetrisiä. Ovi aukeaa joko oikealta tai vasemmalta pyöräyttämällä pelkän etupaneelin tai koko kotelon ympäri.



## MISTRAL®-moduulikotelot



### Ovelliset IP65

MISTRAL®-sarjan kalustamattomat moduulikotelot voidaan vapaasti ja joustavasti asentaa lähes mihin tahansa sähköjäljestelmään teollisuus-, liike- tai asuinrakennuksiin. Nämä innovatiiviset korkealaatuiset kotelot ovat suunniteltu monipuoliseen, tehokkaaseen ja turvalliseen asennukseen.

Tyyppi	Snro	Kuvaus	Pakkauskoot
M65P-1-04-TD	34 055 10	Mistral IP65, läpinäkyvä ovi, 1 rivi, 4 moduulia	1
M65P-1-08-TD	34 055 15	Mistral IP65, läpinäkyvä ovi, 1 rivi, 8 moduulia	1
M65P-1-12-TD	34 055 16	Mistral IP65, läpinäkyvä ovi, 1 rivi, 12 moduulia	1
M65P-1-18-TD	34 055 18	Mistral IP65, läpinäkyvä ovi, 1 rivi, 18 moduulia	2/2
M65P-2-24-TD	34 055 19	Mistral IP65, läpinäkyvä ovi, 2 riviä, 24 moduulia	4/4
M65P-2-36-TD	34 055 20	Mistral IP65, läpinäkyvä ovi, 2 riviä, 36 moduulia	1
M65P-3-36-TD	34 055 25	Mistral IP65, läpinäkyvä ovi, 3 riviä, 36 moduulia	3/3
M65P-3-54-TD	34 055 45	Mistral IP65, läpinäkyvä ovi, 3 riviä, 54 moduulia	1
M65P-4-48-TD	34 055 39	Mistral IP65, läpinäkyvä ovi, 4 riviä, 48 moduulia	1/1
M65P-4-72-TD	34 055 46	Mistral IP65, läpinäkyvä ovi, 4 riviä, 72 moduulia	1

### Lisävarusteet



Tyyppi	Snro	Kuvaus	Pakkauskoot
<b>Nollaliitin, jousiliitäntä</b>			
ZK50B	34 055 47	Jousiliitin 5x1,5-4mm <sup>2</sup>	5
ZK51B	34 055 48	Jousiliitin 5x1,5-4mm <sup>2</sup> +1x25mm <sup>2</sup>	5
ZK82B	34 055 49	Jousiliitin 8x1,5-4mm <sup>2</sup> +2x25mm <sup>2</sup>	5
ZK113B	34 055 51	Jousiliitin 11x1,5-4mm <sup>2</sup> +3x25mm <sup>2</sup>	5
ZK144B	34 055 52	Jousiliitin 14x1,5-4mm <sup>2</sup> +4x25mm <sup>2</sup>	5
ZK175B	34 055 53	Jousiliitin 17x1,5-4mm <sup>2</sup> +5x25mm <sup>2</sup>	5
ZK206B	34 055 54	Jousiliitin 20x1,5-4mm <sup>2</sup> +6x25mm <sup>2</sup>	5
<b>Maadoitusliitin, jousiliitäntä</b>			
ZK51G	34 055 61	Jousiliitin 5x1,5-4mm <sup>2</sup> +1x25mm <sup>2</sup>	5
ZK82G	34 055 62	Jousiliitin 8x1,5-4mm <sup>2</sup> +2x25mm <sup>2</sup>	5
ZK113G	34 055 63	Jousiliitin 11x1,5-4mm <sup>2</sup> +3x25mm <sup>2</sup>	5
ZK144G	34 055 64	Jousiliitin 14x1,5-4mm <sup>2</sup> +4x25mm <sup>2</sup>	5
ZK175G	34 055 67	Jousiliitin 17x1,5-4mm <sup>2</sup> +5x25mm <sup>2</sup>	5
ZK206G	34 055 68	Jousiliitin 20x1,5-4mm <sup>2</sup> +6x25mm <sup>2</sup>	5
<b>Liitinrima N/PE-liittimille</b>			
TB12	34 055 87	Liitinrima N/PE-liittimille	1
TB08	34 055 79	Liitinrima N/PE-liittimille	1
TB18	34 055 88	Liitinrima N/PE-liittimille	1

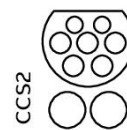
# Sähköautojen lataus

## Latausratkaisut kaikille sähköautoille

Tervetuloa energiatehokkaampaan sekä paikallisesti ympäristöystävällisempään tulevaisuuteen!



Sähköautojen rekisteröintimäärät sekä latauspisteiden määrät ovat olleet myös Suomessa kiihdytyskaistalla – erityisesti asuinkiinteistöissä laajemmat latausjärjestelmäkokonaisuudet ovat olleet keskiössä. ABB on edelläkävijänä kehittämässä yhteistyössä johtavien automerkkien kanssa sähköautojen latausstandardeja ja latausratkaisuja, ympäristöystävällisemmän liikenteen edistämiseksi.



CCS2

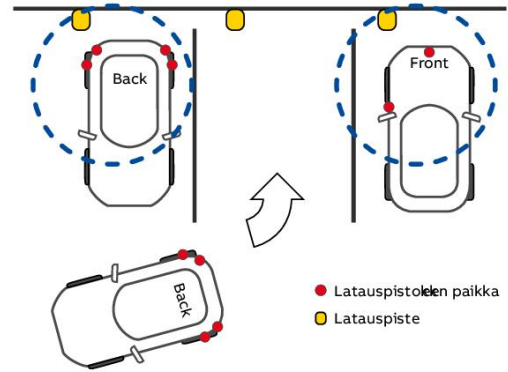


Type 2



ChaDeMo

01 Yleisimmät latausstandardit DC-pikalataus CCS2 ja ChaDeMo, AC-lataus Type 2.



—  
O2 Latausrasian optimaalinen paikka on pysäköintiruudun vasemmassa kulmassa.



—  
O3 ABB EVLunic -latausrasia

### Latausjärjestelmän rakenne ja mitoitus

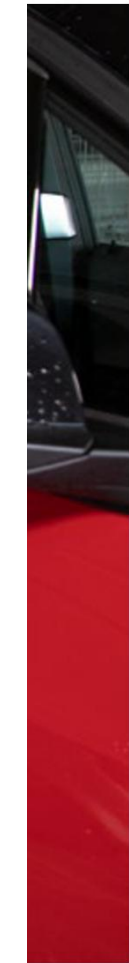
Sähköautojen käyttövoima-akustojen latauslaite on joko ajoneuvoon integroitu (AC) tai se on ajoneuvon ulkopuolella (DC). Latausaikaan vaikuttavat ympäristön sekä käyttövoima-akuston lämpötila, sen varaustaso, kapasiteetti sekä latauslaitteen teho. Molemmista tapauksista käyttövoima-akuston ohjausjärjestelmä (BMS) hallinnoi kokonaisvaltaisesti lataustapahtumaa. Vaikka noin 95 %:ssa sähköautoista - ladattavat hybridit ja täyssähköautot - on yksivaiheinen latauslaite, kannattaa latausjärjestelmän suunnittelussa ennakoida ja rakentaa se valmiiksi kolmivaiheiseksi. Se ei ole ylimitoitusta, koska uusissa sähköautomalleissa käyttövoima-akustojen kapasiteetit ja energiatihedetykset ovat merkittävästi nykyistä suurempia, tarjoten samalla yhdellä latauksella pidempiä toimintasähteitä. Tästä johtuen tulevaisuudessa tarvitaan isompaa lataustehoa kuin nykyinen 3,7 kW, esimerkiksi 7 - 11 kW, joten kaapeloinnin ja johdonsuojien mitoitus tulee olla vähintään 3 x 16 A. Lisäksi tulee huomioida että jo kolmen latauspisteen järjestelmässä suositellaan vaiheiden vuorottelua vino-kuorman välttämiseksi.

### Latauspisteet

Latauspisteissä yleisin ratkaisu on seinälle tai jalustalle asennettava EVLunic-latausrasia, jonka maksimilatausvirran voi määrittää sähköliittymän kannalta sopivalle tasolle käyttöönoton yhteydessä DIP-kytkimillä. Koska sähköauton lataus on pitkä yhtäjaksoinen kuorma, voidaan pienemmissä kokonaisuuksissa latausrasian kosketintiedolla ohjata vastaava kuorma apureleella pois päältä latauksen ajaksi. Laajemmissa latausjärjestelmissä voidaan käyttää dynaamista kuorman hallintaa, siten että ABB EVLunic Pro sarjan Master-rasiilla hallinnoidaan yhteensä 15:sta Master- & Slavelatausrasian kokonaisuutta asettamalla käyttöönotossa maksimilatausvirta Master-rasiaan. Latausrasiassa voi olla joko Type 2-latauspistorasia tai kiinteä latauskaapeli ja Type 2 latauspistolitiin. Kiinteällä latauskaapelilla varustettu on suositeltavin, koska se on aina saatavilla. Latauspistokkeen paikka vaihtelee automerkeittäin, joten latauspiste kannattaa sijoittaa pysäköintiruudun vasempaan kulmaan. Näin se on helpommin saatavilla kuin ruudun keskeltä.

### Käyttäjien tunnistus ja käytön raportointi

Latauspisteen käyttö on usein rajoitettu pysäköintipaikan käyttöoikeuteen tai RFID-tunnisteeseen perustuen. RFID-lukija on lisävaruste, joka valitaan latausrasiaa tilattaessa. Latauspisteen käytön laskutus on yksinkertaisinta liittää osaksi kuukausitaista vastiketta, se voidaan arvioida keskimääräisten kilometrien mukaan 30-50 € / kk. Jokaisen latauspisteen lähdöt tulee varustaa tarpeen mukaan kWh-mittareilla, johdonsuoja-automaateilla ja vähintään Type A -vikavirtasuojilla, suositellaan Type B:n käyttämistä. Latauspisteiden ABB B23113-100 kW- mittarit voidaan liittää M-bus-väylällä energiaanalysaattoriin ABB EQmatic QA/S 3.16.1, mihin voidaan asettaa käyttöönotossa esimerkiksi isännöintitoimiston sähköpostiosoite käytön raportointia varten, jolloin raportointiin ei tarvita pilvipalvelua, lisäksi käyttö tiedot säilyy mittareissa kumulatiivisena. Laajemman latausjärjestelmän toteutukseen löytyy vakioitu ABB eVc-latauskeskus 6:lle [sähkönumerolla 34 135 38] tai 15:sta latauspisteelle [34 135 40].





## Sähköautojen lataus



### EVLunic Basic

Latausvirta asetettavissa 10/13/16/20 A, yksivaiheinen, latausteho vaihtelee ajoneuvoon integroidun latauslaitteen ja latausrasian asetusten mukaan.

Tyyppi	Snro	Kuvaus	Pakkauskoost
6AGC070439	34 135 00	EVLunic_B_W4.6-G4-0-0 Seinäasennettava latausasema, Type 2 AC, Kaapeli (4m) 4.6kW	1
6AGC070437	34 135 19	EVLunic_B_W4.6-T-0-0 wallbox, Type 2 AC, latauspistorasia 4.6kW	1
6AGC070440	34 135 20	EVLunic_B_W4.6-P4-0-0 wallbox, Type 1 AC, cable (4 m) 4.6kW	1



### EVLunic Basic+

Latausvirta asetettavissa 10/13/16/20/25/32 A, kolmivaiheinen, latausteho vaihtelee ajoneuvoon integroidun latauslaitteen ja latausrasian asetusten mukaan.

Tyyppi	Snro	Kuvaus	Pakkauskoost
6AGC070441	34 135 01	EVLunic_B+_W22-T-0-0 Seinäasennettava latausasema, Type 2 AC, latauspistorasia 22kW	1
6AGC070442	34 135 02	EVLunic_B+_W22-T-R-0 Seinäasennettava latausasema, Type 2 AC, Latauspistorasia 22kW, RFID	1
6AGC070443	34 135 03	EVLunic_B+_W22-T-K-0 Seinäasennettava latausasema, Type 2 AC, Latauspistorasia 22kW, Key	1
6AGC070448	34 135 04	EVLunic_B+_W22-G4-0-0 Seinäasennettava latausasema, Type 2 AC latauspistoliitin kiinteällä kaapelilla (4m) 22kW	1
6AGC070449	34 135 05	EVLunic_B+_W22-G4-R-0 Seinäasennettava latausasema, Type 2 AC latauspistoliitin kiinteällä kaapelilla (4m) 22kW, RFID	1
6AGC070450	34 135 06	EVLunic_B+_W22-G4-K-0 Seinäasennettava latausasema, Type 2 AC latauspistoliitin kiinteällä kaapelilla (4m) 22kW, Key	1
6AGC070454	34 135 21	EVLunic_B+_W4.6-P4-0-0 wallbox, Type 1 AC, cable (4 m) 4.6kW	1
6AGC070455	34 135 22	EVLunic_B+_W4.6-P4-R-0 wallbox, Type 1 AC, cable (4 m) 4.6kW, RFID	1



### EVLunic Pro S

Latausvirta asetettavissa 10/13/16/20/25/32 A. Tämä variantti sisältää latauksen aikaisen energiamittarin ja todennusvaihtoehdot, kolmivaiheinen, latausteho vaihtelee ajoneuvoon integroidun latauslaitteen ja latausrasian asetusten mukaan.

Tyyppi	Snro	Kuvaus	Pakkauskoost
6AGC070457	34 135 07	EVLunic_Pro_S_W22-T-R-0 Seinäasennettava latausasema, Type 2 AC, Latauspistorasia 22kW, RFID	1
6AGC070462	34 135 08	EVLunic_Pro_S_W22-G4-R-0 Seinäasennettava latausasema, Type 2 AC latauspistoliitin kiinteällä kaapelilla (4m) 22kW, RFID	1
6AGC070461	34 135 17	EVLunic_Pro_S_W22-G4-0-0 wallbox, Type 2 AC latauspistoliitin kiinteällä kaapelilla (4m) 22kW	1
6AGC070456	34 135 23	EVLunic_Pro_S_W22-T-0-0 wallbox, Type 2 AC, latauspistorasia 22kW	1



### EVLunic Pro M

Samat denominaate kuin Pro S -tyypeissä ja toimii 1 - 14 Pro Slave: n masterina dynaamisessa kuormanhallinnassa. Kuormanhallinta edellyttää säteittäistä Ethernet-kaapelointia jokaiselle latausrasialle.

Tyyppi	Snro	Kuvaus	Pakkauskoost
6AGC070481	34 135 09	EVLunic_Pro_M_W22-T-R-C Seinäasennettava latausasema, Type 2 AC, Latauspistorasia 22kW, RFID, UMTS/3G	1
6AGC070491	34 135 10	EVLunic_Pro_M_W22-G4-R-C Seinäasennettava latausasema, Type 2 AC, Kaapeli (4m) 22kW, RFID, UMTS/3G	1
6AGC070488	34 135 16	EVLunic_Pro_M_W22-G4-0-0 wallbox, Type 2 AC latauspistoliitin kiinteällä kaapelilla (4m) 22kW	1
6AGC070489	34 135 18	EVLunic_Pro_M_W22-G4-R-0 wallbox, Type 2 AC latauspistoliitin kiinteällä kaapelilla (4m) 22kW, RFID	1
6AGC070478	34 135 24	EVLunic_Pro_M_W22-T-0-0 wallbox, Type 2 AC, latauspistorasia 22kW	1
6AGC070479	34 135 25	EVLunic_Pro_M_W22-T-R-0 wallbox, Type 2 AC, latauspistorasia 22kW, RFID	1

# Aurinkoinvertterit

## Aurinkosähkö osana energiamurrosta

PV-järjestelmän mitoitus Suomessa perustuu tyypillisesti kohteen pohjakuorman kompensointiin, PV-paneelille soveltuvaan tilaan/pinta-alaan, projektiin varattuun kustannusarvioon (budjettiin) tai näiden yhdistelmiin. PV-paneelit asennetaan joko telineisiin, joissa on kiinteä suunta ja kulma tai kääntyviin telineisiin (tracker), jolloin voidaan saavuttaa 20–30 % korkeampi tuotto. Koska PV-paneelit kytketään sarjaan, tulee erityisesti tasakattoasennuksissa huomioida katolla olevien rakenteiden aikaansaamat varjostukset, jotka voivat heikentää tuottoa oleellisesti.

Ennen suunnittelun aloitusta tulee selvittää verkko-yhtiön vaatimukset, sähköliittymän liityntäpisteiden rajoitukset liitettävän tehon osalta sekä vesikatteen ikä. Isoissa katoille asennettavissa aurinkosähkövoimaloissa voi olla tarpeen asentaa kokonaan uusi pienjännitekeskus paremmin soveltuvaan paikkaan ja toteuttaa vanhaan keskukseen haaroitus ja liittää uusi ja vanha keskus suurvirtakaapeloinnilla toisiinsa.

Laajemmat PV-järjestelmät perustuvat joko suurempaan invertteriin tai saman invertterikoon monikertaan. Järjestelmän mitoituksen arvioinnissa voi hyödyntää ABB Stringsizer-ohjelmaa [stringsizer.abb.com](https://stringsizer.abb.com).



## Aurinkoinvertterit

### UNO



Tyyppi	Snro	Kuvaus	Pakkauskoot
UNO-DM-1.2-TL-PLUS-SB	80 170 36	Yksivaiheinen photovoltaic string invertteri AC & DC kytkimellä, DC sulakkeet, AC ylijännitesuojalla, 1 MPPT, passiivinen jäähdytys	8
UNO-DM-2.0-TL-PLUS-SB	80 170 37	Yksivaiheinen photovoltaic string invertteri AC & DC kytkimellä, DC sulakkeet, AC ylijännitesuojalla, 1 MPPT, passiivinen jäähdytys	8
UNO-DM-3.3-TL-PLUS-SB	80 170 38	Yksivaiheinen photovoltaic string invertteri AC & DC kytkimellä, DC sulakkeet, AC ylijännitesuojalla, 2 MPPT, passiivinen jäähdytys	8

### TRIO (DC-kytkimellä)



Tyyppi	Snro	Kuvaus	Pakkauskoot
TRIO-5.8-TL-OUTD-S	80 170 09	Photovoltaic string invertteri DC kytkimellä, 1 MPPT, passiivinen jäähdytys	6
TRIO-7.5-TL-OUTD-S	80 170 10	Photovoltaic string invertteri DC kytkimellä, 2 MPPT, passiivinen jäähdytys	6
TRIO-8.5-TL-OUTD-S	80 170 11	Photovoltaic string invertteri DC kytkimellä, 2 MPPT, passiivinen jäähdytys	6



### PVI

Tyyppi	Snro	Kuvaus	Pakkauskoot
PVI-10.0-TL-OUTD-FS	80 170 07	Photovoltaic string invertteri DC kytkimellä ja DC sulakkeilla, 2 MPPT, passiivinen jäähdytys	2
PVI-12.5-TL-OUTD-FS	80 170 08	Photovoltaic string invertteri DC kytkimellä ja DC sulakkeilla, 2 MPPT, passiivinen jäähdytys	2

### TRIO (AC&DC-kytkimellä)



Tyyppi	Snro	Kuvaus	Pakkauskoot
TRIO-20.0-TL-OUTD-S2X-400	80 170 12	Photovoltaic string invertteri AC & DC kytkimellä, DC sulakkeet, AC ylijännitesuojalla, 2 MPPT, passiivinen jäähdytys	1
TRIO-27.6-TL-OUTD-S2X-400	80 170 13	Photovoltaic string invertteri AC & DC kytkimellä, DC sulakkeet, AC ylijännitesuojalla, 2 MPPT, passiivinen jäähdytys	1



### PVS

Tyyppi	Snro	Kuvaus	Pakkauskoot
PVS-50-TL	80 170 44	Kolmivaiheinen 50 kW photovoltaic string invertteri, 1 MPPT ylijännitesuojalla, aktiivinen jäähdytys	1
PVS-50-TL-S	80 170 45	Kolmivaiheinen 50 kW photovoltaic string invertteri DC-kytkimellä, 1 MPPT ylijännitesuojalla, aktiivinen jäähdytys	1
PVS-50-TL-SX	80 170 46	Kolmivaiheinen 50 kW photovoltaic string invertteri pikaliittimillä ja DC-kytkimellä ja sulakkeilla (single pole), 3 MPPT ylijännitesuojalla, aktiivinen jäähdytys	1
PVS-50-TL-SX2	80 170 47	Kolmivaiheinen 50 kW photovoltaic string invertteri pikaliittimillä, DC-kytkimellä ja sulakkeilla (both poles), 3 MPPT ylijännitesuojalla, aktiivinen jäähdytys	1
PVS-50-TL-SX2;SPD1+2	80 170 48	Kolmivaiheinen 50 kW photovoltaic string invertteri pikaliittimillä, DC-kytkimellä ja sulakkeilla (both pole), 3 MPPT ylijännitesuojalla ja vikavirtasuojalla(1+2), aktiivinen jäähdytys	1

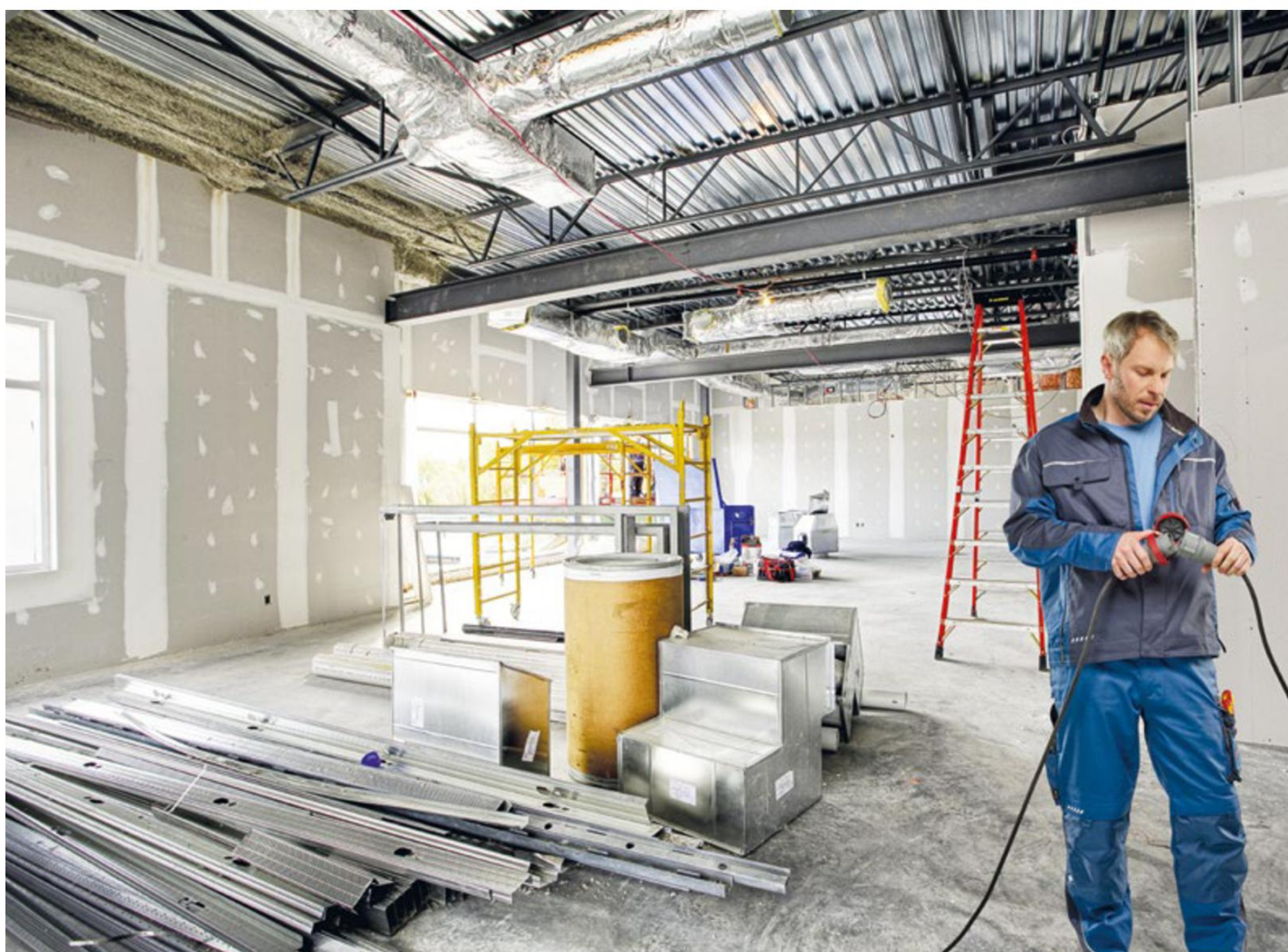




## Voimapistokytkimet ja -rasiat

### Erinomainen valinta

Pistokytkimet ja -rasiat kuuluvat kattavaan laadukkaiden pienjännitetuotteiden ohjelmaan, joka on suunnattu vaativille käyttäjille.





## Oikea tuote oikeaan paikkaan

Erilaiset käyttökohteet ja tilat vaativat erilaisia tuotteita. Helpottaaksemme valintaa, olemme luokitelleet tuotteet neljään eri luokkaan.



- Critical & Safe on tuoteryhmä, jossa yhdistyy korkeat turvallisuus vaatimukset, kestävyys ja suorituskyky.



- Easy & Safe vastaa toiminnallisuudeltaan ja ergonomiselta muotoilultaan yleisien voimavirtasovellusten vaatimuksia. Uuden tuoteryhmän tuotteet ovat nyt entistäkin helpompia asentaa.



- Tough & Safe vaativiin kohteisiin. Sarja kestää hyvin kemikaaleja ja sopii siksi hyvin esimerkiksi elintarviketeollisuuteen.



- Fast & Safe ruuvittomat liittimet säästävät asennusaikaa jopa 60%.

ABB on valmistanut pistokytkimä ja -rasioita yli 60 vuoden ajan. Pitkä kokemus niiden suunnittelussa ja valmistuksessa on tuottanut laajan valikoiman laadukkaita tuotteita, joiden rakenne on kestävä, luotettava ja ergonominen. Valikoimassa on tuotteita 125 ampeerin virtaan ja 690 voltin jännitteeseen saakka. Ulkoiset sertifiointilaitokset ovat testanneet tuotteet ja hyväksyneet ne soveltuvien IEC-standardien mukaisiksi. Tuotteiden rakennetta ja materiaaleja on jatkuvasti parannettu vastamaan asiakkaiden tarpeita ja ottamaan ympäristönäkökohdat huomioon.

### Ominaisuudet

- IP44, IP67 ja IP67/69
- 16–125 A, 50–690 VAC
- IEC 60309-1, 60309-2
- PA/PBT-muovikotelo

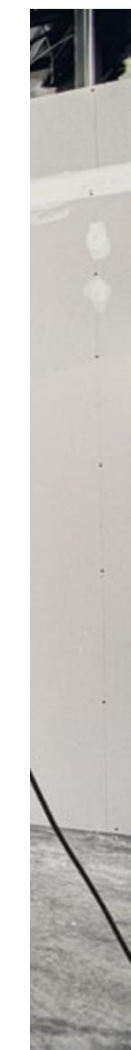
### Käytä helpokäyttöisiä ja turvallisia tuotteita seuraavissa kohteissa:

- yleinen sisä- ja ulkokäyttö
- rakennustyömailla, teollisuudessa, työpajoissa, ravintoloissa,
- supermarketeissa, rautatieasemilla, urheilustadioneilla, messuilla jne.
- koneissa, valaistuksessa, lämmityksessä, pumpeissa, tuulettimissa, moottoreissa,
- kannettavissa laitteissa jne.

### Nopea ja turvallinen

Helpokäyttöiset ja turvalliset tuotteet muodostavat perustuoteperheemme, jossa laadusta ei ole tingitty. Pistokytkimissä ja liittimissä on yhdistetty läpivientiholkki ja kaapelipidin, joiden ansiosta vedonpoistaja on helppo kiristää holkinmutterilla. Tuotteiden rakenne on ainutlaatuinen,

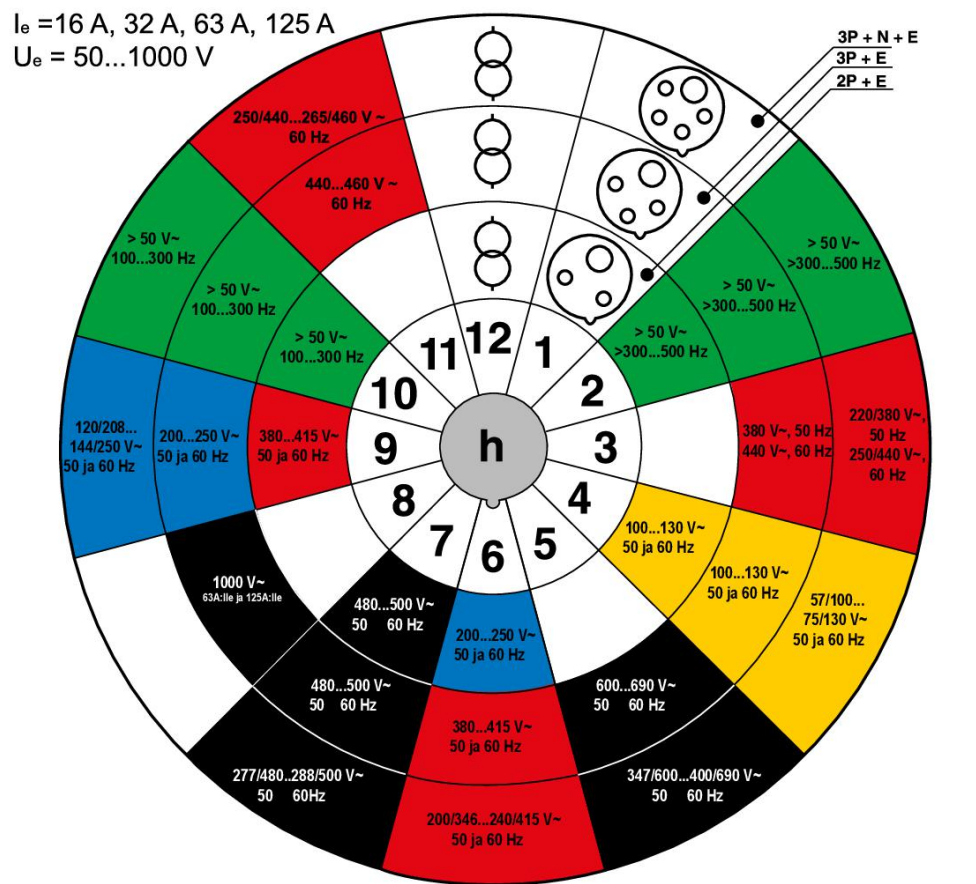
ja niissä on paljon pieniä, käytännöllisiä toimintoja. Selkeät liitinmerkinnät tekevät asentamisesta helppoa ja turvallista. Kun kaapelit on kytketty, kotelo on helppo sulkea kiertämällä. PA-muovimateriaalin ansiosta laite vastaa laatu- ja turvallisuusvaatimuksia.



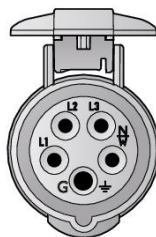


## IEC 60309-2 ”kello”

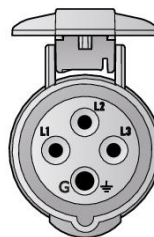
Pistokytkin saa värinsä IEC-kellon mukaan napalukunsa ja jännitteensä perusteella, alla olevaan tapaan. Samaa standardia seuraavat tuotteet ovat yhteensopivia keskenään.



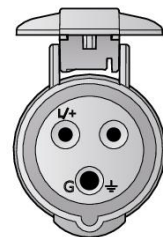
Tyyppi 416-C6  
(3P+N+E)



Tyyppi 316-C6  
(3P+E)



Tyyppi 216-C6  
(2P+E)




## Voimapistokytkimet ja -rasiat

### Voimapistotulpat


#### IP44 Roiskesuojattu

16-32A tuotteet on muovikoteloitu (PA) ja 63A tuotteet on koteloitu polyesterivahvisteiseen muoviin (PBT). Kaapelin läpivienni on varustettu kiristysolkilla.

	Tyyppi	Snro	Kuvaus	Pakkauskoot
	216EP6	24 200 50	6h, 16A, IP44, 2P+E 200-250V, 1-2,5mm <sup>2</sup>	1/10
	416EP6	24 200 69	6h, 16A, IP44, 3P+N+E 240/415V, 1-2,5mm <sup>2</sup>	1/10
	232EP6	24 200 74	6h, 32A, IP44, 2P+E 200-250V, 2,5-6mm <sup>2</sup>	1/10
	432EP6	24 200 80	6h, 32A, IP44, 3P+N+E 240/415V, 2,5-6mm <sup>2</sup>	1/10


#### IP67 Pöly/Vesitiivis

16-32A tuotteet on muovikoteloitu (PA) ja 63A tuotteet on koteloitu polyesterivahvisteiseen muoviin (PBT). Kaapelin läpivienni on varustettu kiristysolkilla.

	Tyyppi	Snro	Kuvaus	Pakkauskoot
	216EP6W	24 200 95	6h, 16A, IP67, 2P+E 200-250V, 1-2,5mm <sup>2</sup>	1/10
	416EP6W	24 201 04	6h, 16A, IP67, 3P+N+E 240/415V, 1-2,5mm <sup>2</sup>	1/10
	232EP6W	24 201 25	6h, 32A, IP67, 2P+E 200-250V, 2,5-6mm <sup>2</sup>	1/10
	432EP6W	24 201 09	6h, 32A, IP67, 3P+N+E 240/415V, 2,5-6mm <sup>2</sup>	1/10


#### IP44 Pikaliittimillä

Pikaliittimälliset mallit nopeuttavat asennusaikaa ja ne kestävät paremmin lämpötilanvaihteluita, sekä tärinää. Kaapelin läpivienni on varustettu kiristysolkilla.

	Tyyppi	Snro	Kuvaus	Pakkauskoot
	216QP6	24 201 70	6h, 16A, IP44, 2P+E 200-250V, 1-2,5mm <sup>2</sup> , jousi	1/10
	416QP6	24 201 84	6h, 16A, IP44, 3P+N+E 240/415V, 1-2,5mm <sup>2</sup> , jousi	1/10
	232QP6	24 202 49	6h, 32A, IP44, 2P+E 200-250V, 2,5-6mm <sup>2</sup> , jousi	1/10
	432QP6	24 201 95	6h, 32A, IP44, 3P+N+E 240/415V, 2,5-6mm <sup>2</sup> , jousi	1/10

#### IP44, IP67/IP69

Erittäin kemikaalikestävästä PBT-Muovista valmistetut pistokytkimien koteloinnit saavuttavat IP69 tiiveysluokan kun ABB laitteet kytketään toisiinsa.

	Tyyppi	Snro	Kuvaus	Pakkauskoot
	216P6W	24 216 32	6h, 16A, IP67/IP69, 2P+E 200-250V, 1-2,5mm <sup>2</sup> (PBT)	1/1
	416P6W	24 216 36	6h, 16A, IP67/IP69, 3P+N+E 240/415V, 1-2,5mm <sup>2</sup> (PBT)	1/1
	232P6W	24 216 42	6h, 32A, IP67/IP69, 2P+E 200-250V, 2,5-6mm <sup>2</sup> (PBT)	1/1
	432P6W	24 216 46	6h, 32A, IP67/IP69, 3P+N+E 240/415V, 2,5-6mm <sup>2</sup> (PBT)	1/1
	463P6	24 216 26	6h, 63A, IP44, 3P+N+E 240/415V, 4-16mm <sup>2</sup> (PBT)	1/1
	463P6W	24 216 49	6h, 63A, IP67/IP69, 3P+N+E 240/415V, 4-16mm <sup>2</sup> (PBT)	1/1
	4125P6W	24 216 29	6h, 125A, IP67/IP69, 3P+N+E 380-415V, 16-50mm <sup>2</sup> (PBT)	1/1

## Voimajatkopistorasiat

— **IP44 Roikesuojattu** 

16-32A tuotteet on muovikoteloitu (PA) ja 63A tuotteet on koteloitu polyesterivahvisteeseen muoviin (PBT). Kaapelin läpivienti on varustettu kiristysolkilla.



Tyyppi	Snro	Kuvaus	Pakkauskoot
216EC6	24 200 83	6h, 16A, IP44, 2P+E 200-250V, 1-2,5mm <sup>2</sup>	1/10
416EC6	24 200 88	6h, 16A, IP44, 3P+N+E 240/415V, 2,5-6mm <sup>2</sup>	1/10
232EC6	24 200 89	6h, 32A, IP44, 2P+E 200-250V, 2,5-6mm <sup>2</sup>	1/10
432EC6	24 200 93	6h, 32A, IP44, 3P+N+E 240/415V, 2,5-6mm <sup>2</sup>	1/10

— **IP67 Pöly/Vesitiivis** 

16-32A tuotteet on muovikoteloitu (PA) ja 63A tuotteet on koteloitu polyesterivahvisteeseen muoviin (PBT). Kaapelin läpivienti on varustettu kiristysolkilla. 16A tuotteille kaapelialue 1-2,5 mm<sup>2</sup>, 32A 2,5-6 mm<sup>2</sup> ja 63A tuotteille 4-16 mm<sup>2</sup>.



Tyyppi	Snro	Kuvaus	Pakkauskoot
216EC6W	24 201 10	6h, 16A, IP67, 2P+E 200-250V, 1-2,5mm <sup>2</sup>	1/10
416EC6W	24 201 15	6h, 16A, IP67, 3P+N+E 240/415V, 1-2,5mm <sup>2</sup>	1/10
232EC6W	24 201 19	6h, 32A, IP67, 2P+E 200-250V, 2,5-6mm <sup>2</sup>	1/10
432EC6W	24 200 94	6h, 32A, IP67, 3P+N+E 240/415V, 2,5-6mm <sup>2</sup>	1/10

— **IP44 Pikaliittimillä** 

Pikaliittännälliset mallit nopeuttavat asennusaikaa ja ne kestävät paremmin lämpötilanvaihteluita, sekä värinää. Kaapelin läpivienti on varustettu kiristysolkilla. Kaapelialue 16A 1-2,5 mm<sup>2</sup>, 32A 2,5-6 mm<sup>2</sup>



Tyyppi	Snro	Kuvaus	Pakkauskoot
216QC6	24 201 74	6h, 16A, IP44, 2P+E 200-250V, 1-2,5mm <sup>2</sup> jousi	1/10
416QC6	24 201 85	6h, 16A, IP44, 3P+N+E 240/415V, 1-2,5mm <sup>2</sup> jousi	1/10
232QC6	24 202 50	6h, 32A, IP44, 2P+E 200-250V, 2,5-6mm <sup>2</sup> jousi	1/10
432QC6	24 202 00	6h, 32A, IP44, 3P+N+E 240/415V, 2,5-6mm <sup>2</sup> jousi	1/10

— **IP44, IP67/IP69** 

Erittäin kemikaalikestävästä PBT-Muovista valmistetut pistokytinten koteloinnit saavuttavat IP69 tiiveysluokan kun ABB laitteet kytketään toisiinsa. Kaapelointi 16 A 1-2,5 mm<sup>2</sup>, 32 A 2,5-6 mm<sup>2</sup>, 63 A 4-16 mm<sup>2</sup>, 125 A 16-50 mm<sup>2</sup>.



Tyyppi	Snro	Kuvaus	Pakkauskoot
216C6W	24 216 54	6h, 16A, IP67/IP69, 2P+E 200-250V, 1-2,5mm <sup>2</sup> (PBT)	1/1
416C6W	24 216 75	6h, 16A, IP67/IP69, 3P+N+E 240/415V, 1-2,5mm <sup>2</sup> (PBT)	1/1
232C6W	24 217 03	6h, 32A, IP67/IP69, 2P+E 200-250V, 2,5-6mm <sup>2</sup> (PBT)	1/1
432C6W	24 217 34	6h, 32A, IP67/IP69, 3P+N+E 240/415V, 2,5-6mm <sup>2</sup> (PBT)	1/1
463C6	24 217 56	6h, 63A, IP44, 3P+N+E 240/415V, 4-16mm <sup>2</sup> (PBT)	1/1
463C6W	24 217 43	6h, 63A, IP67/IP69, 3P+N+E 240/415V, 4-16mm <sup>2</sup> (PBT)	1/1
4125C6W	24 217 61	6h, 125A, IP67/IP69, 3P+N+E 240/415V, 16-50mm <sup>2</sup> (PBT)	1/1




## Voimapistorasiat

— **EASY & SAFE**

**IP44 Roiskesuojattu**


16-32A tuotteet on muovikoteloitu (PA) ja 63A tuotteet on koteloitu polyesterivahvisteiseen muoviin (PBT). Kaapelin läpivienti on varustettu kiristysolkilla. 16A tuotteille kaapelialue 1-2,5 mm<sup>2</sup>, 32A 2,5-6 mm<sup>2</sup> ja 63A tuotteille 4-16 mm<sup>2</sup>.

	Tyyppi	Snro	Kuvaus	Pakkauskoot
	216RS6	24 212 02	6h, 16A, IP44, 2P+E 200-250V, pinta, 1,5-4mm <sup>2</sup>	1/10
	416RS6	24 212 06	6h, 16A, IP44, 3P+N+E 240/415V, pinta, 1,5-4mm <sup>2</sup>	1/10
	232RS6	24 212 12	6h, 32A, IP44, 2P+E 200-250V, pinta, 2,5-10mm <sup>2</sup>	1/10
	432RS6	24 212 16	6h, 32A, IP44, 3P+N+E 240/415V, pinta, 2,5-10mm <sup>2</sup>	1/10
	463RS6	24 212 26	6h, 63A, IP44, 3P+N+E 240/415V, pinta, 6-25mm <sup>2</sup>	1/1

— **EASY & SAFE**


**IP67 pöly/vesitiivis**

16-32A tuotteet on muovikoteloitu (PA) ja 63A tuotteet on koteloitu polyesterivahvisteiseen muoviin (PBT). Kaapelin läpivienti on varustettu kiristysolkilla. 16A tuotteille kaapelialue 1-2,5 mm<sup>2</sup>, 32A 2,5-6 mm<sup>2</sup> ja 63A tuotteille 4-16 mm<sup>2</sup>.

	Tyyppi	Snro	Kuvaus	Pakkauskoot
	216ERS6W	24 201 50	6h, 16A, IP67, 2P+E 200-250V, pinta, 1-2,5mm <sup>2</sup>	1/5
	416ERS6W	24 201 55	6h, 16A, IP67, 3P+N+E 240/415V, pinta, 1-2,5mm <sup>2</sup>	1/5
	232ERS6W	24 202 24	6h, 32A, IP67, 2P+E 200-250V, pinta, 2,5-6mm <sup>2</sup>	1/5
	432ERS6W	24 201 65	6h, 32A, IP67, 3P+N+E 240/415V, pinta, 2,5-6mm <sup>2</sup>	1/5
	463RS6W	24 212 27	6h, 63A, IP67/IP69, 3P+N+E 240/415V, pinta, 6-25mm <sup>2</sup> (PBT)	1/1

— **FAST & SAFE**


**IP44 Pikaliitännällä**

	Tyyppi	Snro	Kuvaus	Pakkauskoot
	216QRS6	24 202 54	6h, 16A, IP44, 2P+E 200-250V, pinta, 1-2,5mm <sup>2</sup> jousi	1/5
	416QRS6	24 202 55	6h, 16A, IP44, 3P+N+E 240/415V, pinta, 1-2,5mm <sup>2</sup> jousi	1/5
	232QRS6	24 202 59	6h, 32A, IP44, 2P+E 200-250V, pinta, 2,5-6mm <sup>2</sup> jousi	1/5
	432QRS6	24 202 60	6h, 32A, IP44, 3P+N+E 240/415V, pinta, 2,5-6mm <sup>2</sup> jousi	1/5

— **TOUGH & SAFE**

**IP67 / IP69**

Erittäin kemikaalikestävästä PBT-Muovista valmistetut pistokytkimien koteloinnit saavuttavat IP69 tiiveysluokan kun ABB laitteet kytketään toisiinsa. Kaapelointi 16 A 1-2,5 mm<sup>2</sup> 32 A 2,5-6 mm<sup>2</sup>, 63 A 6-25 mm<sup>2</sup>, 125 A 16-70 mm<sup>2</sup>.

	Tyyppi	Snro	Kuvaus	Pakkauskoot
	216RS6W	24 212 01	6h, 16A, IP67/IP69, 2P+E 200-250V, Pinta, 1-2,5mm <sup>2</sup> (PBT)	1/1
	416RS6W	24 212 07	6h, 16A, IP67/IP69, 3P+N+E 240/415V, Pinta, 1-2,5mm <sup>2</sup> (PBT)	1/1
	232RS6W	24 212 11	6h, 32A, IP67/IP69, 2P+E 200-250V, Pinta, 2,5-6mm <sup>2</sup> (PBT)	1/1
	432RS6W	24 212 17	6h, 32A, IP67/IP69, 3P+N+E 240/415V, Pinta, 2,5-6mm <sup>2</sup> (PBT)	1/1
	463RS6W	24 212 27	6h, 63A, IP67/IP69, 3P+N+E 240/415V, pinta, 6-25mm <sup>2</sup> (PBT)	1/1
	4125RS6W	24 202 48	6h, 125A, IP67/IP69, 3P+N+E 240/415V, 16-70mm <sup>2</sup> (PBT)	1/1

## IP44 Voimapistorasias Schukolla

Tyyppi	Snro	Kuvaus	Pakkauskoot
CUE416-6+R/UJP	24 095 01	6h, 16A, IP44, 3P+N+E 240/415V, pinta, 1,5-4mm <sup>2</sup> Schuko	1/10



## Kojepistorasiat

## IP44 Suorat mallit



Tyyppi	Snro	Kuvaus	Pakkauskoot
<b>Pieni kiinnityslaippa</b>			
216R6	24 212 32	6h, 16A, IP44, 2P+E 200-250V, suora, 1,5-4mm <sup>2</sup>	1/10
416R6	24 212 36	6h, 16A, IP44, 3P+N+E 240/415V, suora, 1,5-4mm <sup>2</sup>	1/10
<b>Normaali kiinnityslaippa</b>			
216RU6	24 200 01	6h, 16A, IP44, 2P+E 200-250V, suora, 1,5-4mm <sup>2</sup>	1/10
416RU6	24 212 37	6h, 16A, IP44, 3P+N+E 240/415V, suora, 1,5-4mm <sup>2</sup>	1/10
232RU6	24 200 02	6h, 32A, IP44, 2P+E 200-250V, suora, 2,5-10mm <sup>2</sup>	1/10
432RU6	24 212 46	6h, 32A, IP44, 3P+N+E 240/415V, suora, 2,5-10mm <sup>2</sup>	1/10
463RU6	24 212 56	6h, 63A, IP44, 3P+N+E 240/415V, suora, 6-25mm <sup>2</sup>	1/1



## IP67/69 Suorat mallit (PBT-Muovi)



Tyyppi	Snro	Kuvaus	Pakkauskoot
463RU6W	24 217 58	6h, 63A, IP67/IP69, 3P+N+E 240/415V, suora, 6-25mm <sup>2</sup> (PBT)	1/1
4125RU6W	24 212 29	6h, 125A, IP67/IP69, 3P+N+E 240/415V, suora, 16-70mm <sup>2</sup> (PBT)	1/1




## IP44 Vinot mallit




Tyyppi	Snro	Kuvaus	Pakkauskoot
<b>Pieni kiinnityslaippa</b>			
216RAM6	24 214 04	6h, 16A, IP44, 2P+E 200-250V, kulma, 1,5-4mm <sup>2</sup>	1/10
416RAM6	24 214 08	6h, 16A, IP44, 3P+N+E 240/415V, kulma, 1,5-4mm <sup>2</sup>	1/10
232RAM6	24 214 10	6h, 32A, IP44, 2P+E 200-250V, kulma, 2,5-10mm <sup>2</sup>	1/10
432RAM6	24 214 14	6h, 32A, IP44, 3P+N+E 240/415V, kulma, 2,5-10mm <sup>2</sup>	1/10
<b>Normaali kiinnityslaippa</b>			
216RAU6	24 212 61	6h, 16A, IP44, 2P+E 200-250V, kulma, 1,5-4mm <sup>2</sup>	1/10
416RAU6	24 212 67	6h, 16A, IP44, 3P+N+E 240/415V, kulma, 1,5-4mm <sup>2</sup>	1/10
232RAU6	24 212 72	6h, 32A, IP44, 2P+E 200-250V, kulma, 2,5-10mm <sup>2</sup>	1/10
432RAU6	24 212 76	6h, 32A, IP44, 3P+N+E 240/415V, kulma, 2,5-10mm <sup>2</sup>	1/10




—  
IP44 Pikaliitännällä

Tyyppi	Snro	Kuvaus	Pakkauskoot	
<b>Pieni kiinnityslaippa</b>				
	216QRM6	24 202 74	6h, 16A, IP44, 2P+E 200-250V, suora, 1-4mm <sup>2</sup> jousi	1/10
	416QRM6	24 202 75	6h, 16A, IP44, 3P+N+E 240/415V, suora, 1-4mm <sup>2</sup> jousi	1/10
	232QRM6	24 202 77	6h, 32A, IP44, 2P+E 200-250V, suora, 2,5-10mm <sup>2</sup> jousi	1/10
	432QRM6	24 202 78	6h, 32A, IP44, 3P+N+E 240/415V, suora, 2,5-10mm <sup>2</sup> jousi	1/10


—  
IP44 Pikaliitännällä

Tyyppi	Snro	Kuvaus	Pakkauskoot	
<b>Normaali kiinnityslaippa</b>				
	216QR6	24 202 79	6h, 16A, IP44, 2P+E 200-250V, suora, 1-4mm <sup>2</sup> jousi	1/10
	416QR6	24 202 80	6h, 16A, IP44, 3P+N+E 240/415V, suora, 1-4mm <sup>2</sup> jousi	1/10
	232QR6	24 202 84	6h, 32A, IP44, 2P+E 200-250V, suora, 2,5-10mm <sup>2</sup> jousi	1/10
	432QR6	24 202 85	6h, 32A, IP44, 3P+N+E 240/415V, suora, 2,5-10mm <sup>2</sup> jousi	1/10

—  
IP44 Pikaliitännällä

Tyyppi	Snro	Kuvaus	Pakkauskoot	
<b>Vinoasenteiset mallit</b>				
	216QRA6	24 202 86	6h, 16A, IP44, 2P+E 200-250V, kulma, 1-4mm <sup>2</sup> jousi	1/10
	416QRA6	24 202 87	6h, 16A, IP44, 3P+N+E 240/415V, kulma, 1-4mm <sup>2</sup> jousi	1/10
	232QRA6	24 202 90	6h, 32A, IP44, 2P+E 200-250V, kulma, 2,5-10mm <sup>2</sup> jousi	1/10
	432QRA6	24 202 92	6h, 32A, IP44, 3P+N+E 240/415V, kulma, 2,5-10mm <sup>2</sup> jousi	1/5

—  
IP67 Suora malli

Tyyppi	Snro	Kuvaus	Pakkauskoot	
	216ERU6W	24 202 34	6h, 16A, IP67, 2P+E 200-250V, suora, 1-2,5mm <sup>2</sup>	1/10
	416ERU6W	24 201 37	6h, 16A, IP67, 3P+N+E 240/415V, suora, 1-2,5mm <sup>2</sup>	1/10



## Kytkimellä lukittavat voimapistorasjat

—  
IP44 alumiinikotelo

Tyyppi	Snro	Kuvaus	Pakkauskoot
416MM6	24 213 05	6h, 16A, IP44, 3P+N+E, KL 240/415V, 1,5-4mm <sup>2</sup> , AL kotelo	1/1
432MM6	24 213 15	6h, 32A, IP44, 3P+N+E, KL 240/415V, 2,5-10mm <sup>2</sup> , AL kotelo	1/1
463MM6	24 213 76	6h, 63A, IP44, 3P+N+E, KL 240/415V, 6-25mm <sup>2</sup> , AL kotelo	1/1

—  
IP44 PBT-muovikotelo

Tyyppi	Snro	Kuvaus	Pakkauskoot
216MHS6	2421781	6h, 16A, IP44, 2P+E 200-250V, kytkin, 1,5-4mm <sup>2</sup>	1/1
416MHS6	24 213 79	6h, 16A, IP44, 3P+N+E 240/415V, kytkin, 1,5-4mm <sup>2</sup>	1/1
432MHS6	24 213 81	6h, 32A, IP44, 3P+N+E 240/415V, kytkin, 2,5-10mm <sup>2</sup>	1/1
463MHS6	24 213 90	6h, 63A, IP44, 3P+N+E 240/415V, kytkin, 6-25mm <sup>2</sup>	1/1

—  
IP67/IP69 heavy duty muovikotelo

Tyyppi	Snro	Kuvaus	Pakkauskoot
416MVS6WH	24 202 97	6h, 16A, IP67/IP69, 3P+N+E KL 240/415V, pinta, 1-4mm <sup>2</sup> kytkin	1/1
432MVS6WH	24 202 98	6h, 32A, IP67/IP69, 3P+N+E KL 240/415V, pinta, 2,5-10mm <sup>2</sup> kytkin	1/1
463MVS6WH	24 202 99	6h, 63A, IP67/IP69, 3P+N+E KL 240/415V, pinta, 6-25mm <sup>2</sup> kytkin (PBT)	1/1
4125MVS6WH	24 203 00	6h, 125A, IP67/IP69, 3P+N+E KL 240/415V, pinta, 16-70mm <sup>2</sup> kytkin (PBT)	1/1

—  
Apukoskettimet

Tyyppi	Snro	Kuvaus	Pakkauskoot
OA1G01	36 019 11	Apukosketin 05, 1A	1/1
OA1G10	36 019 12	Apukosketin 15, 0A	1/1

## Kojevastakkeet

—  
IP44 Pinta

Tyyppi	Snro	Kuvaus	Pakkauskoot
416B6	24 215 34	6h, 16A, IP44, 3P+N+E 240/415V, suora, 1.5-4mm <sup>2</sup>	1/10
216BS6	24 215 12	6h, 16A, IP44, 2P+E 200-250V, pinta, 1.5-4mm <sup>2</sup>	1/10
416BS6	24 215 14	6h, 16A, IP44, 3P+N+E 240/415V, pinta, 1.5-4mm <sup>2</sup>	1/10
232BS6	24 215 22	6h, 32A, IP44, 2P+E 200-250V, pinta, 2.5-10mm <sup>2</sup>	1/10
432BS6	24 215 24	6h, 32A, IP44, 3P+N+E 240/415V, pinta, 2.5-10mm <sup>2</sup>	1/10
463BS6	24 215 26	6h, 63A, IP44, 3P+N+E 240/415V, pinta, 6-25mm <sup>2</sup>	1/1

—  
IP44 Pikaliitännällä pinta

Tyyppi	Snro	Kuvaus	Pakkauskoot
216QBS6	24 202 64	6h, 16A, IP44, 2P+E 200-250V, pinta, 1-2,5mm <sup>2</sup> jousi	1/5
416QBS6	24 202 65	6h, 16A, IP44, 3P+N+E 240/415V, pinta, 1-2,5mm <sup>2</sup> jousi	1/5
232QBS6	24 202 69	6h, 32A, IP44, 2P+E 200-250V, pinta, 2,5-6mm <sup>2</sup> jousi	1/5
432QBS6	24 202 70	6h, 32A, IP44, 3P+N+E 240/415V, pinta, 2,5-6mm <sup>2</sup> jousi	1/5

—  
IP67/69

Tyyppi	Snro	Kuvaus	Pakkauskoot
216BS6W	24 215 11	6h, 16A, IP67, 2P+E 200-250V, 1,5-4mm <sup>2</sup>	1/1
416BS6W	24 215 15	6h, 16A, IP67, 3P+N+E 346-415V, 1,5-4mm <sup>2</sup>	1/1
232BS6W	24 215 21	6h, 32A, IP67, 2P+E 200-250V, 2,5-10mm <sup>2</sup>	1/1
432BS6W	24 215 27	6h, 32A, IP67, 3P+N+E 346-415V, 2,5-10mm <sup>2</sup>	1/1
463BS6W	24 215 56	6h, 63A, IP67/IP69, 3P+N+E 240/415V, pinta, 6-25mm <sup>2</sup> (PBT)	1/1
4125BS6W	24 215 58	6h, 125A, IP67/IP69, 3P+N+E 240/415V, pinta, 16-70mm <sup>2</sup> (PBT)	1/1

—  
IP67

Tyyppi	Snro	Kuvaus	Pakkauskoot
216EBS6W	24 201 40	6h, 16A, IP67, 2P+E 200-250V, pinta, 1-2,5mm <sup>2</sup>	1/5
416EBS6W	24 201 44	6h, 16A, IP67, 3P+N+E 240/415V, pinta, 1-2,5mm <sup>2</sup>	1/5
232EBS6W	24 202 30	6h, 32A, IP67, 2P+E 200-250V, pinta, 2,5-6mm <sup>2</sup>	1/5
432EBS6W	24 201 49	6h, 32A, IP67, 3P+N+E 240/415V, pinta, 2,5-6mm <sup>2</sup>	1/5

—  
IP67

Tyyppi	Snro	Kuvaus	Pakkauskoot
216EBU6W	24 201 22	6h, 16A, IP67, 2P+E 200-250V, suora, 1-2,5mm <sup>2</sup>	1/10
416EBU6W	24 201 24	6h, 16A, IP67, 3P+N+E 240/415V, suora, 1-2,5mm <sup>2</sup>	1/10
232EBU6W	24 202 44	6h, 32A, IP67, 2P+E 200-250V, suora, 2,5-6mm <sup>2</sup>	1/10
432EBU6W	24 201 20	6h, 32A, IP67, 3P+N+E 240/415V, suora, 2,5-6mm <sup>2</sup>	1/10

—  
IP44 Pikaliitännällä uppo

Tyyppi	Snro	Kuvaus	Pakkauskoot
216QBM6	24 202 93	6h, 16A, IP44, 2P+E 200-250V, suora, 1-4mm <sup>2</sup> jousi	1/10
416QBM6	24 202 94	6h, 16A, IP44, 3P+N+E 240/415V, suora, 1-4mm <sup>2</sup> jousi	1/10
232QBM6	24 202 95	6h, 32A, IP44, 2P+E 200-250V, suora, 2,5-10mm <sup>2</sup> jousi	1/10
432QBM6	24 202 96	6h, 32A, IP44, 3P+N+E 240/415V, suora, 2,5-10mm <sup>2</sup> jousi	1/10

—  
IP44 Uppo

Tyyppi	Snro	Kuvaus	Pakkauskoot
232BU6	24 215 42	6h, 32A, IP44, 2P+E 200-250V, suora, 2,5-10mm <sup>2</sup>	1/10
416BU6	24 202 05	6h, 16A, IP44, 3P+N+E 240/415V, suora, 1,5-4mm <sup>2</sup>	1/10
432BU6	24 215 44	6h, 32A, IP44, 3P+N+E 240/415V, suora, 2,5-10mm <sup>2</sup>	1/10
463BU6	24 215 54	6h, 63A, IP44, 3P+N+E 240/415V, suora, 6-25mm <sup>2</sup>	1/1

—  
IP67 / 69 Uppo

Tyyppi	Snro	Kuvaus	Pakkauskoot
463BU6W	24 215 55	6h, 63A, IP67/IP69, 3P+N+E 240/415V, suora, 6-25mm <sup>2</sup> (PBT)	1/1
4125BU6W	24 215 57	6h, 125A, IP67/IP69, 3P+N+E 240/415V, suora, 16-70mm <sup>2</sup> (PBT)	1/1

—  
IP67 seinäpistorasiat, ketjutettavat

Tyyppi	Snro	Kuvaus	Pakkauskoot
216RL6W	24 216 53	6h, 16A, IP67, 2P+E 200-250V, 2,5-10mm <sup>2</sup> , ketjutettava, (PBT)	1/1
232RL6W	24 217 02	6h, 32A, IP67, 2P+E 200-250V, 2,5-10mm <sup>2</sup> , ketjutettava, (PBT)	1/1
416RL6W	24 216 74	6h, 16A, IP67, 3P+N+E 346-415V, 2,5-10mm <sup>2</sup> , ketjutettava, (PBT)	1/1
432RL6W	24 217 33	6h, 32A, IP67, 3P+N+E 346-415V, 2,5-10mm <sup>2</sup> , ketjutettava, (PBT)	1/1



## Vaihevaihtimet

## Easy &amp; Safe Black

## Voimapistotulpat



Tyyppi	Snro	Kuvaus	Pakkauskoot
216EP6B	24 202 29	6h, 16A, IP44, 2P+E 200-250V, 1,5-2,5mm <sup>2</sup>	1/10
416EP6B	24 202 35	6h, 16A, IP44, 3P+N+E 346-415V, 1,5-2,5mm <sup>2</sup>	1/10
232EP6B	24 202 39	6h, 32A, IP44, 2P+E 200-250V, 2,5-6mm <sup>2</sup>	1/10
432EP6B	24 202 43	6h, 32A, IP44, 3P+N+E 346-415V, 2,5-6mm <sup>2</sup>	1/10

## Voimajatkopistorasiat



Tyyppi	Snro	Kuvaus	Pakkauskoot
216EC6B	24 202 45	6h, 16A, IP44, 2P+E 200-250V, 1,5-2,5mm <sup>2</sup>	1/10
416EC6B	24 203 05	6h, 16A, IP44, 3P+N+E 346-415V, 1,5-2,5mm <sup>2</sup>	1/10
232EC6B	24 203 09	6h, 32A, IP44, 2P+E 200-250V, 2,5-6mm <sup>2</sup>	1/10
432EC6B	24 203 14	6h, 32A, IP44, 3P+N+E 346-415V, 2,5-6mm <sup>2</sup>	1/10

## Kojepistorasiat



Tyyppi	Snro	Kuvaus	Pakkauskoot
216RAM6B	24 095 98	6h, 16A, IP44, 2P+E 200-250V, 1,5-2,5mm <sup>2</sup>	1/10
416RAM6B	24 200 00	6h, 16A, IP44, 3P+N+E 346-415V, 1,5-2,5mm <sup>2</sup>	1/10
232RAM6B	24 200 04	6h, 32A, IP44, 2P+E 200-250V, 2,5-6mm <sup>2</sup>	1/10
432RAM6B	24 200 06	6h, 32A, IP44, 3P+N+E 346-415V, 2,5-6mm <sup>2</sup>	1/10

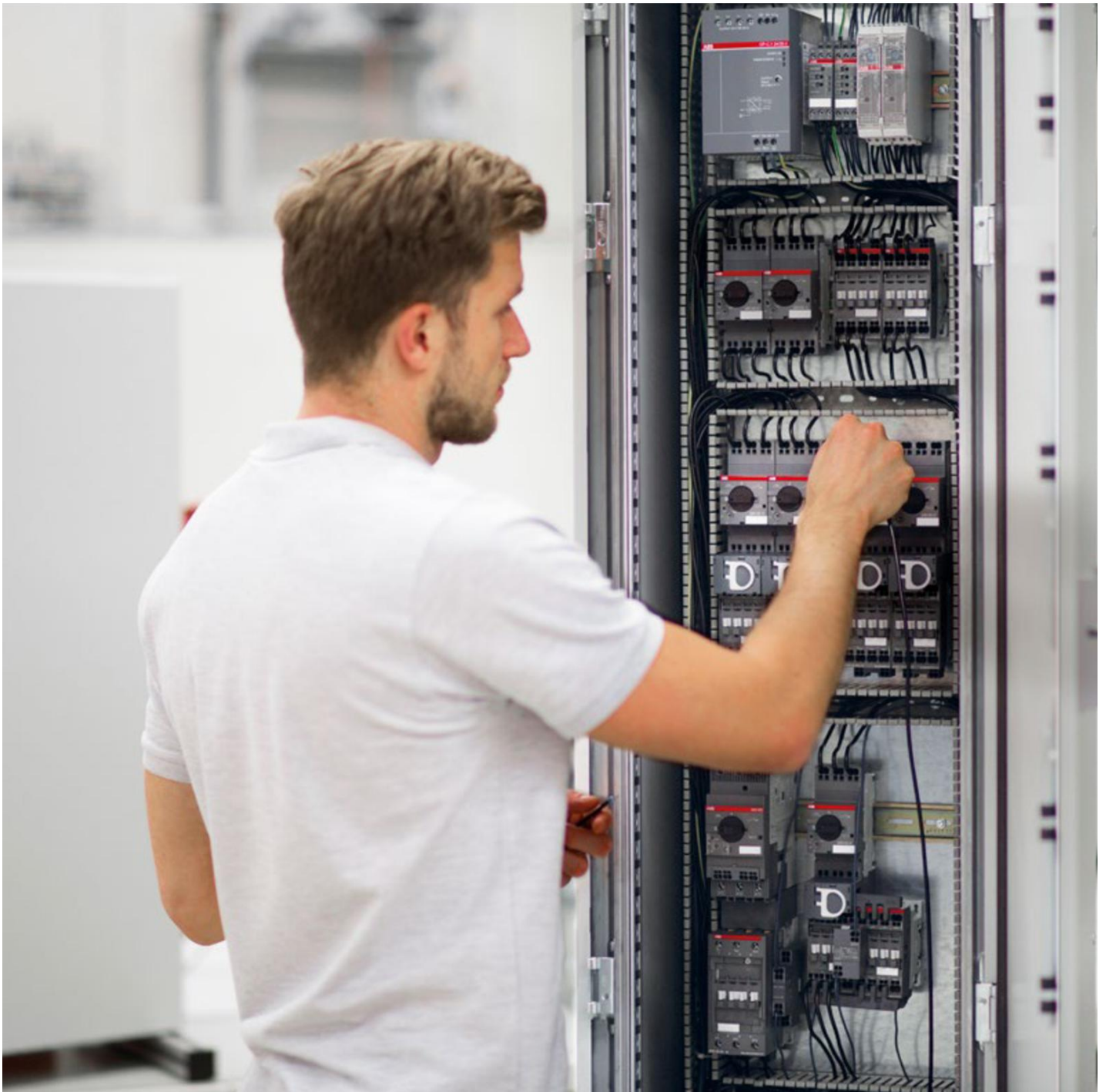
## Voimapistorasiat



Tyyppi	Snro	Kuvaus	Pakkauskoot
216RS6B	24 203 15	6h, 16A, IP44, 2P+E 200-250V, pinta, 1,5-4mm <sup>2</sup>	1/10
416RS6B	24 203 19	6h, 16A, IP44, 3P+N+E 346-415V, 1,5-4mm <sup>2</sup>	1/10
232RS6B	24 203 20	6h, 32A, IP44, 2P+E 200-250V, 2,5-10mm <sup>2</sup>	1/10
432RS6B	24 203 21	6h, 32A, IP44, 3P+N+E 346-415V, 2,5-10mm <sup>2</sup>	1/10

---

## Pienjännitekojeet





#### Johdonsuojakatkaisijat

Johdonsuojakatkaisijat suojaavat järjestelmiä ylikuormilta ja oikosuluilta. Laitteiden avulla voidaan lisätä toimintojen luotettavuutta ja turvallisuutta. Uusi System pro M compact S 200 -sarja on yleisimpien johdonsuojakatkaisijoille asetettujen vaatimusten mukainen. Niissä on kaksi eri laukaisumekanismia, viivästynyt lämpölaukaisumekanismi, ylikuormitussuoja ja magneettinen laukaisumekanismi oikosulkusuojaukseen.

#### Vikavirtasuojakytkimet

Vikavirtasuojakytkimet ovat summavirtamittaukseen perustuvia suojalaitteita, jotka kytkeytyvät pois päältä, jos järjestelmästä vuotaa virtaa maahan. Laitteet tarkkailevat jatkuvasti yksi- tai kolmi-vaiheisen järjestelmän vaihevirran vektorisummaa. Jos summa on nolla, virta kulkee vikavirtasuojakytkimen läpi normaalisti. Jos summa ylittää vikavirtasuojan nimellisen laukaisurajavirran niin virransyöttö katkeaa heti. Vikavirtasuojakytkimet voidaan luokitella kolmen muuttujan perusteella:

- Havaittava aaltomuoto: AC-, A- tai B-tyyppi
- Kytkeherkkyys 30, 100, 300 tai 500 mA
- Kytkeäika s-tyyppi = selektiivinen



#### Ylijännitesuojat

Kattavan ylijännitesuojamalliston tuotteet suojaavat ukkosvaurioilta ja ylijännitteiltä. Salamaiskut synnyttävät syöksyvirtoja, jotka aiheuttavat ylijännitepiikkejä sähkönjakelu- ja tiedonsiirtoverkoissa. OVR-ylijännitesuojat ohjaavat syöksyvirran maahan, jolloin siitä ei ole haittaa järjestelmille. Lisäksi ylijännitesuojat rajoittavat verkon ylijännitearvot verkkoon kytketyille laitteille sopiviksi.

#### Muut moduulikojeet:

Laaja moduulikojeiden mallistomme tehostaa sähkökäyttöä. Laitteet asennetaan pääkatkaisijan tai pääsulakkeiden alapuolelle. Kaikki laitteet voidaan kiinnittää DIN-kiskoon. Laitteita voidaan käyttää moniin tarkoituksiin. Moduulikojeet täyttävät asetetut vaatimukset helposti, mikä antaa laitteille huomattavan kilpailuedun.





## Pienjännitekojeet

### Kuormankytkimet

#### Kuormankytkimet

Kuormankytkin sopii käytettäväksi pienjännitekojeistojen sähköjakelun pääkytkimenä, moottorin käynnistys- ja pysäytyskytkimenä ja huollon aikana käytettävänä kuormanerotuskytkimenä. Kuormankytkimiä on saatavana 3- ja 4-napaisena. Soveltuu keskusasennukseen 45 mm DIN-aukkoon.



Tyyppi	Snro	Kuvaus	Pakkauskoot
OT40ML3	36 012 05	AC22 400 V/40 A, 3-nap. kuormankytkin	1/1
OT40ML4	36 012 04	AC22 400 V/40 A, 4-nap. kuormankytkin	1/1
OT63F3	36 014 48	AC22 400 V/63 A, 3-nap. kuormankytkin	1/1
OT63F4C	36 014 52	AC22 400 V/63 A, 4-nap. vaihtokytkin	1/1
OT80F3	36 014 58	AC22 400 V/80 A, 3-nap. kuormankytkin	1/1
OT80F4N2	36 014 61	AC22 400V /80 A, 4-nap. kuormankytkin	1/1
OT80F4C	36 014 62	AC22 400 V/80 A, 4-nap. vaihtokytkin	1/1
OT125F3	36 014 09	AC22 400 V/125 A, 3-nap. kuormankytkin	1/1
OT125F4C	36 014 14	AC22 400 V/125 A, 4-nap. vaihtokytkin	1/1

### Koteloidut kuormankytkimet



#### Koteloidut kuormankytkimet

Koteloitu kuormankytkin sopii käytettäväksi pienjännitekojeistojen sähköjakelun pääkytkimenä, moottorin käynnistys- ja pysäytyskytkimenä ja huollon aikana käytettävänä kuormanerotuskytkimenä. Lukittava käyttövipu. Muovikoteloitu. Suojausluokka IP67.

Tyyppi	Snro	Kuvaus	Pakkauskoot
ONE20M2W	36 387 50	20 A, 240 VAC AC-21 A, 2-nap.	1/10

### Turvakytkimet



#### Sivustaohjattavat turvakytkimet

Asennetaan moottoriin tai muuhuun päävirtapiiriin estämään vahinkokäynnistykset. Sivustaohjattava, käsikäyttöinen turvakytkin 3- ja 6-napaisena. Lukittava käyttövipu. Suojausluokka IP65.

Tyyppi	Snro	Kuvaus	Pakkauskoot
BWS316FTPN	36 015 85	IP65, 7,5 kW, 3-nap.	1/1
BWS316TPN	36 015 84	IP65, 7,5 kW, 1s apukosketin, 3-nap.	1/1
BWS325TPN	36 015 86	IP65, 11 kW, 1s apukosketin, 3-nap.	1/1
BWS616TPN	36 015 93	IP65, 7,5 kW, 1s apukosketin, 6-nap.	1/1

**Edestäohjattavat turvakytkimet**

Asennetaan moottoriin tai muuhun päävirtapiitiin estämään vahinkokäynnistykset. Edestäohjattava, käsikäyttöinen turvakytin 3-napaisena. Lukittava käyttövipu. Suojaluokka IP65.

Tyyppi	Snro	Kuvaus	Pakkauskoot
OTP16HT3M251	36 422 41	IP65, 7,5 kW, 3-nap.	1/1
OTP16K3M251	36 422 51	IP65, 7,5 kW, 3-nap.	1/1
OTP16T3M	36 422 53	IP65, 7,5 kW, 1s apukosketin, 3-nap.	1/1
OTP25T3M	36 422 54	IP65, 15 kW, 1s apukosketin, 3-nap.	1/1
OTP36T3M	36 422 55	IP65, 18,5 kW, 1s apukosketin, 3-nap.	1/1
OTP63T3M	36 422 57	IP65, 30 kW, 1s apukosketin, 3-nap.	1/1
OTP75T3M	36 428 80	IP65, 37 kW, 1s apukosketin, 3-nap.	1/1

**EMC-turvakytkimet**

Asennetaan moottoriin tai muuhun päävirtapiitiin estämään vahinkokäynnistykset. EMC-turvakytin 3-napaisena. Lukittava käyttövipu. Suojaluokka IP65.

Tyyppi	Snro	Kuvaus	Pakkauskoot
LBAS316E/TPN	36 016 20	IP65, 7,5 kW, 3-nap.	1/1
OTE16T3M	36 426 51	IP65, 7,5 kW, 1s apukosketin, 3-nap.	1/1
OTE25T3M	36 426 54	IP65, 15 kW, 1s apukosketin, 3-nap.	1/1
OTE36T3M	36 426 57	IP65, 18,5 kW, 1s apukosketin, 3-nap.	1/1
OTE75T3M	36 428 84	IP65, 37 kW, 1s apukosketin, 3-nap.	1/1

**Ylijännitesuojat****T1 Karkeasuojat (pääkeskus)**

Tyypin 1 ylijännitesuojat purkavat maahan isojenkin virtapiikkien ylimääräisen energian, joita syntyy esimerkiksi ukkosen aiheuttamana.

Tyyppi	Snro	Kuvaus	Pakkauskoot
OVRT13L25255	32 108 81	T1 3-napainen 25kA, Uc 255VAC, Up 2,5kV	1/1
OVRT13L25255-TS	32 108 82	T1 3-napainen 25kA, Uc 255VAC, Up 2,5kV hälytyskoskettimella	1/1

**T2 Keskisuojat (mittaus- ja ryhmäkeskus)**

Tyypin 2 ylijännitesuojat suojaavat ylijännitteiltä pääkeskuksen alapuolella. Niitä voidaan käyttää kaikissa verkoissa (IT, TT, TNC, TNS) ja 57–600 V:n jännitteillä.

Tyyppi	Snro	Kuvaus	Pakkauskoot
OVRT240275PQS	32 112 04	T2 1-napainen P QS 40kA, Uc 275VAC, Up 1,25kV	1/1
OVRT23L40275PQS	32 112 02	T2 3-napainen P QS 40kA, Uc 275VAC, Up 1,25kV (TN-C)	1/1
OVRT23N40275PQS	32 108 85	T2 4-napainen P QS 40kA, Uc 275VAC, Up 1,25kV (TN-S)	1/1
OVRT24L40275PQS	32 112 03	T2 4-napainen P QS 40kA, Uc 275VAC, Up 1,25kV (TN-S)	1/1
<b>Vaihtopatruneat</b>			
OVRT240275CQS	32 112 05	T2 C QS 40kA, Uc= 275VAC, Up= 1,25kV	1/1
OVRT2N80275CQS	32 112 06	T2 N C QS 80kA, Uc= 275VAC, Up= 1,80kV	1/1

## Johdonsuojakatkaisijat



### S200S, työkaluvapaa jousiliitintekniikka

Kuorman puolen jousiliitintekniikan ansiosta johdotus on helppoa, nopeaa ja turvallista. Johtimet voidaan kytkeä ja irroittaa ilman työkaluja. Sopii lankajohtimille, monisäikeisille johtimille ja holkitettuna hienosäikeiselle johtimelle. IEC/EN 608989-1 hyväksyntä. Asennuskohteet: Asuin-, Toimisto-, Teollisuusrakennukset ja julkiset rakennukset. Sarja on täysin yhteensopivia kaikkien ABB System pro M compact® -järjestelmän tuotteiden kanssa.

Tyyppi	Snro	Kuvaus	Pakkauskoot
<b>1-napaiset</b>			
S201S-B6	32 101 98	1-napainen B-käyrä 6A	10/120
S201S-B10	32 101 99	1-napainen B-käyrä 10A	10/120
S201S-B16	32 102 00	1-napainen B-käyrä 16A	10/120
S201S-C6	32 102 04	1-napainen C-käyrä 6A	10/120
S201S-C10	32 102 05	1-napainen C-käyrä 10A	10/120
S201S-C16	32 102 07	1-napainen C-käyrä 16A	10/120
<b>3-napaiset</b>			
S203S-C16	32 102 11	3-napainen C-käyrä 16A	1/36
S203S-C10	32 102 09	3-napainen C-käyrä 10A	1/36



### S200, ruuviliitin

System pro M compact S200 -sarjassa on kaksi eri laukaisumekanismissä. Viivästynyt lämpölaukaisumekanismi, ylikuormitussuoja ja magneettinen laukaisumekanismi oikosulkusuojaukseen. Saatavilla eri ominaisuuksilla (B, C, D, K, Z), rakenteilla (1P, 1P+N, 2P, 3P, 3P+N, 4P), katkaisukyvyllä (25 kA asti) nimellisvirroilla (63 A asti) riippuen tuotesarjasta.

Tyyppi	Snro	Kuvaus	Pakkauskoot
<b>1-napaiset</b>			
S201-B10	32 101 10	1-napainen B 10 A	1/10
S201-B16	33 101 16	1-napainen B 16 A	1/10
S201-C10	32 104 10	1-napainen C 10 A	1/10
S201-C16	32 104 16	1-napainen C 16 A	1/10
<b>3-napaiset</b>			
S203-C16	32 106 16	3-napainen C 16 A	1/36
S203-C32	32 106 32	3-napainen C 32 A	1/36
S203-C63	32 106 63	3-napainen C 63 A	1/36

## Virtakiskot

### Virtakiskot

ABB pro M compact® -sarjan tuotteille: S200, S200S, FH200, F200, F200 ja DS200.



Tyyppi	Snro	Kuvaus	Pakkauskoot
PS3/6	32 110 52	10 mm <sup>2</sup> , 6 mod., L1-L2-L3-L1-L2...	1/60
PS3/9	32 594 93	10 mm <sup>2</sup> , 9 mod., L1-L2-L3-L1-L2...	1/30
PS3/12	32 594 96	10 mm <sup>2</sup> , 12 mod., L1-L2-L3-L1-L2...	1/50
PS3/60	32 594 97	10 mm <sup>2</sup> , 60 mod., L1-L2-L3-L1-L2...	1/10
PS4/60	32 596 26	10 mm <sup>2</sup> , 60 mod., L1-L2-L3-N-L1...	1/10
PS-END	32 594 98	Päätykappale 2 ja 3-vaihekiskolle	1/50
PS-END1	32 594 95	Päätykappale 4-vaihekiskolle	1/50
SZ-BSK	32 594 99	Kosketussuojat ( 5 osaa keltainen ) PS kiskoille	1/10



## Valokaarivikasuojat



Valokaarivikasuoja suojaa valokaarien aiheuttamilta tulipaloilta. Valokaaria voi syntyä esimerkiksi virheellisissä/löysissä kytkennöissä, vahingoittuneiden kaapeleiden seurauksena, väärinkytkeytyistä sähkölaitteista tai jyrksijöiden aiheuttamana. Nämä ovat vikoja, joita johdonsuojakatkaisija tai vikavirtasuojakytkin eivät pysty havaitsemaan, jolloin sähköpiiriin asennettava valonkaarisuoja antaa täydellisen suojauksen sähkövikoja varten.

Tyyppi	Snro	Kuvaus	Pakkauskoot
<b>Valokaarivikasuoja + johdonsuojakatkaisija, B-käyrä</b>			
S-ARC1-B6	32 108 99	2-napainen B-käyrä 6A	1/1
S-ARC1-B10	32 110 00	2-napainen B-käyrä 10A	1/1
S-ARC1-B16	32 110 08	2-napainen B-käyrä 16A	1/1
<b>Valokaarivikasuoja + johdonsuojakatkaisija, C-käyrä</b>			
S-ARC1-C6	32 110 22	2-napainen C-käyrä 6A	1/1
S-ARC1-C10	32 110 32	2-napainen C-käyrä 10A	1/1
S-ARC1-C16	32 110 54	2-napainen C-käyrä 16A	1/1
<b>Valokaarivikasuoja + vikavirtajohdonsuojakatkaisija, B-käyrä</b>			
DS-ARC1-B6	32 110 79	2-napainen B-käyrä 6A 30mA 6kA, 230VAC, 1P+N	1/1
DS-ARC1-B10	32 110 81	2-napainen B-käyrä 10A 30mA 6kA, 230VAC, 1P+N	1/1
DS-ARC1-B13	32 110 83	2-napainen B-käyrä 13A 30mA 6kA, 230VAC, 1P+N	1/1
DS-ARC1-B16	32 110 85	2-napainen B-käyrä 16A 30mA 6kA, 230VAC, 1P+N	1/1
DS-ARC1-B20	32 110 87	2-napainen B-käyrä 20A 30mA 6kA, 230VAC, 1P+N	1/1
<b>Valokaarivikasuoja + Vikavirtajohdonsuojakatkaisija, C-käyrä</b>			
DS-ARC1-C6	32 110 89	2-napainen C-käyrä 6A 30mA 6kA, 230VAC, 1P+N	1/1
DS-ARC1-C10	32 110 93	2-napainen C-käyrä 10A 30mA 6kA, 230VAC, 1P+N	1/1
DS-ARC1-C13	32 110 94	2-napainen C-käyrä 13A 30mA 6kA, 230VAC, 1P+N	1/1
DS-ARC1-C16	32 110 95	2-napainen C-käyrä 16A 30mA 6kA, 230VAC, 1P+N	1/1
DS-ARC1-C20	32 110 96	2-napainen C-käyrä 20A 30mA 6kA, 230VAC, 1P+N	1/1

## Vikavirtasuojakytkimet ja vikavirtajohdonsuojakatkaisijat



### Vikavirtasuojakytkimet

Vikavirtasuojakytkimet ovat täysin yhteen sopivia kaikkien ABB pro M compact® -järjestelmän tuotteiden kanssa, joten lisävarusteet, johdonsuojakatkaisijat, vikavirtajohdonsuojakatkaisijat ja muut moduulikojeet voidaan asentaa siistiksi kokonaisuudeksi.



Tyyppi	Snro	Kuvaus	Pakkauskoot
<b>FH200 Compact Home</b>			
FH202A-25/0.03	32 604 82	2-napainen 25A / 30mA	1/6
FH202A-40/0.03	32 604 80	2-napainen 40A / 30mA	1/6
FH204A-40/0.03	32 604 81	4-napainen 40A / 30mA	1/3
<b>F200</b>			
F202A-25/0.03	32 592 25	2-napainen 25A / 30mA	1/6
F204A-25/0.03	32 594 25	4-napainen 25A / 30mA	1/3
F204A-40/0.03	32 594 40	4-napainen 40A / 30mA	1/3
F204A-63/0.03	32 594 46	4-napainen 63A / 30mA	1/3

**Vikavirtajohdonsuojakatkaisijat (30 mA Henkilösuojaus)**

Vikavirtajohdonsuojakatkaisijat ovat täysin yhteen sopivia kaikkien ABB pro M compact® -järjestelmän tuotteiden kanssa, joten lisävarusteet, johdonsuojakatkaisijat, vikavirtakytkimet ja muut moduulikojeet voidaan asentaa siistiksi kokonaisuudeksi.

Tyyppi	Snro	Kuvaus	Pakkauskoot
<b>DS200 2-napaiset</b>			
DS201-B10A30	32 599 01	2-Napainen. Laukaisukäyrä B, 10 A / 30 mA	1/5
DS201-B16A30	32 599 02	2-Napainen. Laukaisukäyrä B, 16 A / 30 mA	1/5
DS201-C10A30	32 599 11	2-Napainen. Laukaisukäyrä C, 10 A / 30 mA	1/5
DS201-C16A30	32 599 12	2-Napainen. Laukaisukäyrä C, 16 A / 30 mA	1/5
<b>DS200 4-napaiset</b>			
DS203NC-C10A30	32 111 00	4-napainen, laukaisukäyrä C, 10A / 30 mA	1/1
DS203NC-C16A30	32 111 01	4-napainen, laukaisukäyrä C, 16A / 30 mA	1/1
DS203NC-C32A30	32 111 03	4-napainen, laukaisukäyrä C, 32A / 30 mA	1/1

**B-tyypin vikavirtasuojakytkimet**

ABB:n tyyppi B F200-vikavirtasuojakytkimessä yhdistyvät turvallisuus, luotettavuus, kompakti muotoilu ja laaja yhteensopivuus. Tyyppi B F200-vikavirtasuojakytkimet kuuluvat System Pro M Compact tuoteperheeseen.

Tyyppi	Snro	Kuvaus	Pakkauskoot
F202B-25/0.03	32 105 86	2-napainen 25A 30mA B 10kA, 230VAC, B-Tyyppi	1
F204B-40/0.03	32 105 94	4-napainen 40A 30mA B 10kA, 230/400VAC, B-Tyyppi	1

## Kontaktorit, lämpöreleet ja moduulikontaktorit

**Kontaktorit**

AF-kontaktorin elektroninen kela takaa luotettavan toiminnan myös epävakaa ohjauspiirissä. Tuotteen laajajännitteistä kela voidaan ohjata sekä AC- että DC-jännitteellä. Kelakoodi 13 = 100 ... 250 VAC/DC. Tyypillinen käyttökohde moottorikäynnistys, lämmityksen ja valaistuksen ohjaus.

Tyyppi	Snro	Kuvaus	Pakkauskoot
AF09-30-10-13	37 062 01	4 kW, 0 A + 1 S, 9 A (AC-3), 3-nap.	1/1
AF09-30-01-13	37 062 04	4 kW, 1 A + 0 S, 9 A (AC-3), 3-nap.	1/1
AF12-30-10-13	37 062 22	5,5 kW, 0 A + 1 S, 12 A (AC-3), 3-nap.	1/1
AF12-30-01-13	37 062 25	5,5 kW, 1 A + 0 S, 12 A (AC-3), 3-nap.	1/1
AF16-30-10-13	37 062 43	7,5 kW, 0 A + 1 S, 18 A (AC-3), 3-nap.	1/1
AF16-30-01-13	37 062 46	7,5 kW, 1 A + 0 S, 18 A (AC-3), 3-nap.	1/1
AF26-30-00-13	37 062 64	11 kW, 0 A + 0 S, 26 A (AC-3), 3-nap.	1/1
AF30-30-00-13	37 062 85	15 kW, 0 A + 0 S, 32 A (AC-3), 3-nap.	1/1
AF38-30-00-13	37 063 09	18,5 kW, 0 A + 0 S, 38 A (AC-3), 3-nap.	1/1
CA4-10	37 065 00	AF09-96, 0 A + 1 S, päälle, 4-nap.	1/1
CA4-01	37 065 02	AF09-96, 1 A + 0 S, päälle, 4-nap.	1/1
CAL4-11	37 065 06	AF09-AF96, 1 A + 1 S, sivulle	1/1
CB5-10	38 099 13	1S,0A, päälle, A1/A2 liityntä, käynnistinkoteloon FR16AF-12	1/1
FR16AF-12	37 080 77	Tyhjä käynnistinkotelo, ei sisällä läpivientejä. Tarvitsee lisävarusteen CB5-10, sähkönumero 3809913. Soveltuu tuotteille AF09...16 + TF42	1/1



#### Minikontaktorit

ABB:n minikontaktorin asennussyvyys on hyvin matala ja siten asennettavissa usein pieneenkin tilaan. AC-ohjattu B6-minikontaktori ja K6-miniapukontaktori toimivat lähes äänettömästi. AC-ohjausjännite on tasasuunnattu ja siten hurinat. Lisäksi koskettimien liikesuunta on vaakatasossa. Tyypillinen käyttökohte kiinteistökeskuksessa on lämmityksen ohjaus.

Tyyppi	Snro	Kuvaus	Pakkauskoot
B6-30-10/230	38 451 01	0 A + 3 S, 4 kW/400 V (AC-3), 20 A (AC-1), 3-nap.	1/1
B6-30-01/230	38 451 02	0 A + 3 S, 4 kW/400 V (AC-3), 20 A (AC-1), 3-nap.	1/1
K6-22Z/230	38 452 23	2 A + 2 S, IEC AC-15 3 A, 400 V, 4-nap.	1/1



#### Moduulikontaktorit

DIN-aukkoasenteinen moduulikontaktori kiinteistö- ja teollisuuskeskuksiin. Hiljainen käyntiääni, häiriösuojattu AC/DC-kela. Etupaneelissa selkeästi näkyvä tilaindikaattori. Tyypillinen käyttökohte mm. lämmityksen ja valaistuksen ohjaus. Työkaluitta sivulle asennettavat apukoskettimet.

Tyyppi	Snro	Kuvaus	Pakkauskoot
ESB16-20N-06	37 075 59	2 S, 0 A. 16 A, Uc = 230 VAC/DC	1/1
ESB16-11N-06	37 075 63	1 S, 1 A. 16 A, Uc = 230 VAC/DC	1/1
ESB20-20N-06	37 075 65	2 S, 0 A. 20 A, Uc = 230 VAC/DC	1/1
ESB20-11N-06	37 075 69	1 S, 1 A. 20 A, Uc = 230 VAC/DC	1/1
ESB25-40N-06	37 075 71	4 S, 0 A. 25 A, Uc = 230 VAC/DC	1/1
ESB25-22N-06	37 075 75	2 S, 2 A. 25 A, Uc = 230 VAC/DC	1/1
ESB40-40N-06	37 075 81	4 S, 0 A. 40 A, Uc = 230 VAC/DC	1/1
ESB40-30N-06	37 075 87	3 S, 0 A. 40 A, Uc = 230 VAC/DC	1/1
EN25-40N-01	37 078 05	4 S, 0 A. 25 A, Uc = 24 VAC/DC, aut./man.-ohjaus	1/1
EN25-40N-06	37 078 06	4 S, 0 A. 25 A, Uc = 230 VAC/DC, aut./man.-ohjaus	1/1
EH04-11N	37 078 16	1 S, 1 A, apukosketin sopii sivulle	1/1
EH04-20N	37 078 17	2 S, 0 A, apukosketin sopii sivulle	1/1



#### Lämpöreleet - EF-sarja

Elektroninen EF-lämpörele antaa moottorille tarkan ylikuormitussuojauksen. Tuotteessa on laaja nimellisvirran asettelualue, manuaalinen ja automaattinen resetointi sekä sinetöitävä suojakansi. Tuotesarja on ATEX-hyväksytty. Käytetään AF-kontaktoreiden kanssa.

Tyyppi	Snro	Kuvaus	Pakkauskoot
EF19-0.32	37 061 51	AF:lle 0.1-0.32 A, laukaisuluokka 10, 20, 30	1/1
EF19-1.0	37 061 52	AF:lle 0.3-1.0 A, laukaisuluokka 10, 20, 30	1/1
EF19-2.7	37 061 53	AF:lle 0.8-2.7 A, laukaisuluokka 10, 20, 30	1/1
EF19-6.3	37 061 54	AF:lle 1.9-6.3 A, laukaisuluokka 10, 20, 30	1/1
EF19-18.9	37 061 55	AF:lle 5.7-18.9 A, laukaisuluokka 10, 20, 30	1/1
EF45-30	37 061 56	AF:lle 9.0-30.0 A, laukaisuluokka 10, 20, 30	1/1
EF45-45	37 061 57	AF:lle 15.0-45.0 A, laukaisuluokka 10, 20, 30	1/1



**Lämpöreleet - TF-sarja**

Bimetallinen TF-lämpörele antaa moottorille tarkan ylikuormitusuojauksen kompensoidulla lämpötila-alueella -25 ... +60 °C. Selkeä nimellisvirran asettelu, manuaalinen ja automaattinen resetointi, STOP-painike sekä sinetöitävä suojakansi. Tuotesarja on kokonaisuudessaan ATEX-hyväksytty ja kytketään suoraan AF-sarjan kontaktoriin. Erillisasennus toteutetaan tarvikkeen DB42 kanssa.

Tyyppi	Snro	Kuvaus	Pakkauskoot
TF42-0.13	37 061 10	AF:lle 0.10-0.13 A, laukaisuluokka 10	1/1
TF42-0.17	37 061 11	AF:lle 0.13-0.17 A, laukaisuluokka 10	1/1
TF42-0.23	37 061 12	AF:lle 0.17-0.23 A, laukaisuluokka 10	1/1
TF42-0.31	37 061 13	AF:lle 0.23-0.31 A, laukaisuluokka 10	1/1
TF42-0.41	37 061 14	AF:lle 0.31-0.41 A, laukaisuluokka 10	1/1
TF42-0.55	37 061 15	AF:lle 0.41-0.55 A, laukaisuluokka 10	1/1
TF42-0.74	37 061 16	AF:lle 0.55-0.74 A, laukaisuluokka 10	1/1
TF42-1.0	37 061 17	AF:lle 0.74-1 A, laukaisuluokka 10	1/1
TF42-1.3	37 061 18	AF:lle 1-1.3 A, laukaisuluokka 10	1/1
TF42-1.7	37 061 19	AF:lle 1.3-1.7 A, laukaisuluokka 10	1/1
TF42-2.3	37 061 20	AF:lle 1.7-2.3 A, laukaisuluokka 10	1/1
TF42-3.1	37 061 21	AF:lle 2.3-3.1 A, laukaisuluokka 10	1/1
TF42-4.2	37 061 22	AF:lle 3.1-4.2 A, laukaisuluokka 10	1/1
TF42-5.7	37 061 23	AF:lle 4.2-5.7 A, laukaisuluokka 10	1/1
TF42-7.6	37 061 24	AF:lle 5.7-7.6 A, laukaisuluokka 10	1/1
TF42-10	37 061 25	AF:lle 7.6-10 A, laukaisuluokka 10	1/1
TF42-13	37 061 26	AF:lle 10-13 A, laukaisuluokka 10	1/1
TF42-16	37 061 27	AF:lle 13-16 A, laukaisuluokka 10	1/1
TF42-20	37 061 28	AF:lle 16-20 A, laukaisuluokka 10	1/1
TF42-24	37 061 29	AF:lle 20-24 A, laukaisuluokka 10	1/1
TF42-29	37 061 30	AF:lle 24-29 A, laukaisuluokka 10	1/1
TF42-35	37 061 31	AF:lle 29-35 A, laukaisuluokka 10	1/1
TF42-38	37 061 32	AF:lle 35-40 A, laukaisuluokka 10	1/1
DB42	37 074 72		1/1

## Moottorinsuojakatkaisijat

**MS132-sarja**

Moottorinsuojakatkaisija suojaaa moottoria sekä ylikuormitukselta että oikosululta. Moottorin käydessä ylikuormitus taikka oikosulutilanteessa, MS132-katkaisija katkaisee vian nopeasti pois päältä ja osoittaa laukeamisen syyä vääntimen asennolla ja erillisellä indikaattorilla. ABB:n moottorinsuojakatkaisijoilla on myös erotusominaisuus IEC/EN 60947-2 mukaan. MS132-lisätarvikkeet sopivat myös sarjaan MS116. Tyypillinen käyttökohte moottorikäynnistys asennettuna keskuskeskseen tai erilliseen käynnistinkoteloon.

Tyyppi	Snro	Kuvaus	Pakkauskoot
MS132-0.16	37 059 85	0,1...0,16 A, 400 V/100 kA ilman etusulaketta	1/1
MS132-0.25	37 059 86	0,16...0,25 A, 400 V/100 kA ilman etusulaketta	1/1
MS132-0.4	37 059 87	0,25...0,4 A, 400 V/100 kA ilman etusulaketta	1/1
MS132-0.63	37 059 88	0,4...0,63 A, 400 V/100 kA ilman etusulaketta	1/1
MS132-1.0	37 059 89	0,63...1,0 A, 400 V/100 kA ilman etusulaketta	1/1
MS132-1.6	37 059 90	1,0...1,6 A, 400 V/100 kA ilman etusulaketta	1/1
MS132-2.5	37 059 91	1,6...2,5 A, 400 V/100 kA ilman etusulaketta	1/1
MS132-4.0	37 059 92	2,5...4,0 A, 400 V/100 kA ilman etusulaketta	1/1
MS132-6.3	37 059 93	4,0...6,3 A, 400 V/100 kA ilman etusulaketta	1/1
MS132-10	37 059 94	6,3...10,0 A, 400 V/100 kA ilman etusulaketta	1/1
MS132-12	37 059 96	8,0...12,0 A, 400 V/50 kA ilman etusulaketta	1/1
MS132-16	37 059 95	10,0...16,0 A, 400 V/50 kA ilman etusulaketta	1/1
MS132-20	37 059 97	16,0...20,0 A, 400 V/50 kA ilman etusulaketta	1/1
MS132-25	37 059 98	20,0...25,0 A, 400 V/50 kA ilman etusulaketta	1/1
MS132-32	37 059 99	25,0...32,0 A, 400 V/25 kA ilman etusulaketta	1/1

**MS116-sarja**

Moottorinsuojakatkaisija suojaa moottoria sekä ylikuormitukselta että oikosululta. Moottorin käydessä ylikuormitus taikka oikosulutilanteessa, MS116-katkaisija katkaisee vian nopeasti ja luotettavasti pois päältä. ABB:n moottorinsuojakatkaisijoilla on myös erotusominaisuus IEC/EN 60947-2 mukaan. MS116-lisätarvikkeet sopivat myös sarjaan MS132. Tyypillinen käyttökohde moottorikäynnistys asennettuna keskukseen tai erilliseen käynnistinkoteloon.

Tyyppi	Snro	Kuvaus	Pakkauskoot
MS116-0.16	37 060 01	0,1...0,16 A, 400 V/50 kA	1/1
MS116-0.25	37 060 02	0,16...0,25 A, 400 V/50 kA	1/1
MS116-0.4	37 060 03	0,25...0,4 A, 400 V/50 kA	1/1
MS116-0.63	37 060 04	0,4...0,63 A, 400 V/50 kA	1/1
MS116-1.0	37 060 05	0,63...1,0 A, 400 V/50 kA	1/1
MS116-1.6	37 060 06	1,0...1,6 A, 400 V/50 kA	1/1
MS116-2.5	37 060 07	1,6...2,5 A, 400 V/50 kA	1/1
MS116-4	37 060 08	2,5...4,0 A, 400 V/50 kA	1/1
MS116-6.3	37 060 09	4,0...6,3 A, 400 V/50 kA	1/1
MS116-10.0	37 060 10	6,3...10,0 A, 400 V/50 kA	1/1
MS116-12.0	37 058 21	8,0...12,0 A, 400 V/25 kA	1/1
MS116-16.0	37 060 11	10,0...16,0 A, 400 V/16 kA	1/1
MS116-20	37 058 73	16,0...20,0 A, 400 V/10 kA	1/1
MS116-25	37 058 74	20,0...25,0 A, 400 V/10 kA	1/1
MS116-32	37 058 75	25,0...32,0 A, 400 V/10 kA	1/1

**Lisävarusteet**

Lisävarusteet moottorinsuojakatkaisijoille MS132 ja MS116.

Tyyppi	Snro	Kuvaus	Pakkauskoot
HKF1-11	37 060 15	Apukosketin, eteen. Sopii MS116, MS132, MS165	1/10
HK1-11	37 060 16	Apukosketin, sivulle. Sopii MS116, MS132, MS165	1/10
IB132-G	37 058 61	IP65, sopii MS116 ja MS132, harmaa, musta väännin	1/1

**Ohjaukalusteet****Merkkivalokalusteet**

Compact-sarjan LED-merkkivalokalusteet 22 mm asennusreikään. Suojausluokka IP69K.



Tyyppi	Snro	Kuvaus	Pakkauskoot
CL2-502G	23 135 09	Compact, vihreä, 24 VAC/DC	1/10
CL2-502R	23 135 07	Compact, punainen, 24 VAC/DC	1/10
CL2-502C	23 135 15	Compact, kirkas, 24 VAC/DC	1/10
CL2-523G	23 135 54	Compact, vihreä, 230 VAC	1/10
CL2-523R	23 135 53	Compact, punainen, 230 VAC	1/10
CL2-523Y	23 135 55	Compact, keltainen, 230 VAC	1/10
CL2-523C	23 135 57	Compact, kirkas, 230 VAC	1/10

**Tasopainikkeet**

Compact-sarjan tasopainikekalusteet 22 mm asennusreikään. Suojausluokka IP69K. Tuotteessa kiinteät koskettimet.



Tyyppi	Snro	Kuvaus	Pakkauskoot
CP110G-11	23 127 31	Compact, vihreä, palautuva, 1 A + 1 S	1/1
CP110R-11	23 127 30	Compact, punainen, palautuva, 1 A + 1 S	1/1
CP110B-11	23 127 35	Compact, musta, palautuva, 1 A + 1 S	1/1
KPR3-101W	23 122 57	Compact, reset-painike ja varsi, valkoinen, R-merkki	1/10
KPR3-101L	23 122 56	Compact, reset-painike ja varsi, sininen, R-merkki	1/10

**Muut ohjauskalusteet**

Compact-ohjauskalustesarjan vääntökytkimet, hätäseispainikkeet ja asennuskotelot.

Tyyppi	Snro	Kuvaus	Pakkauskoot
C2SS110B-11	23 128 63	Compact, valintakytkin, musta, palautuva, 1 A + 1 S	1/10
CE4T-10R-11	23 135 42	Compact, sienipainike, 40 mm, kiertovap. 1 A + 1 S	1/1
CEPY1-1001	23 121 81	Hätäseiskotelo, muovi kelt/vaal.har, 1-paikka	1/1

## Teholähteet

**CP-D-sarja**

CP-D-sarjan 24 VDC teholähteet DIN-aukkoasennukseen kiinteistökeskuksissa. Hakkuriteholähteiden leveys 18-90 mm. Syöttöjännite 90-264 VAC tai 120-375 VDC. Virta-alueet 0,42...4,2 A.

Tyyppi	Snro	Kuvaus	Pakkauskoot
CP-D24/0.42	27 120 78	24 VDC, 0,42 A, 1 U, DIN	1/10
CP-D24/1.3	27 120 79	24 VDC, 1,3 A	1/1
CP-D24/2.5	27 120 80	24 VDC, 2,5 A, 4 moduulia	1/1
CP-D24/4.2	27 120 81	24 VDC, 4,2 A, 5 moduulia	1/1

**CP-E-sarja**

CP-E-sarjan 24 VDC teholähteet, kun virrantarve on CP-D-sarjaa suurempi. Minimikäyttölämpötila -40 °C ja maksimikäyttölämpötila +70 °C. Virta-alueet 2,5; 5 ja 10 A.

Tyyppi	Snro	Kuvaus	Pakkauskoot
1SVR427032R0000	35 801 20	24 VDC, 2,5 A	1/1
1SVR427034R0000	27 120 82	24 VDC, 5 A	1/1
1SVR427035R0000	27 120 65	24 VDC, 10 A	1/1

## Sysäysreleet

**E290-Sarja**

Sähkömagneettisesti toimivat releet, joilla voidaan toteuttaa yksinkertainen ja energiatehokas valaistuksenohjaus. Asennuskohteet: asuin-, toimisto-, teollisuusrakennukset ja julkiset rakennukset. Sysäysreleet ovat täysin yhteensopivia kaikkien ABB pro M compact® -järjestelmän tuotteiden kanssa, joten lisävarusteet, johdonsuojakatkaisijat, vikavirtajohdonsuojakatkaisijat ja muut moduulikojeet voidaan asentaa siistiksi kokonaisuudeksi.

Tyyppi	Snro	Kuvaus	Pakkauskoot
<b>24VAC/12VDC</b>			
E290-16-10/24	27 125 33	1S,0A 16A 24VAC/12VDC	1/10
E290-16-20/24	27 125 36	2S,0A 16A 24VAC/12VDC	1/10
E290-16-11/24	27 125 39	1S,1A 16A 24VAC/12VDC	1/10
<b>230VAC/110VDC</b>			
E290-16-10/230	27 125 35	1S,0A 16A 230VAC/110VDC	1/10
E290-16-20/230	27 125 38	2S,0A 16A 230VAC/110VDC	1/10
E290-16-11/230	27 125 41	1S,1A 16A 230VAC/110VDC	1/10
<b>Apukoskettimet</b>			
E292-16-001	27 125 51	0S,0A 16A Pääkosketin moduuli, 230VAC	1/10
E292-16-11	27 125 52	1S,1A 16A Pääkosketin moduuli, 230VAC	1/10
E292-16-20	27 125 53	2S,0A 16A Pääkosketin moduuli, 230VAC	1/10



## Kahvavarokealustat ja kytkinvarokkeet

**Kahvavarokealustat**

Tyyppi	Snro	Kuvaus	Pakkauskoot
OFAZ00S1L	31 099 12	1-nap. 160A, DIN 00, IP20, liitinkisko 20mm, kosketussuojattu rakenne.	1/3
OFAZ00S3L	31 099 14	3-nap. 160A, DIN 00, IP20, liitinkisko 20mm, kosketussuojattu rakenne.	1/1

**Kytkinvarokkeet**

Tyyppi	Snro	Kuvaus	Pakkauskoot
OS32GD12P	36 603 23	3-nap. 32A 690V AC-22A, DIN 000. Sisältää akselin ja vääntimen.	1/1
OS63GD12P	36 603 31	3-nap. 63A 690V AC-22A, DIN 000. Sisältää akselin ja vääntimen.	1/1
OS125GD12P	36 603 41	3-nap. 125A 690V AC-22A, DIN 000, 00. Sisältää akselin ja vääntimen.	1/1

# Energianmittaus

## Luotettavaa sähkön mittausta

### Energiamittarit

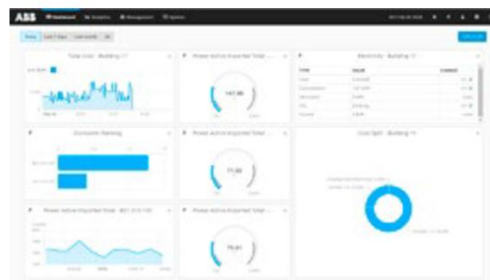
DIN-kiskoon asennettavat EQ-sähkämittarit ovat suorituskyvyiltään huippuluokkaa ja pohjosiin vaatimuksiin soveltuvia. Laajasta valikoimasta löytyy eri mittariversioita eri tarpeita varten.

#### Edut

- Laaja valikoima takaa luotettavan sähkön mittauksen pienillä ja suurilla virroilla
- MID-mittalaitedirektiivin mukaiset mallit laskutusmittaukseen
- Energiankulutuksen yksityiskohtaisten tietojen avulla on mahdollista tunnistaa säästökohteet

#### Ominaisuudet

- Kolme energiamittarisarjaa A, B ja C. Suora mittaus 80 A, 65 A ja 40 A, sekä virtamuuntajaliitännäiset mallit
- Laaja valikoima perusmittareista monipuolisiin energiamittareihin, jotka tuottavat erilaisia toimintoja kuten 4Q-mittaus, tariffit, minimi- ja maksimiarvot, historiatieto, kuormitusprofiilit, harmoniset yliaallot ja THD.
- Vaihtoehtona sisäänrakennettu väyläliitäntä, Modbus RTU tai M-Bus



### EQmatic-keskusyksiköt

#### Enemmän tietoa energiankulutuksesta

ABB-EQmatic-keskusyksiköt energian ja muun mittausdatan loggaukseen, visualisointiin ja analysointiin. Sisäänrakennetuilla analysointi- ja raportointityökaluilla voidaan seurata ja kohdentaa energiankulutusta ja tunnistaa energiansäästökohteet. EQmatic-keskusyksiköt ovat saatavilla M-bus- ja Modbus-mittausjärjestelmiin. Keskusyksiköt toimivat itsenäisesti ilman erillistä PC-ohjelmistoa tarjoten internet-pohjaisen käyttöliittymän.

#### Edut

- Sähkö-, lämpöenergian- ja vedenkulutuksen analysointi
- Tukee useampien energiamuotojen tarkastelemista: sähkö, vesi, lämpö ja kaasu
- Nopea ja helppo käyttöönotto, ei vaadi ohjelmistojen asentamista
- Tukee ISO 50001 Energiahallintajärjestelmän täyttämistä

#### Ominaisuudet

- Automaattinen ABB:n M-bus-mittareiden tunnistus: A- ja B-sarjan energiamittarit ja M2M-verkkoanalysointori.
- Datahistoria tallentuu paikallisesti omaan muistiin, ei vaadi yhteyksiä muihin järjestelmiin
- Datan analysointi ja vienti käyttöliittymästä



## Energianmittaus

### A-sarja



#### 3-vaihe suorakytketty 80 A

3 x 57,7-288/100-500 V AC. 2- ja 3 elementtimittaus. Vahvistettu ja hyväksytty MID-direktiivin mukaan. IEC-hyväksyntä. Pulssi ja/tai hälytystoiminto. Tiedonsiirto -Infrapuna: G13100-000 ja KNX ZS/S1.1. Valinnainen tiedonsiirto: M-Bus, RS-485: Modbus RTU tai ABB EQ -väylä. Mittarien käyttölämpötila on -40 - +70 °C ja liitäntä DIN 43857 mukainen ("laitoksen liitäntä"). 7 moduulia.

Tyyppi	Snro	Kuvaus	Pakkauskoot
<b>Terästaso: Pätöenergiamittaus luokka B (cl.1)</b>			
A43 111-100	66 250 05	3-vaihe, 80A 500VAC, MID, suorakytketty, pulssi, teräs	1
A43 112-100	66 250 56	3-vaihe, 80A 500VAC, MID, suorakytketty, Modbus, teräs	1
A43 113-100	66 250 58	3-vaihe, 80A 500VAC, MID, suorakytketty, M-Bus, teräs	1
<b>Pronssitaso: Pätöenergiamittaus luokka B (cl.1) ja Loisenegia (cl.2), kaksisuuntainen energian mittaus</b>			
A43 212-100	66 250 07	3-vaihe, 80A 500VAC, MID, suorakytketty, Modbus, pronssi	1
A43 213-100	67 010 20	3-vaihe, 80A 500VAC, MID, suorakytketty, M-Bus, pronssi	1
<b>Hopeataso: Pätöenergiamittaus luokka B (cl.1) ja Loisenegia (cl.2), kaksisuuntainen energian mittaus, tariffit 1-4 (tariffinvalinta joko tuloilla tai tiedonsiirrolla), 2 lähtöä ja 2 tuloa</b>			
A43 312-100	66 250 09	3-vaihe, 80A 500VAC, 1-4 tariffit, MID, suorakytketty, Modbus, hopea	1
A43 313-100	67 010 21	3-vaihe, 80A 500VAC, 1-4 tariffit, MID, suorakytketty, M-bus, hopea	1

### B-sarja



#### 1-vaihe suorakytketty 65 A

1 x 230 V AC. Vahvistettu ja hyväksytty MID-direktiivin mukaan. IEC-hyväksyntä. Pulssi ja/tai hälytystoiminto. Tiedonsiirto -Infrapuna: G13100-000 ja KNX ZS/S1.1. Valinnainen tiedonsiirto: M-Bus, RS-485: Modbus RTU tai ABB EQ -väylä. Käyttölämpötila -40 - +70 °C. 2 moduulia.

Tyyppi	Snro	Kuvaus	Pakkauskoot
<b>Terästaso: Pätöenergiamittaus luokka B (cl.1)</b>			
B21111-100	66 250 26	1-vaihe, 65A 230VAC, MID, suorakytketty, pulssi, teräs	1
B21112-100	66 250 27	1-vaihe, 65A 230VAC, MID, suorakytketty, Modbus, teräs	1
B21113-100	66 250 28	1-vaihe, 65A 230VAC, MID, suorakytketty, M-Bus, teräs	1
<b>Hopeataso: Pätöenergiamittaus luokka B (cl.1) ja Loisenegia (cl.2), kaksisuuntainen energian mittaus, tariffit 1-4 (tariffinvalinta joko tuloilla tai tiedonsiirrolla), 2 lähtöä ja 2 tuloa</b>			
B21311-100	66 250 30	1-vaihe, 65A 230VAC, 1-4 tariffit, MID, suorakytketty, pulssi, hopea	1
B21312-100	66 250 31	1-vaihe, 65A 230VAC, 1-4 tariffit, MID, suorakytketty, Modbus, hopea	1
B21313-100	66 250 32	1-vaihe, 65A 230VAC, 1-4 tariffit, MID, suorakytketty, M-Bus, hopea	1



**3-vaihe suorakytketty 65 A**

3 x 230/400 V AC. 2- ja 3 elementtimittaus. Vahvistettu ja hyväksytty MID-direktiivin mukaan. IEC-hyväksyntä. Pulssi ja/tai hälytystoiminto. Tiedonsiirto -Infrapuna: G13100-000 ja KNX ZS/S1.1. Valinnainen tiedonsiirto: M-Bus, RS-485: Modbus RTU tai ABB EQ -väylä. Käyttölämpötila -40 - +70 °C. 4 moduulia.

Tyyppi	Snro	Kuvaus	Pakkauskoort
<b>Terästaso: Pätöenergiamittaus luokka B (cl.1)</b>			
B23111-100	66 250 33	3-vaihe, 65A 400VAC, MID, suorakytketty, pulssi, teräs	1
B23112-100	66 250 34	3-vaihe, 65A 400VAC, MID, suorakytketty, Modbus, teräs	1
B23113-100	66 250 35	3-vaihe, 65A 400VAC, MID, suorakytketty, M-Bus, teräs	1
<b>Pronssitaso: Pätöenergiamittaus luokka B (cl.1) ja Loisenergia, kaksisuuntainen energian mittaus (cl.2)</b>			
B23212-100	66 250 36	3-vaihe, 65A 400VAC, MID, suorakytketty,RS-845, pronssi	1
<b>Hopeataso: Pätöenergiamittaus luokka B (cl.1) ja Loisenergia (cl.2), kaksisuuntainen energian mittaus, tariffit 1-4 (tariffinvalinta joko tuloilla tai tiedonsiirrolla), 2 lähtöä ja 2 tuloa</b>			
B23311-100	66 250 37	3-vaihe, 65A 400VAC, 1-4 tariffit, MID, suorakytketty, pulssi, hopea	1
B23312-100	66 250 38	3-vaihe, 65A 400VAC, 1-4 tariffit, MID, suorakytketty, Modbus, hopea	1
B23313-100	66 250 39	3-vaihe, 65A 400VAC, 1-4 tariffit, MID, suorakytketty, M-Bus, hopea	1

**3-vaihe virtamuuntajakytketty**

3 x 230/400 V AC. 2- ja 3 elementtimittaus. Virtamuuntajat 1-5 A toisiolla, muuntosuhteet vapaasti aseteltavissa. Vahvistettu ja hyväksytty MID-direktiivin mukaan. IEC-hyväksyntä. Pulssi ja/tai hälytystoiminto. Tiedonsiirto -Infrapuna: G13100-000 ja KNX ZS/S1.1. Valinnainen tiedonsiirto: M-Bus, RS-485: Modbus RTU tai ABB EQ -väylä. Käyttölämpötila -40 - +70 °C. 4 moduulia.

Tyyppi	Snro	Kuvaus	Pakkauskoort
<b>Terästaso: Pätöenergiamittaus luokka B (cl.1)</b>			
B24111-100	66 250 40	3-vaihe, 6A 400VAC, MID, muuntajakytketty, pulssi, teräs	1
B24112-100	66 250 41	3-vaihe, 6A 400VAC, MID, muuntajakytketty, Modbus, teräs	1
B24113-100	66 250 42	3-vaihe, 6A 400VAC, MID, muuntajakytketty, M-Bus, teräs	1
<b>Pronssitaso: Pätöenergiamittaus luokka B (cl.1) ja Loisenergia (cl.2), kaksisuuntainen energian mittaus</b>			
B24212-100	66 250 43	3-vaihe, 6A 400VAC, MID, muuntajakytketty, Modbus, pronssi	1
<b>Hopeataso: Pätöenergiamittaus luokka C (cl.0,5S) ja Loisenergia (cl.2), kaksisuuntainen energian mittaus, tariffit 1-4 (tariffinvalinta joko tuloilla tai tiedonsiirrolla), 2 lähtöä ja 2 tuloa</b>			
B24352-100	66 250 45	3-vaihe, 6A 400VAC, 1-4 tariffit, MID, muuntajakytketty, Modbus, hopea	1
B24353-100	66 250 46	3-vaihe, 6A 400VAC, 1-4 tariffit, MID, muuntajakytketty, M-Bus, hopea	1

**C-sarja**

Valikoima sisältää 1- ja 3-vaiheisia suorakytkettyjä mittareita. Mittarit ovat pienikokoiset, 1- ja 3-DIN-moduuliset. Saatavilla MID-hyväksynnällä. Kaikissa mittareissa pulssi tai hälytystoiminto. Käyttölämpötila -25 °C ... +70 °C.

Tyyppi	Snro	Kuvaus	Pakkauskoort
<b>1-vaihe suorakytketty 40 A, 1 DIN-moduuli</b>			
C11110-101	67 010 61	1-vaihe, 40A 230VAC, MID, suorakytketty, pulssi, teräs	1/48
C11110-301	67 010 63	1-vaihe, 40A 230VAC, suorakytketty, pulssi, teräs	1/48
<b>3-vaihe suorakytketty 40 A, 3 DIN-moduulia</b>			
C13110-101	67 010 65	3-vaihe, 40A 400VAC, MID, suorakytketty, pulssi, teräs	1/24
C13110-301	67 010 67	3-vaihe, 40A 400VAC, suorakytketty, pulssi, teräs	1/24

## Virtamuuntajat



### Virtamuuntajat CTPROXT

Sähkömittaukseen tarkoitettuja virtamuuntajia 5 A toisiolla. Varustettu sekä jousi- että ruuviitännöillä ja sinetöitävällä kannella. Soveltuvat asentavaksi DIN-kiskoon, virtakiskoon ja pohja-asennuksena. Pakkaus sisältää tarvittavat asennustarvikkeet. Ensiöpuolen läpimenon mitat ovat kaapelille 18 mm ja vaakavirtakiskolle 20 x 10 mm. Mitat, leveys x korkeus: 45 x 96 mm.

Tyyppi	Snro	Kuvaus	Pakkauskoost
CTPROXT100	67 010 34	Virtamuuntaja kiinteä; 100/5A Ik1 3VA	1
CTPROXT150	67 010 35	Virtamuuntaja kiinteä; 150/5A Ik1 5VA	1
CTPROXT200	67 010 36	Virtamuuntaja kiinteä; 200/5A Ik1 5VA	1
CTPROXT250	67 010 45	Virtamuuntaja kiinteä; 250/5A Ik0,5 5VA	1
CTPROXT300	67 010 37	Virtamuuntaja kiinteä; 300/5A Ik0,5 5VA	1
CTPROXT400	67 010 38	Virtamuuntaja kiinteä; 400/5A Ik0,5 5VA	1



### Virtamuuntajat CTMAX

Sähkömittaukseen tarkoitettuja virtamuuntajia 5 A toisiolla. Varustettu sekä jousi- että ruuviitännöillä ja sinetöitävällä kannella. Soveltuvat asentavaksi DIN-kiskoon, virtakiskoon ja pohja-asennuksena. Pakkaus sisältää tarvittavat asennustarvikkeet. Ensiöpuolen läpimenon mitat ovat kaapelille 30 mm ja vaakavirtakiskolle 30 x 15 / 40 x 10 mm. Mitat, leveys x korkeus: 70 x 111 mm.

Tyyppi	Snro	Kuvaus	Pakkauskoost
CTMAX300	67 010 39	Virtamuuntaja kiinteä; 300/5A Ik0,5 4VA	1
CTMAX400	67 010 40	Virtamuuntaja kiinteä; 400/5A Ik0,5 5VA	1
CTMAX500	67 010 41	Virtamuuntaja kiinteä; 500/5A Ik0,5 6VA	1
CTMAX600	67 010 42	Virtamuuntaja kiinteä; 600/5A Ik0,5 10VA	1
CTMAX800	67 010 43	Virtamuuntaja kiinteä; 800/5A Ik0,5 10VA	1
CTMAX1000	67 010 44	Virtamuuntaja kiinteä; 1000/5A Ik0,5 10VA	1



### Virtamuuntajat TRFM

Sähkömittaukseen tarkoitettuja virtamuuntajia 5 A toisiolla. Soveltuvat asentavaksi DIN-kiskoon. Ensiöpuolen läpimenon mitat ovat kaapelille 29 mm. Mitat, leveys 3 moduulia ja korkeus 44/65 mm (sama kuin mittareissa).

Tyyppi	Snro	Kuvaus	Pakkauskoost
TRFM/100	67 010 46	Virtamuuntaja kiinteä; 100/5A Ik0,5 2VA	1
TRFM/150	67 010 47	Virtamuuntaja kiinteä; 150/5A Ik0,5 3VA	1
TRFM/250	67 010 48	Virtamuuntaja kiinteä; 250/5A Ik0,5 4VA	1
TRFM/400	67 010 49	Virtamuuntaja kiinteä; 400/5A Ik0,5 6VA	1
TRFM/600	67 010 51	Virtamuuntaja kiinteä; 600/5A Ik0,5 8VA	1

## Keskusyksiköt



### M-bus keskusyksiköt

M-bus järjestelmän keskusyksiköt energiamittausten monitorointiin, loggaukseen ja analysointiin. Selkeä nettipohjainen käyttöliittymä helpottaa energiakulutuksen seurantaa ja analysointia. Käyttöjännite 230 V. 4 moduulia.

Tyyppi	Snro	Kuvaus	Pakkauskoost
QA/S3.16.1	28 155 88	M-bus master 16 mittaria, dataloggeri, energia-analysaattori	1
QA/S3.64.1	28 155 89	M-bus master 64 mittaria, dataloggeri, energia-analysaattori	1



### Modbus keskusyksiköt

Modbus (RS485) järjestelmän keskusyksiköt energiamittausten monitorointiin, loggaukseen ja analysointiin. Selkeä nettipohjainen käyttöliittymä helpottaa energiakulutuksen seurantaa ja analysointia. Käyttöjännite 230 V. 4 moduulia.

Tyyppi	Snro	Kuvaus	Pakkauskoost
QA/S4.16.1	28 155 90	Modbus (RS485) master 16 mittaria, dataloggeri, energia-analysaattori	1
QA/S4.64.1	28 155 91	Modbus (RS485) master 64 mittaria, dataloggeri, energia-analysaattori	1

---

## UPS-laitteet

# Sähkönsyötön varmentaminen ei koskaan ole ollut helpompaa

Pienissä ja keskisuurissa yrityksissä tiedon käsittely ja tallentaminen on tullut yhä suurempaan rooliin. Tiedon tallentaminen ja hyödyntäminen liiketoiminnassa edellyttää luotettavaa sähkönsyöttöä kaikissa olosuhteissa 24/7.





**ABB:n PowerValue kaksoismuunnostekniikan** online UPS-laitteet takaavat puhtaan ja luotettavan sähkönsyötön 1-vaiheisille kriittisille kuormille aina 10 kW:n tehoon saakka. Tällaisia kriittisiä kuormia ovat mm. työasemat, serverit, raha-automaatit, kassat, reitittimet, kytkimet ja muut herkäät elektroniset laitteet. PowerValue 11 RT suodattaa verkosta tulevat haitalliset jännitepiikit ja jännitealenemat sekä harmoniset yliaallot.

#### Valvonnan helpous

PowerValue RT:n toimintaa voidaan valvoa helposti paikallisesti tai verkon kautta. PowerValue RT:n korkea hyötysuhde takaa alhaiset suorat ja välilliset energiakustannukset alhaisemman jäädytystarpeen ansiosta. Helppokäyttöisyys ja huollettavuus mahdollistavat omalta osaltaan alhaisemmat käyttökustannukset. Erinomainen tehokerroin ja uniikit tekniset ominaisuudet maksimoivat akun eliniän ja samalla järjestelmän käytettävyyden. Nämä kaikki yhdessä takaavat alhaiset käytönäkaiset kustannukset. PowerValue RT 6–10 kVA mallissa on suuritehoinen laturi, joka takaa joustavuuden pidemmän varakäyntiajan suhteen. Se mahdollistaa myös nopeamman akuston latauksen ja näin ollen parantaa käytettävyyttä, joka on sähkövarmuuden päätarkoitus.

#### Luotettava ja tehokas

- Luotettava kaksoismuunnostekniikka suojaaa kaikilta syöttävän verkon häiriöiltä
- Akustoja voidaan lisätä ja vaihtaa helposti
- Rinnakkainen redundanttinen toiminta (6 ja 10 kVA:n yksiköt)

#### Alhaiset elinkaarikustannukset

- Varakäyntiaika tarpeen mukaan
- Korkea hyötysuhde kuormasta riippumatta
- Alhaiset asennuskustannukset
- Kompakti rakenne

#### Joustavuus

- Käytettävissä torni- tai rakkimallina
- Käännettävä näyttöpaneeli
- UPS-laitteeseen voidaan asentaa jopa neljä lisäakustomodulia varakäyntiajan lisäämiseksi
- Tehokkaammalla lataajalla olevat mallit (lisävaruste)

#### Helppo huollettavuus

- Mekaaninen huolto-ohituskytkin (lisävaruste)
- Helppo asennus ja käytettävyyden (plug and play)
- Käyttäjätasoinen näyttöpaneeli
- Helppo akustojen vaihto
- Kaukovalvonta ja liitettävyydenvarusteet

## Pääominaisuudet

- Online-kaksoismuunnos UPS
- Hyötysuhde kaksoismuunnostilassa jopa 94,6 %
- Hyötysuhde ECO-tilassa jopa 97 %
- Valittavissa joko torni- tai rakkiasenteiseksi
- Kolme 6 tai 10 kVA:n yksikköä voidaan kytkeä rinnakkain redundanttisuuden saavuttamiseksi tai kapasiteetin kasvattamiseksi
- Akkukäynnistys
- Taajuusmuunnostoiminto (50 Hz tai 60 Hz)
- Liitännät: USB, RS-232, potentiaalivapaat koskettimet, EPO-tieto
- Emergency power-off (EPO) -etäsammutus

#### Akuston varakäyntiaika minuuteissa täydellä/puolella kuormalla

	1 kVA B		2 kVA B		3 kVA B		G2 6 kVA		G2 10 kVA	
	100 %	50 %	100 %	50 %	100 %	50 %	100 %	50 %	100 %	50 %
<b>UPS</b>	<4	8	4	11	4	11	n.a.	n.a.	n.a.	n.a.
<b>UPS+1 EBM</b>	16	40	12	29	13	31	7	18	3	9
<b>UPS+2 EBM</b>	32	76	22	54	23	56	18	49	9	24
<b>UPS+3 EBM</b>	52	119	32	78	35	82	33	88	16	42
<b>UPS+4 EBM</b>	68	166	45	105	49	111	49	133	24	64



## UPS-laitteet

ABB:n varmennetun sähkösyötön tarjoama sisältää niin UPS-laitteet ja -järjestelmät kuin erityisesti sähkön laadun ylläpitämiseen kehitetyt järjestelmät sekä verkon vaihtoon tarvittavat laitteet. Koko tarjoama on siis kehitetty ylläpitämään sähkön laatua niin kaupallisissa kuin teollisissakin sovelluksissa.



### Pistotulppaliitännäiset PowerValue RT UPS-laitteet 1-3kVA

ABB PowerValue 11 RT on kaksoismuunnostekniikan on-line UPS-laite, joka takaa puhtaan ja luotettavan sähkönsyötön 1-vaiheisille kriittisille kuormille aina 10 kVA tehoon asti. Tällaisia kriittisiä kuormia ovat mm. työasemat, serverit, kassat, reitittimet, kytkimet ja muut herkäät elektroniset laitteet. PowerValue 11 RT suodattaa verkosta tulevat haitalliset jännitepiikit ja jännitealenemat sekä harmoniset yliaallot.

Tyyppi	Snro	Kuvaus	Pakkauskoot
4NWP100100R0001	84 085 38	On-line UPS 1000 VA/900 W varakäyntiaika 5 min, 230 V, 50/60 Hz	1/1
4NWP100101R0001	84 085 43	On-line UPS 2000 VA/1800 W varakäyntiaika 3 min, 230 V, 50/60 Hz	1/1
4NWP100102R0001	84 085 48	On-line UPS 3000 VA/2700 W varakäyntiaika 3 min, 230 V, 50/60 Hz	1/1



### Pistotulppaliitännäiset UPS-lisäakut 1-3kVA

Tyyppi	Snro	Kuvaus	Pakkauskoot
4NWP100105R0001	84 085 63	Lisäakkukotelo PowerValue 11 RT vain 1 kVA malli, 6*7.2 Ah, 14 min lisääaikaa 100 % kuorma	1/1
4NWP100106R0001	84 085 64	Lisäakkukotelo PowerValue 11 RT vain 2 kVA malli, 8*7.2 Ah, 8 min lisääaikaa 100 % kuorma	1/1
4NWP100107R0001	84 085 65	Lisäakkukotelo PowerValue 11 RT vain 3 kVA malli, 12*7.2 Ah, 9 min lisääaikaa 100 % kuorma	1/1



### Puolikiinteän asennuksen PowerValue RT G2 UPS-laitteet 6-10kVA

ABB PowerValue 11 RT on kaksoismuunnostekniikan online UPS-laite, joka takaa puhtaan ja luotettavan sähkönsyötön 1-vaiheisille kriittisille kuormille aina 10 kVA tehoon asti. Tällaisia kriittisiä kuormia ovat mm. työasemat, serverit, kassat, reitittimet, kytkimet ja muut herkäät elektroniset laitteet. PowerValue 11 RT suodattaa verkosta tulevat haitalliset jännitepiikit ja jännitealenemat sekä harmoniset yliaallot.

Tyyppi	Snro	Kuvaus	Pakkauskoot
4NWP100150R0001	84 086 07	On-line UPS 6000VA/6000W G2 Runtime 0 min, 230V, 50/60Hz	1/1
4NWP100151R0001	84 086 08	On-line UPS 10000VA/10000W G2 Runtime 0 min, 230V, 50/60Hz	1/1



### Puolikiinteän asennuksen PowerValue RT G2 UPS-lisäakut 6-10kVA

Tyyppi	Snro	Kuvaus	Pakkauskoot
4NWP100152R0001	84 086 09	Lisäakkukotelo PowerValue 11 RT vain 6 - 10 kVA G2 mallit	1/1



### Pistotulppaliitännäiset PowerValue T G2 UPS-laitteet 1-3kVA

ABB PowerValue 11 T G2 on kaksoismuunnostekniikan on-line UPS-laite, joka takaa puhtaan ja luotettavan sähkönsyötön 1-vaiheisille kriittisille kuormille aina 10 kVA tehoon asti. Tällaisia kriittisiä kuormia ovat mm. työasemat, serverit, kassat, reitittimet, kytkimet ja muut herkäät elektroniset laitteet. PowerValue 11 T G2 suodattaa verkosta tulevat haitalliset jännitepiikit ja jännitealenemat sekä harmoniset yliaallot.

Tyyppi	Snro	Kuvaus	Pakkauskoot
<b>UPS-laitteet sisäisellä akustolla</b>			
4NWP100160R0001	84 086 10	On-line UPS 1000VA/900W Runtime 8 min, 230V, 50/60Hz	1/1
4NWP100161R0001	84 086 11	On-line UPS 2000VA/1800W Runtime 9 min, 230V, 50/60Hz	1/1
4NWP100162R0001	84 086 12	On-line UPS 3000VA/2700W Runtime 9 min, 230V, 50/60Hz	1/1
<b>UPS-laitteet ilman akustoa</b>			
4NWP100160R0002	84 086 22	On-line UPS 1000VA/900W S Runtime 0 min, 230V, 50/60Hz	1/1
4NWP100161R0002	84 086 23	On-line UPS 2000VA/1800W S Runtime 0 min, 230V, 50/60Hz	1/1
4NWP100162R0002	84 086 24	On-line UPS 3000VA/2700W S Runtime 0 min, 230V, 50/60Hz	1/1

**Pistotulppaliitännäiset UPS-lisäakut T G2 1-3kVA**

Tyyppi	Snro	Kuvaus	Pakkauskoot
4NWP100165R0001	84 086 15	Lisäakkukotelo PowerValue 11 T vain 1 kVA malli, 6*9Ah	1/1
4NWP100166R0001	84 086 16	Lisäakkukotelo PowerValue 11 T vain 2 kVA malli, 12*9Ah	1/1
4NWP100167R0001	84 086 17	Lisäakkukotelo PowerValue 11 T vain 3 kVA malli, 12*9Ah	1/1

**Puoliikiinteän asennuksen PowerValue T G2 UPS-laitteet 6-10kVA**

ABB PowerValue T G2 on kaksoismuunnostekniikan online UPS-laite, joka takaa puhtaan ja luotettavan sähkönsyötön 1-vaiheisille kriittisille kuormille aina 10 kVA tehoon asti. Tällaisia kriittisiä kuormia ovat mm. työasemat, serverit, kassat, reitittimet, kytkimet ja muut herkat elektroniset laitteet. PowerValue T G2 suodattaa verkosta tulevat haitalliset jännitepiikit ja jännitealenemat sekä harmoniset yliaallot.

Tyyppi	Snro	Kuvaus	Pakkauskoot
<b>UPS-laitteet sisäisellä akustolla</b>			
4NWP100163R0002	84 086 13	On-line UPS 6000VA/6000W Runtime 5 min, 230V, 50/60Hz	1/1
4NWP100164R0002	84 086 14	On-line UPS 10000VA/10000W Runtime 4 min, 230V, 50/60Hz	1/1
<b>UPS-laitteet ilman akustoa</b>			
4NWP100163R0003	84 086 25	On-line UPS 6000VA/6000W S Runtime 0 min, 230V, 50/60Hz	1/1
4NWP100164R0003	84 086 26	On-line UPS 10000VA/10000W S Runtime 0 min, 230V, 50/60Hz	1/1

**Puoliikiinteän asennuksen PowerValue T G2 UPS-lisäakut 6-10kVA**

Tyyppi	Snro	Kuvaus	Pakkauskoot
4NWP100168R0002	84 086 18	Lisäakkukotelo PowerValue 11 T, 6-10 kVA malli, 20*9Ah	1/1

**3-vaihe UPS PowerScale PS33A 10-20kVA**

PowerScale on jännitteestä ja taajuudesta riippumaton kaksoismuunnos-UPS, joka tekee tehonsyötön varmistuksen suorituskykyisessä muodossa mahdolliseksi. PowerScale on saatavana kolmessa eri kaappikoossa, mikä antaa mahdollisuuden ideaaliseen tehonsyötön ja varakäyntiajan valintaan kriittisten kuormien suojaamiseksi.

Tyyppi	Snro	Kuvaus	Pakkauskoot
<b>A-Kaappi 10-20 kVA akustolla</b>			
4NWP103584A1015	84 085 77	On-line UPS 3-vaiheinen 10kVA/9kW varakäyntiaika 10min, 400/230V, 50/60Hz	1/1
4NWP103584A1020	84 085 78	On-line UPS 3-vaiheinen 10kVA/9kW varakäyntiaika 14min, 400/230V, 50/60Hz	1/1
4NWP103584A1512	84 085 79	On-line UPS 3-vaiheinen 15kVA/13,5kW varakäyntiaika 8 min, 400/230V, 50/60Hz	1/1
4NWP103584A2008	84 085 80	On-line UPS 3-vaiheinen 20kVA/18kW varakäyntiaika 5 min, 400/230V, 50/60Hz	1/1
<b>A-Kaappi 10-20 kVA ilman akustoa</b>			
4NWP103584A1000	84 085 81	On-line UPS 3-vaiheinen 10kVA/9kW varakäyntiaika 0 min, 400/230V, 50/60Hz	1/1
4NWP103584A1500	84 085 82	On-line UPS 3-vaiheinen 15kVA/13,5kW varakäyntiaika 0 min, 400/230V, 50/60Hz	1/1
4NWP103584A2000	84 085 83	On-line UPS 3-vaiheinen 20kVA/18kW varakäyntiaika 0 min, 400/230V, 50/60Hz	1/1

**3-vaihe UPS PowerScale PS33B 10-25kVA**

PowerScale on jännitteestä ja taajuudesta riippumaton kaksoismuunnos-UPS, joka tekee tehonsyötön varmistuksen suorituskykyisessä muodossa mahdolliseksi. PowerScale on saatavana kolmessa eri kaappikoossa, mikä antaa mahdollisuuden ideaaliseen tehonsyötön ja varakäyntiajan valintaan kriittisten kuormien suojaamiseksi.

Tyyppi	Snro	Kuvaus	Pakkauskoot
<b>B-Kaappi 10-25 kVA akustolla</b>			
4NWP103584B1030	84 085 84	On-line UPS 3-vaiheinen 10kVA/9kW varakäyntiaika 20min, 400/230V, 50/60Hz	1/1
4NWP103584B1050	84 085 87	On-line UPS 3-vaiheinen 10kVA/9kW varakäyntiaika 40min, 400/230V, 50/60Hz	1/1
4NWP103584B1520	84 085 85	On-line UPS 3-vaiheinen 15kVA/13,5kW varakäyntiaika 15 min, 400/230V, 50/60Hz	1/1
4NWP103584B1530	84 085 88	On-line UPS 3-vaiheinen 15kVA/13,5kW varakäyntiaika 20 min, 400/230V, 50/60Hz	1/1
4NWP103584B2020	84 085 86	On-line UPS 3-vaiheinen 20kVA/18kW varakäyntiaika 12 min, 400/230V, 50/60Hz	1/1
4NWP103584B2022	84 085 89	On-line UPS 3-vaiheinen 20kVA/18kW varakäyntiaika 15 min, 400/230V, 50/60Hz	1/1
4NWP103584B2515	84 085 90	On-line UPS 3-vaiheinen 25kVA/22,5kW varakäyntiaika 10 min, 400/230V, 50/60Hz	1/1
<b>B-Kaappi 10-25 kVA ilman akustoa</b>			
4NWP103584B1000	84 085 91	On-line UPS 3-vaiheinen 10kVA/9kW varakäyntiaika 0 min, 400/230V, 50/60Hz	1/1
4NWP103584B1500	84 085 92	On-line UPS 3-vaiheinen 15kVA/13,5kW varakäyntiaika 0 min, 400/230V, 50/60Hz	1/1
4NWP103584B2000	84 085 93	On-line UPS 3-vaiheinen 20kVA/18kW varakäyntiaika 0 min, 400/230V, 50/60Hz	1/1
4NWP103584B2500	84 085 94	On-line UPS 3-vaiheinen 25kVA/22,5kW varakäyntiaika 0 min, 400/230V, 50/60Hz	1/1

**3-vaihe UPS PowerScale PS33C 25-50kVA**

PowerScale on jännitteestä ja taajuudesta riippumaton kaksoismuunnos-UPS, joka tekee tehonsyötön varmistuksen suorituskykyisessä muodossa mahdolliseksi. PowerScale on saatavana kolmessa eri kaappikoossa, mikä antaa mahdollisuuden ideaaliseen tehonsyötön ja varakäyntiajan valintaan kriittisten kuormien suojaamiseksi.

Tyyppi	Snro	Kuvaus	Pakkauskoot
<b>C-Kaappi 25-50kVA akustolla</b>			
4NWP103584C2520	84 085 95	On-line UPS 3-vaiheinen 25kVA/22,5kW varakäyntiaika 16 min, 400/230V, 50/60Hz	1/1
4NWP103584C3020	84 085 96	On-line UPS 3-vaiheinen 30kVA/27kW varakäyntiaika 15 min, 400/230V, 50/60Hz	1/1
4NWP103584C4015	84 085 97	On-line UPS 3-vaiheinen 40kVA/36kW varakäyntiaika 8 min, 400/230V, 50/60Hz	1/1
4NWP103584C5010	84 085 98	On-line UPS 3-vaiheinen 50kVA/45kW varakäyntiaika 7 min, 400/230V, 50/60Hz	1/1
<b>C-Kaappi 25-50kVA ilman akustoa</b>			
4NWP103584C2500	84 085 99	On-line UPS 3-vaiheinen 25kVA/22,5kW varakäyntiaika 0 min, 400/230V, 50/60Hz	1/1
4NWP103584C3000	84 086 00	On-line UPS 3-vaiheinen 30kVA/27kW varakäyntiaika 0 min, 400/230V, 50/60Hz	1/1
4NWP103584C4000	84 086 01	On-line UPS 3-vaiheinen 40kVA/36kW varakäyntiaika 0 min, 400/230V, 50/60Hz	1/1
4NWP103584C5000	84 086 02	On-line UPS 3-vaiheinen 50kVA/45kW varakäyntiaika 0 min, 400/230V, 50/60Hz	1/1

## UPS-lisävarusteet



Tyyppi	Snro	Kuvaus	Pakkauskoot
<b>Relekortti PowerValue RT</b>			
4NWP100120R0001	84 085 70	Optio: AS400 Relekortti Powervalue 11 RT	1/1
<b>Relekortti PowerValue T G2</b>			
4NWP100120R0002	84 086 27	Optio: Mini AS400 Relekortti PV 11 T G2	1/1
<b>Virranjakeluyksikkö</b>			
4NWP101737R0001	84 085 76	Ohituskytkin PDU 16A PowerValue 11 RT	1/1
4NWP101737R0002	84 086 21	Ohituskytkin PDU 6-10 kVA PowerValue 11 RT G2	1/1
<b>Räkkiasennussarja RT 1-3 kVA</b>			
4NWP100111R0001	84 085 71	Optio: Räkkiasennussarja 1-3 kVA PowerValue 11 RT	1/1
<b>Räkkiasennussarja RT G2 6-10 kVA</b>			
4NWP100111R0003	84 086 19	Optio: Räkkiasennussarja 6-10 kVA PowerValue 11 RT G2	1/1
4NWP100111R0004	84 086 20	Optio: Räkkiasennussarja EBM 6-10 kVA PowerValue 11 RT G2	1/1

## UPS-hallintakortit



Tyyppi	Snro	Kuvaus	Pakkauskoot
<b>SNMP-kortti PowerValue RT</b>			
4NWP100110R0001	84 085 75	Optio: Winpower SNMP - verkkoliityntäkortti	1/1
<b>SNMP-kortti PowerValue T G2</b>			
4NWP100110R0002	84 086 28	Optio: Mini Winpower SNMP - verkkoliityntäkortti	1/1
<b>SNMP-kortti PowerScale</b>			
4NWP102880R0001	84 086 03	Optio: SNMP CS141 -verkkoliityntäkortti sisäinen advanced	1/1
4NWP102879R0001	84 086 04	Optio: SNMP CS141 -verkkoliityntäkortti ulkoinen advanced	1/1
4NWP102688R0001	84 086 05	Optio: SNMP CS141 -verkkoliityntäkortti sisäinen basic	1/1
4NWP102687R0001	84 086 06	Optio: SNMP CS141 -verkkoliityntäkortti ulkoinen basic	1/1





---

## Tekniset tiedot

### Mittakuvat

210	Asennustarvikkeet
219	Asennuskalusteet
231	Elektroniikka
233	ProDuct-johtokanavatuotteet
234	ABB-Welcome-ovipuhelinjärjestelmä
236	ABB-free@home-kodinohjausjärjestelmä

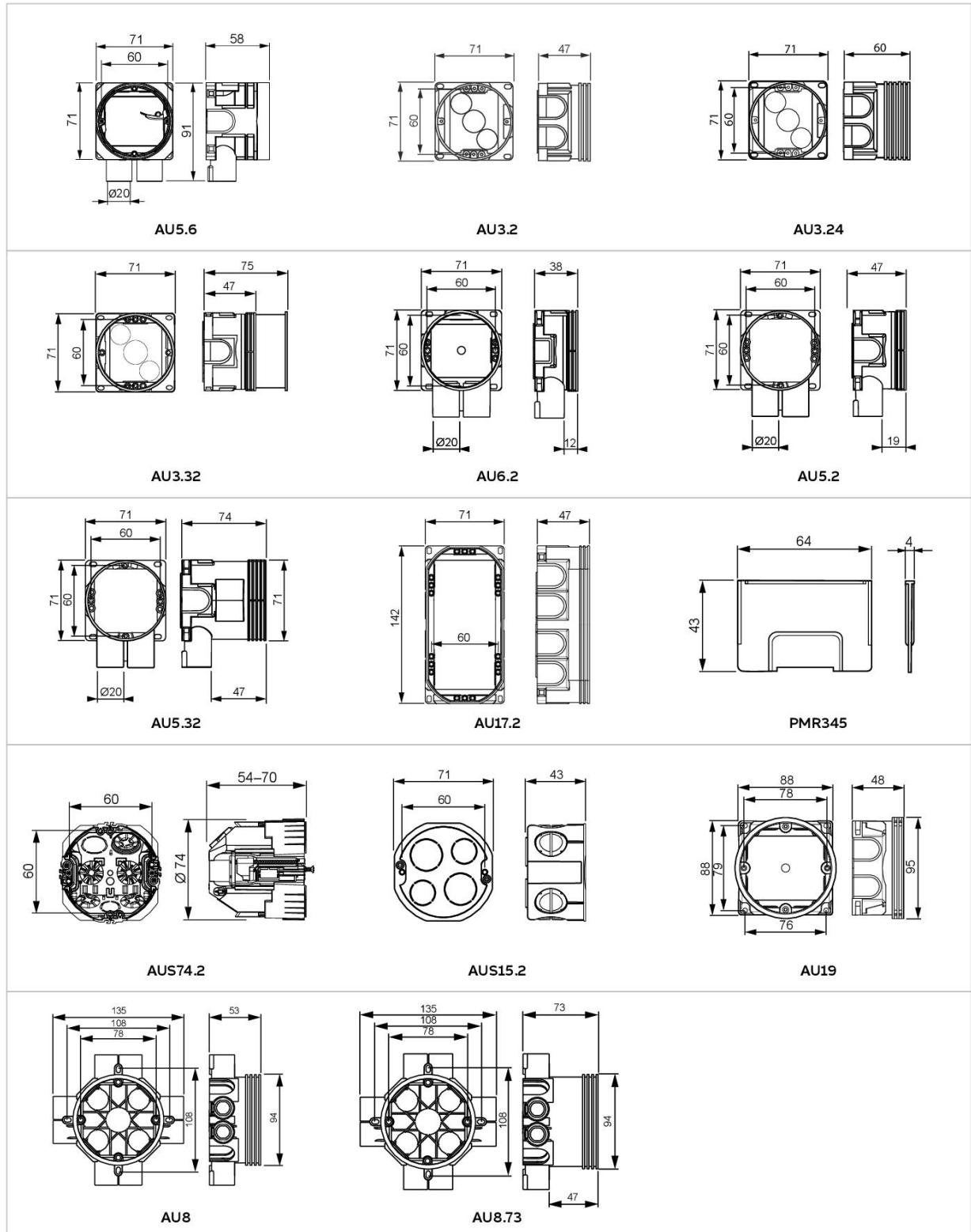
### KytKentäKuvat

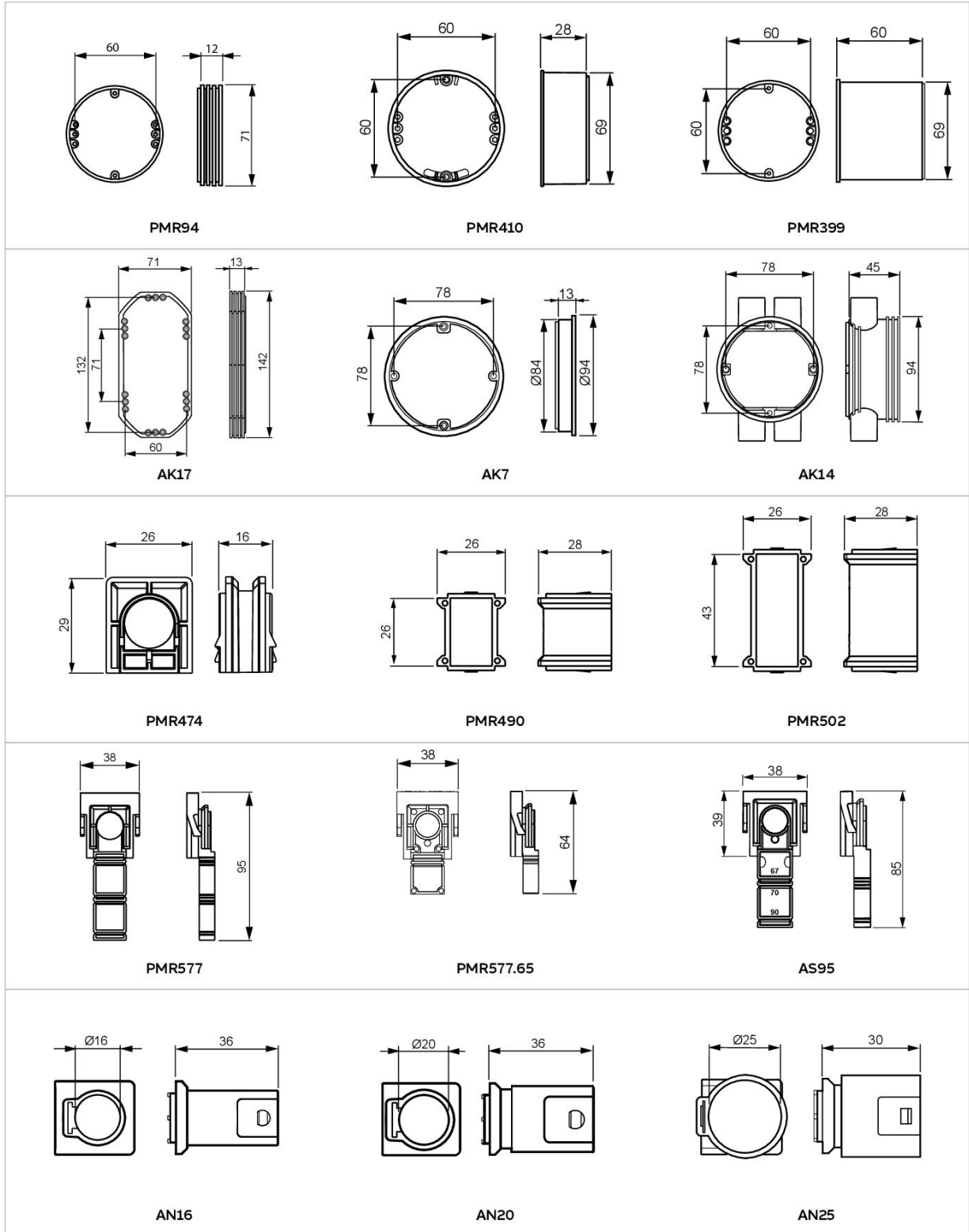
237	KytKimet
238	LED-merkkilamput
239	Valonsäätimet
242	Vikavirtasuoja
242	Ajastin
243	Läsnäolotunnistimet
245	Liiketunnistimet
247	RF-kauko-ohjattavat tuotteet
249	ABB-free@home-kodinohjausjärjestelmä
256	ABB-Welcome-ovipuhelinjärjestelmä

### Ominaisuudet

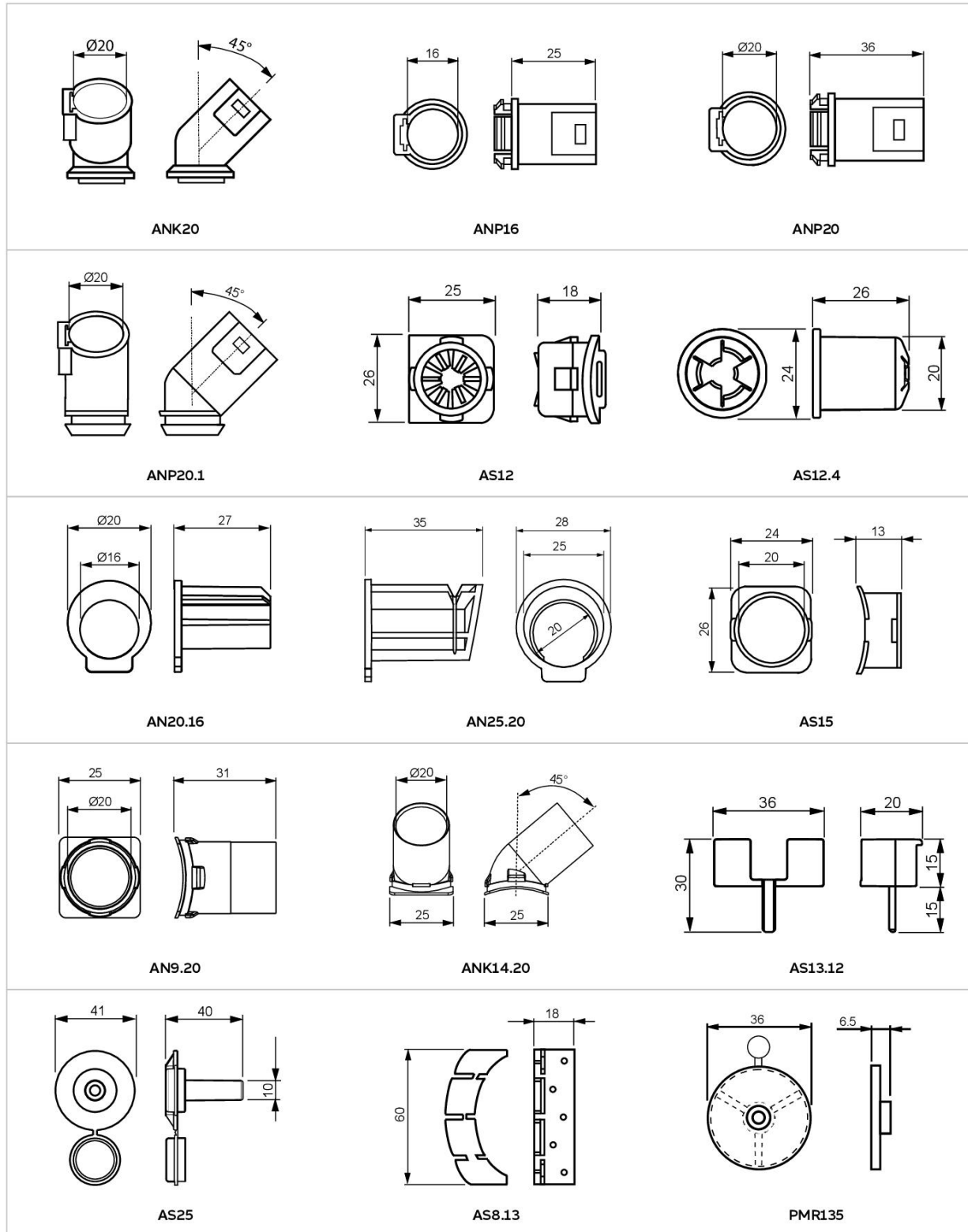
259	Johdinsiteet
260	Asennusohje koje- ja jakorasoille
262	Valonsäätimien valintataulukko
264	Valonsäätimet
265	Läsnäolotunnistimet
270	Liiketunnistimet
274	Moottorilähtöjen kojevalinnat
278	UPS-laitteet

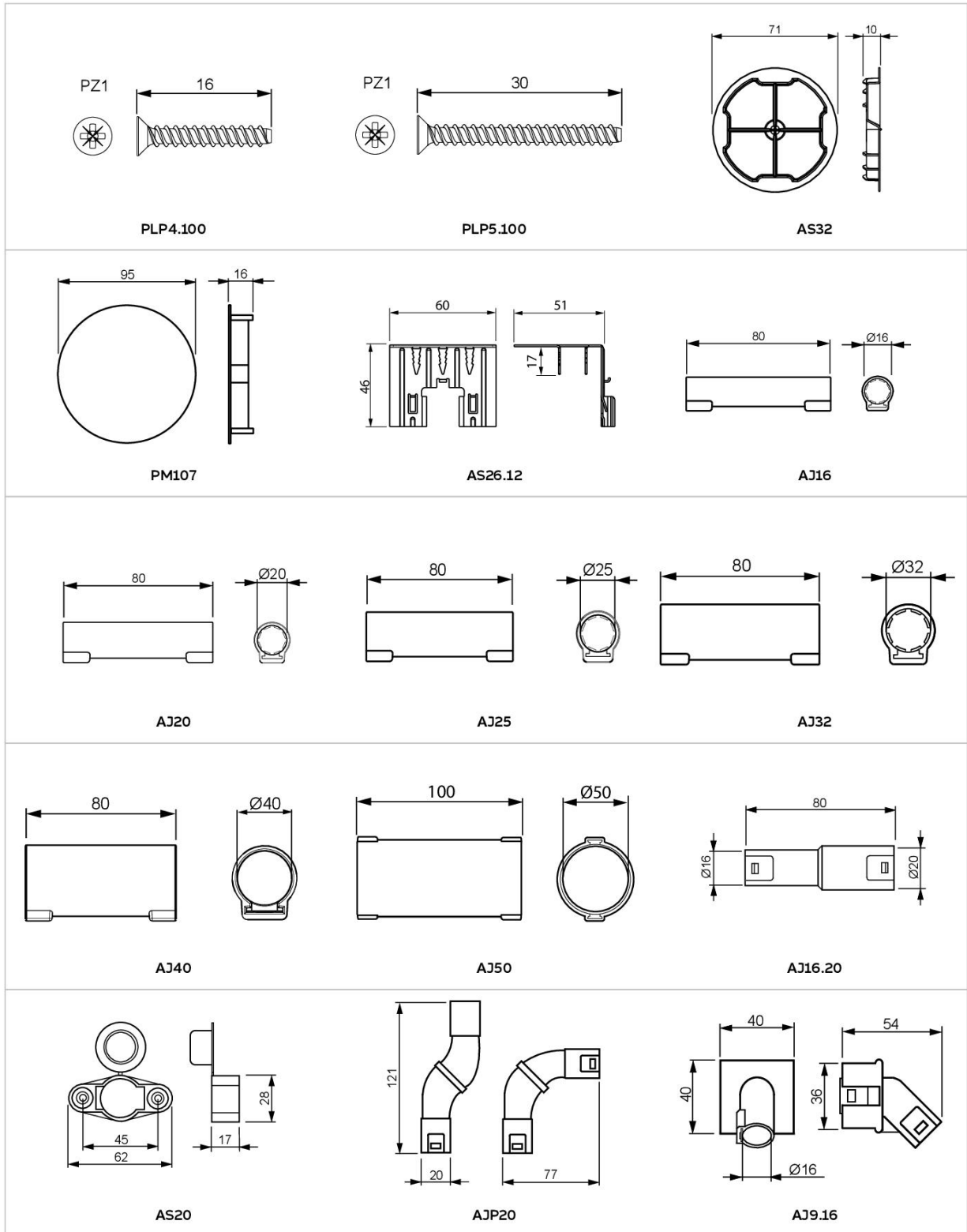
## Asennustarvikkeet

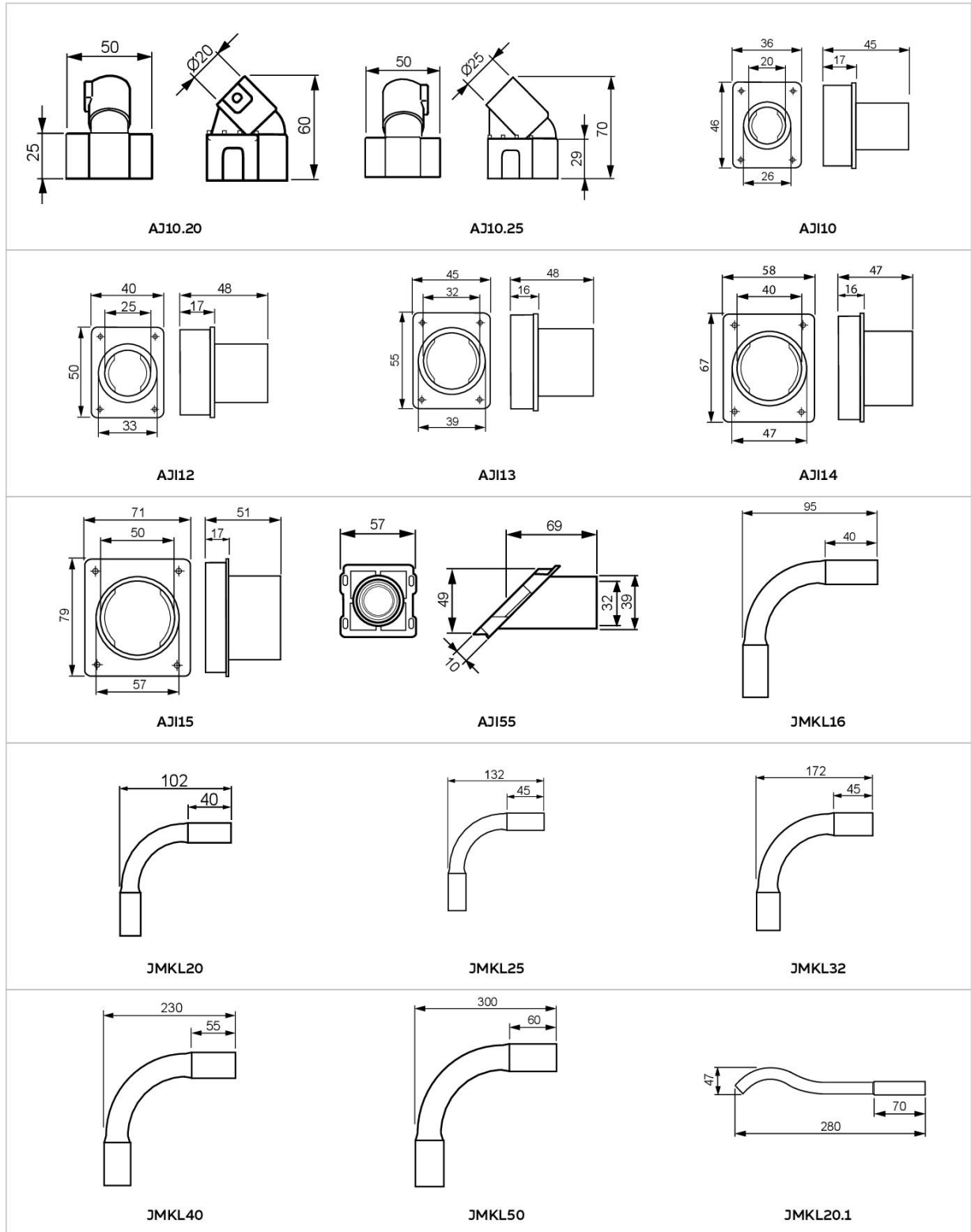



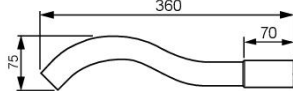
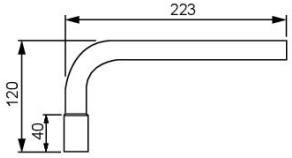
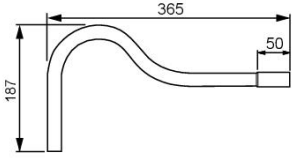
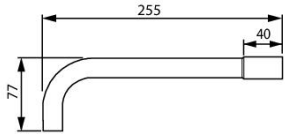
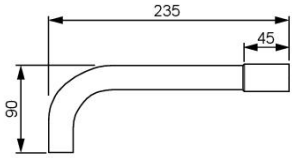
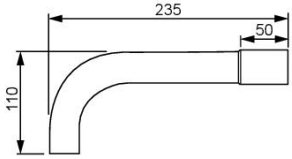
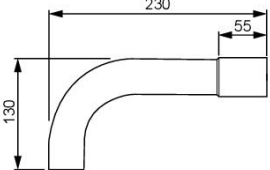
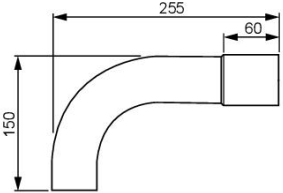
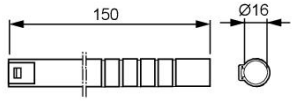
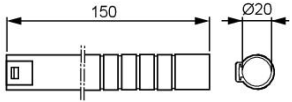
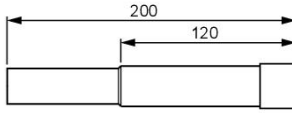
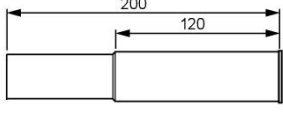
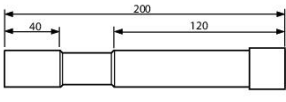
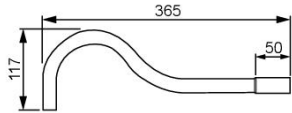




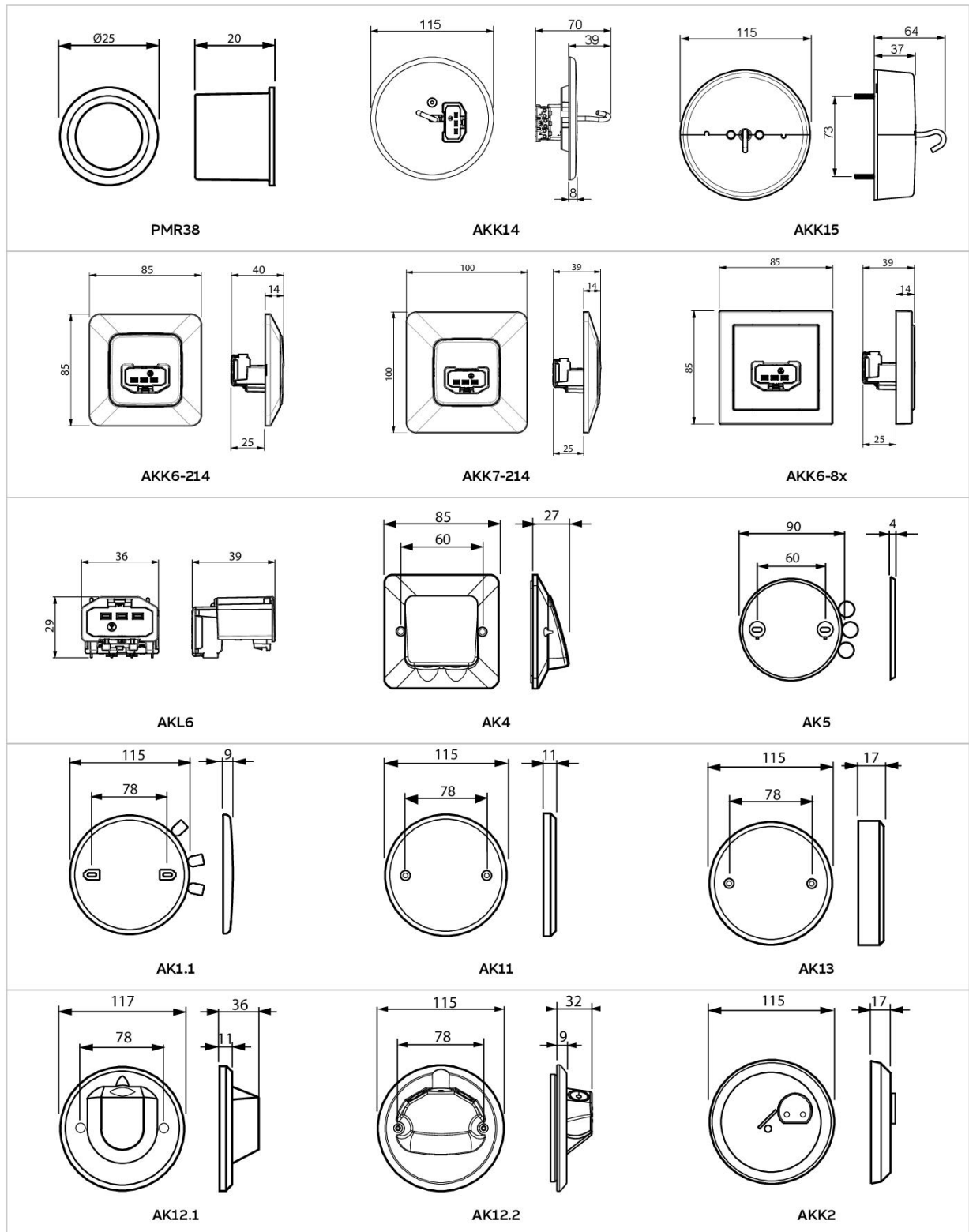


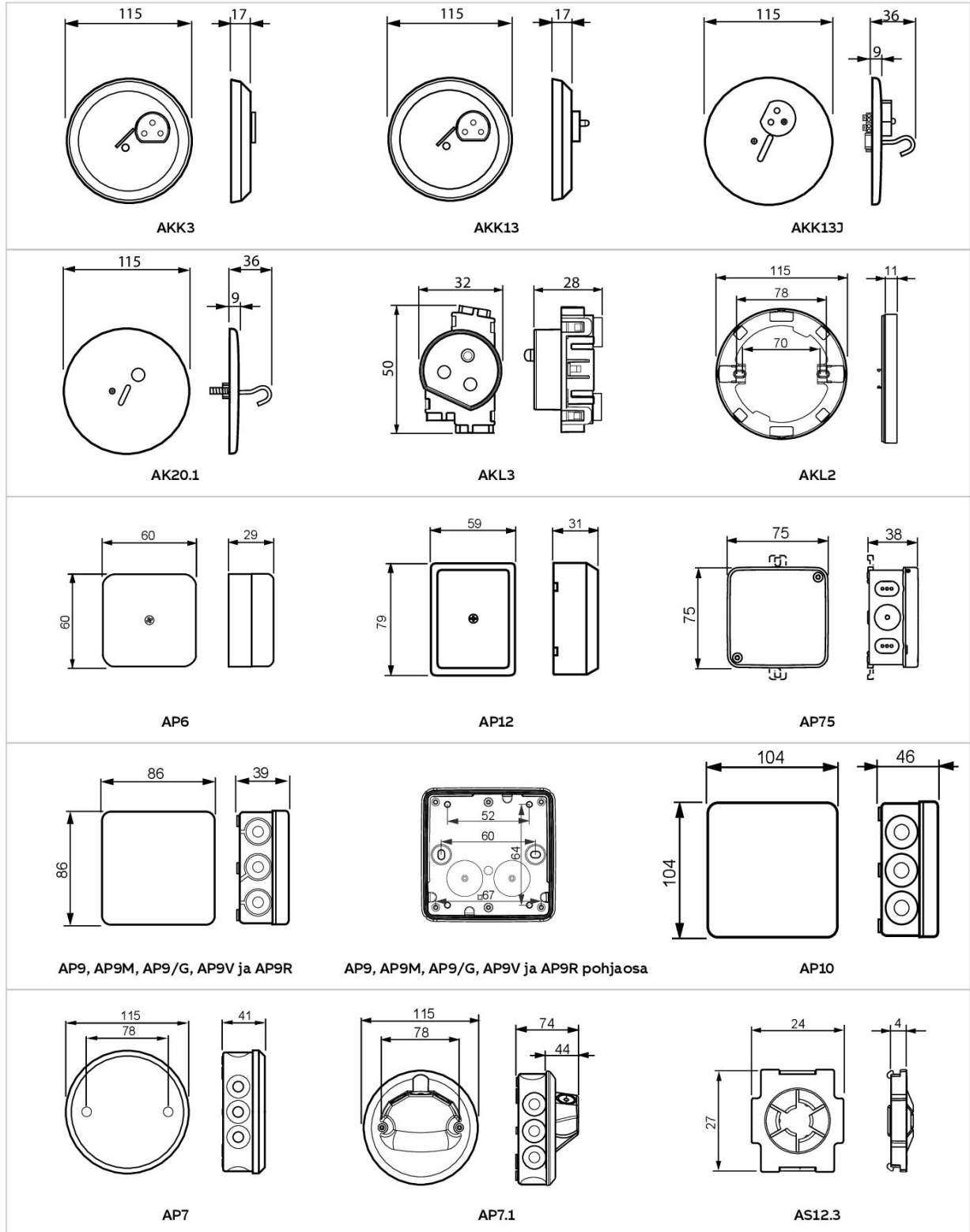


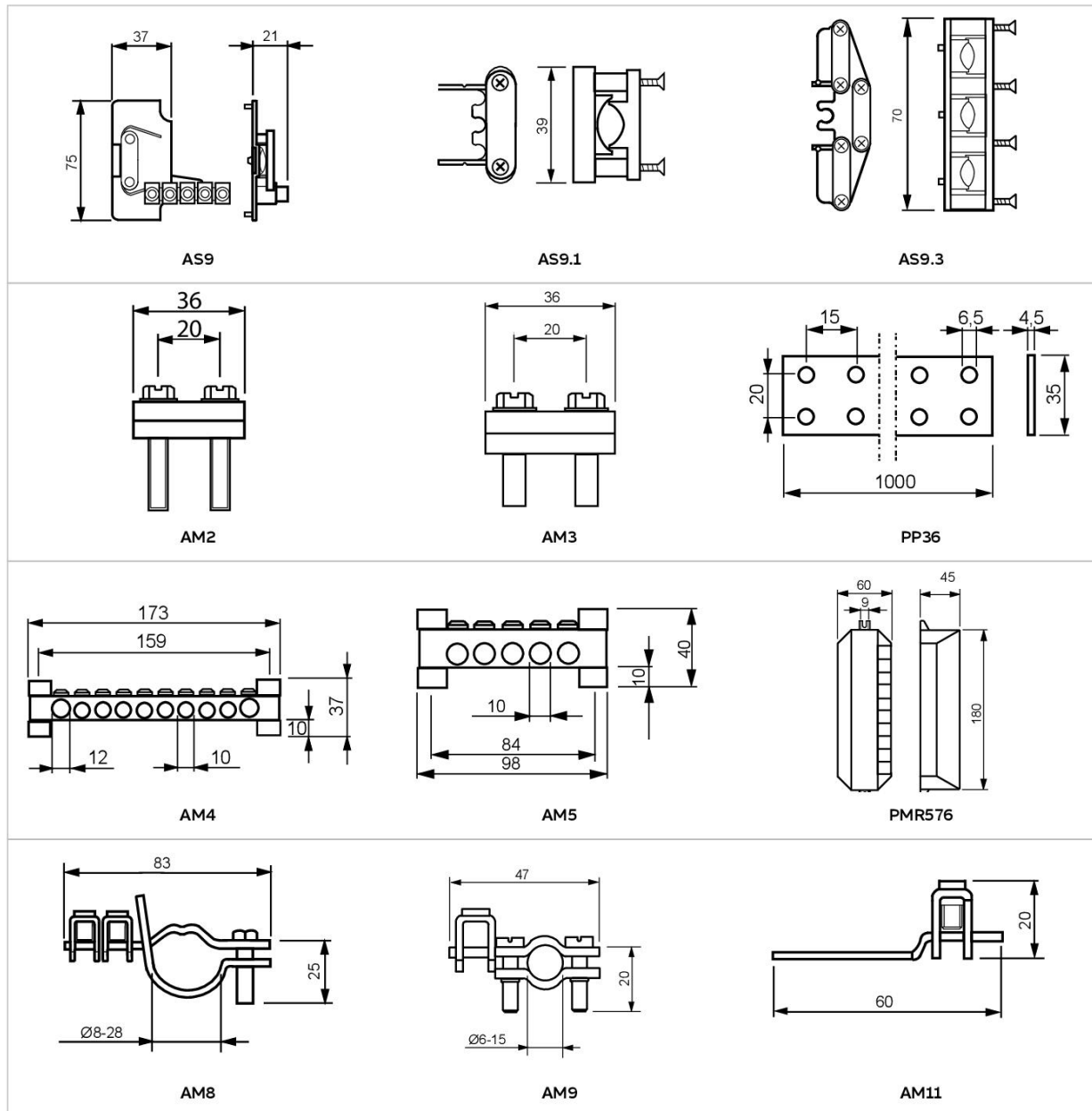


 <p><b>JMKL25.1</b></p>	 <p><b>JMKL32.1</b></p>	 <p><b>JMKL20.2</b></p>
 <p><b>JMKL20.4</b></p>	 <p><b>JMKL20.5</b></p>	 <p><b>JMKL25.2</b></p>
 <p><b>JMKL32.2</b></p>	 <p><b>JMKL40.1</b></p>	 <p><b>JMKL50.1</b></p>
 <p><b>AJ5.16</b></p>	 <p><b>AJ5.20</b></p>	 <p><b>JMKL25.11</b></p>
 <p><b>JMKL32.11</b></p>	 <p><b>JMKL25.12</b></p>	 <p><b>JMKL20.3</b></p>



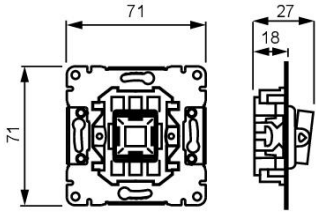
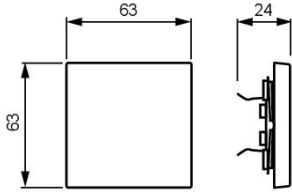
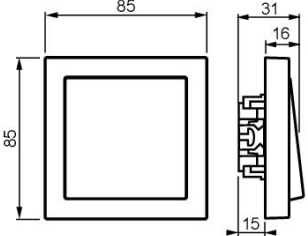
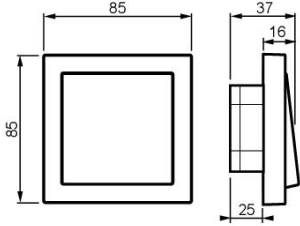
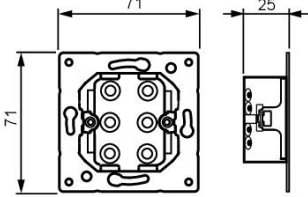
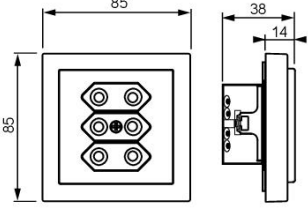
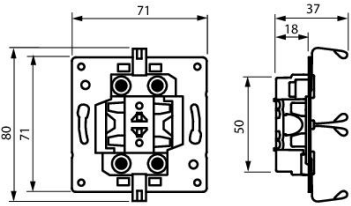
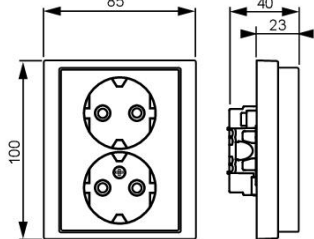
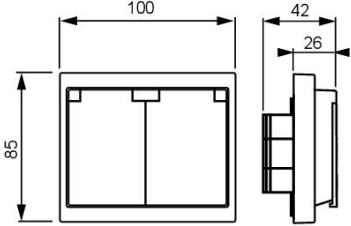
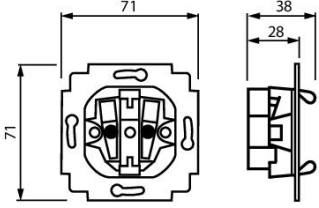
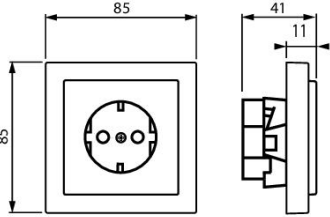
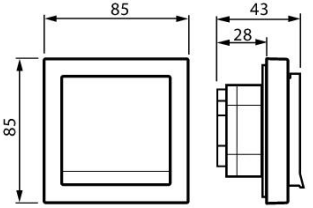
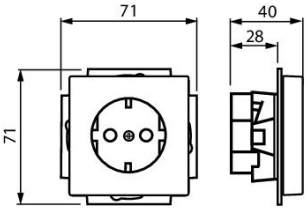
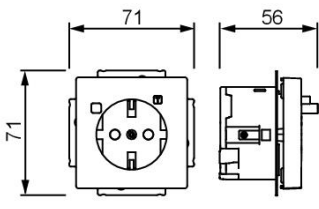
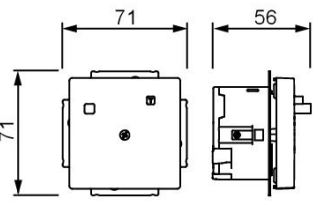




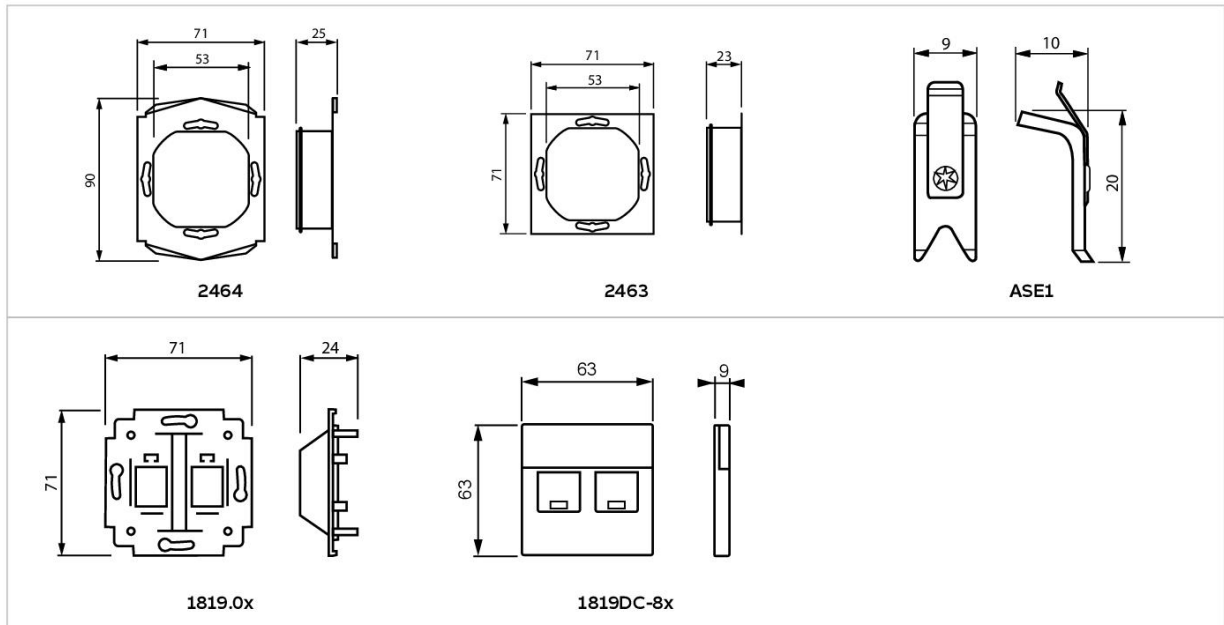


## Asennuskalusteet

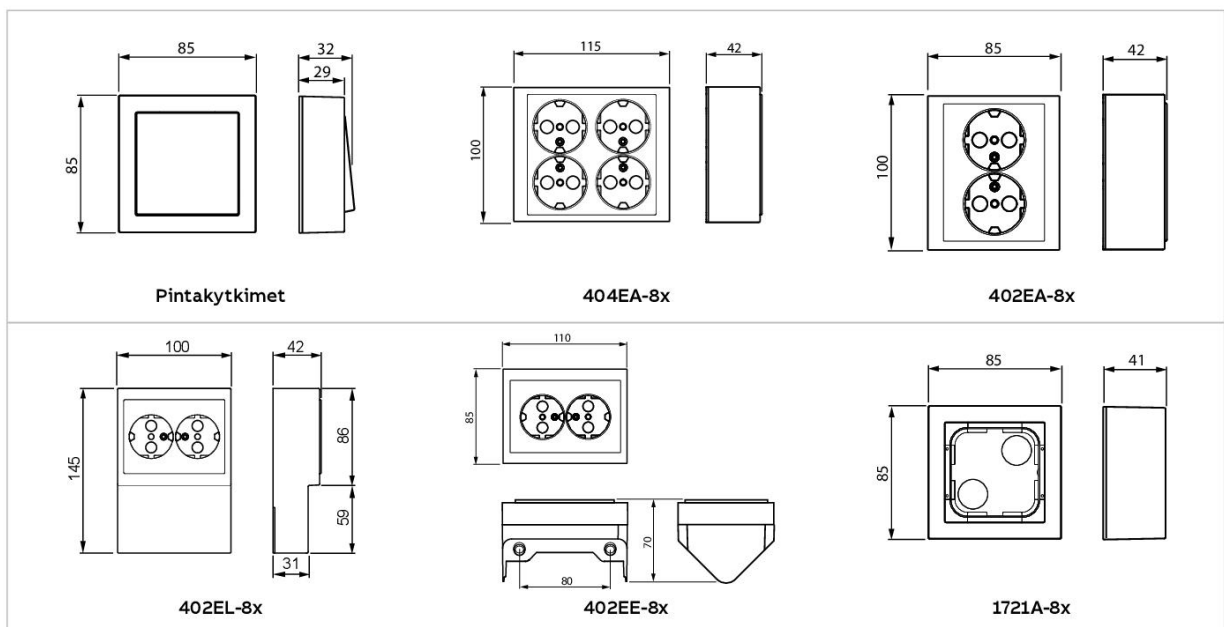
### IMPRESSIVO®-uppoasennus

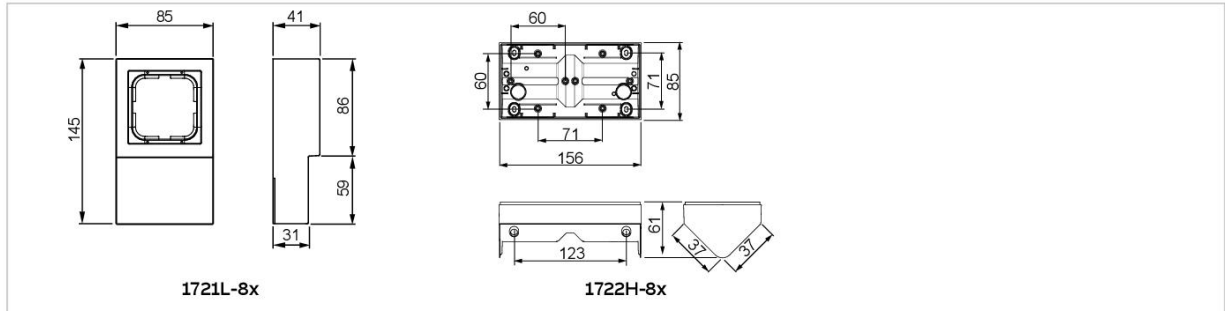
 <p>Kytkinrungot</p>	 <p>Vivut</p>	 <p>Kytkimet</p>
 <p>Uppo kytkimet IP44</p>	 <p>Europistorasian runko</p>	 <p>Europistorasia peitelevyllä</p>
 <p>2-osaisen pistorasian runko</p>	 <p>2-osainen pistorasia peitelevyllä</p>	 <p>2-osainen pistorasia peitelevyllä, IP44</p>
 <p>1-osaisen pistorasian runko</p>	 <p>1-osainen pistorasia peitelevyllä</p>	 <p>1-osainen pistorasia läppäkannella, IP44</p>
 <p>1-osainen pistorasia LED yövalolla</p>	 <p>Vikavirtasuojapistorasia</p>	 <p>Vikavirtasuoja</p>



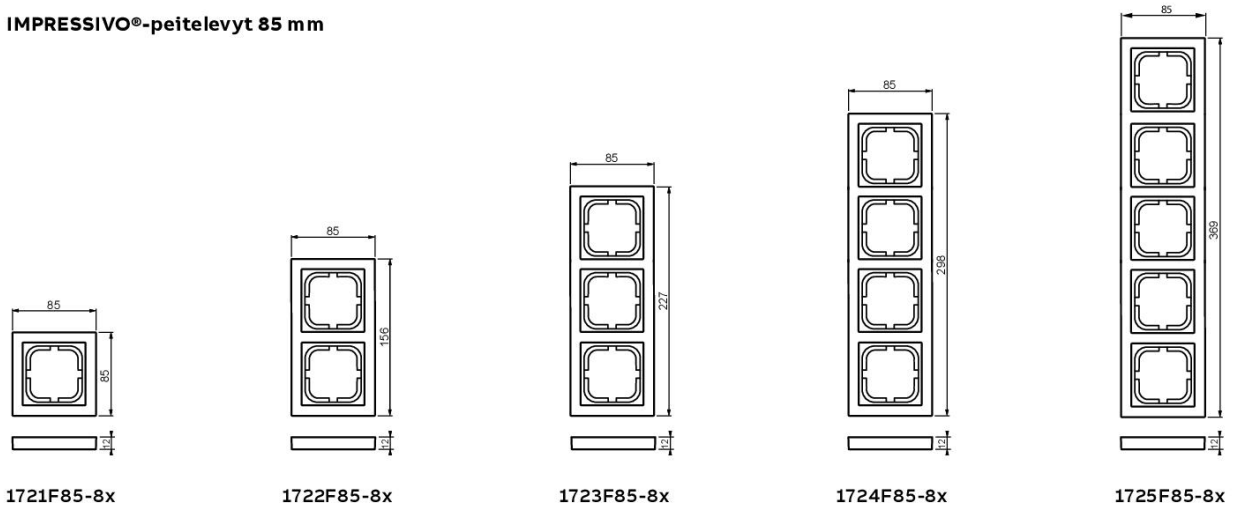


## IMPRESSIVO®-pinta-asennus

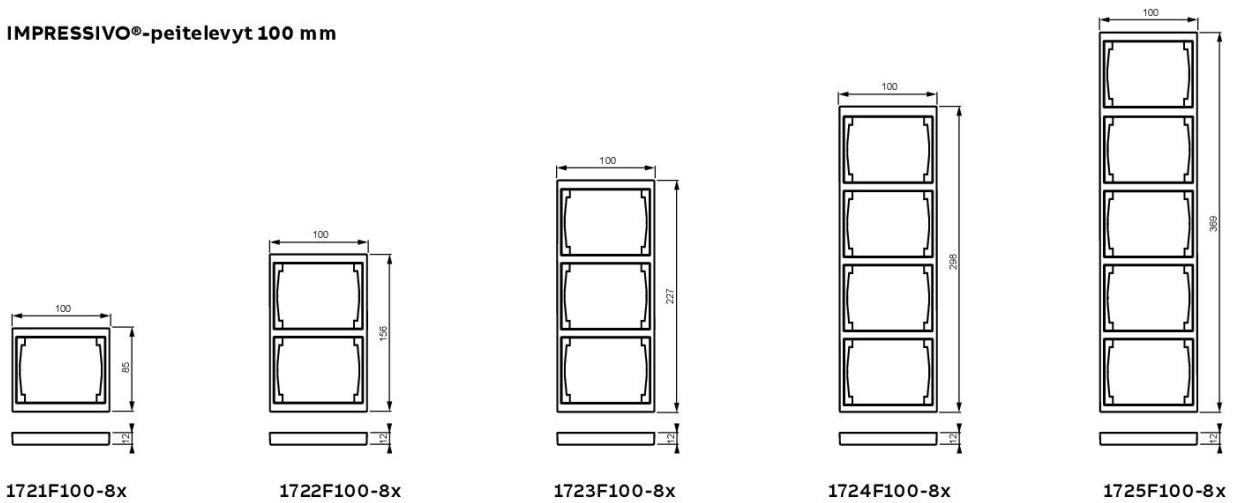


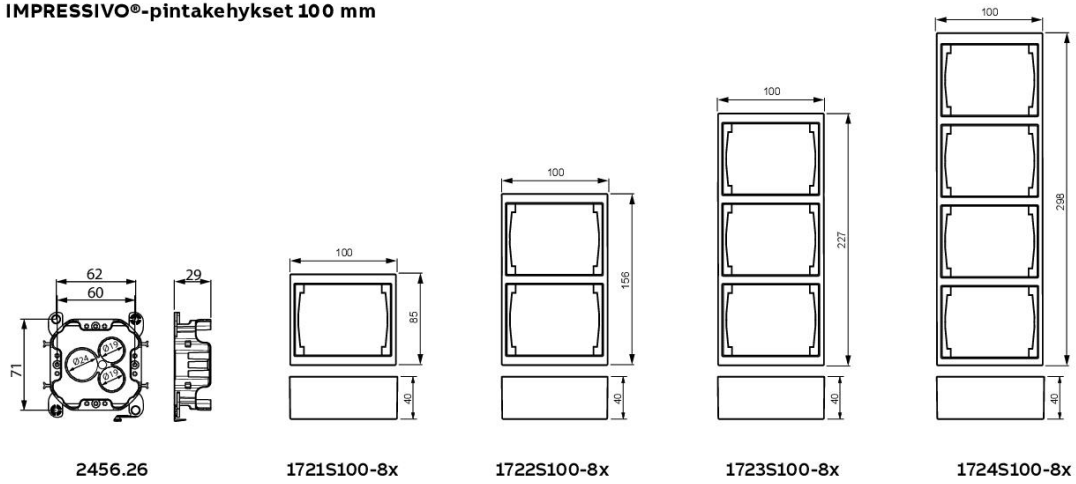
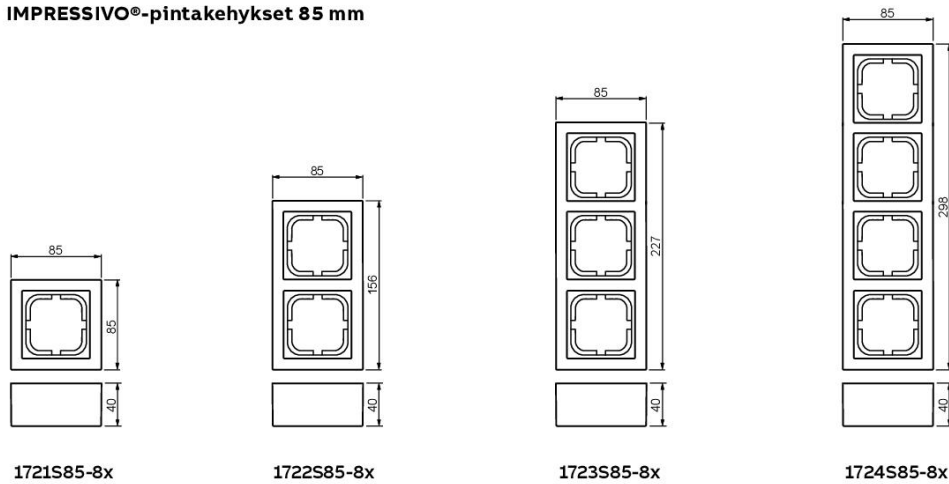
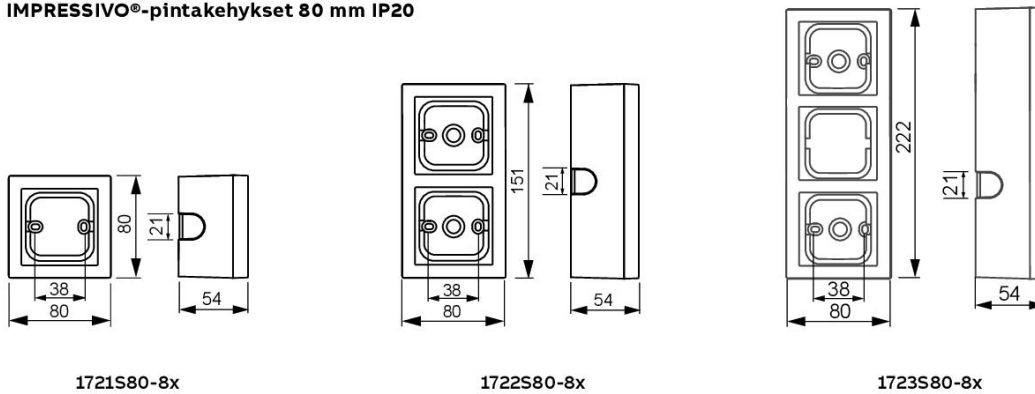


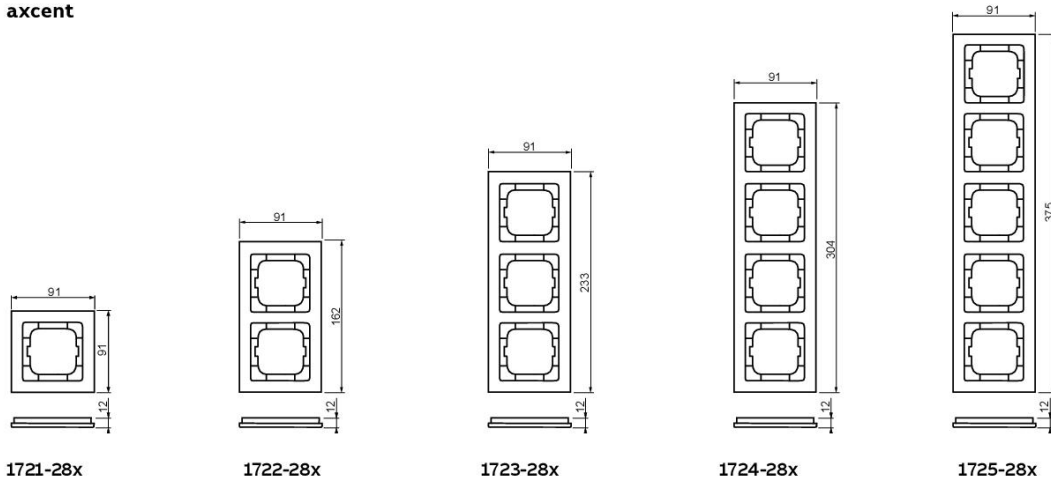
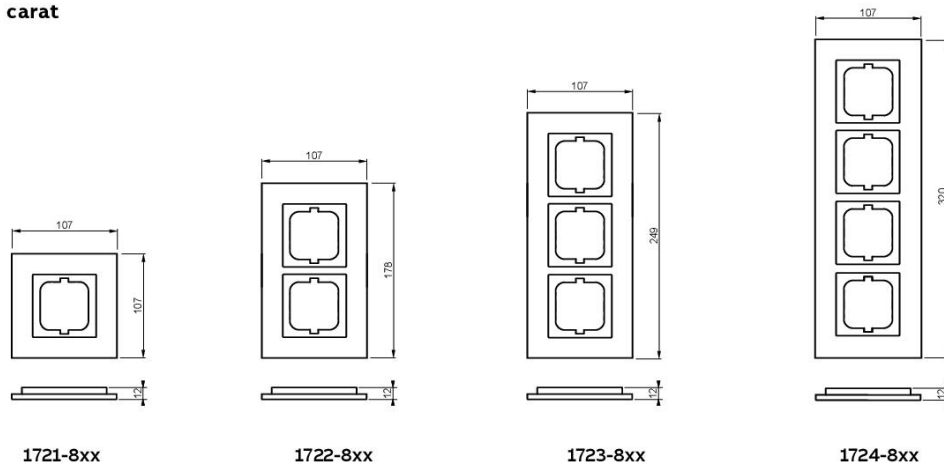
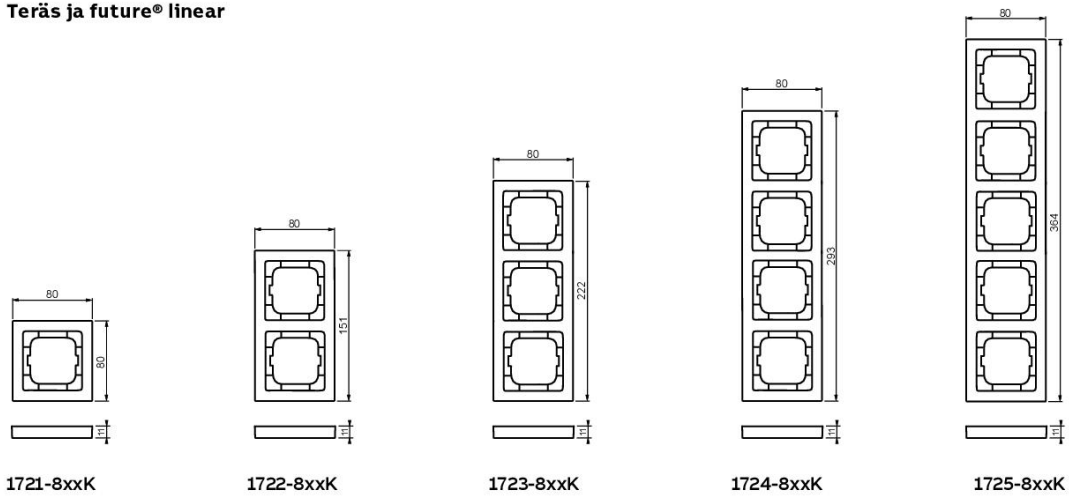
**IMPRESSIVO®-peitelevyt 85 mm**



**IMPRESSIVO®-peitelevyt 100 mm**

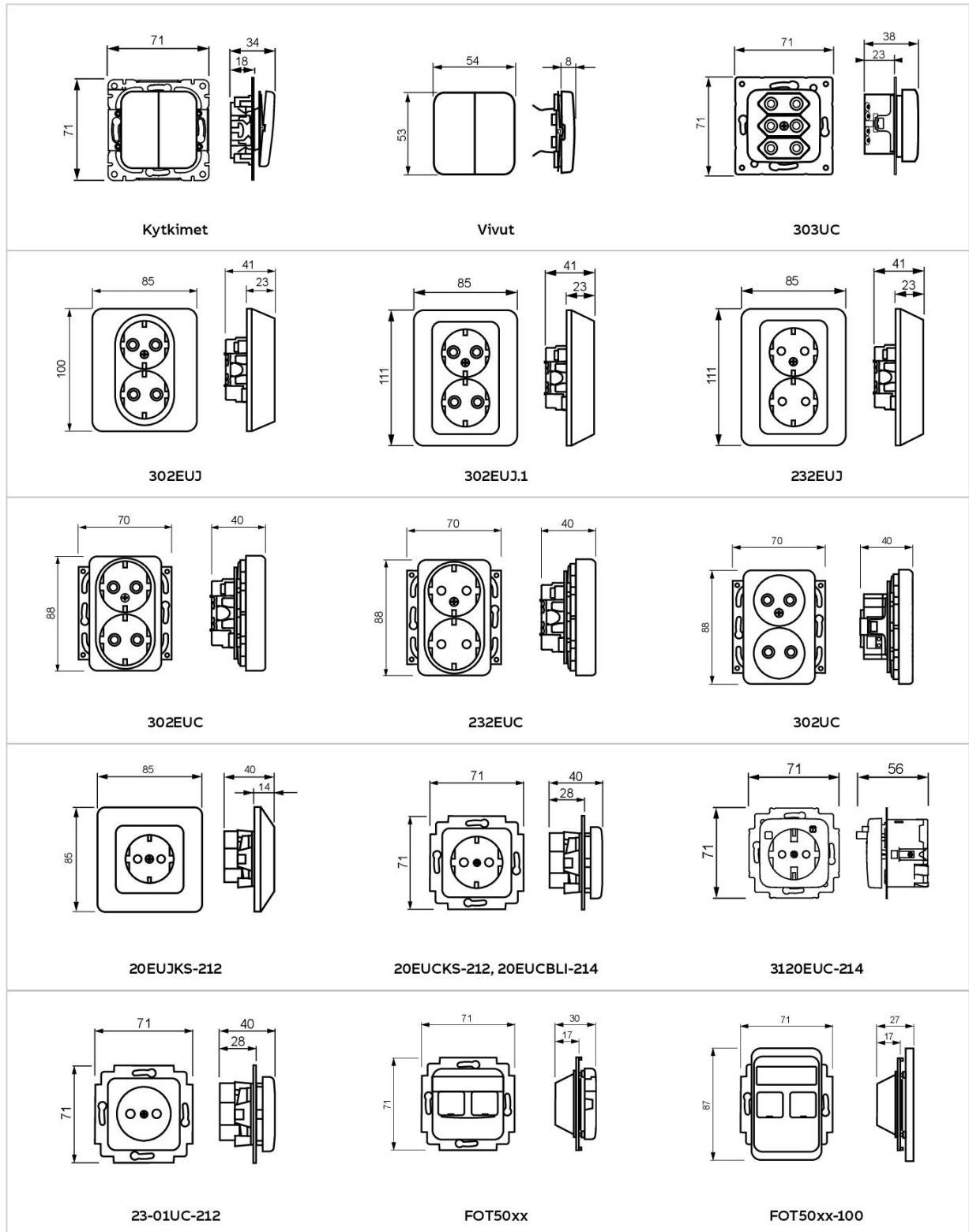


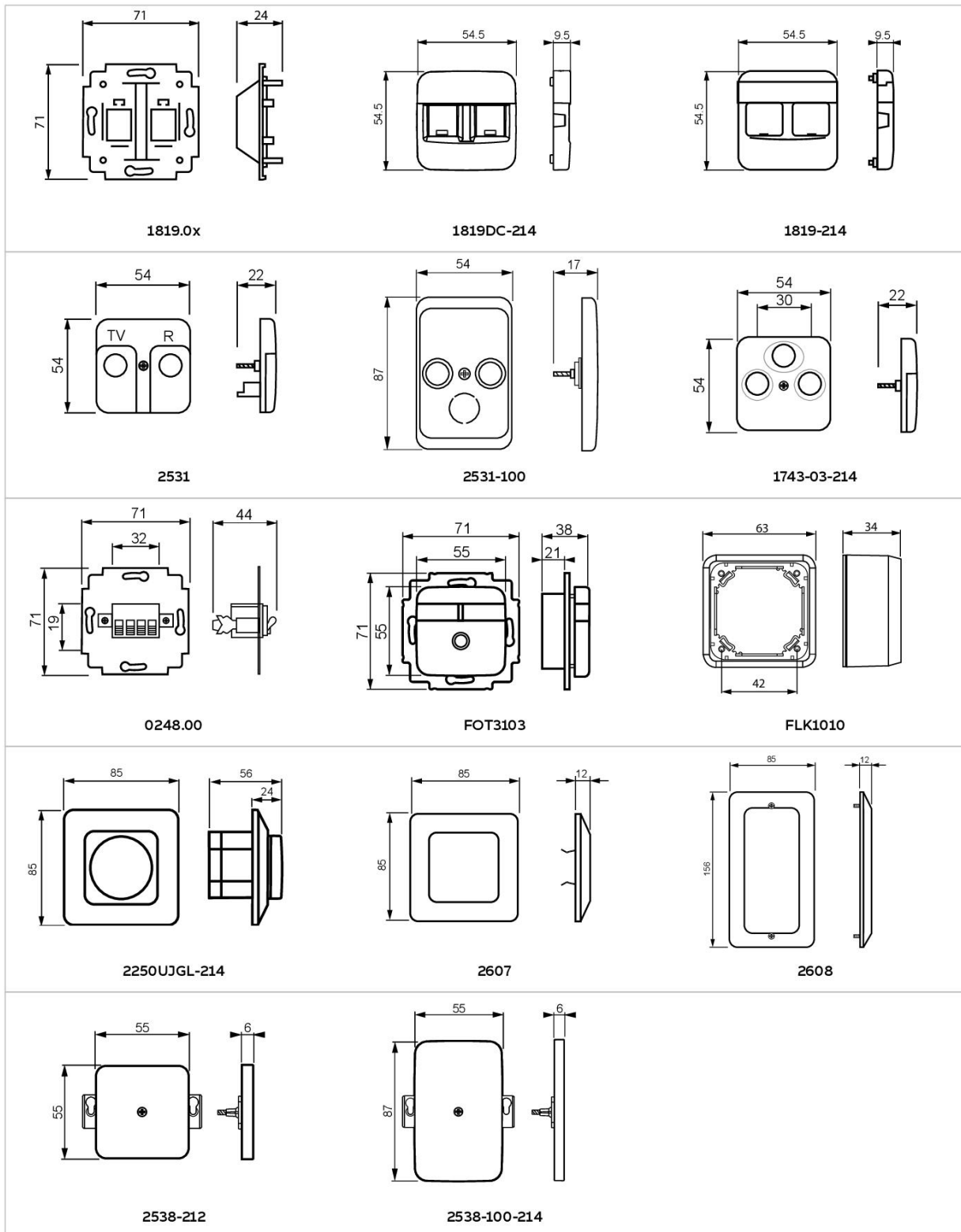
**IMPRESSIVO®-pintakehykset 100 mm****IMPRESSIVO®-pintakehykset 85 mm****IMPRESSIVO®-pintakehykset 80 mm IP20**

**axcent****carat****Teräs ja future® linear**

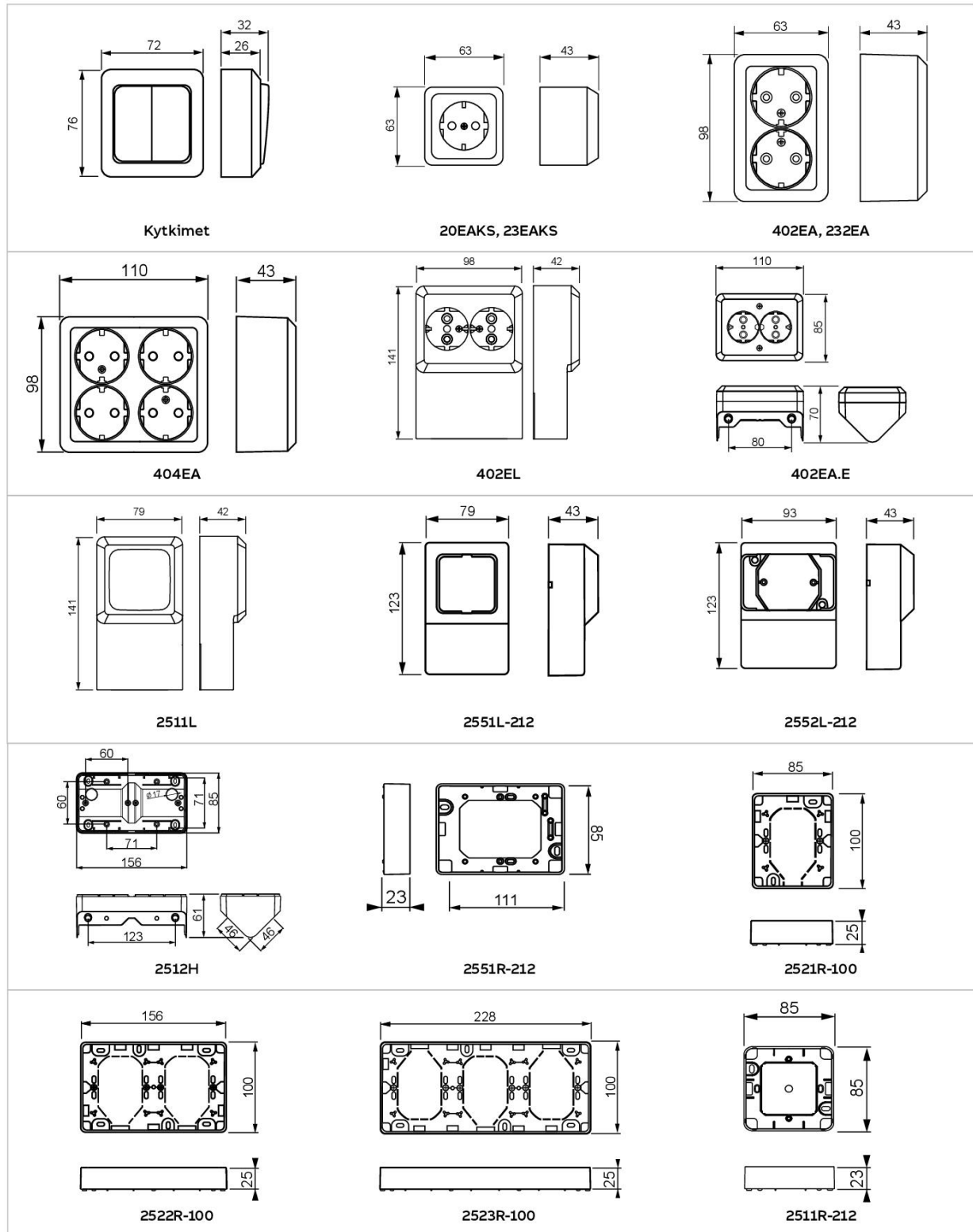


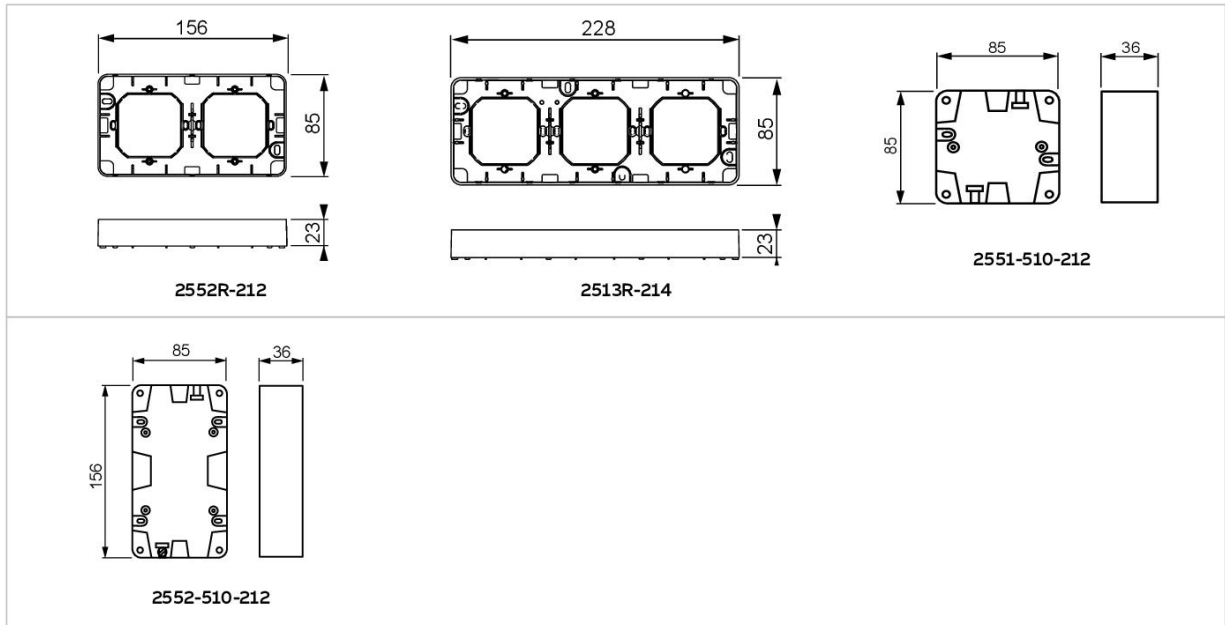
## Jussi-uppoasennus



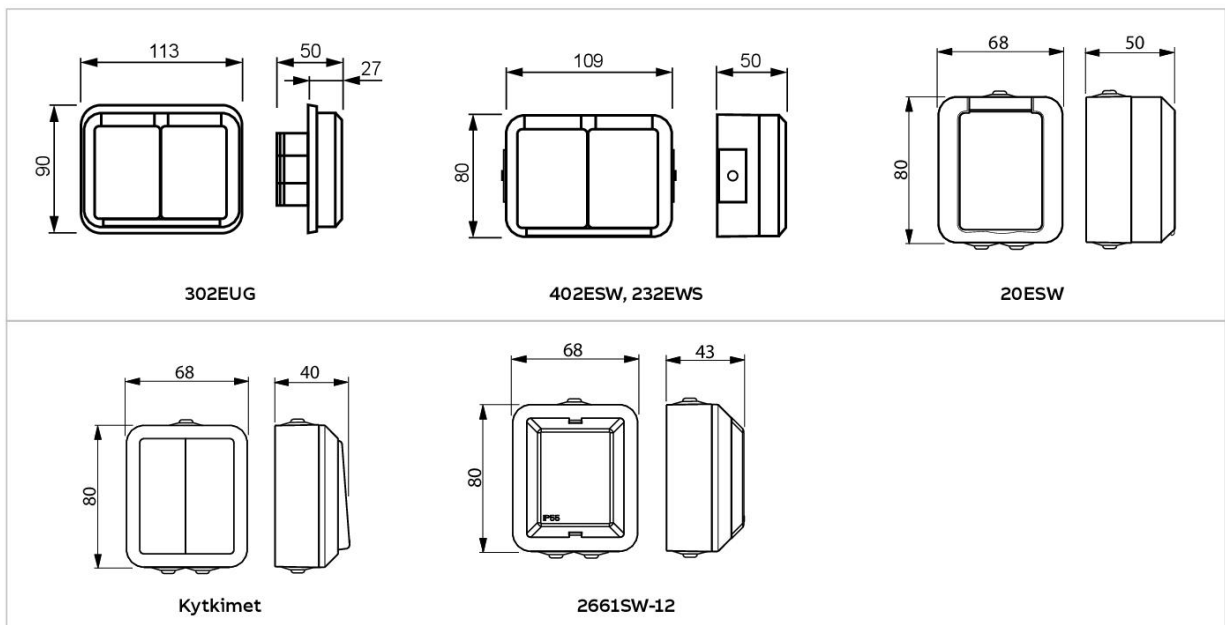


## Jussi-pinta-asennus





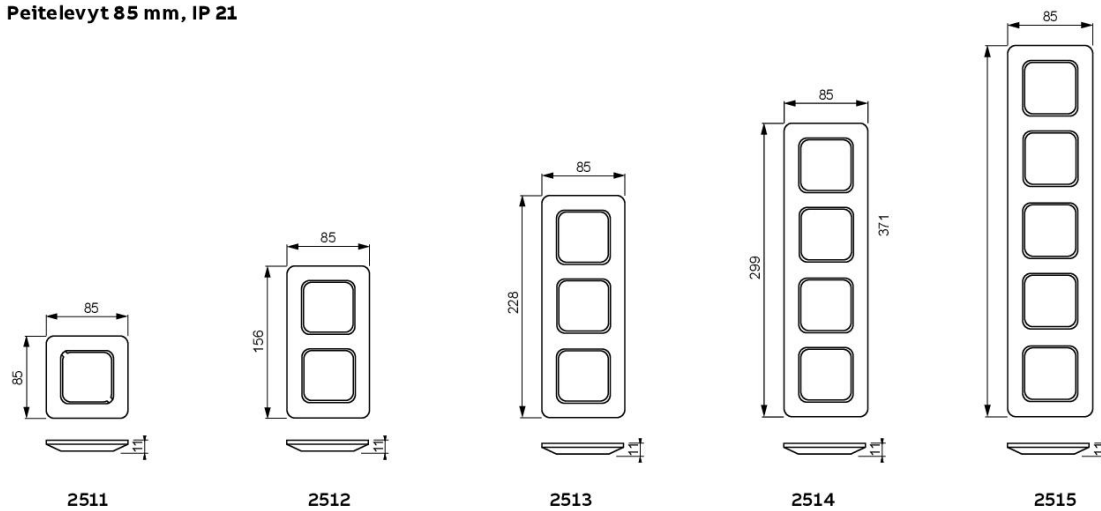
## Kosti



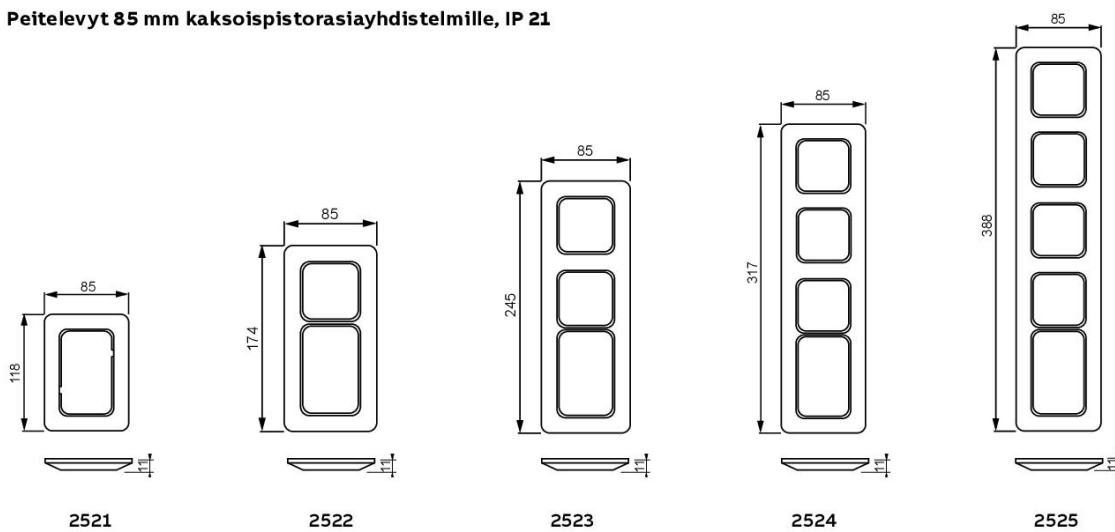


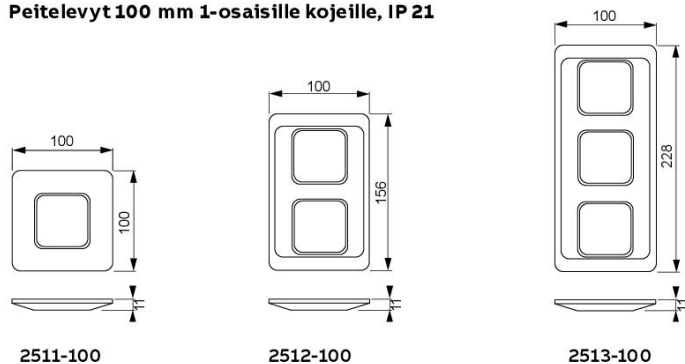
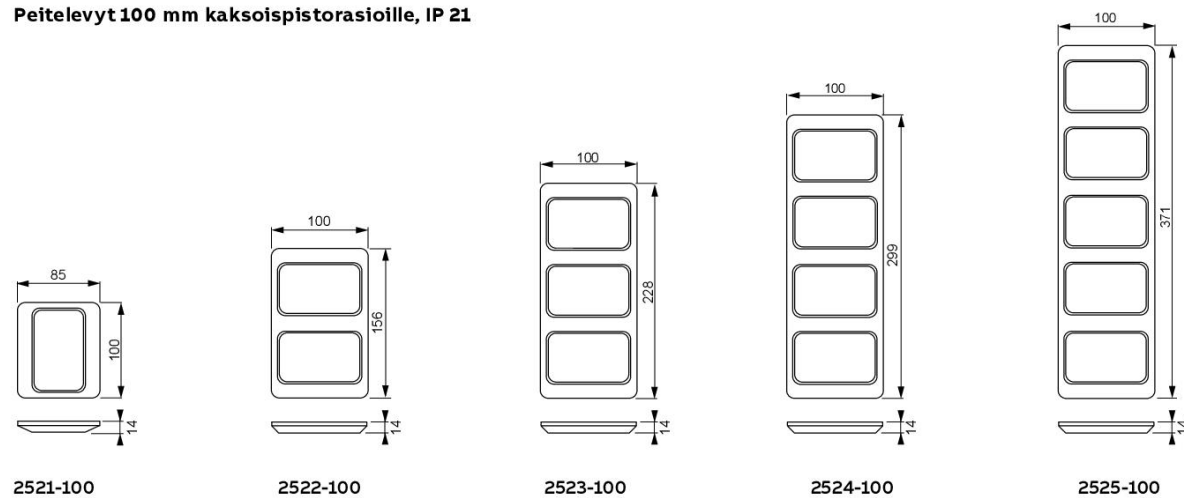
## Jussi-peitelevyt

## Peitelevyt 85 mm, IP 21

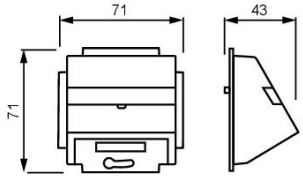
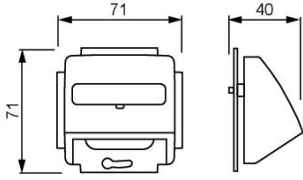
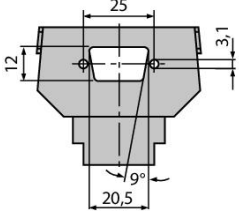
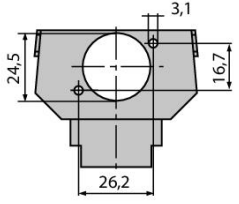
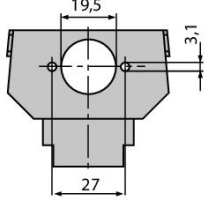
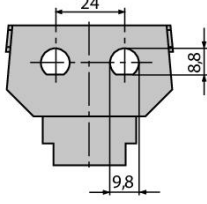
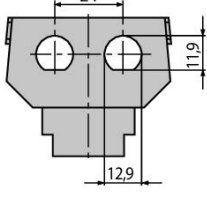
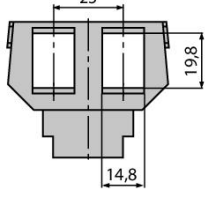
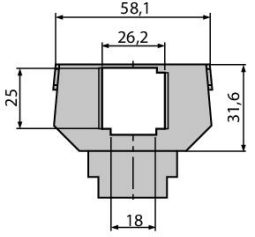
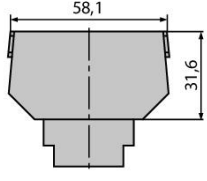
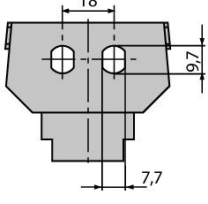
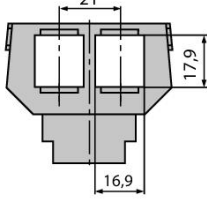
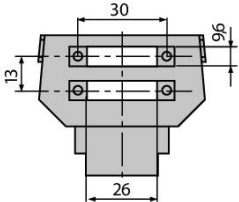
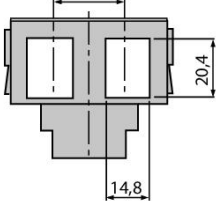
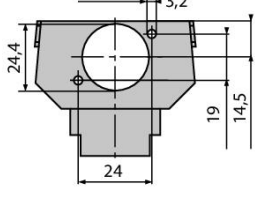


## Peitelevyt 85 mm kaksoispistorasiayhdistelmille, IP 21

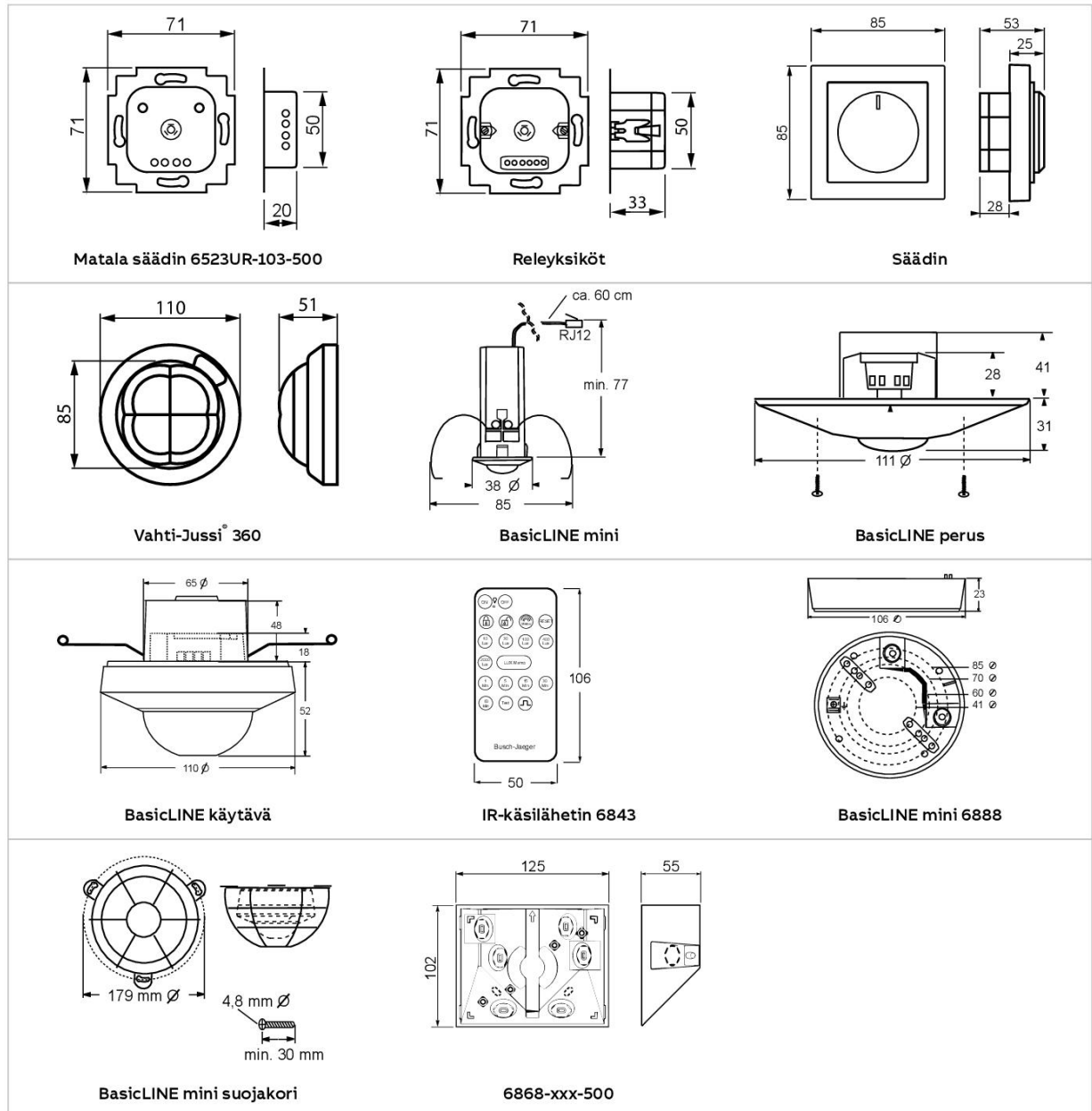


**Peitelevyt 100 mm 1-osaisille kojeille, IP 21****Peitelevyt 100 mm kaksoispistorasioille, IP 21**

## DKS-järjestelmä

 <p><b>IMPRESSIVO<sup>®</sup>, 1758-xx</b></p>	 <p><b>Jussi, 1758-214</b></p>	 <p><b>1850EB, 9-nap D-liitin</b></p>
 <p><b>1853EB, XLR type FP</b></p>	 <p><b>1854EB, XLR type MP</b></p>	 <p><b>1855EB, 2 x BNC/TNC</b></p>
 <p><b>1857EB, 2 x BNC/TNC</b></p>	 <p><b>1867EB, 2 x RJ45 Keystone</b></p>	 <p><b>1868EB, IBM LAN</b></p>
 <p><b>1869EB, Aihio</b></p>	 <p><b>1870EB, 2 x Simplex ST kuitu</b></p>	 <p><b>1872EB, 2 x RJ45, Avaya</b></p>
 <p><b>1874EB, 2 x SCD kuitu</b></p>	 <p><b>1875EB, 2 x RJ45 AMP</b></p>	 <p><b>1876EB, XLR D-type, Speakon</b></p>

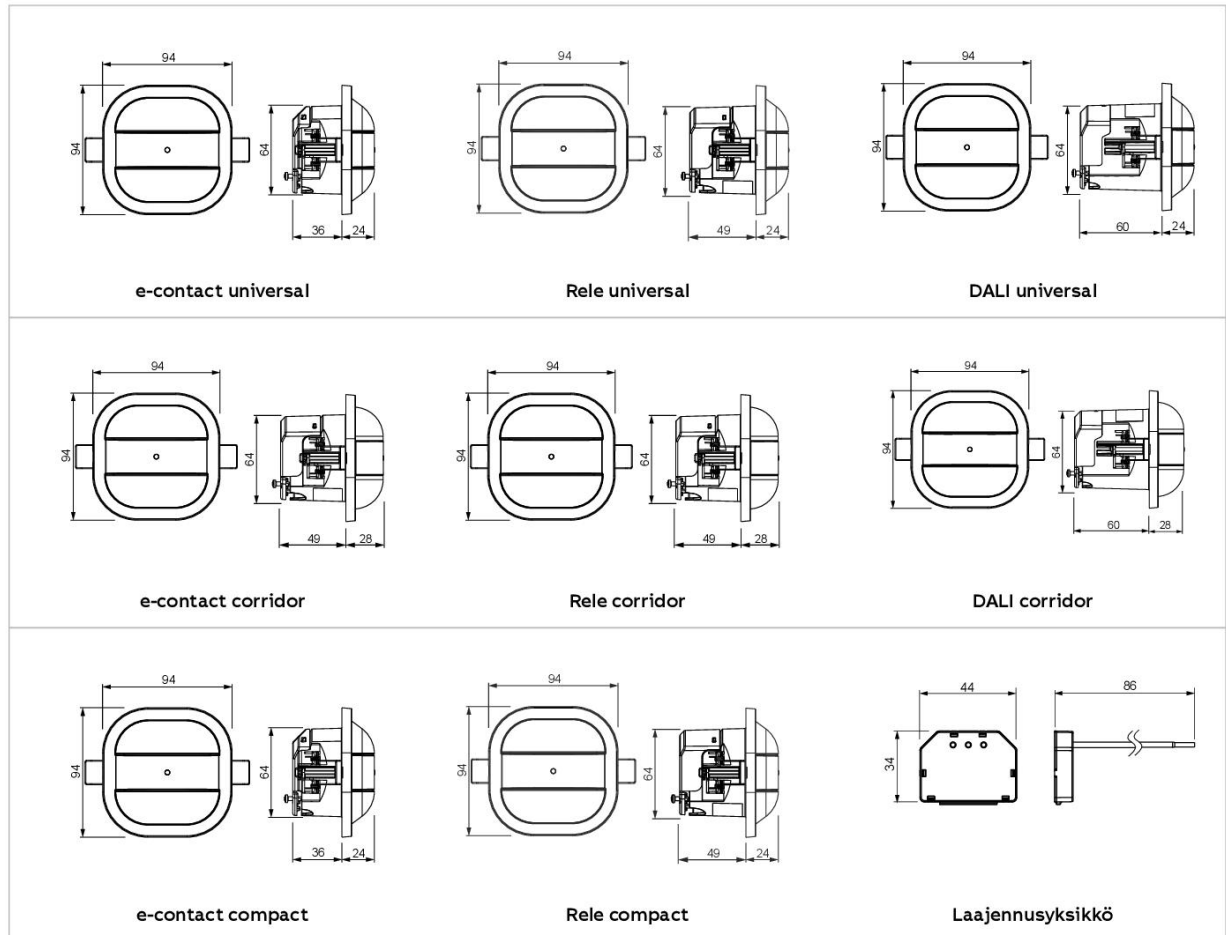
## Elektroniikka



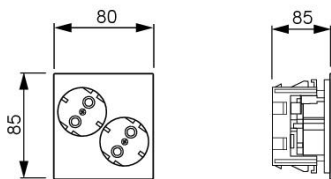
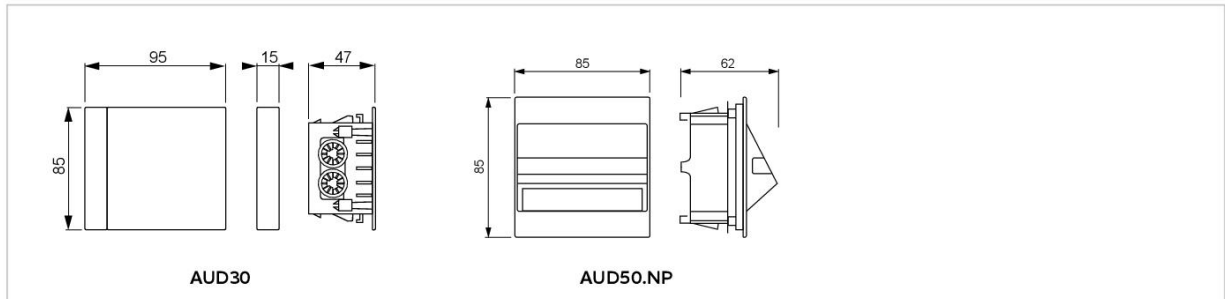


## Elektroniikka

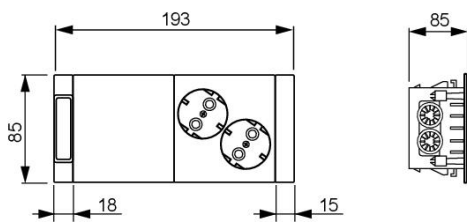
### Läsnäolotunnistimet



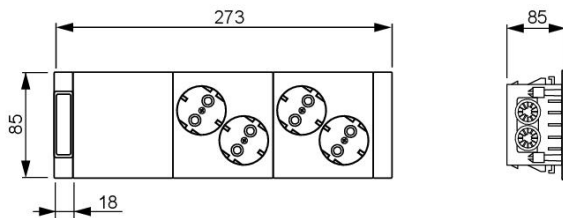
## ProDuct-johtokanavatuet



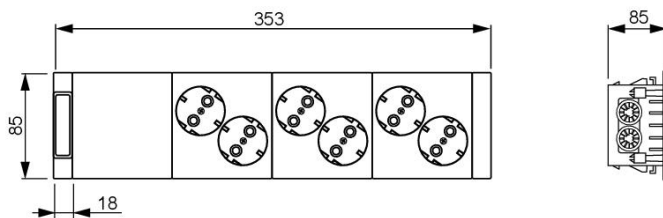
AUD10-214



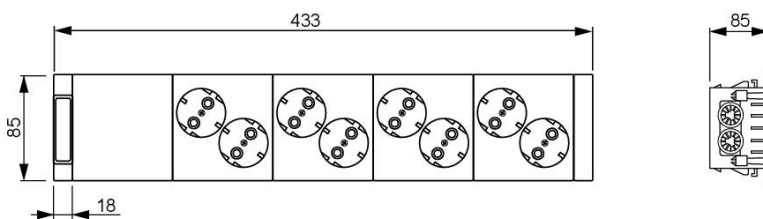
AUD11-214



AUD12-214

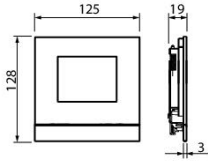
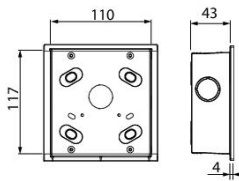
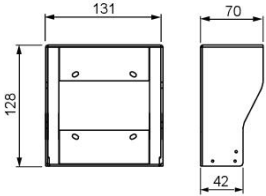
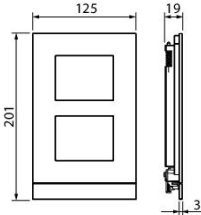
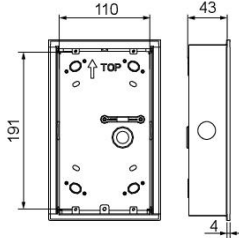
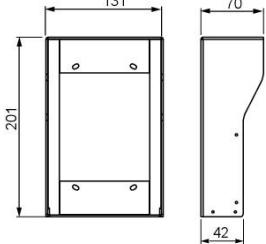
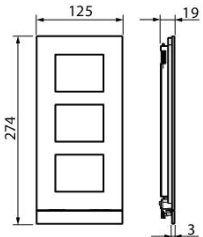
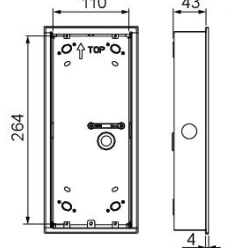
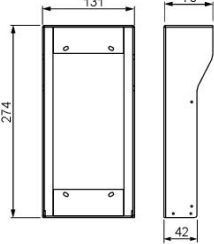
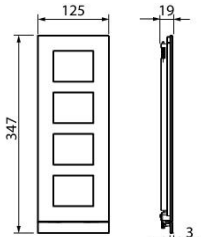
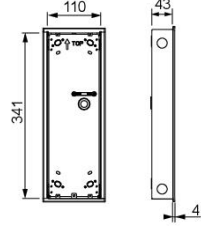
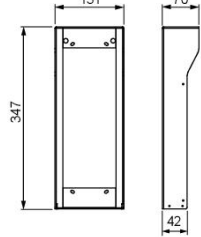
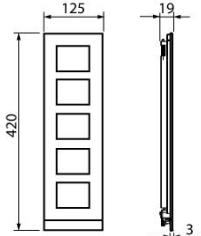
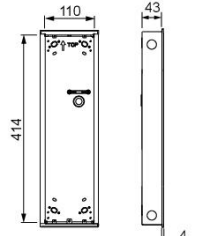
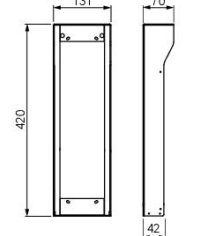


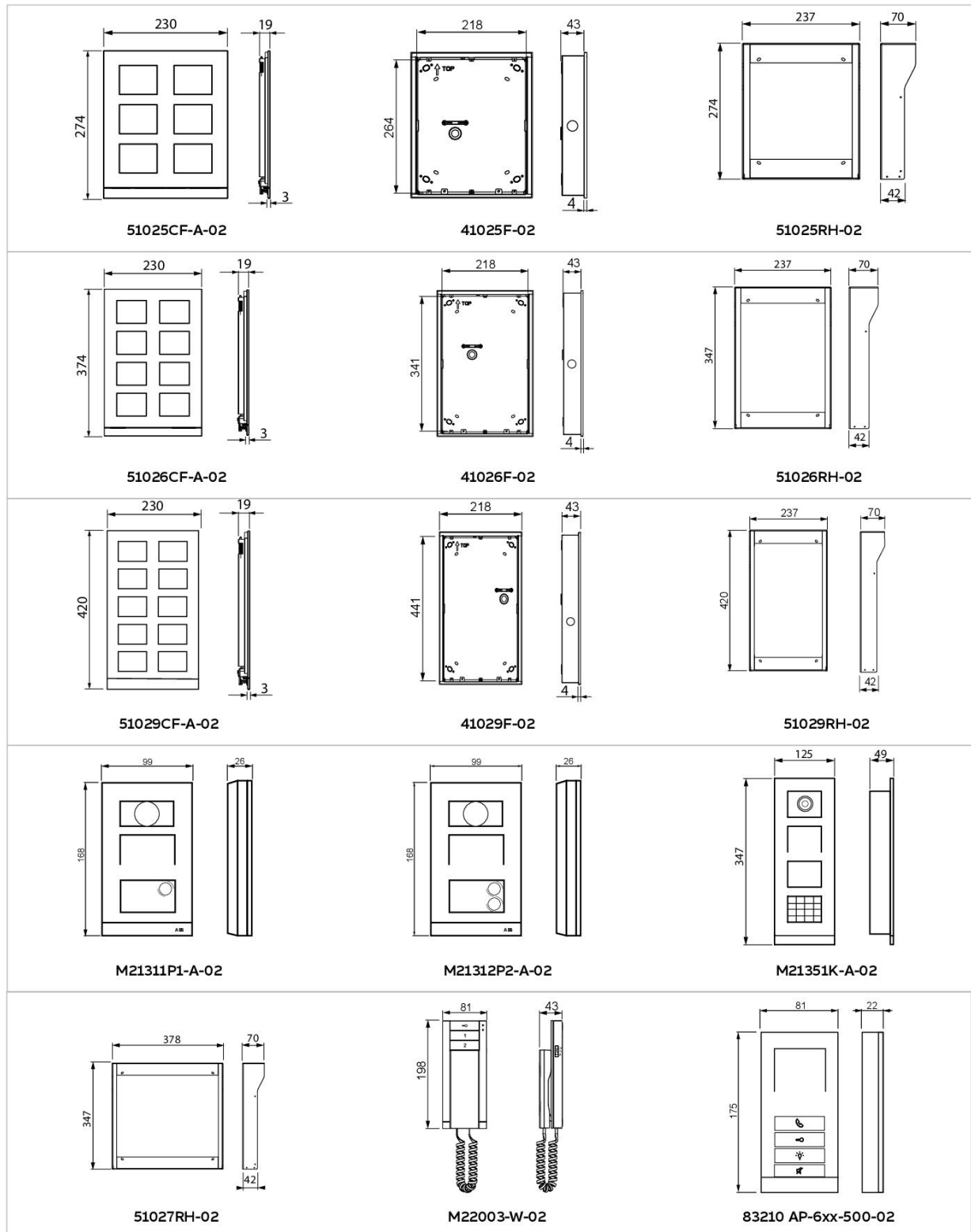
AUD13-214



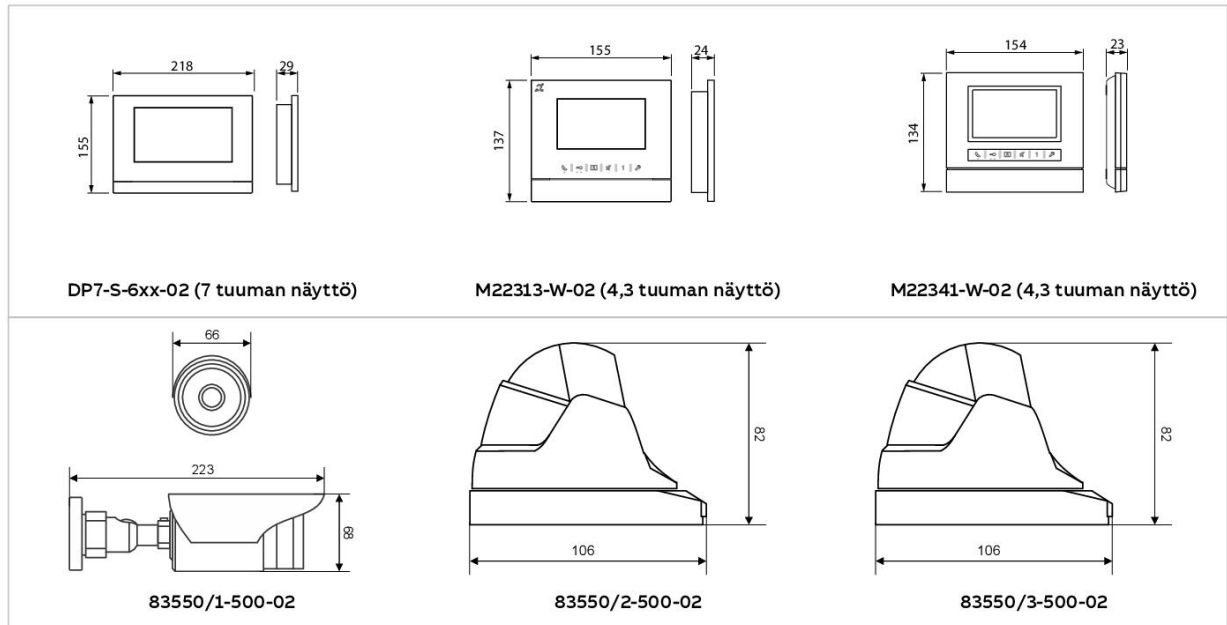
AUD11-214

## ABB-Welcome-ovipuhelinjärjestelmä

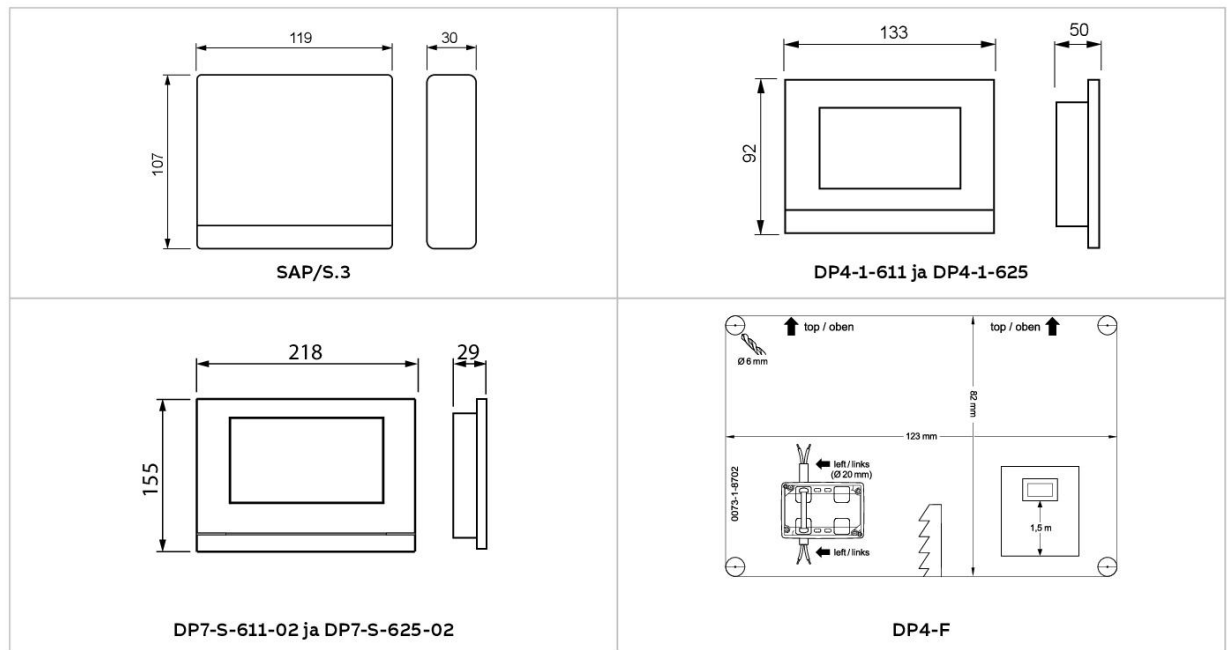
 <p><b>51021CF-A-02</b></p>	 <p><b>41021F-02</b></p>	 <p><b>51021RH-02</b></p>
 <p><b>51022CF-A-02</b></p>	 <p><b>41022F-02</b></p>	 <p><b>51022RH-02</b></p>
 <p><b>51023CF-A-02</b></p>	 <p><b>41023F-02</b></p>	 <p><b>51023RH-02</b></p>
 <p><b>51024CF-A-02</b></p>	 <p><b>41024F-02</b></p>	 <p><b>51024RH-02</b></p>
 <p><b>51028CF-A-02</b></p>	 <p><b>41028F-02</b></p>	 <p><b>51028RH-02</b></p>





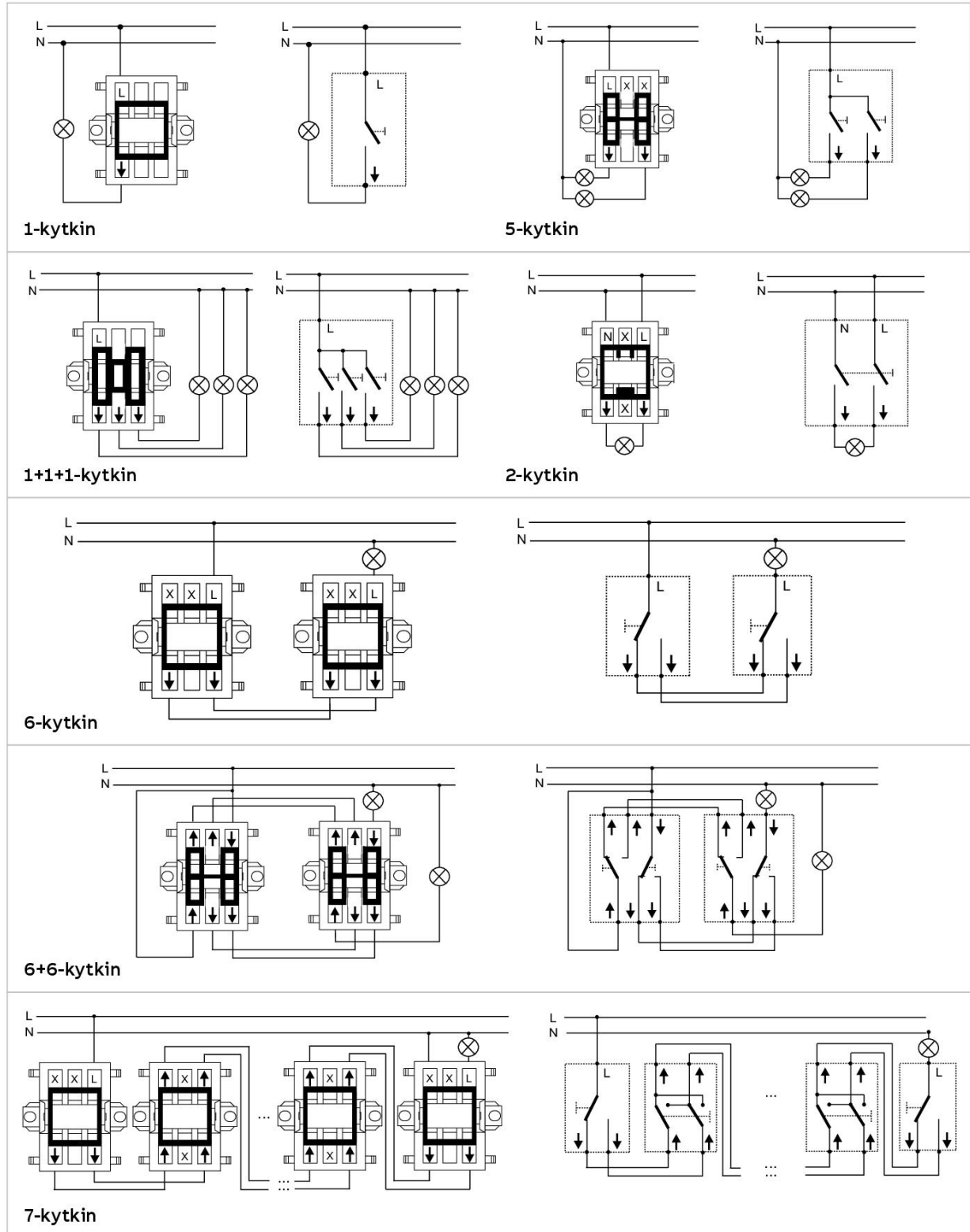


## ABB-free@home-kodinohjausjärjestelmä



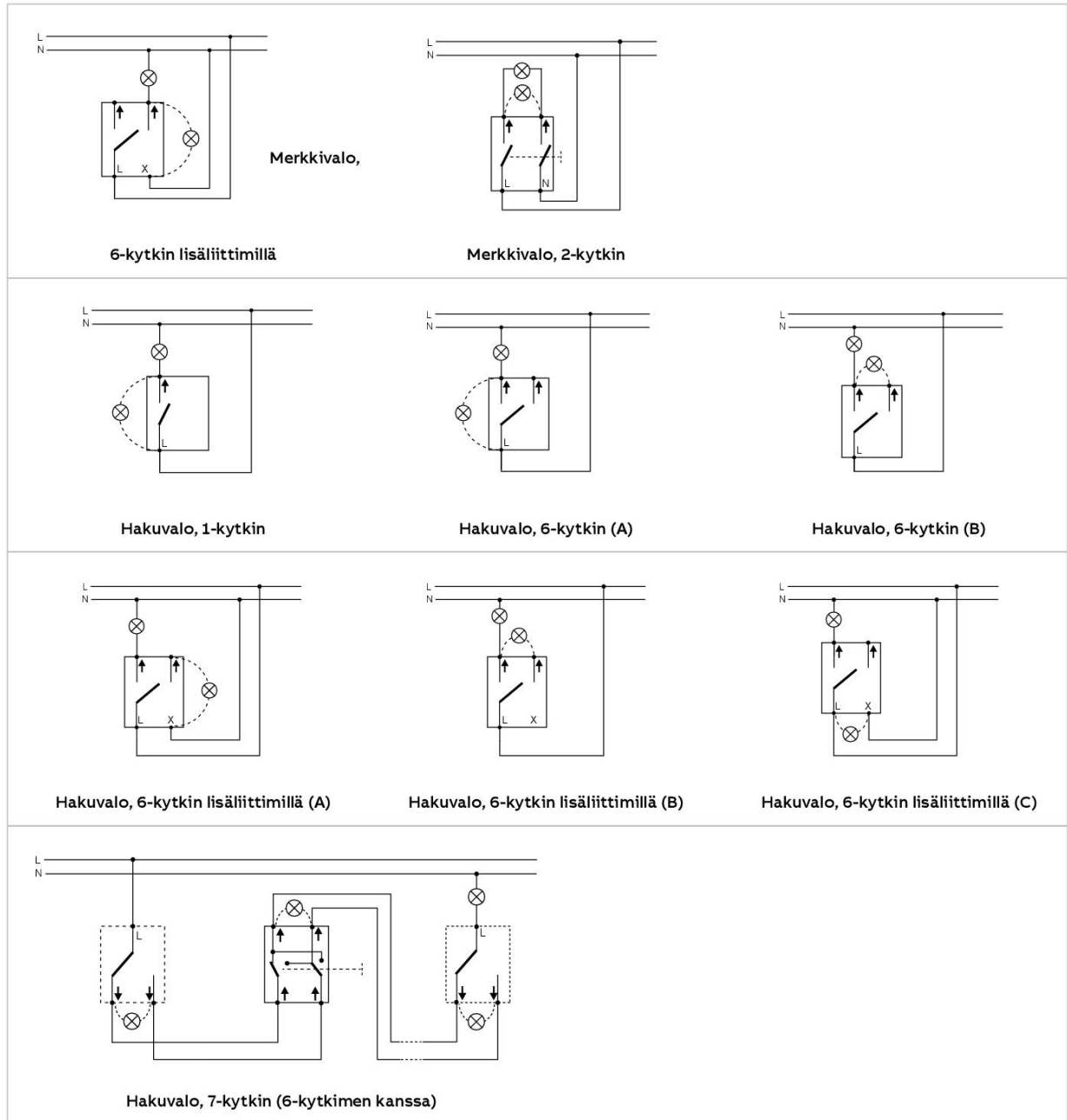
## Kytkimet

### Kyt Kentä kuvat



## LED-merkkilamput

### Kyt Kentä kuvat

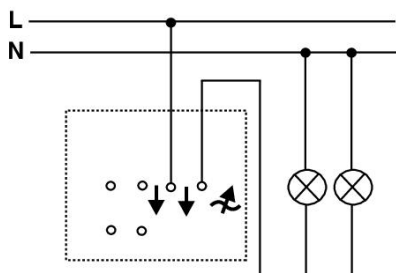


## Valonsäätimet

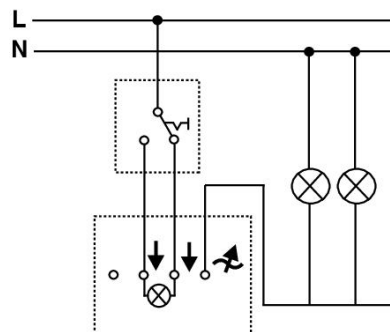
### Kyt Kentä kuvat

<p><b>2116/11U...</b> Käytetään kytkettyjen DALI-käyttölaitteiden kirkkauden ohjaamiseen (esim. DALI-EVG-laitteet, DALI-LED-moduulit jne.). Lisäksi laitteella voidaan säätää valon lämpötilan.</p>	<p><b>2117U...</b> DALI-potentiometrejä 2117 U-500 ja 2117/11 U-500 käytetään kytkettyjen DALI-käyttölaitteiden kirkkauden ohjaamiseen. DALI-potentiometreille 2117 U-500 tarvitaan lisäksi ulkoinen DALI-jännitteensyöttö. Laitteella 2117/11 U-500 on oma jännitteensyöttö. Enintään 3 DALI-potentiometriä 2117/11 U-500 ja 5 DALI-potentiometriä 2117 U-500 saa käyttää rinnakkain.</p>
<p><b>2112U...</b> Ohjain loisteputkien säätöön; 1-10 V analogiohjaus max. 50 mA. Suoraan kytkettävien liitännälaitteiden max. määrä 4 kpl. Suuremmat kuormat ohjattava ulkoisella releellä tai kontaktorilla.</p>	<p><b>2210U...</b> Säädin soveltuu 230 V hehku- ja halogeeni-lamppujen portaattomaan säätöön.</p>
<p><b>2296AG, 2296UCJ-214, 2297AG-110-510 ja 2299AG-110-510</b> Säätimet yksivaiheisten puhallinmoottorien säätöön. Säätimet on tarkoitettu vain yhden moottorin ohjaukseen. Joskus ei päästä haluttuun alhaiseen pyörimisnopeuteen (yleensä moottori- tai olosuhde-ongelma) tällöin vaihtoehdoksi jää virtauksen kuristaminen. Huom. N vain merkkilamppua varten ei ole välttämätön säätimen toiminnan kannalta.</p>	<p><b>2299KB ja 2297KB</b> DIN-kiskoon asennettavat moottorisäätimet puhallinmoottoreiden säätöön.</p>

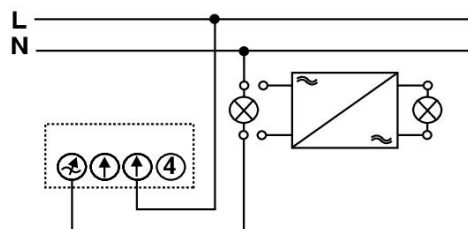


**2250UJGL-214**

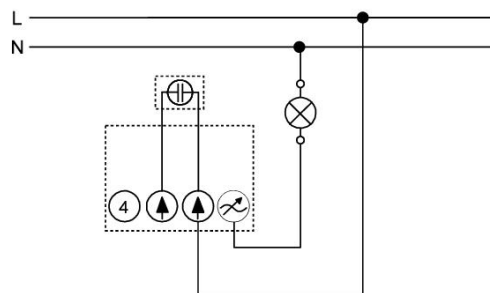
Säätimen peruskytkentä. Myös muut säätimet hehkulamppukäytössä kytketään samoin.

**2250UJGL-214**

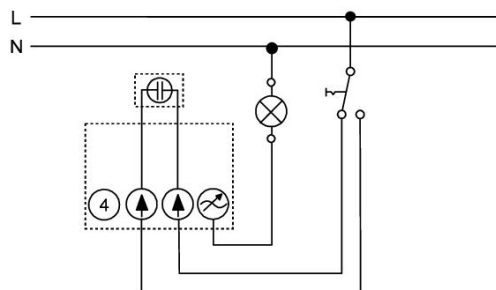
Vaihtokytkimen käyttö kiertonuppisäätimien ohjauksessa.

**6513UJGL...**

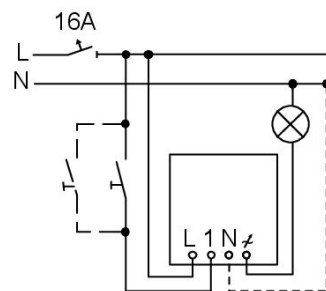
Elektronisille muuntajille ja/tai hehkulamppuille.

**6523...**

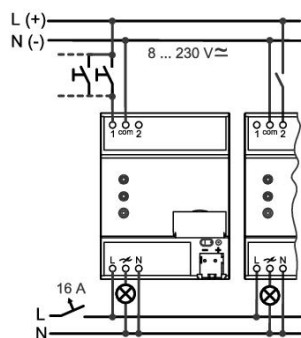
Vakiokäyttö.

**6523...**

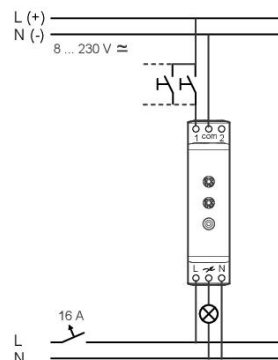
Käyttö vaihtokytkennässä.

**6526U...**

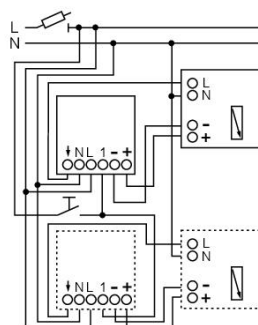
Painikesäädin LED-valojen säätämiseen. Säätimestä voidaan valita RL- tai RC-säätötapa. Kytkentä kahdella johdolla. Nollajohdin voidaan kytkeä haluttaessa, suositellaan pienille kuormille <10 W/VA. Tehoalue on 2–100 VA jälkiasennus LED. 10–200 W muut kuormat kuin LED.

**STD 6586/14**

DIN-kisko painikesäädin LED-valojen säätämiseen. Säätimestä voidaan valita joko RL- tai RC-toiminta. Tehoalue on 20–300 VA tai 40–800 W. Elektroninen oikosulku- ja ylikuormitusuoja. Säätimen peruskirkkauden asetus erillisellä potentiometrillä.

**6586-500**

DIN-kisko painikesäädin LED-valojen säätämiseen. Säätimestä voidaan valita joko RL- tai RC-toiminta. Tehoalue on 2–100 VA tai 10–200 W (kts. käyttöohje). Elektroninen oikosulku- ja ylikuormitusuoja. Säätimen peruskirkkauden asetus erillisellä potentiometrillä.

**6550**

Yhteen säätimeen voidaan kytkeä suoraan 4 liitäntälaitetta. Suuremmilla kuormilla käytettävä ulkoista relettä tai kontaktoria. Ohjaimina käytetään sulkeutuvia 230 V painonappeja, joilla saadaan aikaan kaikki toiminnot päälle, pois ja säätö. Samassa ohjauksessa olevien säätimien määrä on rajoittamaton.

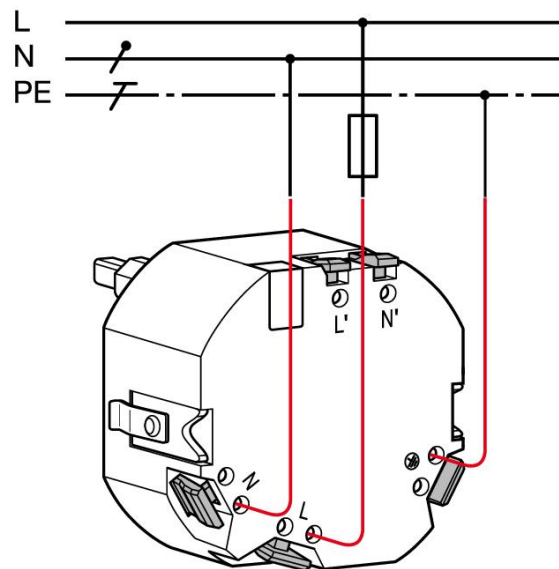
## Vikavirtasuoja

### Vaatimukset

Asennusmääräykset edellyttävät mitoitusvirraltaan enintään 20 A tavanomaisten kuluttajien käyttöön tarkoitettujen pistorasioiden varustamista vikavirtasuojalla. Tämä tarkoittaa käytännössä kaikkia pistorasioita, joihin voidaan liittää siirrettävä laite. Lisäksi vikavirtasuojalla on suojattava myös mitoitusvirraltaan enintään 32 A ulkopistorasiat. Henkilösuojaukseen käytetään A-tyypin vikavirtasuojia, joiden laukaisuvirta on enintään 30 mA.

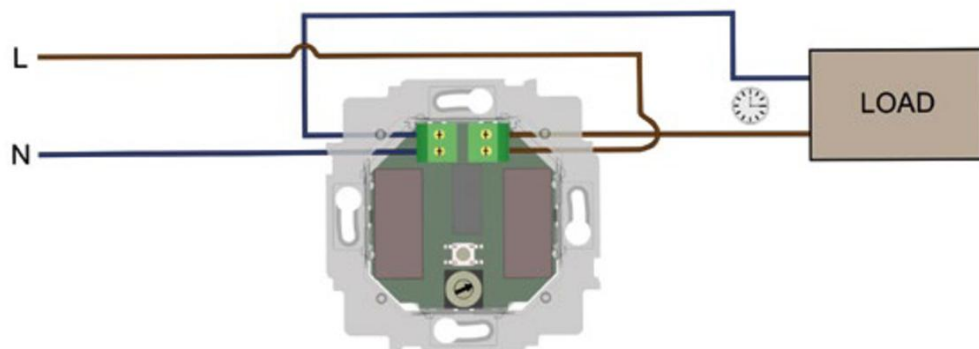
### Toteutus

Uudiskohteissa vikavirtasuojan ensisijainen sijoituspaikka on sähkökeskus. Saneerauskohteissa käytetään erillisiä vikavirtasuojapistorasioita, joita on saatavilla kuivaan (IP21) ja kosteaan (IP44) tilaan sekä uppo- että pinta-asennukseen. Vikatilanteessa viallinen laite on helppo löytää ja vika "kuitata", kun käytetään vikavirtasuojapistorasioita. Vikavirtasuoja pitää testata säännöllisesti. Testausta varten tuotteessa on testipainike.



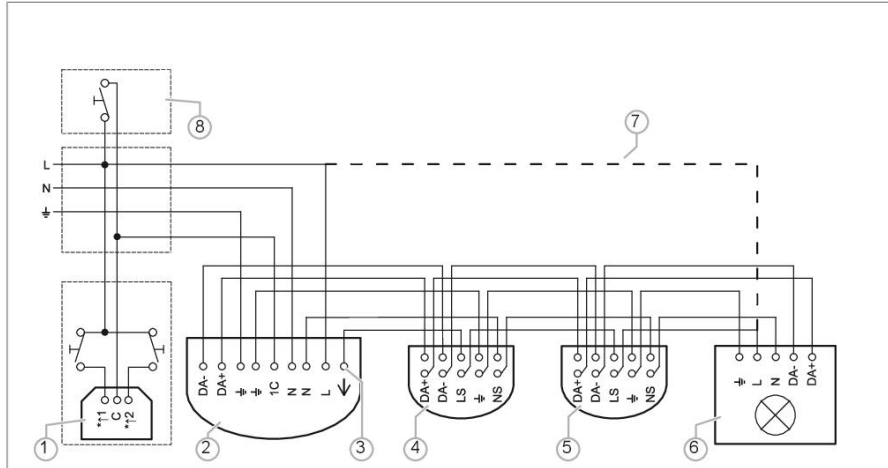
## Ajastin

Ajastin käynnistetään painamalla painiketta. Kuormalle kytkeytyy jännite ja painikkeen merkkivalo syttyy. Kun asetettu aika on kulunut, jännite kytkeytyy pois kuormalta ja merkkivalo sammuu. Kuorman jännite voidaan katkaista milloin tahansa painamalla painiketta toisen kerran. Ajastin voidaan käynnistää uudelleen painamalla painiketta, jolloin aika alkaa alusta.



## Läsnäolotunnistimet

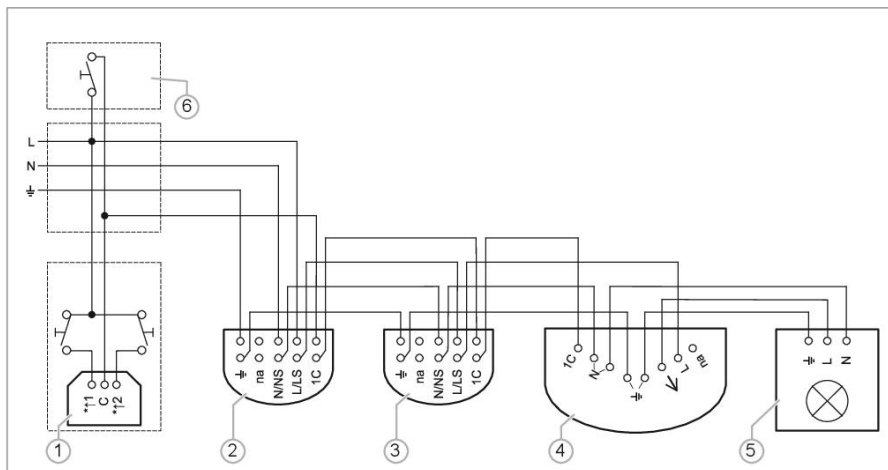
### DALI/e-contact/relé



#### DALI

**6819/35-24-500**  
**6819/55-24-500**  
**6819/39-24-500**  
**6819/59-24-500**

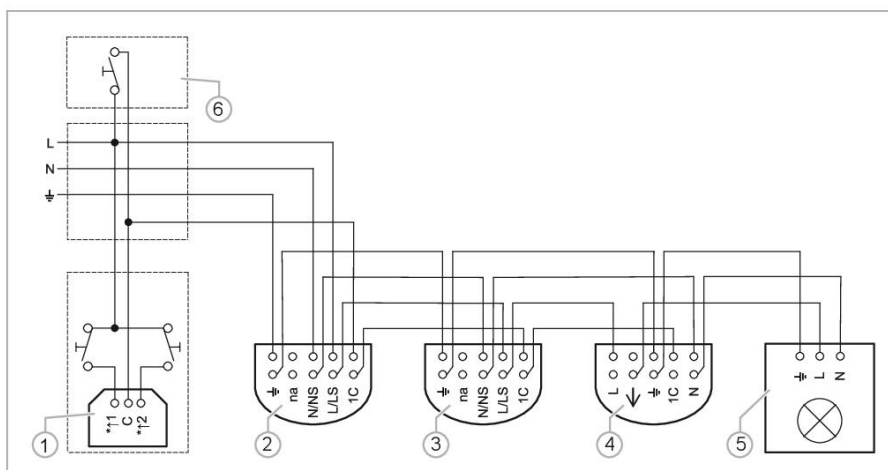
- [1] Vaihtoehtoisesti: Sivulaitekytkentä
- [2] Universal BT, DALI
- [3] Käytettäessä DALI-käyttö laitteiden jänniteaktiivointia.
- [4] Vaihtoehtoisesti: Universal, DALI Slave
- [5] Vaihtoehtoisesti: Universal, DALI Slave
- [6] DALI käyttölaite
- [7] Valinnaisesti: DALI-käyttölaitteiden jänniteaktiivointia ei käytetä.
- [8] Vaihtoehtoisesti: sivulaitepainike



#### e-contact

**6817/62-24-500**  
**6817/32-24-500**  
**6817/93-204-500**  
**6819/68-24-500**  
**6819/38-24-500**  
**6819/58-24-500**

- [1] Vaihtoehtoisesti: Sivulaitekytkentä
- [2] Vaihtoehtoisesti: Compact, Slave / Universal, Slave
- [3] Vaihtoehtoisesti: Compact, Slave / Universal, Slave
- [4] Universal, e-contact / Compact, e-contact
- [5] Lamppu
- [6] Vaihtoehtoisesti: sivulaitepainike



#### Relé

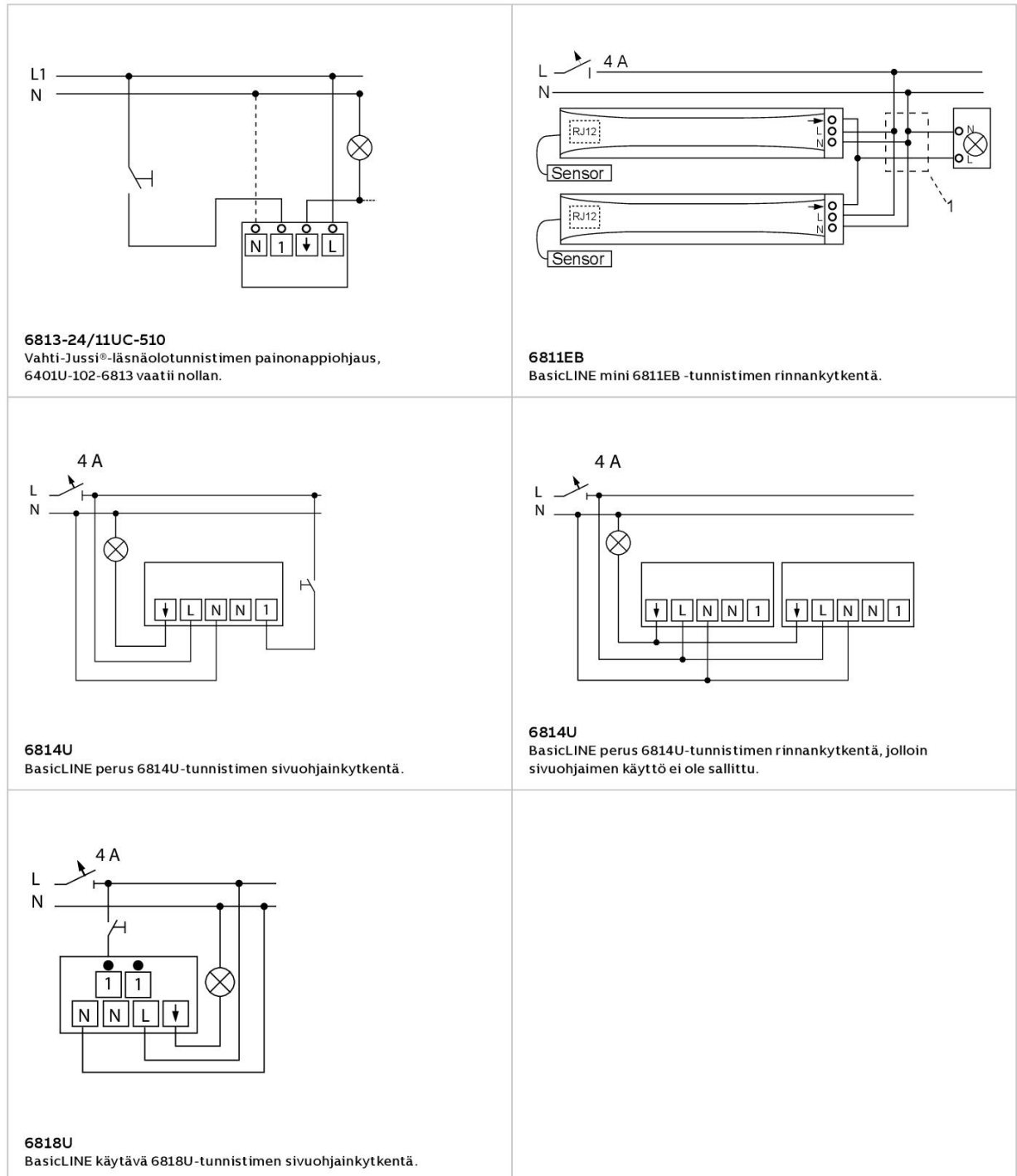
**6819/60-24-500**  
**6819/30-24-500**  
**6819/50-24-500**  
**6819/31-24-500**  
**6819/58-24-500**  
**6819/68-24-500**  
**6819/38-24-500**

- [1] Vaihtoehtoisesti: Sivulaitekytkentä
- [2] Vaihtoehtoisesti: Compact, Slave / Universal, Slave
- [3] Vaihtoehtoisesti: Compact, Slave / Universal, Slave
- [4] Universal, Relais / Compact, Relais
- [5] Lamppu
- [6] DALI käyttölaite



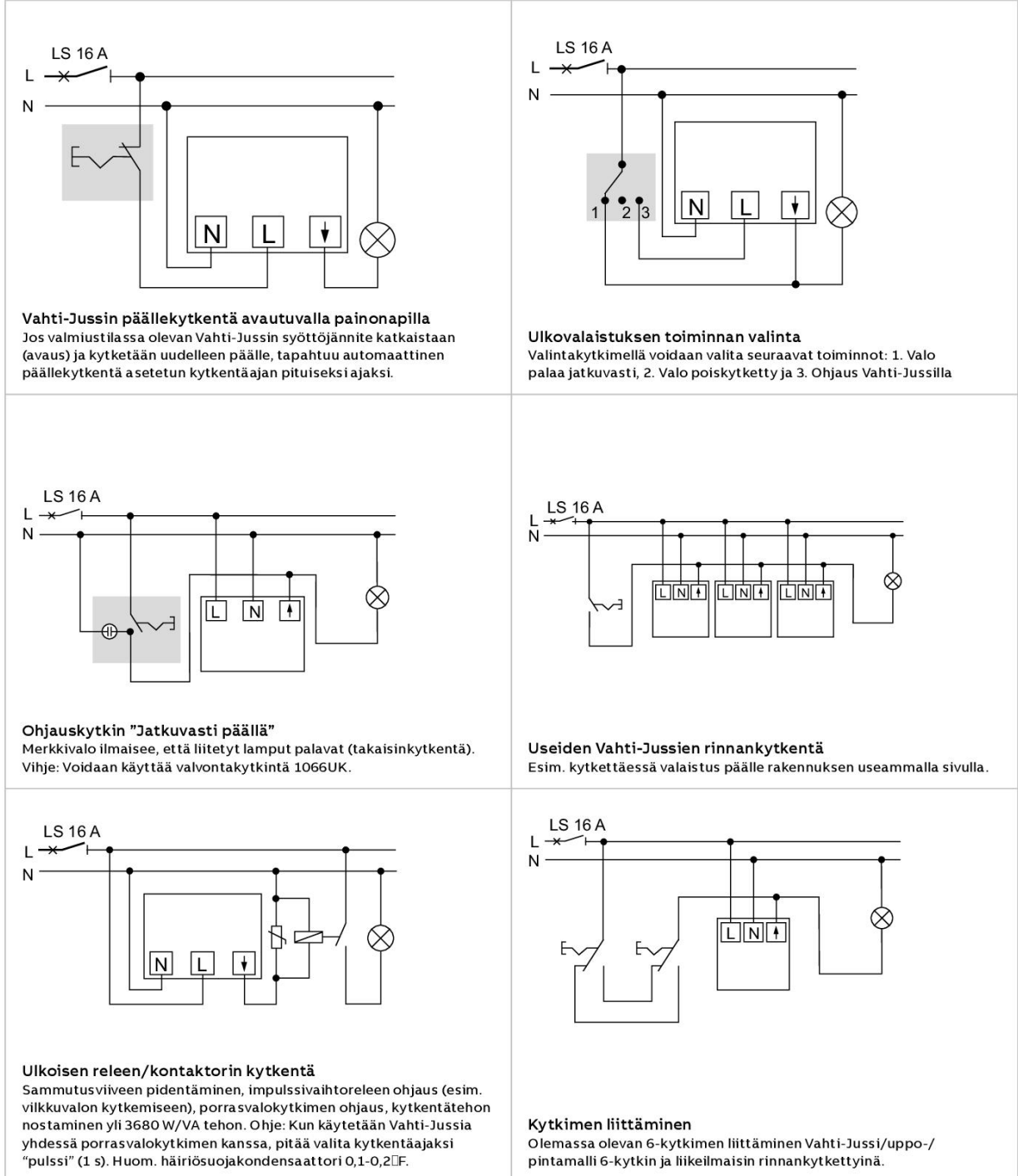
## Läsnäolotunnistimet

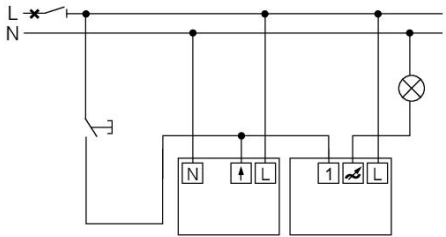
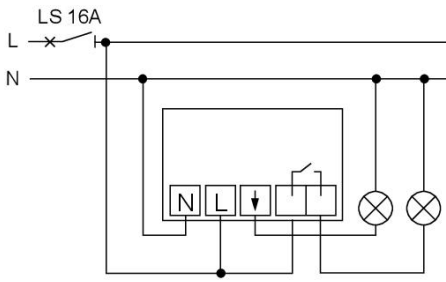
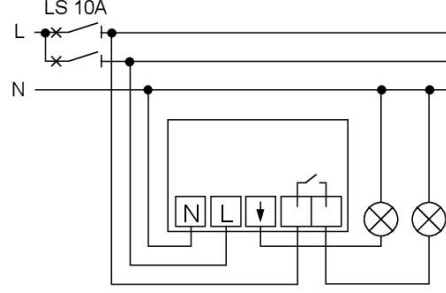
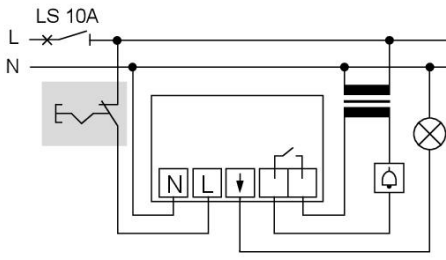
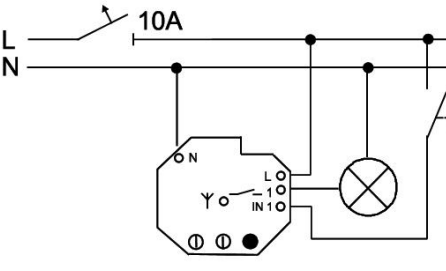
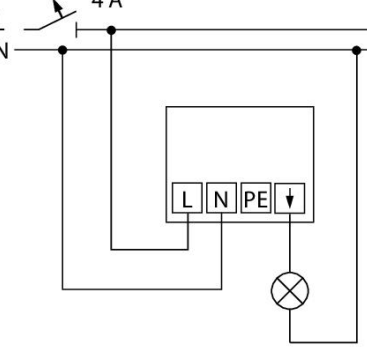
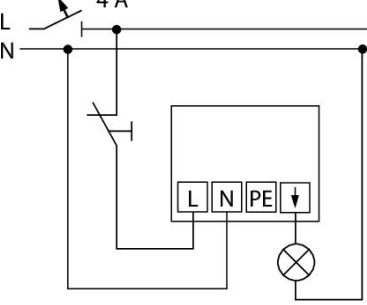
Vahti-Jussi® ja BasicLINE



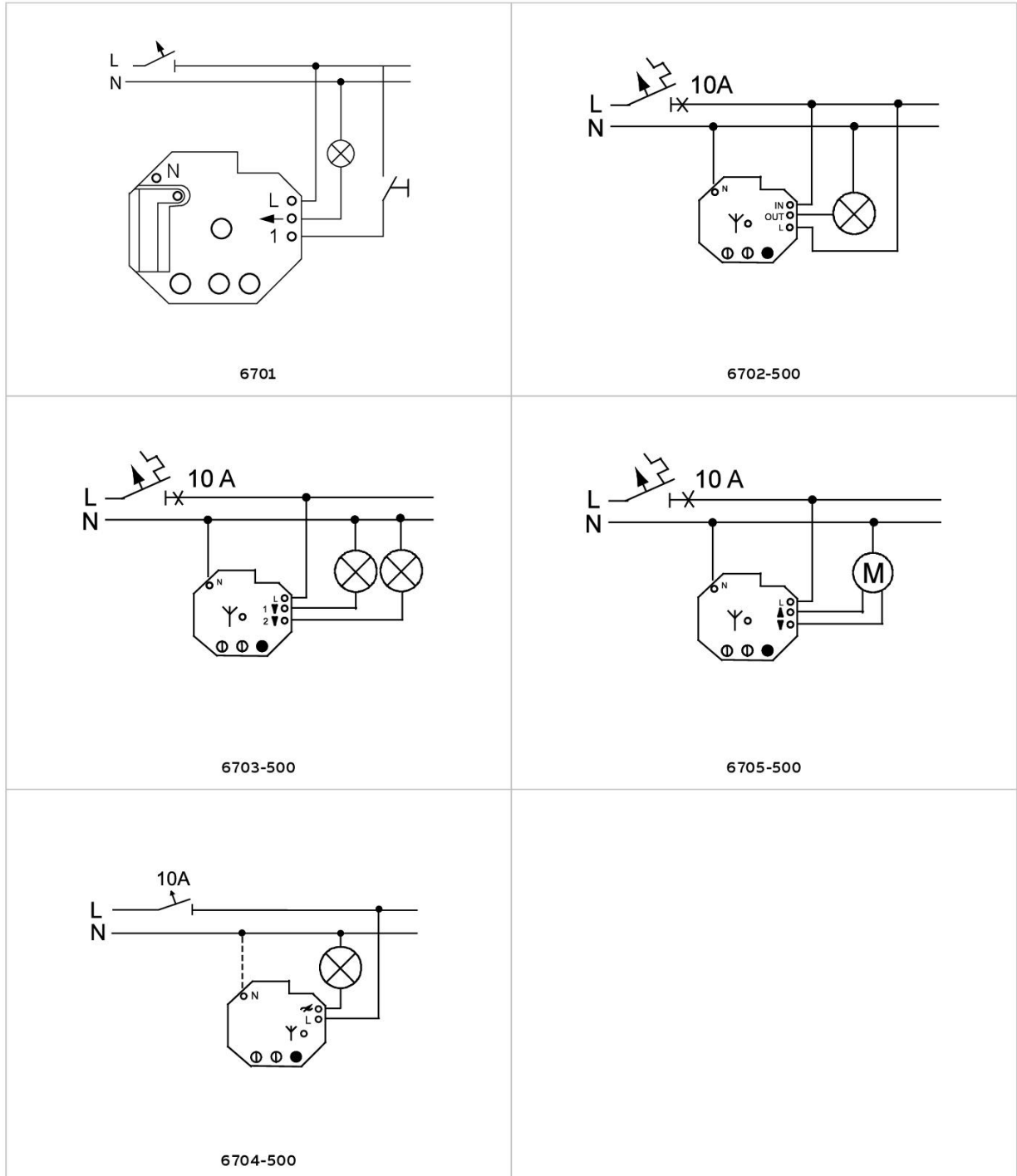
## Liiketunnistimet

### Vahti-Jussi®

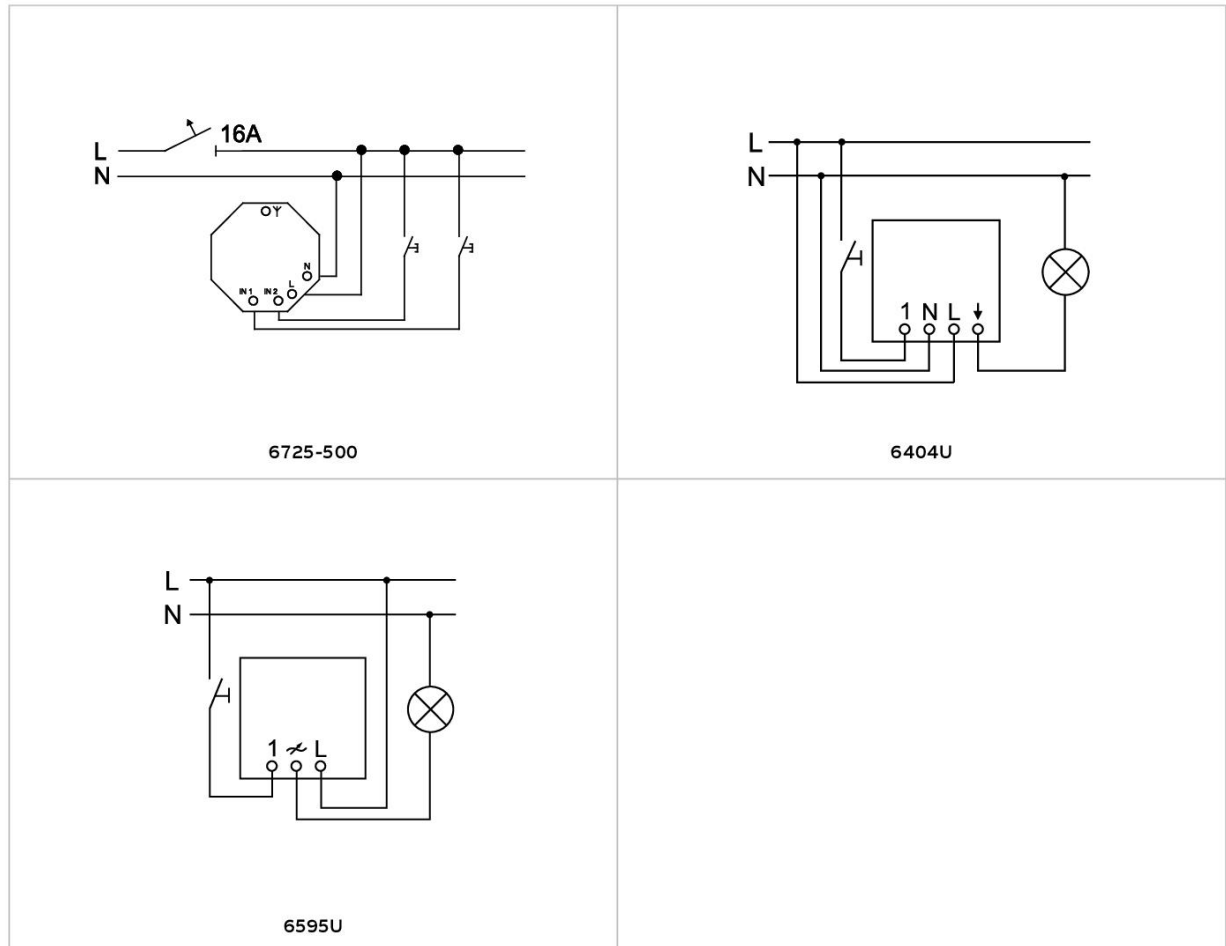


<p>LS 16 A</p> 	<p><b>6401U-102</b>          Vahti-Jussi® 180 tunnistimen kytkeminen 6401U-102, 6804U-101 tai 6593U yksikköihin sulkeutuvan koskettimen kautta. Kun painiketta painetaan, tapahtuu automaattinen päällekytkentä ennalta asetuksi ajaksi (esim. porrasvaloa varten). Ohje: Kytkimen merkivaloa varten tarvitaan erillinen N-johdin. N-johdin tarvitaan käytettäessä 6401 U-102 (Vahti-Jussi® yleisreleyksikköä). Käytettäessä yhdessä Jussi-yleishimmenninyksikön 6593 U kanssa, käytettävällä 4 "pehmeä sammutus", valaistus himmenee n. 60 s kuluessa ja sammuu sitten</p>
<p>LS 16 A</p>  <p><b>6848AGM-204-500</b>          Vahti-Jussi® MasterLINE premium 6848AGM-xx, kahden erillisen valoryhmän kytkentä, esimerkiksi pihavalot ja ulko-oven valot.</p>	<p>LS 10 A</p>  <p>Kytkenätehon nosto 2*2300W/VA IR-kauko-ohjaimella 6747 voidaan kytkeä molemmat lähdöt toimimaan haluttaessa samanaikaisesti. Huom. elektronisella kytkimellä saa kytkeä vain samaa vaihetta.</p>
<p>LS 10 A</p>  <p>Heikkovirta signaalien kytkeminen Vahti-Jussi® MasterLINE premium-lla. Huom. potentiaalivapaan kytkinulostulon raja-arvot ovat: 12-230 V~ ja min. 10mA maks. 10 A.</p>	 <p><b>6701-101-500</b>          Vahti-Jussi® 220 RF liittyvä vastaanotin 6701-101-500, johon on mahdollista kytkeä sivuohjain.</p>
<p>4 A</p>  <p><b>6844AGM-204-500</b>          BasicLINE-liiketunnistimen peruskytkentä.</p>	<p>4 A</p>  <p>BasicLINE-liiketunnistimen ja avautuvan painikkeen kytkentä.          Painike &lt; 1 sekunti, aktivoi viiveen          Painike 2x5 sekuntia, aktivoi jatkuvan valon neljän tunnin ajaksi          Painike 1x10 sekuntia, jatkuvan valon keskeytys</p>

## RF-kauko-ohjattavat tuotteet



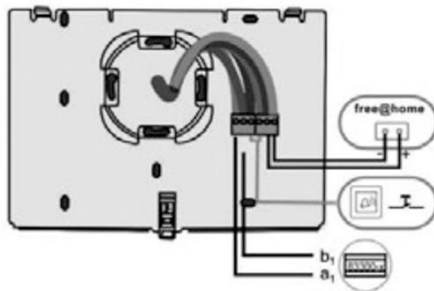




## ABB-free@home-kodinohjausjärjestelmä

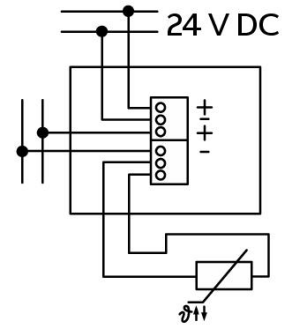
### 7" kosketusnäyttö

DP7-S-611-02  
DP7-S-625-02



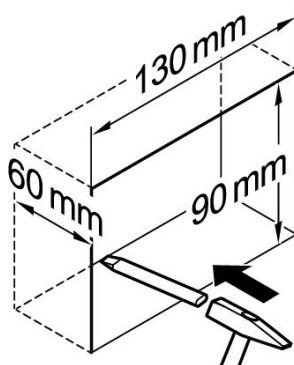
### 4,3" kosketusnäyttö

DP4-1-611  
DP4-1-625



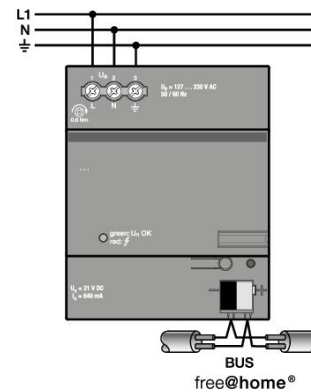
### Uppoasennuskotelo 4,3" kosketusnäytölle

DP4-F



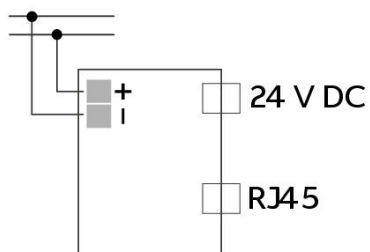
### Virtalähde

PS-M-64.1.1

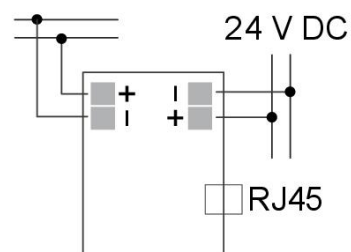


### System Access Point

SAP/S.3  
Omalla virtalähteellä

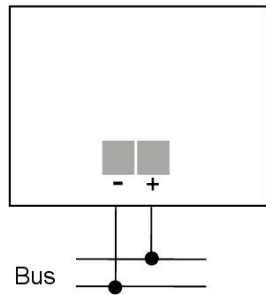


SAP/S.3  
Erillisellä virtalähteellä

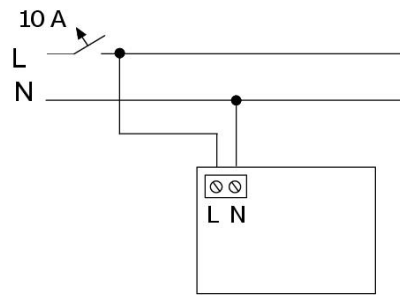


**Painikkeet**

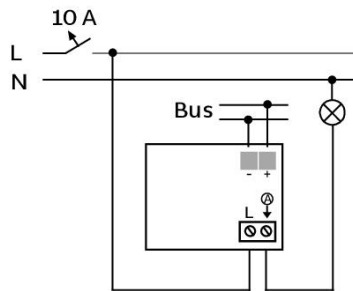
SU-F-1.0.1  
SU-F-2.0.1

**Painikkeet, langaton**

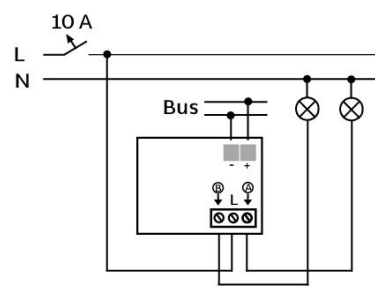
SU-F-1.0.1-WL  
SU-F-2.0.1-WL

**Painikkeet releellä  
1-toiminen**

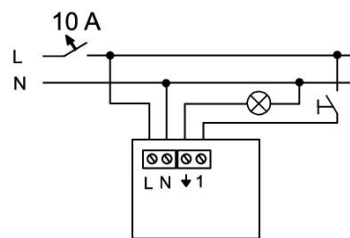
SSA-F-1.1.1  
SSA-F-2.1.1

**Painikkeet releellä  
2-toiminen**

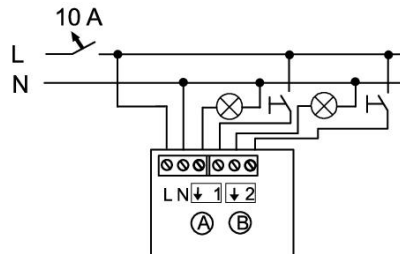
SSA-F-2.2.1

**Painikkeet releellä, langaton  
1-osainen toimilaite**

SSA-F-1.1.1-WL  
SSA-F-2.1.1-WL

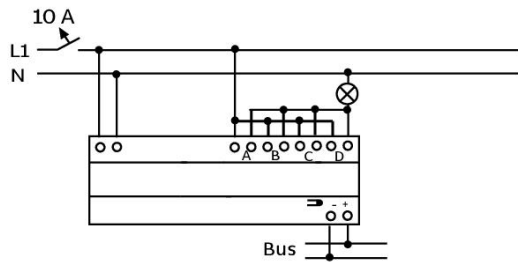
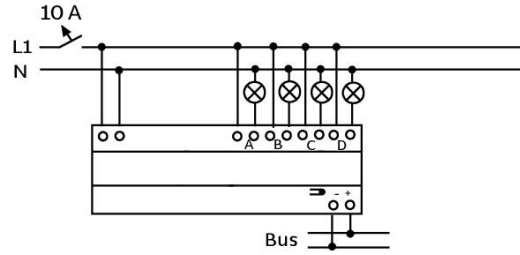
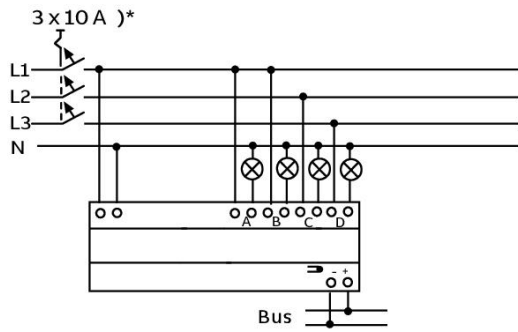
**Painikkeet releellä, langaton  
2-osainen toimilaite**

SSA-F-2.2.1-WL



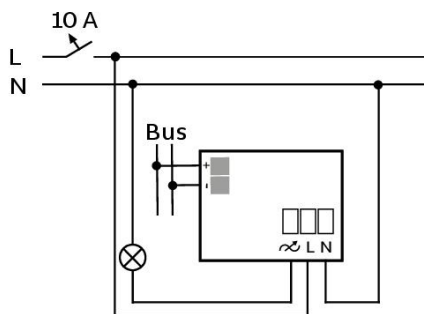
**Valonsäädin keskukseen**

DA-M-0.4.2



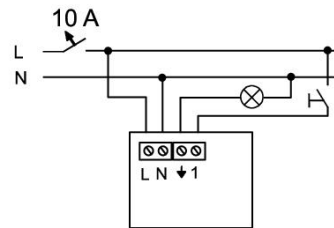
**Valonsäädin kojerasiaan 1-osainen toimilaite**

SDA-F-1.1.1  
SDA-F-2.1.1



**Valonsäädin kojerasiaan, langaton 1-osainen toimilaite**

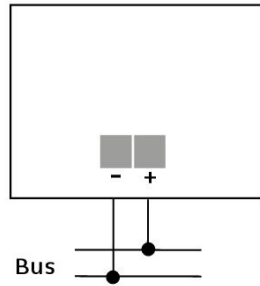
SDA-F-1.1.1-WL  
SDA-F-2.1.1-WL



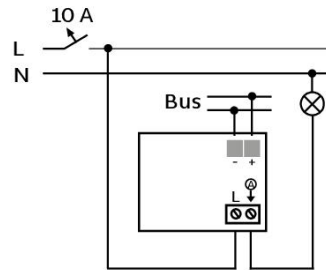


**Liiketunnistin**

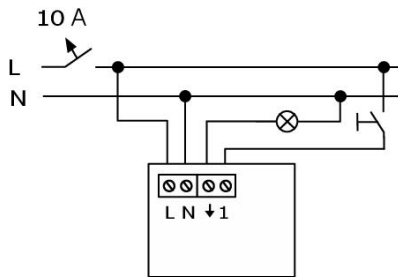
MD-F-1.0.1...

**Liiketunnistin/releyksikkö**

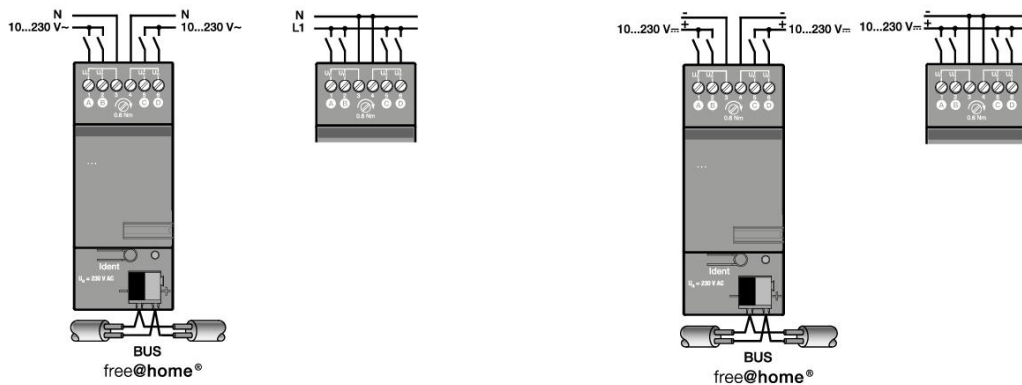
MSA-F-1.1.1...

**Liiketunnistin/releyksikkö, langaton**

MSA-F-1.1.1...WL

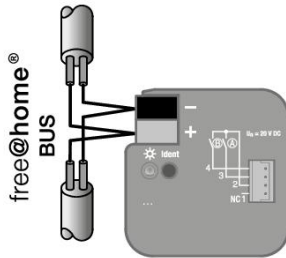
**Tuloyksikkö keskukseen**

BI-M-4.0.1



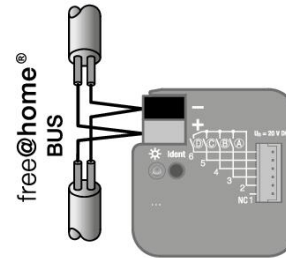
**Tuloyksikkö koje- tai jakorasiaan**

BI-F-2.0.1



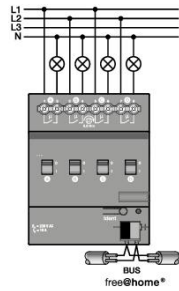
**Tuloyksikkö koje- tai jakorasiaan**

BI-F-4.0.1



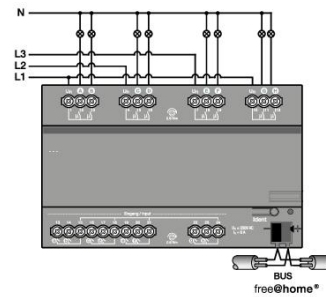
**Releyksikkö keskukseen**

SA-M-0.4.1



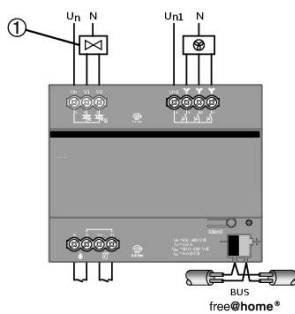
**Tulo- ja lähtöyksikkö keskukseen**

SA-M-8.8.1



**Puhallinkonvektoriyhjain keskukseen**

FCA-M-2.3.1

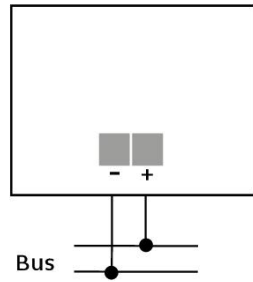


①

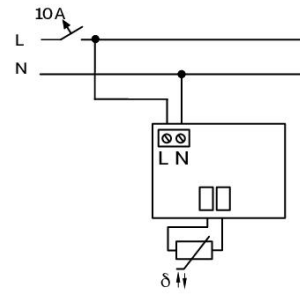
2-pipe	≡		
	*		
4-pipe	≡/*		
	≡+*		

**Huonetermostaatti**

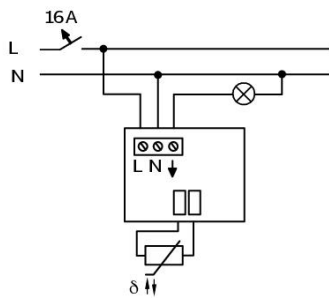
RTC-F-1

**Termostaatti, langaton**

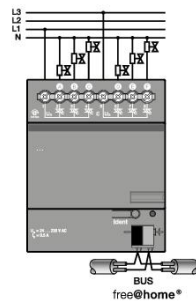
RTC-F-1-WL

**Termostaatti releellä, langaton**

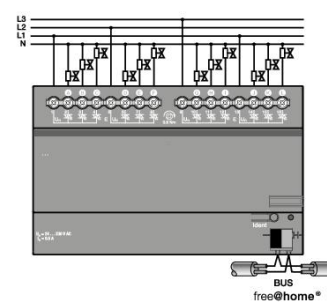
RTC-F-2.1.1-WL

**Venttiilijohjain keskukseen**

HA-M-0.6.1

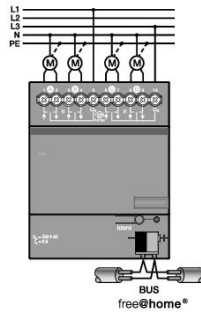
**Venttiilijohjain keskukseen**

HA-M-0.12.1



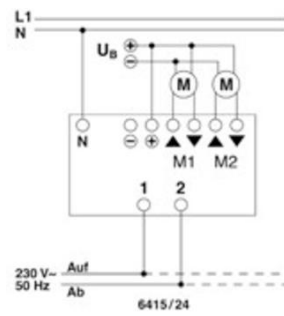
**Verhomoottoriohjain keskuksen**

BA-M-0.4.1



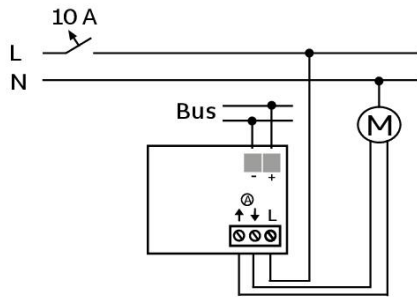
**Verho-ohjaimen releyksikkö**

6415/24



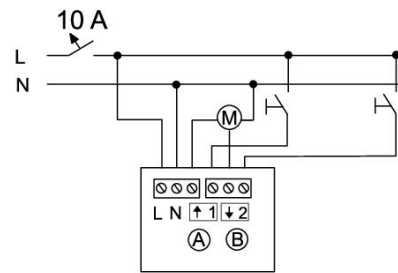
**Anturi/verho-ohjain**

SBA-F-1.1.1



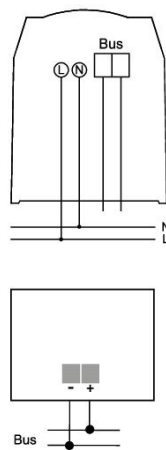
**Anturi/verho-ohjain, langaton**

SBA-F-1.1.1-WL  
SBA-F-2.1.1-WL



**Sääsena**

WS-1



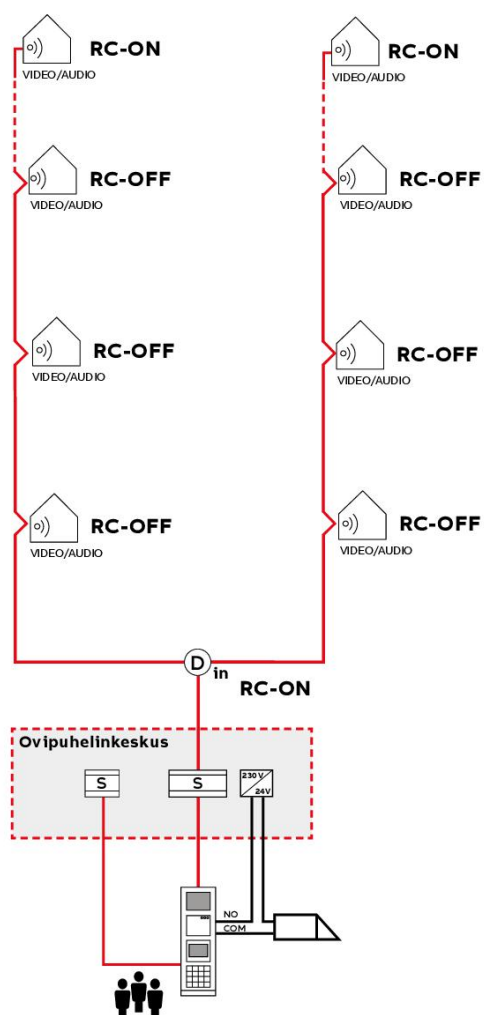


## ABB-Welcome-ovipuhelinjärjestelmä

### KytKentäkaaviot

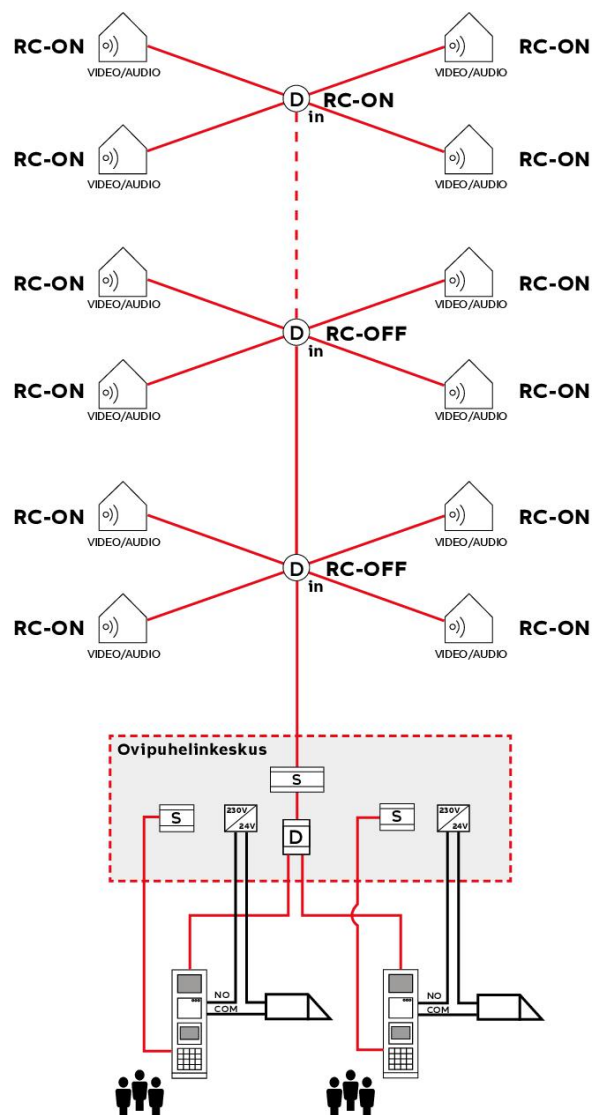
#### Sarjaan kytkentä

2 x KLM(A) 0,8 mm<sup>2</sup>

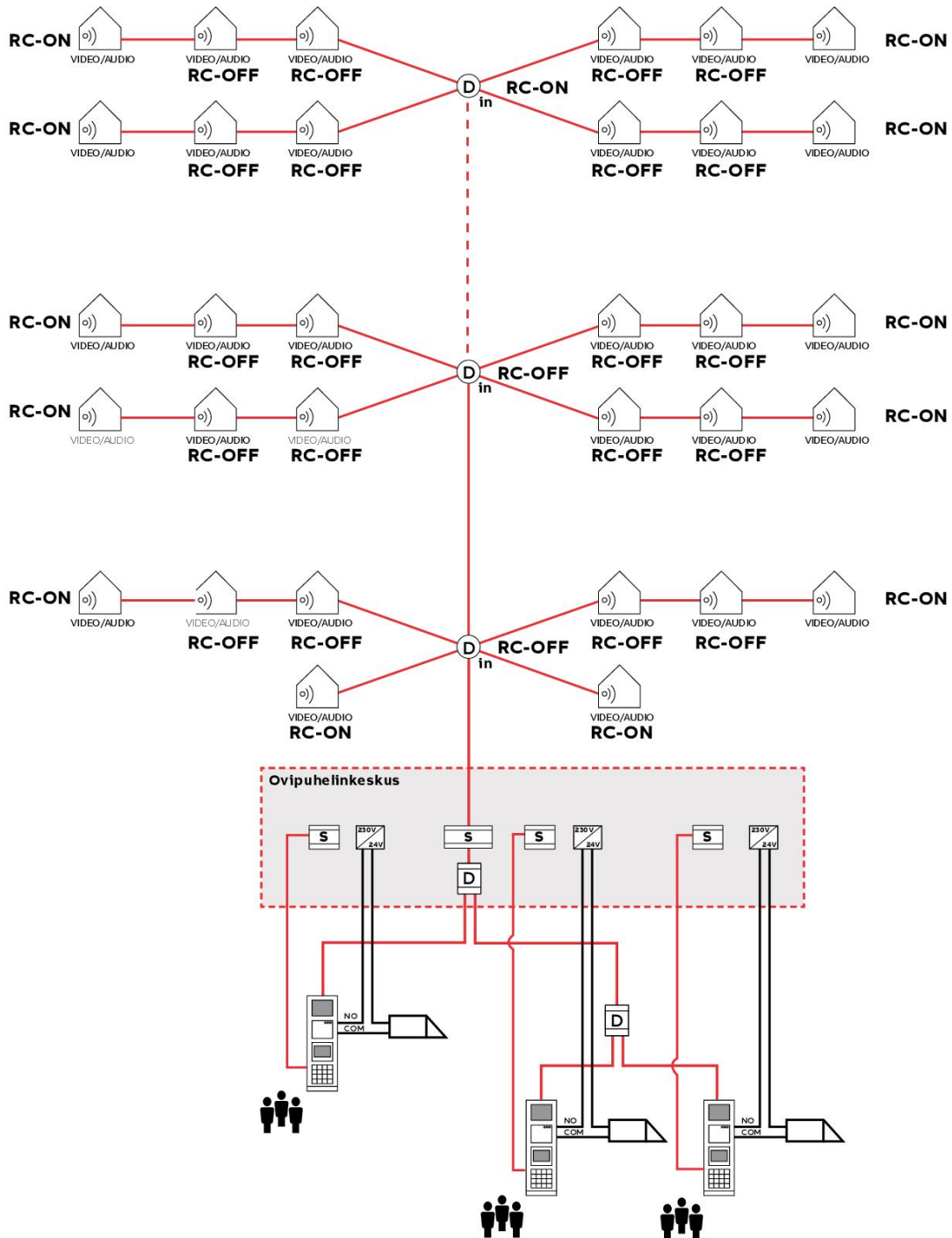


#### Haaroitettu kytkentä

2 x KLM(A) 0,8 mm<sup>2</sup>

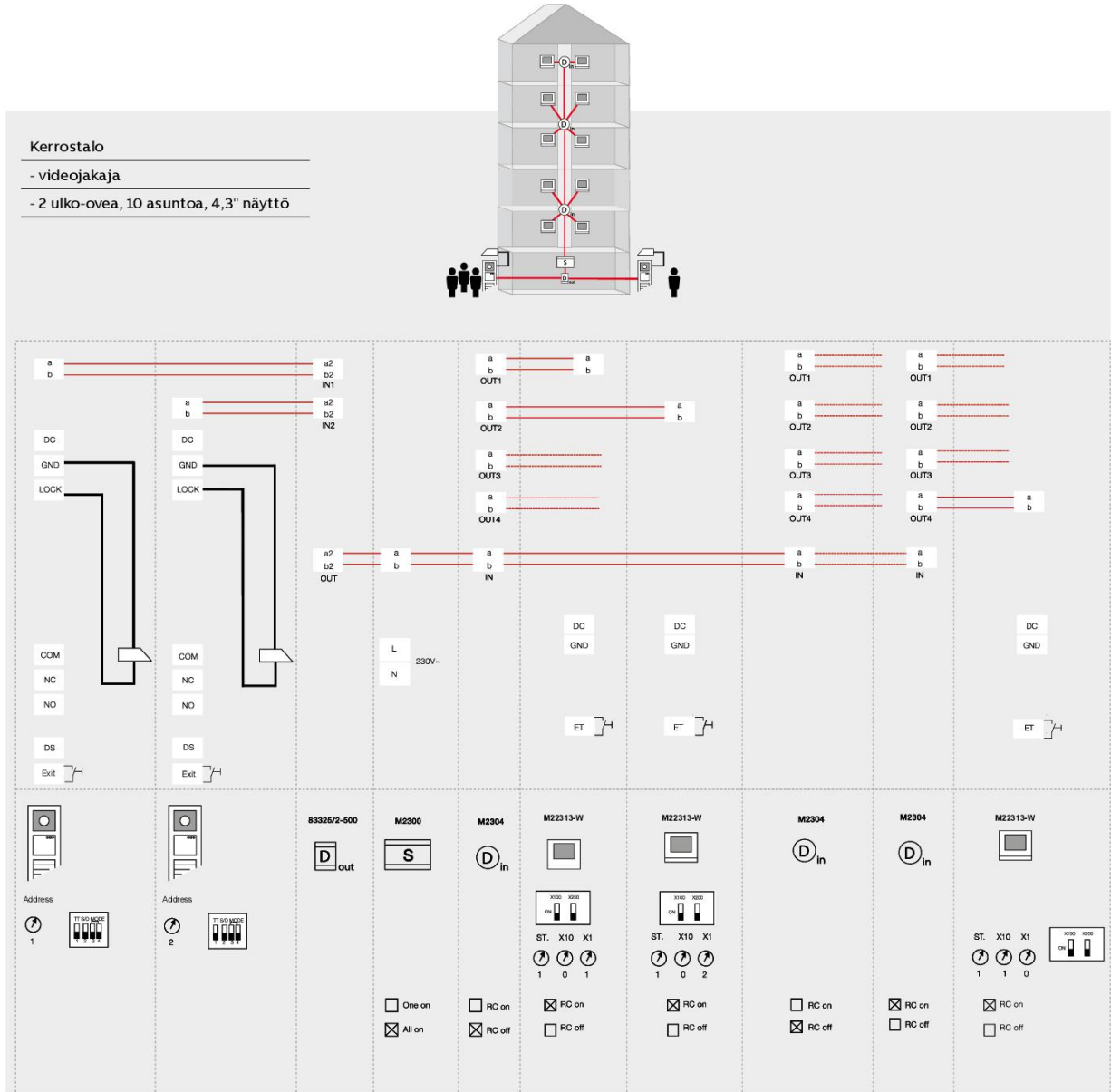


## Yhdistetty kytkentä

2 x KLM(A) 0,8 mm<sup>2</sup>

# ABB-Welcome-ovipuhelinjärjestelmä

## Asetukset



## Johdinsiteet

### Ominaisuudet

Ty-Rap valkoinen	
Sisäkäyttöön	
Materiaali – side	polyamidi 6.6
Materiaali – lukko	316-luokan ruostumaton teräs
Lämpötila-alue	-40 °C...+85 °C
Väri	luonnonvalkoinen
Paloluokitus	UL94 V-2
Muut ominaisuudet	halogeeniton, silikoniton



Ty-Rap musta	
Ulkokäyttöön, UV-kestoinen	
Materiaali – side	polyamidi 6.6
Materiaali – lukko	316-luokan ruostumaton teräs
Lämpötila-alue	-40 °C...+85 °C
Väri	musta
Paloluokitus	UL94 V-2
Muut ominaisuudet	UV-kestoinen, halogeeniton, silikoniton



Ty-Met teräs, ruostumaton	
Ruostumaton teräs 304, kuulalukko	
Materiaali	A. Luokan 304 ei-magneettinen ruostumaton teräs B. Luokan 316 ei-magneettinen ruostumaton teräs
Lämpötila-alue	-80 °C...+538 °C
Väri	Metalli
Syttyvyysluokka	Täysin palonkestävä
Muut ominaisuudet	UV-suojattu



Ty-Met teräs, haponkestävä	
Haponkestävä teräs 316, kuulalukko	
Materiaali	A. Luokan 304 ei-magneettinen ruostumaton teräs B. Luokan 316 ei-magneettinen ruostumaton teräs
Lämpötila-alue	-80 °C...+538 °C
Väri	Metalli
Syttyvyysluokka	Täysin palonkestävä
Muut ominaisuudet	UV-suojattu



Ty-Met teräs, pinnoitettu haponkestävä	
Pinnoitettu haponkestävä teräs 316, kuulalukko	
Materiaali	Luokan 316 ei-magneettinen ruostumaton teräs
Päällystys	Polyesteri
Lämpötila-alue	-80 °C...+150 °C
Väri	Musta
Syttyvyysluokka	Ehdottoman palonkestävä
Muut ominaisuudet	UV-suojattu, halogeeniton, myrkytön



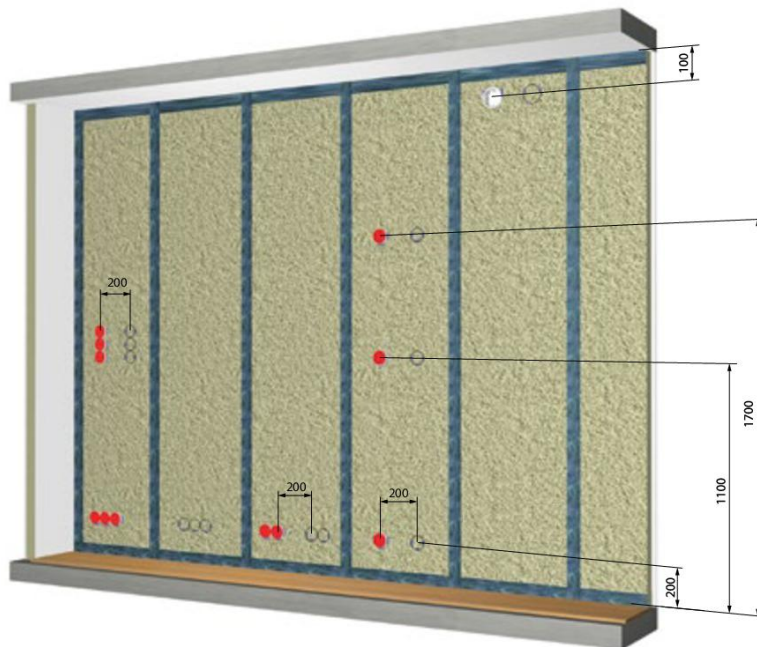


## Asennusohje koje- ja jakorasioille

EI30 paloluokiteltu seinä




### Paloluokiteltu seinä EI30 ABB koje- ja jakorasiat

ABB:n koje- ja jakorasiat ovat VTT:n testaamia ja sertifioituja (Sertifikaatti nro VTT- C-11599-16) asennettavaksi EI30 paloluokiteltuihin seiniin tämän asennusohjeen mukaan.

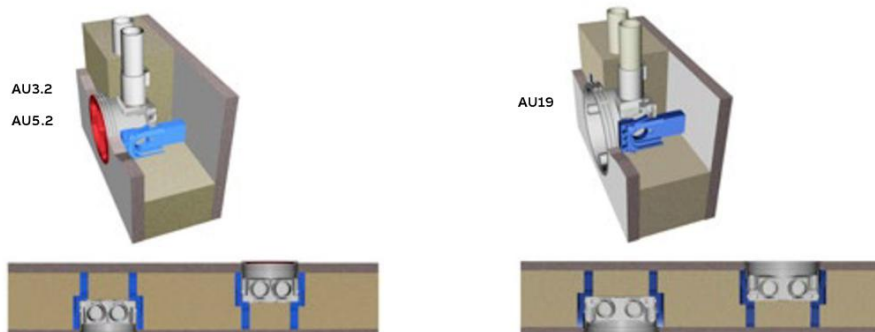


### Seinän rakenne:

Puu- tai metalliranka c/c 600 mm  
min. 66 mm kivivilla 30 kg/m<sup>3</sup>  
Rasiat c/c 200 mm

											
	AU3.2	AU3.2	AU3.2	AU3.2	AU3.2	AU5.2	AU5.2	AU5.2	AU5.2	AU5.2	AU19
		2 kpl vaaka	3 kpl vaaka	2 kpl pysty	3 kpl pysty		2 kpl vaaka	3 kpl vaaka	2 kpl pysty	3 kpl pysty	
<b>Asennuskorkeus lattiasta:</b>											
200 mm	✓	✓	✓			✓	✓	✓			
1100 - 1700 mm	✓			✓	✓	✓			✓	✓	
<b>Asennuskorkeus katosta:</b>											
100 mm											✓

✓ = hyväksytty

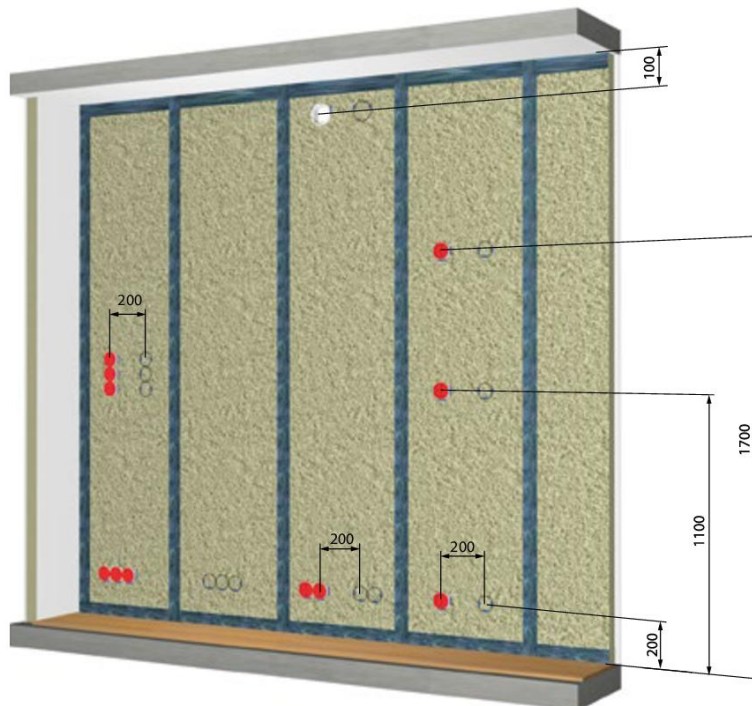


## Asennusohje koje- ja jakorasioille

EI60 paloluokiteltu seinä









### Paloluokiteltu seinä EI60 ABB koje- ja jakorasiat

ABB:n koje- ja jakorasiat ovat VTT:n testaamia ja sertifioituja (Sertifikaatti nro VTT- C-11599-16) asennettavaksi EI60 paloluokiteltuihin seiniin tämän asennusohjeen mukaan.

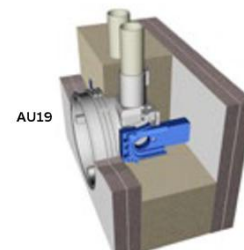
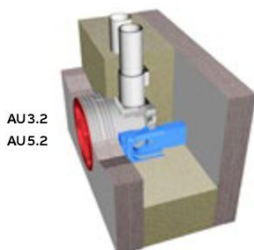


### Seinän rakenne:




Puu- tai metalliranka min 66 mm c/c  
600 mm min. 66 mm kivivilla 30 kg/m<sup>3</sup>  
Rasiat c/c 200 mm

								
	AU3.2	AU3.2	AU3.2	AU3.2	AU3.2	AU5.2	AU5.2	AU19
		2 kpl vaaka	3 kpl vaaka	2 kpl pysty	3 kpl pysty		2 kpl vaaka	
<b>Asennuskorkeus lattiasta:</b>								
200 mm	✓	✓	✓			✓	✓	
1100 mm	✓			✓	✓	✓		
1700 mm						✓		✓
<b>Asennuskorkeus katosta:</b>								
100 mm	✓					✓		✓

✓ = hyväksytty



## Valonsäätimien valintataulukko

	Impressivo (koje/keskiö)	Sähkö- numero	Jussi (koje, keskiö ja peitelevy)	Sähkö- numero	Teho	Typpi	
		<b>6523URCGL-84-103</b>	<b>26 193 76</b>	<b>6523URJGL-214-103</b>	<b>26 193 75</b>	2-100 VA / 10 - 400 W	LED-säädin
	Koje	<b>6523UR-103-500</b>	<b>26 193 77</b>			2-100 VA / 10 - 400 W	LED-säädin
	Koje	<b>6523U-102-500</b>	<b>26 193 45</b>			2-100 VA / 10 - 250 W	LED-säädin
				<b>2210UJ-214</b>	<b>35 126 00</b>	60-400 W	Tyristori/triac
	Koje	<b>2250U</b>	<b>35 127 14</b>	<b>2250UJGL-214</b>	<b>35 126 03</b>	60-600 W	Tyristori/triac
		<b>6513UJGL-84-102</b>	<b>26 193 27</b>	<b>6513UJGL-214</b>	<b>35 127 85</b>	40-420 VA	Transistori
	Koje	<b>6513U-102</b>	<b>35 127 16</b>			40-420 VA	Transistori
		<b>2112UJGL-84-101</b>	<b>26 193 18</b>	<b>2112UJ-214-510</b>	<b>35 127 91</b>		1-10 V
	Koje	<b>2112U-101</b>	<b>35 127 12</b>				1-10 V
		<b>2116/11UJGL-84</b>	<b>26 193 89</b>	<b>2116/11UJGL-214</b>	<b>26 193 79</b>		DALI
	Koje	<b>2116/11U</b>	<b>26 193 96</b>				DALI
	Koje	<b>2117/11U-500</b>	<b>26 193 69</b>				DALI
Koje	<b>2117U-500</b>	<b>26 193 70</b>				DALI	
	Koje	<b>6526U-500</b>	<b>26 193 47</b>			2-100 VA / 10 +-200 W	LED-säädin
	Koje	<b>6593U</b>	<b>35 127 53</b>	<b>6593U-214</b>	<b>35 127 07</b>	60-420 VA	Yleis
	Koje	<b>6550U-101</b>	<b>35 127 86</b>				1-10V
	Koje	<b>6565U</b>	<b>35 127 93</b>			40-315 VA/ kanava	Transistori
		<b>6586-500</b>	<b>26 193 99</b>			2-100 VA / 10 -200 W	LED-säädin
		<b>STD 6586/14</b>	<b>26 193 78</b>			20-300 VA / 20-800 W	LED-säädin
		<b>6550</b>	<b>35 752 94</b>				1-10V
		<b>6523-500</b>	<b>26 193 71</b>			2-100 VA	LED-säädin



Impressivo-  
kiertonuppi-säädin



Jussi-  
kiertonuppi-säädin



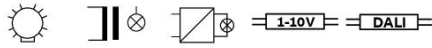
Impressivo-  
painikesäädin



Jussi-  
painikesäädin



Keskussäädin



Toiminta	R	RL	RC	1-10V	DALI	Nolla-johto	Sulake	Huom!
6-kytkin	✓	✓	✓			Ei	Elektroninen	Matala säädin
6-kytkin	✓	✓	✓			Ei	Elektroninen	Matala säädin
6-kytkin	✓	✓	✓			Ei	Elektroninen	Varustettu kiinnityskynsillä
1-kytkin	✓					Ei	T1,6H	Vääntökytkin
6-kytkin	✓					Ei	T3,15H	
6-kytkin	✓		✓			Ei	Elektroninen	
6-kytkin	✓		✓			Ei	Elektroninen	
1-10 V				✓		Ei	Ei	Kiertonuppiohjain liitäntälaitteelle
1-10 V				✓		Ei	Ei	Kiertonuppiohjain liitäntälaitteelle
DALI					✓	Kyllä	Elektroninen	Oma virtalähde, max. 37 DALI-laitetta
DALI					✓	Kyllä	Elektroninen	Oma virtalähde, max. 37 DALI-laitetta
DALI					✓	Kyllä	Elektroninen	Oma virtalähde, max. 37 DALI-laitetta
DALI					✓	Kyllä	Elektroninen	Tarvitsee ulkoisen virtalähteen
Painikesäädin	✓	✓	✓			Ei **	Elektroninen	
Painikesäädin	✓	✓	✓			Ei **	Elektroninen	Sivuoajaimina painikkeita
				✓		Ei		
Kaksoissäädin	✓		✓			Ei	Elektroninen	Kaksoissäädin (kuten 5-kytkin)
DIN-kisko	✓	✓	✓			Kyllä	Elektroninen	
DIN-kisko	✓	✓	✓			Kyllä	Elektroninen	
DIN-kisko				✓		Kyllä	Ei	1-10 V, ohjaus painikkeilla
DIN-kisko	✓	✓				Ei	Elektroninen	

\*\* ) N-johto kytketään tarvittaessa (häiriöiden poistamiseksi)



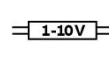
230V hehku- ja halogeenilamput (R)



Elektroniset muuntajat (RC)



Rautasydänmuuntajat (RL)



Liitäntälaitteet 1-10 V



DALI-liitäntälaitteet



## Valonsäätimet

### Kuormitettavuus

#### Ympäristön lämpötila rajoittaa valonsäätimien kuormitettavuutta

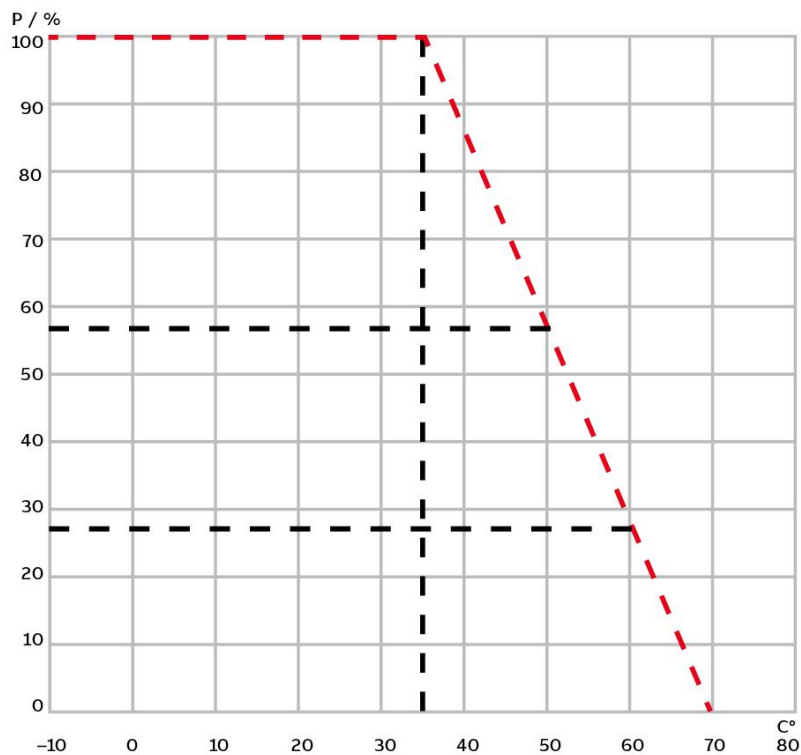
On huomioitava, että valonsäätimistä ilmoitetaan aina nimellisteho. Säädintä voidaan kuormittaa nimellistehoon asti, mikäli se on asennettu massiiviseen betoniseinään yksinään. Asennettaessa säädin kevytbetoniseinään tai eristettyyn väliseinään on tehonlasku noin 20 % nimellistehosta. Usean valonsäätimen pysty-yhdistelmää tulisi välttää.

Mikäli pysty-yhdistelmään kuitenkin asennetaan useita valonsäätimiä on tehonlasku noin 25 % nimellistehosta ja pyrittävä sijoittamaan säätimien väliin muita tuotteita tai tyhjiä rasioita.

Korkeissa ympäristölämpötiloissa (lämpötila asennusrasiassa käytön aikana) tulee tehoa laskea seuraavasti:

50°C > 57 % nimellistehosta

60°C > 28 % nimellistehosta



## Läsnäolotunnistimet 230 V

### Ominaisuudet

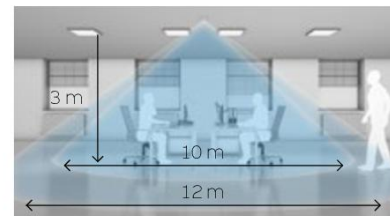
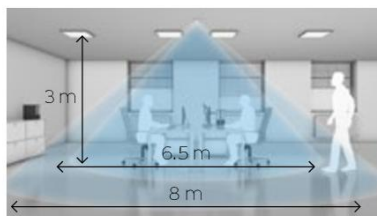


UUSI



UUSI

Tuotteet	360 Compact, rele	360 Universal, rele
Tyyppi	6819/60-24-500	6819/30-24-500
Sähkönumero	26 193 80	26 193 81
Laitetyyppi	Master <sup>1)</sup>	Master <sup>1)</sup>
Puoli- / automaatti / mukavuus	✓ / ✓ / -	✓ / ✓ / -
Tunnistusalue		
Asennuskorkeus	2.5 m / 3 m / 4 m	2.5 m / 3 m / 4 m
Istuva henkilö	5 m / 6.5 m / -	8 m / 10 m / -
Kävelevä henkilö (sivusuunnassa/viistosti)	6.5 m / 8 m / 10.5 m	10 m / 12 m / 16 m
Kävelevä henkilö (tunnistinta kohti)	4.5 m / 6 m / 7 m	7 m / 8 m / 10 m
Herkkyden säätö	-	-
Kanavien määrä	1	1
<b>Kuorma<sup>2)</sup></b>		
LEDi	200 VA	200 VA
LEDit konvertterillä	200 VA	200 VA
Hehkulamput	2300 W	2300 W
HV-halogenilamput	2300 W	2300 W
LV halogeenivalaisimet sähkömuuntaja	2300 VA	2300 VA
Loisteputkivalaisimet	2300 VA	2300 VA
Tuulettimien moottorit	-	-
Maximi juokseva virta	165 A / 20 ms // 350 A / 200 s	165 A / 20 ms // 350 A / 200 s
2-portainen sammutus (EN15232)	-	-
PIR / yksilöllisesti aktivoitavia	4 / -	4 / -
HVAC / paneelivalo	- / -	- / -
Sisäinen valoisuusanturi	✓	✓
Kauko-ohjaus	✓	✓
Alaslaskettuun kattoon jousikiinnityksellä	IR-kaukosäätimellä 6843	IR-kaukosäätimellä 6843
Pinta-asennus	✓	✓
Uppoasennus	-	-
Asennussyvyys (upporasia / kattoasennus)	- / 49 mm	- / 49 mm
Asennusaukon koko	Ø 68 mm	Ø 68 mm
Linssin korkeus	23 mm	23 mm
IP-luokitus	IP 40	IP 40



1 Kulku sivusuunnassa

2 Kulku viistosti

3 Kulku sivusuunnassa

4 Kulku kohti tunnistinta

Optimaalinen tunnistus lähestyttäessä sivusta tai viistosti.



Uudet läsnäolotunnistimet koostuvat kahdesta linssiosasta ja neljästä PIR-anturista. Maksimi havaitsemisalue riippuu asennuspaikasta ja ympäristön olosuhteista.



UUSI

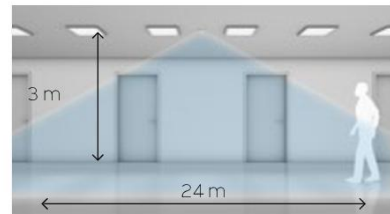
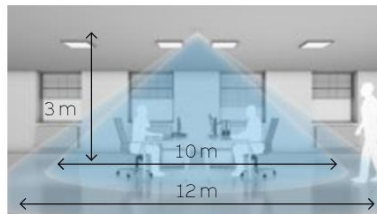
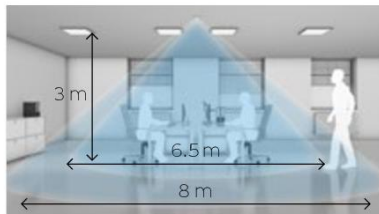


UUSI



UUSI

Tuotteet	360 Compact, e-contact	360 Universal, e-contact	360 Universal, e-contact
Tyyppi	6817/62-24-500	6817/32-24-500	6819/50-24-5000
Sähkönumero	26 193 82	26 193 83	26 193 83
Laitetyyppi	Master <sup>1)</sup>	Master <sup>1)</sup>	Master <sup>1)</sup>
Puoli- / automaatti / mukavuus	✓ / ✓ / -	✓ / ✓ / -	✓ / ✓ / -
Tunnistusalue			
Asennuskorkeus	2.5 m / 3 m / 4 m	2.5 m / 3 m / 4 m	2.5 m / 3 m / 4 m
Istuva henkilö	5 m / 6.5 m / -	8 m / 10 m / -	- / - / -
Kävelevä henkilö (sivusuunnassa/viistosti)	6.5 m / 8 m / 10.5 m	10 m / 12 m / 16 m	24 m x 2.5 m / 24 m x 3 m / 24 m x 3 m
Kävelevä henkilö (tunnistinta kohti)	4.5 m / 6 m / 7 m	7 m / 8 m / 10 m	14 m x 2.5 m / 14 m x 3 m / 14 m x 3 m
Herkkyden säätö	-	-	-
Kanavien määrä	1	1	1
<b>Kuorma<sup>2)</sup></b>			
LEDi	3 - 200 VA	3 - 200 VA	200 VA
LEDit konvertterillä	3 - 200 VA	3 - 200 VA	200 VA
Hehkulamput	3 - 200 W	3 - 200 W	2300 W
HV-halogenilamput	3 - 200 W	3 - 200 W	2300 W
LV halogenivalaisimet sähkömuuntaja	3 - 200 VA	3 - 200 VA	2300 VA
Loisteputkivalaisimet	3 - 200 VA	3 - 200 VA	2300 VA
Tuulettimien moottorit	-	-	-
Maximi juokseva virta	165 A / 20 ms // 350 A / 200 s	165 A / 20 ms // 350 A / 200 s	165 A / 20 ms // 350 A / 200 s
2-portainen sammutus (EN15232)	-	-	-
PIR / yksilöllisesti aktivoitavia	4 / -	4 / -	4 / -
HVAC / paneelivalo	- / -	- / -	- / -
Sisäinen valoisuusanturi	✓	✓	✓
Kauko-ohjaus	✓	✓	✓
Kauko-ohjaus	IR-kaukosäätimellä 6843	IR-kaukosäätimellä 6843	IR-kaukosäätimellä 6843
Alaslaskettuun kattoon jousikiinnityksellä	✓	✓	✓
Pinta-asennus	-	-	-
Uppoasennus	-	-	-
Asennussyvyys (upporasia / kattoasennus)	- / 36 mm	- / 36 mm	- / 49 mm
Asennusaukon koko	Ø 68 mm	Ø 68 mm	Ø 68 mm
Linssin korkeus	23 mm	23 mm	27 mm
IP-luokitus	IP 40	IP 40	IP 40



Tavanomaisten liiketunnistimien tunnistusalueet



ABB:n uudet läsnäolotunnistimet

Neljällä anturilla ja peilillä varustettu tunnistinjärjestelmä havaitsee pienetkin liikkeet.

<sup>1)</sup> Slave-versio saatavilla  
<sup>2)</sup> 230V ~ pääjännitteellä



UUSI

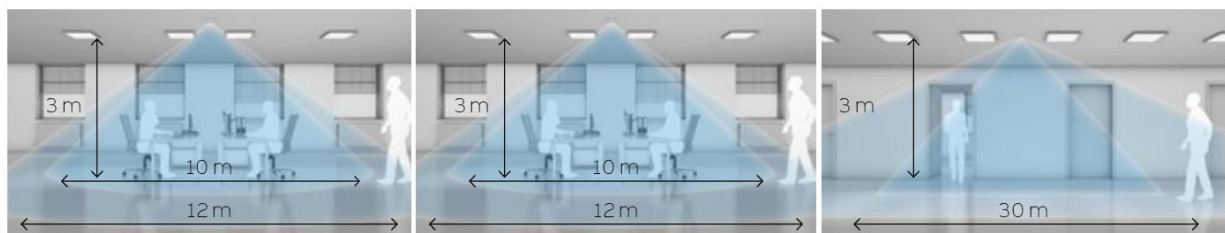


UUSI



UUSI

Tuotteet	360 Universal Bluetooth, rele	360 Universal Bluetooth, DALI, master	360 Corridor, bluetooth, DALI, master
Tyyppi	6819/31-24-500	6819/35-24-500	6819/55-24-500
Sähkönumero	26 193 85	26 193 90	26 193 91
Laitetyyppi	Master <sup>1)</sup>	Master <sup>1)</sup>	Master <sup>1)</sup>
Puoli- / automaatti / mukavuus	✓/✓/✓	✓/✓/✓	✓/✓/✓
Tunnistusalue			
Asennuskorkeus	2.5 m / 3 m / 4 m	2.5 m / 3 m / 4 m	2.5 m / 3 m / 4 m
Istuva henkilö	8 m / 10 m / -	8 m / 10 m / -	- / - / -
Kävelevä henkilö (sivusuunnassa/viistosti)	10 m / 12 m / 16 m	10 m / 12 m / 16 m	24 m x 2,5 m / 30 m x 3 m / 30 m x 3 m
Kävelevä henkilö (tunnistinta kohti)	7 m / 8 m / 10 m	7 m / 8 m / 10 m	18 m x 2,5 m / 20 m x 3 m / 20 m x 3 m
Herkkyden säätö	✓	✓	✓
Kanavien määrä	1	2	2
<b>Kuorma<sup>2)</sup></b>			
LEDi	200 VA	200 VA	200 VA
LEDit konvertterillä	200 VA	200 VA	200 VA
Hehkulamput	2300 W	1380 W	1380 W
HV-halogenilamput	2300 W	1380 W	1380 W
LV halogenivalaisimet sähkömuuntaja	2300 VA	1380 VA	1380 VA
Loisteputkivalaisimet	2300 VA	1380 VA	1380 VA
Tuulettimien moottorit	-	1380 VA	1380 VA
Maximi juokseva virta	165 A / 20 ms // 350 A / 200 s	165 A / 20 ms // 350 A / 200 s	165 A / 20 ms // 350 A / 200 s
2-portainen sammutus (EN15232)	-	✓	✓
PIR / yksilöllisesti aktivoitavia	4 / 4	4 / 4	4 / 4
HVAC / paneelivalo	- / -	✓/✓	✓/✓
Sisäinen valoisuusanturi	✓	✓	✓
Kauko-ohjaus	✓ Smartphone APP via Bluetooth	✓ Smartphone APP via Bluetooth	✓ Smartphone APP via Bluetooth
Alaslaskettuun kattoon jousikiinnityksellä	✓	✓	✓
Pinta-asennus	-	-	-
Uppoasennus	-	-	-
Asennussyvyys (upporasia / kattoasennus)	- / 49 mm	- / 60 mm	- / 60 mm
Asennusaukon koko	Ø 68 mm	Ø 68 mm	Ø 68 mm
Linssin korkeus	23 mm	23 mm	27 mm
IP-luokitus	IP 40	IP 40	IP 40



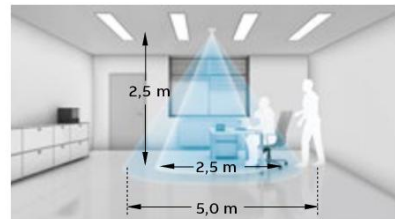
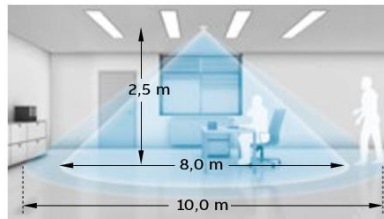


## BasicLINE-läsnäolotunnistimet

### Ominaisuudet



Tuotteet	Vahti-Jussi® 360	BasicLINE mini
Tyyppi	6813-24/11UC-510	6811EB
Sähkönumero	35 150 28	26 193 31
Kuorma hehkulamppu	max 2300 W	2000 W
Kuorma halogeenit ja loisteputket	max 2300 W/VA <sup>7)</sup>	max 1000 W/VA <sup>8)</sup>
Kuorma energiansäästölamput	7-500 W, max 20 kpl <sup>7)</sup>	7-400 W
IR-kaukosäädin <sup>4)</sup>	6010-25	-
Sivuohtajaintulo	✓ <sup>6)</sup>	-
LED-merkkivalo <sup>1)</sup>	-	✓
Toimintatila <sup>5)</sup>	A	A
Valvonta-alue <sup>2)</sup>	10 m	5 m
Asennuskorkeus, max.	4,5 m	4,5 m
Kotelointiluokka	IP 20	IP 20
Tunnistusherkkyyys, ensisijainen valvonta-alue <sup>8)</sup>	Erittäin herkkä	Herkkä
Tunnistusherkkyyys, toissijainen valvonta-alue <sup>8)</sup>	Herkkä	Normaali
Pinta-asennusrasia	IP 20	-



<sup>1)</sup> Vain testitilassa.

<sup>2)</sup> Alueen halkaisija lattiatasossa (asennuskorkeus 2,5 m).

<sup>3)</sup> CFL 7-400 W.

<sup>4)</sup> IR-kaukosäädin 6841 tai 6842 tilattava erikseen.

<sup>5)</sup> A = automaatti M = puoliautomaatti.

<sup>6)</sup> Kojeen 6401U-102 kanssa (2300 W/VA, 3-johtiminen) / kojeen 6402U (2300 W/VA, 3-johtiminen) / kojeen 6804U-101 (60-420 W/VA, 2-johtiminen) / kojeen 6593U (60-420 W/VA yleissäädin) ja kojeen 6550U-101 (700 W/VA, 1-10 V DC, ohjausvirta max 50 mA).

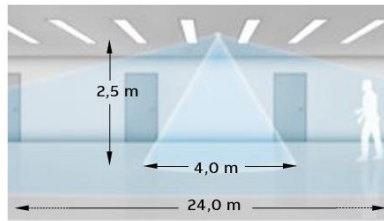
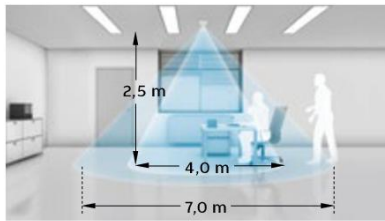
<sup>7)</sup> Määräytyy kojeen 6401U-102 mukaan (2300 W/VA, 3-johtiminen) / kojeen 6402U (2300 W/VA, 3-johtiminen) / kojeen 6812U-101 (700 W/VA 3-johtiminen) / kojeen 6804U-101 (60-420 W/VA, 2-johtiminen) / kojeen 6593U (60-420 W/VA yleissäädin) ja kojeen 6550U-101 (700 W/VA, 1-10 V DC, ohjausvirta max 50 mA).

<sup>8)</sup> Tunnistustarkkuus: erittäin herkkä = käden liike, herkkä = käsivarren liike, normaali = kävely.

<sup>9)</sup> Tarvitsee pinta-asennuskotelon 6888.



BasicLINE perus	BasicLINE käytävä
6814U	6818U
26 193 32	26 193 33
2000 W	2000 W
max 1000 W/VA <sup>3)</sup>	max 1000 W/VA <sup>3)</sup>
7-400 W	7-400 W
-	6843
✓	✓
✓	✓
M/A	A
7 m	24 m
4 m	3 m
IP 20	IP 20
Herkkä	Herkkä
Normaali	Normaali
-	IP 54 <sup>9)</sup>



## Liiketunnistimet

### Ominaisuudet

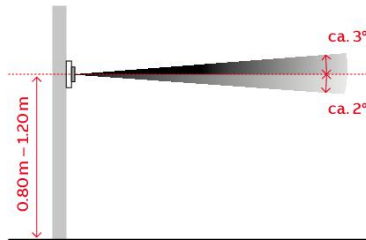
Vahti-Jussi®- liiketunnistimet	220 MasterLINE	220 MasterLINE select	220 MasterLINE premium	220 RF	240 BasicLINE	280 MasterLINE
Valvontakulma	220°	220°	220°	220°	240°	280°
Valvonta-alueet lukumäärä	4	1	4	4	1	4
Aliryömintäsuoja	✓		✓	✓		✓
Taustan valvonta	✓		✓	✓		✓
1. Valvonta-alue	✓	✓	✓	✓	✓	✓
Kantama eteen (max.)	16 m	16 m	16 m	16 m	12 m	16 m
Kantama sivuille (max.)	16 m	16 m	16 m	16 m	10 m	16 m
KytKentäsegmenttejä	336	112	364	336		440
Sektoreita	84	28	91	84		110
2. Valvonta-alue			✓			
Kantama eteen (max.)			1 m			
Kantama sivuille (max.)			1 m			
Suuntariippumaton havainto			✓			
Säädettävä herkkyys	✓	✓	✓		✓	✓
Mikroprosessori	✓	✓	✓	✓	✓	✓
Automaattinen kantaman stabilointi	✓	✓	✓	✓	✓	✓
Automaattinen häiriönvaimennus	✓	✓	✓	✓	✓	✓
Häikäisysojous	✓	✓	✓	✓	✓	✓
Integroitu testaustoiminto	✓	✓	✓	✓	✓	✓
Tehorele	16 AX	16 AX	10 AX		4 AX	16 AX
Lisäulostulo			10 AX			
Potentiaalivapaa kosketin			✓			
Käyttölämpötila	-25 – +55°C	-25 – +55°C	-25 – +55°C	-25 – +55°C	-25 – +40°C	-25 – +55°C
Hämäräkytkimen säätöalue	0,5 – 300 Lux/ päiväkäyttö	0,5 – 300 Lux/ päiväkäyttö	0,5 – 300 Lux/ päiväkäyttö	0,5 – 300 Lux/ päiväkäyttö	10 – 200 Lux/ päiväkäyttö	0,5 – 300 Lux/ päiväkäyttö
KytKentäaika	10 s – 30 min	10 s – 30 min	10 s – 30 min	10 s – 30 min	5 s – 12 min	10 s – 30 min
Pulssikytkentä (1 s)	✓	✓	✓			✓
Jatkuvasti kytkettynä 4 h	✓	✓	✓			✓
Kiinteä sammutus 4 h	✓	✓	✓			✓
Läsnäolosimulointi	✓	✓	✓			✓
Suojausluokka	IP 55	IP 55	IP 55	IP 55	IP 55	IP 55
Seinäasennus	✓	✓	✓	✓	✓	✓
Kattoasennus	✓	✓	✓	✓		✓
Kulma-asennus	✓	✓	✓	✓		✓
Maski (peittokalvo)	✓	✓	✓	✓	✓	✓
Kauko-ohjain mukana			✓			✓
Kauko-ohjausmahdollisuus	✓	✓	✓			✓
Asennuskorkeus	2,5 m	2,5 m	2,5 m	2,5 m	2,5 m	2,5 m
Mitat (kxlxs)	115 x 125 x 141 mm	115 x 125 x 141 mm	115 x 125 x 141 mm	115 x 125 x 141 mm	95 x 76 x 118 mm	115 x 125 x 141 mm
Valkoinen	6847/11AGM- 204-500	6847AGS- 204-500	6848AGM- 204-500	6747AGM- 204-500	6844AGM- 204-500	6867AGM- 204-500
Valkoinen, musta linssi	6847/8AGM- 204-500					
Alumiini	6847/11AGM- 208-500		6848AGM- 208-500	6747AGM- 208-500		6867AGM- 208-500
Antrasiitti	6847/11AGM- 35-500		6848AGM- 35-500			6867AGM- 35-500
Ruskea	6847/11AGM- 201-500		6848AGM- 201-500	6747AGM- 201-500		6867AGM- 201-500

## Liiketunnistimet

### Valvonta-alueet

#### Comfort

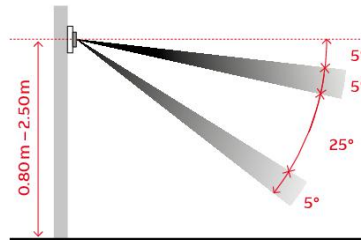
Valvonta-alue 180° tasomainen asennuskorkeudella n. 8 m sivuille ja n. 12 m eteen.



Asennuskorkeus 0,80 - 1,20 m

#### Comfort monivalvonta

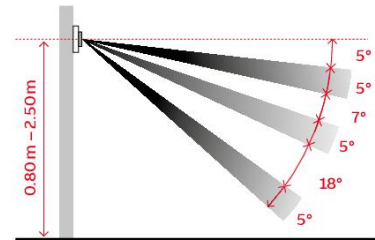
Valvonta-alue 180° edellisestä poiketen aluetta on laajennettu n. 35° alaspäin, mikä mahdollistaa esim. portaikon valvonnan ylätasanteelta.



- 1 Asennuskorkeus 1,20 m
- 2 Asennuskorkeus 2 m
- 3 Asennuskorkeus 2,50 m

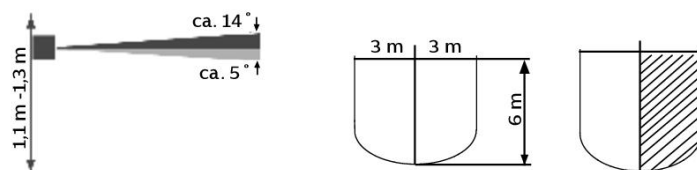
#### Aqua

IP44. Valvonta-alue 180° aluetta on laajennettu n. 35° alaspäin, mikä mahdollistaa esim. portaikon valvonnan ylätasanteelta.



- 1 Asennuskorkeus 1,20 m
- 2 Asennuskorkeus 2 m
- 3 Asennuskorkeus 2,50 m

## free@home-liiketunnistimet

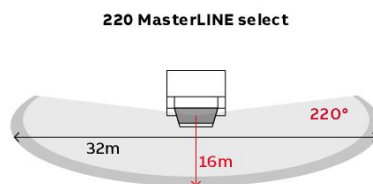
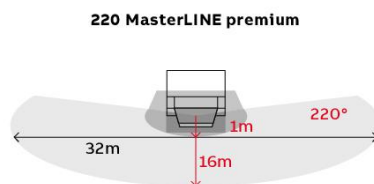
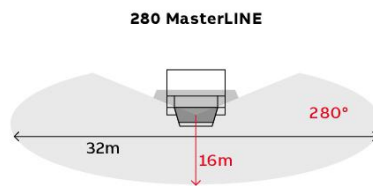
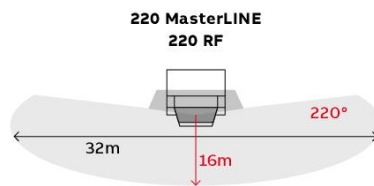
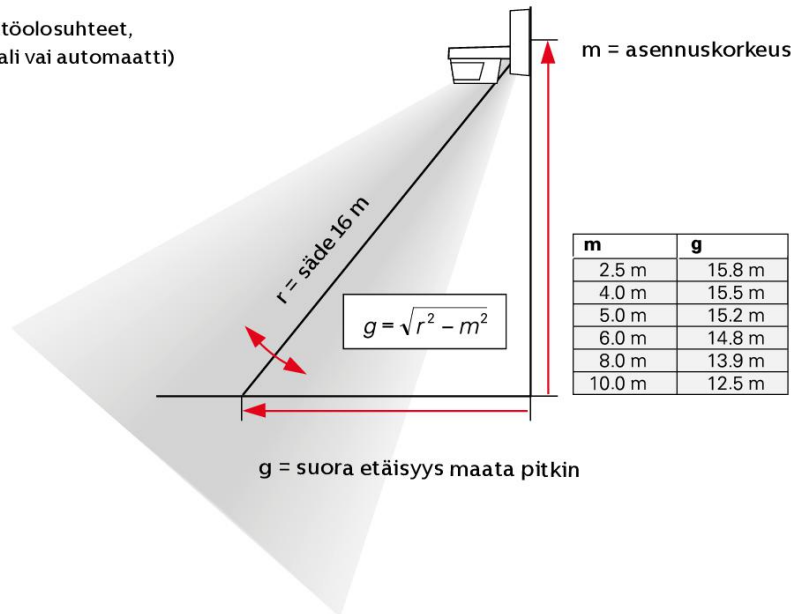




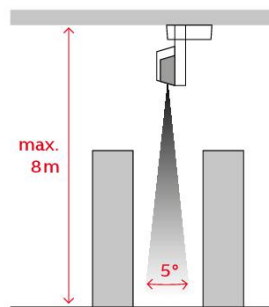
## Liiketunnistimet

### Tunnistusalueet

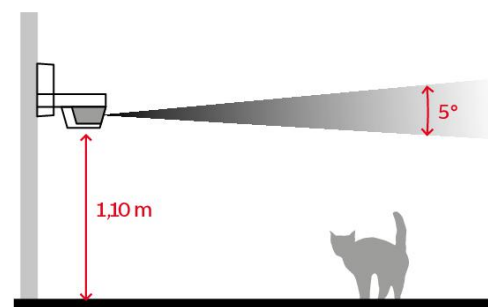
Tuotetta valittaessa tulee huomioida käyttöolosuhteet, kuorma, tilankorkeus, käyttötapa (manuaali vai automaatti) sekä asennustapa ja -paikka.



#### Tarkkaa valvontaa



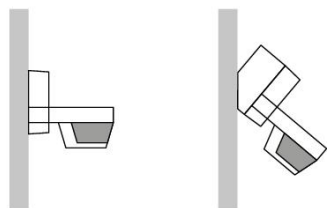
#### Havaitsee lähes kaiken, poikkeuksena pienet eläimet



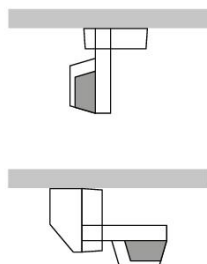
## Liiketunnistimet

Asennustavat

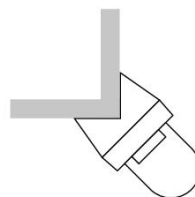
Seinäasennus



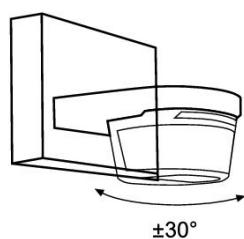
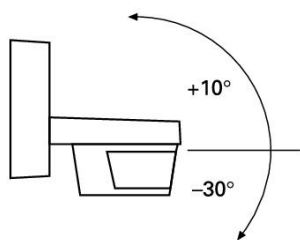
Kattoasennus



Kulma-asennus



Anturin säätö



## Pienjännitekojeet

Moottorikäyttöjen kojevalintataulukko, sulakkeellinen, elektroninen lämpörele  
**400Vac/50Hz - 100kA - suorakäynnistys - IEC tyyppi 2 - IE1 + IE2 + IE3**

Moottori		Sulakkeellinen suojaus IEC					Kontaktori	
Nimellisteho	Nimellisvirta	Kytkinvaroke	STK no	gG	Sulake	STK no	Lajimerkki	STK no
[kW]	[A]	Lajimerkki		[A]	Lajimerkki ja koko			
0,12	0,44	OS32GD12P	36 603 23	2	OFAF 000H2	31 120 02	AF09-30-10-13	37 062 01
0,18	0,6	OS32GD12P	36 603 23	4	OFAF 000H4	31 120 04	AF09-30-10-13	37 062 01
0,25	0,85	OS32GD12P	36 603 23	4	OFAF 000H4	31 120 04	AF09-30-10-13	37 062 01
0,37	1,1	OS32GD12P	36 603 23	6	OFAF 000H6	31 120 06	AF09-30-10-13	37 062 01
0,55	1,5	OS32GD12P	36 603 23	6	OFAF 000H6	31 120 06	AF09-30-10-13	37 062 01
0,75	1,9	OS32GD12P	36 603 23	10	OFAF 000H10	31 120 10	AF09-30-10-13	37 062 01
1,1	2,7	OS32GD12P	36 603 23	10	OFAF 000H10	31 120 10	AF09-30-10-13	37 062 01
1,5	3,6	OS32GD12P	36 603 23	16	OFAF 000H16	31 120 16	AF09-30-10-13	37 062 01
2,2	4,9	OS32GD12P	36 603 23	20	OFAF 000H20	31 120 20	AF09-30-10-13	37 062 01
3	6,5	OS32GD12P	36 603 23	25	OFAF 000H25	31 120 25	AF09-30-10-13	37 062 01
4	8,5	OS63GD12P	36 603 31	35	OFAF 000H35	31 120 35	AF16-30-10-13	37 062 43
5,5	11,5	OS63GD12P	36 603 31	40	OFAF 000H40	31 120 40	AF26-30-00-13	37 062 64
7,5	15,5	OS63GD12P	36 603 31	63	OFAF 000H63	31 120 63	AF26-30-00-13	37 062 64
11	22	OS125GD12P	36 603 41	80	OFAF 000H80	31 120 80	AF30-30-00-13	37 062 85
15	29	OS125GD12P	36 603 41	80	OFAF 000H80	31 120 80	AF38-30-00-13	37 063 09

Huomautuksia:

\* Elektronisen lämpöreleen valittu suojausluokka on 10.

Kaapelimitoituksessa jännitealenema on nimelliskuormalla < 2 %. Kosketusjännitesuojaus (poiskytentäaika) pitää laskea aina erikseen.

Moottorikäyttöjen kojevalintataulukko sulakkeellinen, Bimetalli lämpörele  
**400Vac/50Hz - 100kA - suorakäynnistys - IEC Tyyppi 2 - IE1 + IE2**

Moottori		Sulakkeellinen suojaus IEC					Kontaktori	
Nimellisteho	Nimellisvirta	Kytkinvaroke	STK no	gG	Sulake	STK no	Lajimerkki	STK no
[kW]	[A]	Lajimerkki		[A]	Lajimerkki ja koko			
0.12	0.44	OS32GD12P	36 603 23	2	OFAF000H2	31 120 02	AF09-30-10-13	37 062 01
0.18	0.60	OS32GD12P	36 603 23	4	OFAF000H4	31 120 04	AF09-30-10-13	37 062 01
0.25	0.85	OS32GD12P	36 603 23	4	OFAF000H4	31 120 04	AF09-30-10-13	37 062 01
0.37	1.10	OS32GD12P	36 603 23	6	OFAF000H6	31 120 06	AF09-30-10-13	37 062 01
0.55	1.50	OS32GD12P	36 603 23	6	OFAF000H6	31 120 06	AF09-30-10-13	37 062 01
0.55	1.90	OS32GD12P	36 603 23	6	OFAF000H6	31 120 06	AF09-30-10-13	37 062 01
1.1	2.70	OS32GD12P	36 603 23	10	OFAF000H10	31 120 10	AF09-30-10-13	37 062 01
1.5	3.60	OS32GD12P	36 603 23	16	OFAF000H16	31 120 16	AF09-30-10-13	37 062 01
2.2	4.90	OS32GD12P	36 603 23	16	OFAF000H16	31 120 16	AF09-30-10-13	37 062 01
2.2	4.90	OS32GD12P	36 603 23	20	OFAF000H20	31 120 20	AF09-30-10-13	37 062 01
3	6.50	OS32GD12P	36 603 23	20	OFAF000H20	31 120 20	AF09-30-10-13	37 062 01
3	6.50	OS32GD12P	36 603 23	25	OFAF000H25	31 120 25	AF09-30-10-13	37 062 01
4	8.50	OS32GD12P	36 603 23	25	OFAF000H25	31 120 25	AF09-30-10-13	37 062 01
4	8.50	OS32GD12P	36 603 23	32	OFAF000H32	31 120 32	AF09-30-10-13	37 062 01
5.5	11.50	OS32GD12P	36 603 23	32	OFAF000H32	31 120 32	AF12-30-10-13	37 062 22
5.5	11.50	OS63GD12P	36 603 31	35	OFAF000H35	31 120 35	AF16-30-10-13	37 062 43
5.5	11.50	OS63GD12P	36 603 31	40	OFAF000H40	31 120 40	AF26-30-00-13	37 062 64
7.5	15.50	OS63GD12P	36 603 31	40	OFAF000H40	31 120 40	AF26-30-00-13	37 062 64
7.5	15.50	OS63GD12P	36 603 31	50	OFAF000H50	31 120 50	AF26-30-00-13	37 062 64
11	22.00	OS63GD12P	36 603 31	63	OFAF000H63	31 120 63	AF26-30-00-13	37 062 64
15	29.00	OS125GD12P	36 603 41	80	OFAF000H80	31 120 80	AF30-30-00-13	37 062 85

Huomautuksia: Kosketusjännitesuojaus (poiskytentäaika) pitää laskea aina erikseen. Kaapelimitoituksessa jännitealenema on nimelliskuormalla < 2 %.

Lämpörele		Suurin sallittu kuormitusvirta		Turvakytkin		Kaapeli <100m	
Lajimerkki	STK no	Virran asettelualue		STK no	Min poikkipinta		
		[A]	[A]	Lajimerkki		Cu	Al
EF19-1.0 *	37 061 52	0,30 - 1,00	0,47	OTP16T3M	36 422 53	3*1,5/1,5	
EF19-1.0 *	37 061 52	0,30 - 1,00	0,88	OTP16T3M	36 422 53	3*1,5/1,5	
EF19-1.0 *	37 061 52	0,30 - 1,00	0,88	OTP16T3M	36 422 53	3*1,5/1,5	
EF19-2.7 *	37 061 53	0,80 - 2,70	1,76	OTP16T3M	36 422 53	3*1,5/1,5	
EF19-2.7 *	37 061 53	0,80 - 2,70	1,76	OTP16T3M	36 422 53	3*1,5/1,5	
EF19-2.7 *	37 061 53	0,80 - 2,70	2,37	OTP16T3M	36 422 53	3*2,5/2,5	
EF19-6.3 *	37 061 54	1,90 - 6,30	2,99	OTP16T3M	36 422 53	3*2,5/2,5	
EF19-6.3 *	37 061 54	1,90 - 6,30	4,39	OTP16T3M	36 422 53	3*2,5/2,5	
EF19-6.3 *	37 061 54	1,90 - 6,30	5,53	OTP16T3M	36 422 53	3*6/6	
EF19-18.9 *	37 061 55	5,70 - 18,90	6,85	OTP16T3M	36 422 53	3*6/6	
EF19-18.9 *	37 061 55	5,70 - 18,90	10,1	OTP25T3M	36 422 54	3*6/6	
EF19-18.9 *	37 061 55	5,70 - 18,90	11,5	OTP25T3M	36 422 54	3*10/10	3*16/10
EF45-30 *	37 061 56	9,00 - 30,00	20,2	OTP36T3M	36 422 55	3*16/16	3*25/16
EF45-30 *	37 061 56	9,00 - 30,00	28,1	OTP36T3M	36 422 55	3*16/16	3*25/16
EF45-45 *	37 061 57	15,00 - 45,00	30,73	OTP63T3M	36 422 57	3*16/16	3*25/16

Lämpörele		Suurin sallittu kuormitusvirta		Turvakytkin		Kaapeli <100m	
Lajimerkki	STK no	Virran asettelualue		STK no	Min poikkipinta		
		[A]	[A]	Lajimerkki		Cu	Al
TF42-0.55	37 061 15	0.42 - 0.55	0.55	OTP16T3M	36 422 53	3*1,5/1,5	
TF42-0.74	37 061 16	0.55 - 0.74	0.74	OTP16T3M	36 422 53	3*1,5/1,5	
TF42-1.0	37 061 17	0.74 - 1.00	1.00	OTP16T3M	36 422 53	3*1,5/1,5	
TF42-1.3	37 061 18	1.00 - 1.30	1.30	OTP16T3M	36 422 53	3*1,5/1,5	
TF42-1.7	37 061 19	1.30 - 1.70	1.70	OTP16T3M	36 422 53	3*1,5/1,5	
TF42-2.3	37 061 20	1.70 - 2.30	2.00	OTP16T3M	36 422 53	3*1,5/1,5	
TF42-3.1	37 061 21	2.30 - 3.10	3.10	OTP16T3M	36 422 53	3*2,5/2,5	
TF42-4.2	37 061 22	3.10 - 4.20	4.20	OTP16T3M	36 422 53	3*2,5/2,5	
TF42-5.7	37 061 23	4.20 - 5.70	5.20	OTP16T3M	36 422 53	3*2,5/2,5	
TF42-5.7	37 061 23	4.20 - 5.70	5.70	OTP16T3M	36 422 53	3*6/6	
TF42-7.6	37 061 24	5.70 - 7.60	6.80	OTP16T3M	36 422 53	3*6/6	
TF42-7.6	37 061 24	5.70 - 7.60	7.60	OTP16T3M	36 422 53	3*6/6	
TF42-10	37 061 25	7.60 - 10.00	8.50	OTP16T3M	36 422 53	3*6/6	
TF42-10	37 061 25	7.60 - 10.00	9.00	OTP16T3M	36 422 53	3*6/6	
TF42-13	37 061 26	10.00 - 13.00	11.50	OTP16T3M	36 422 53	3*6/6	
TF42-13	37 061 26	10.00 - 13.00	12.00	OTP16T3M	36 422 53	3*6/6	
TF42-13	37 061 26	10.00 - 13.00	13.00	OTP16T3M	36 422 53	3*10/10	3*16/10
TF42-16	37 061 27	13.00 - 16.00	15.50	OTP16T3M	36 422 53	3*10/10	3*16/10
TF42-20	37 061 28	16.00 - 20.00	19.00	OTP16T3M	36 422 53	3*10/10	3*16/10
TF42-24	37 061 29	20.00 - 24.00	24.00	OTP25T3M	36 422 54	3*16/16	3*25/16
TF42-35	37 061 31	29.00 - 35.00	32.00	OTP25T3M	36 422 54	3*16/16	3*25/16



## Pienjännitekojeet

Moottorikäyttöjen kojevalintataulukko, moottorinsuojakytkin

### 400Vac/50Hz - 50 kA - suorakäynnistys - IEC tyyppi 1 - IE1 + IE2 + IE3

Moottori		MMS			
Nimellisteho	Nimellisvirta	Lajimerkki	STK no	Hetkellinen laukaisuvirta	Virta-alue
[kW]	[A]			[A]	[A]
0.06	0.20	MS132-0.25	37 059 86	3.13	0.16 - 0.25
0.09	0.30	MS132-0.4	37 059 87	5.00	0.25 - 0.4
0.12	0.44	MS132-0.63	37 059 88	7.88	0.4 - 0.63
0.18	0.60	MS132-0.63	37 059 88	7.88	0.4 - 0.63
0.25	0.85	MS132-1.0	37 059 89	12.50	0.63 - 1
0.37	1.10	MS132-1.6	37 059 90	20.00	1.0 - 1.6
0.55	1.50	MS132-1.6	37 059 90	20.00	1.0 - 1.6
0.55	1.90	MS132-2.5	37 059 91	31.25	1.6 - 2.5
1.1	2.70	MS132-4.0	37 059 92	50.00	2.5 - 4
1.5	3.60	MS132-4.0	37 059 92	50.00	2.5 - 4
2.2	4.90	MS132-6.3	37 059 93	78.75	4 - 6.3
3	6.50	MS132-10	37 059 94	150.00	6.3 - 10
4	8.50	MS132-10	37 059 94	150.00	6.3 - 10
5.5	11.50	MS132-12	37 059 96	180.00	10 - 12
7.5	15.50	MS132-16	38 059 95	240.00	10 - 16
11	22.00	MS132-25	38 059 98	375.00	16 - 25
15	29.00	MS132-32	38 059 99	480.00	25 - 32

\* MS132 voidaan korvata MS116:lla. Koordinaation oikosulkuvirtakestoisuus on tällöin seuraava

0,25...10 A	50 kA
12 A	25 kA
16 A	16 kA
20...32 A	10 kA

Moottorikäyttöjen kojevalintataulukko, moottorinsuojakytkin

### 400Vac/50Hz - 50 kA - suorakäynnistys - IEC Tyyppi 2 - IE1 + IE2 + IE3

Moottori		MMS			
Nimellisteho	Nimellisvirta	Lajimerkki	STK no	Hetkellinen laukaisuvirta	Virta-alue
[kW]	[A]			[A]	[A]
0.06	0.20	MS132-0.25	37 059 86	3.13	0.16 - 0.25
0.09	0.30	MS132-0.4	37 059 87	5.00	0.25 - 0.4
0.12	0.44	MS132-0.63	37 059 88	7.88	0.4 - 0.63
0.18	0.60	MS132-0.63	37 059 88	7.88	0.4 - 0.63
0.25	0.85	MS132-1.0	37 059 89	12.50	0.63 - 1
0.37	1.10	MS132-1.6	37 059 90	20.00	1.0 - 1.6
0.55	1.50	MS132-1.6	37 059 90	20.00	1.0 - 1.6
0.55	1.90	MS132-2.5	37 059 91	31.25	1.6 - 2.5
1.1	2.70	MS132-4.0	37 059 92	50.00	2.5 - 4
1.5	3.60	MS132-4.0	37 059 92	50.00	2.5 - 4
2.2	4.90	MS132-6.3	37 059 93	78.75	4 - 6.3
3	6.50	MS132-10	37 059 94	150.00	6.3 - 10
4	8.50	MS132-10	37 059 94	150.00	6.3 - 10
5.5	11.50	MS132-12	37 059 96	180.00	10 - 12
7.5	15.50	MS132-16	38 059 95	240.00	10 - 16
11	22.40	MS132-25	38 059 98	375.00	16 - 25
15	29.00	MS132-32	38 059 99	480.00	25 - 32

\* MS132 voidaan korvata MS116:lla. Koordinaation oikosulkuvirtakestoisuus on tällöin seuraava

0,25...10 A	50 kA
12 A	25 kA
16 A	16 kA
20...32 A	10 kA

Kontaktori		Suurin sallittu kuormitusvirta	Turvakytkin		Kaapeli <100m	
Lajimerkki	STK no	[A]	Lajimerkki	STK no	Min poikkipinta	
					Cu	Al
AF09-30-10-13	37 062 01	0.25	OTP16T3M	36 422 53	3*1,5/1,5	
AF09-30-10-13	37 062 01	0.40	OTP16T3M	36 422 53	3*1,5/1,5	
AF09-30-10-13	37 062 01	0.63	OTP16T3M	36 422 53	3*1,5/1,5	
AF09-30-10-13	37 062 01	0.63	OTP16T3M	36 422 53	3*1,5/1,5	
AF09-30-10-13	37 062 01	1.00	OTP16T3M	36 422 53	3*1,5/1,5	
AF09-30-10-13	37 062 01	1.60	OTP16T3M	36 422 53	3*1,5/1,5	
AF09-30-10-13	37 062 01	1.60	OTP16T3M	36 422 53	3*1,5/1,5	
AF09-30-10-13	37 062 01	2.50	OTP16T3M	36 422 53	3*2,5/2,5	
AF09-30-10-13	37 062 01	4.00	OTP16T3M	36 422 53	3*2,5/2,5	
AF09-30-10-13	37 062 01	4.00	OTP16T3M	36 422 53	3*2,5/2,5	
AF09-30-10-13	37 062 01	6.30	OTP16T3M	36 422 53	3*2,5/2,5	
AF09-30-10-13	37 062 01	9.00	OTP16T3M	36 422 53	3*6/6	
AF09-30-10-13	37 062 01	9.00	OTP16T3M	36 422 53	3*6/6	
AF12-30-10-13	37 062 22	12.00	OTP16T3M	36 422 53	3*6/6	
AF16-30-10-13	37 062 43	16.00	OTP16T3M	36 422 53	3*10/10	3*16/10
AF26-30-00-13	37 062 64	25.00	OTP25T3M	36 422 54	3*10/10	3*16/10
AF30-30-00-13	37 062 85	32.00	OTP25T3M	36 422 54	3*16/16	3*25/16

Kontaktori		Suurin sallittu kuormitusvirta	Turvakytkin		Kaapeli <100m	
Lajimerkki	STK no	[A]	Lajimerkki	STK no	Min poikkipinta	
					Cu	Al
AF09-30-10-13	37 062 01	0.25	OTP16T3M	36 422 53	3*1,5/1,5	
AF09-30-10-13	37 062 01	0.40	OTP16T3M	36 422 53	3*1,5/1,5	
AF09-30-10-13	37 062 01	0.63	OTP16T3M	36 422 53	3*1,5/1,5	
AF09-30-10-13	37 062 01	0.63	OTP16T3M	36 422 53	3*1,5/1,5	
AF09-30-10-13	37 062 01	1.00	OTP16T3M	36 422 53	3*1,5/1,5	
AF09-30-10-13	37 062 01	1.60	OTP16T3M	36 422 53	3*1,5/1,5	
AF09-30-10-13	37 062 01	1.60	OTP16T3M	36 422 53	3*1,5/1,5	
AF09-30-10-13	37 062 01	2.50	OTP16T3M	36 422 53	3*2,5/2,5	
AF26-30-00-13	37 062 64	4.00	OTP16T3M	36 422 53	3*2,5/2,5	
AF26-30-00-13	37 062 64	4.00	OTP16T3M	36 422 53	3*2,5/2,5	
AF26-30-00-13	37 062 64	6.30	OTP16T3M	36 422 53	3*2,5/2,5	
AF26-30-00-13	37 062 64	10.00	OTP16T3M	36 422 53	3*6/6	
AF26-30-00-13	37 062 64	10.00	OTP16T3M	36 422 53	3*6/6	
AF26-30-00-13	37 062 64	12.00	OTP16T3M	36 422 53	3*6/6	
AF26-30-00-13	37 062 64	16.00	OTP16T3M	36 422 53	3*10/10	3*16/10
AF30-30-00-13	37 062 85	25.00	OTP25T3M	36 422 54	3*10/10	3*16/10
AF30-30-00-13	37 062 85	32.00	OTP25T3M	36 422 54	3*16/16	3*25/16

## UPS

### PowerScale

#### Tekniset tiedot

Tiedot/laitemalli	10 kVA	15 kVA	20 kVA	25 kVA	30 kVA	40 kVA	50 kVA
Lähtöteho max.	9 kW	13,5 kW	18 kW	22,5 kW	27 kW	36 kW	45 kW
Lähdön tehokerroin	0,9						
Topologia	Kaksoismuunnos on-line UPS						
Rinnankytkentä	Jopa 20 yksikköä rinnakkain						
Mekaaninen rakenne	Perinteinen "stand-alone", erilliset laitekaapit						
Sisäinen akusto	Kyllä						
<b>Tulo</b>							
Tulon nimellisjännite	3 × 380V / 220V +N, 3 × 400V / 230V +N, 3 × 415V / 240V +N						
Jännitealue (nimellinen 400 V / 230 V)	Kuormalle < 100 % (-10 %, +15 %), < 80 % (-20 %, +15 %), < 60 % (-30 %, +15 %)						
Tulovirran särö THDi	≤ 3 at 100 % (sinimuotoinen)						
Taajuus	35–70 Hz						
Tehokerroin 100 %:n kuormalla	0,99						
<b>Lähtö</b>							
Lähdön nimellisjännite	3 × 380 V / 220 V +N, 3 × 400 V / 230 V +N, 3 × 415 V / 240 V +N						
Jännitealue (nimellinen 400 V / 230 V)	1 % (staattinen), 4 % (dynaaminen)						
Lähtöjännitteen särö	< 2 % lineaarinen kuorma, < 4 % epälineaarinen kuorma (IEC / EN62040-3)						
Taajuus	50 Hz tai 60 Hz						
Ylikuormituskyky	5 min: 110 % tai 20 s: 125 % (10 kVA–25 kVA); 10 min: 110 % tai 1 min: 125 % (30 kVA–50 kVA)						
Vinokuormitettavuus	100 % (kaikki kolme vaihetta säädetään itsenäisesti)						
Muotokerroin	3:1 (kuorma tuettu)						
<b>Hyötysuhde</b>							
Kokonaishyötysuhde	Jopa 95,5 %						
Eco-mode tilassa	98 %						
<b>Ympäristö</b>							
Varaointilämpötila	–25°C to +70°C						
Käyttölämpötila	0°C to +40°C						
Käyttökorkeus	1000 m merenpinnan yläpuolella ilman tehorojoitusta						
<b>Akusto</b>							
Akuston tyyppi	7 Ah / 9 Ah / 28 Ah, suljetut huoltovapaat lyijyakustot						
Akuston vaihto	Asennuspaikalla						
Akuston jännite	Valittavissa tehon ja varakäyntiajan mukaan						
Akuston kapasiteetti	48 × tai 96 × 7 / 9 Ah	48 × tai 96 × 7 / 9 Ah	48 × tai 96 × 7 / 9 Ah	96 × tai 144 × 7 / 9 Ah	144 × 7 / 9 Ah tai 48 × 28 Ah	144 × 7 / 9 Ah tai 48 × 28 Ah	144 × 7 / 9 Ah tai 48 × 28 Ah
<b>Kommunikaatio</b>							
LCD	Kyllä, monipuolinen opastava näyttö						
LED	LED-toiminnon osoitukset ja hälytykset						
Kommunikointiliitännät	RS-232, SNMP-kortti, USB ja potentiaalivapaat kosketintiedot lisävarusteena						
<b>Standardit</b>							
Turvallisuus	IEC / EN 62040-1						
Sähkömagneettinen yhteensopivuus (EMC)	IEC / EN 62040-2						
Suorituskyky	IEC / EN 62040-3						
Tuotehyväksyntä	CE						
Kotelointiluokka	IP 20						
Valmistus	ISO 9001:2015, ISO 14001:2015, OHSAS18001						
<b>Painot, mitat</b>							
Laitekaapin malli	A tai B	A tai B	A tai B	B tai C	C	C	C
Paino ilman akustoa	60 tai 88 kg	62 tai 90 kg	64 tai 92 kg	94 tai 135 kg	145 kg	150 kg	155 kg
Paino akuston kanssa	195 tai 358 kg	197 tai 360 kg	199 tai 362 kg	364 tai 540 kg	550 kg	555 kg	560 kg
Mitat	345 × 720 × 710						
I × k × s (mm)	345 × 1045 × 710	345 × 1045 × 710	345 × 1045 × 710	345 × 1045 × 710 tai 440 × 1400 × 910	440 × 1400 × 910	440 × 1400 × 910	440 × 1400 × 910

## PowerScale

## Tekniset tiedot/Sähkönumerot

Tiedot/Laitemalli	10 kVA	15 kVA	20 kVA	25 kVA	30 kVA	40 kVA	50 kVA
Lähtöteho max.	9 kW	13,5 kW	18 kW	22,5 kW	27 kW	36 kW	45 kW
Sähkönumero	8408578	8408579	8408580	8408595	8408596	8408597	8408598
Tuotenumero 4NWP103584..	..A1020	..A1512	..A2008	..C2520	..C3020	..C4015	..C5010
Varakäyntiaika kW/min	14	8	5	16	15	8	7
Kaappimalli	A	A	A	C	C	C	C
Akustokoko	46 x 8 Ah	48 x 8 Ah	48 x 8 Ah	3 x 46 x 8 Ah	3 x 48 x 8 Ah	3 x 48 x 8 Ah	3 x 46 x 8 Ah

Tiedot/Laitemalli	10 kVA	10 kVA	10 kVA	15 kVA	15 kVA	20 kVA	25 kVA
Lähtöteho max.	9 kW	9 kW	9 kW	13,5 kW	13,5kW	18 kW	22,5 kW
Sähkönumero	8408577	8408584	8408587	8408585	8408588	8408589	8408590
Tuotenumero 4NWP103584..	..A1015	..B1030	..B1050	..B1520	..B1530	..B2022	..B2515
Varakäyntiaika kW/min	10	20	40	15	20	15	10
Kaappimalli	A	B	B	B	B	B	B
Akustokoko	38 x 8 Ah	2 x 32 x 8 Ah	2 x 48 x 8 Ah	2 x 36 x 8 Ah	2 x 46 x 8 Ah	2 x 48 x 8 Ah	2 x 48 x 8 Ah

Tiedot/Laitemalli	10 kVA	15 kVA	20 kVA	25 kVA	30 kVA	40 kVA	50 kVA
Lähtöteho max.	9 kW	13,5 kW	18 kW	22,5 kW	27 kW	36 kW	45 kW
Sähkönumero	8408581	8408582	8408583	8408599	8408600	8408601	8408602
Tuotenumero 4NWP103584..	..A1000	..A1500	..A2000	..C2500	..C3000	..C4000	..C5000
Varakäyntiaika kW/min	0	0	0	0	0	0	0
Kaappimalli	A	A	A	C	C	C	C
Ilman akustoa, akustotila	48 x 7-9 Ah	48 x 7-9 Ah	48 x 7-9 Ah	3 x 48 x 7-9 Ah	3 x 48 x 7-9 Ah	3 x 48 x 7-9 Ah	3 x 48 x 7-9 Ah

Tiedot/Laitemalli	10 kVA	15 kVA	20 kVA	25 kVA
Lähtöteho max.	9 kW	13,5 kW	18 kW	22,5 kW
Sähkönumero	8408591	8408592	8408593	8408594
Tuotenumero 4NWP103584..	..B1000	..B1500	..B2000	..B2500
Varakäyntiaika kW/min	0	0	0	0
Kaappimalli	B	B	B	B
Ilman akustoa, akustotila	2 x 48 x 7-9 Ah	2 x 48 x 7-9 Ah	2 x 48 x 7-9 Ah	2 x 48 x 7-9 Ah

Tiedot/Laitemalli	Web SNMP-kortti basic slot	Web SNMP-kortti Advanced slot	Web SNMP-kortti basic box
Sähkönumero	8408605	8408603	8408606
Tuotenumero	4NWP102688R0001	4NWP102880R0001	4NWP102687R0001

## Akustojen varakäyntiajat minuuttia

Kuormateho	7 kW	9 kW	14 kW	16 kW	20 kW	24 kW	27 kW	30 kW	35 kW	40 kW	45 kW
46 x 8 Ah	19	14									
48 x 8 Ah	21	15	8	6							
2 x 48 x 8 Ah	47	38	22	18	13						
3 x 46 x 8 Ah	70	52	32	29	21	16	14	13	9	8	7
3 x 48 x 8 Ah	72	55	34	30	23	17	14	13	8	8	7



## PowerValue 11 RT

## Tekniset tiedot

Yleistiedot	1 kVA B	2 kVA B	3 kVA B	G2 6 kVA	G2 10 kVA	PDU 16 A	PDU 10 kVA
Lähtöteho (W)	900 W	1 800 W	2 700 W	6 000 W	10 000 W	3 000 W	10 000 W
Sähkönumero	8408538	8408543	8408548	8408607	8408608	8408576	8408621
Tuotenumero 4NWP10..	.0100R0001	.0101R0001	.0102R0001	.0150R0001	.0151R0001	.1737R0001	.1737R0002
Lähdön tehokerroin	0,9						
Topologia	Kaksoismuunnos "online"						
Rinnankäyttö	Ei			3 yksikköä			
Integroidut akut	Kyllä	Kyllä	Kyllä	Ei	Ei		
<b>Tulo</b>							
Nimellisjännite	208/220/230/240 VAC						
Jännitealue	120–276 VAC (riippuen kuormituksesta)						
Tulovirran särö	<5 % täydellä resistiivisellä kuormituksella						
Taajuusalue	45–55 Hz / 54–66 Hz						
Tehokerroin	≥0,99						
<b>Lähtö</b>							
Nimellisjännite	208/220/230/240 VAC						
Jännitealue	230 V, ±1 %						
Lähtöjännitteen särö	≤2 % lineaarinen kuorma, ≤5 % epälineaarinen kuorma						
Ylikuormituskyky inverterillä	12 s: 102–130 % kuorma 1,5 s: 130–150 % kuorma 100 ms: ≥ 150 % kuorma			10 m: 102–125 % kuorma 30 s: 126–150 % kuorma 500 ms: ≥ 150 % kuorma			
Nimellistaajuus	50 tai 60 Hz						
Huippuarvokerroin	3:1 (kuorma tuettu)						
<b>Hyötysuhde</b>							
Kokonaishyötysuhde	Jopa 93 %			Jopa 95 %			
Eco-mode hyötysuhde	≥95 %			Jopa 98 %			
<b>Ympäristö</b>							
Suojausluokka	IP20						
Varastointilämpötila	UPS: -15 °C...+60 °C; Akustot: 0 °C...+35 °C						
Käyttölämpötila	0 °C...40 °C						
Kosteus	0 %...95 % (Ei kondensoiva)						
Asennuskorkeus	1 000 m ilman tehonrajoitusta						
<b>Akusto</b>							
Tyyppi	VRLA (suljettu lyijykalusto)						
Akustokokoonpano	1 × 3 × 7,2 Ah (B)	1 × 4 × 9 Ah (B)	1 × 6 × 9 Ah (B)	–	–		
Latausvirta	1,5 A	1,5 A	1,5 A	0–12 A säädetävissä			
Jällevarausaika	90 % tasolle 3 tuntia ilman lisäakustoja						
<b>Kommunikaatio</b>							
Käytettäjäliittymä	LCD						
Liitäntäkortit	Winpower SNMP (optio) Snro 8408575, AS400 relekortti (optio) Snro 8408570						
Räkkiasennussarja Snro	8408571	8408571	8408571	8408619	8408619		
<b>Standardit</b>							
Turvallisuus	IEC/EN 62040-1						
EMC	IEC/EN 62040-2						
Suorituskyky	IEC/EN 62040-3						
Valmistus	ISO 9001:2015, ISO 14001:2015, OHSAS 18001						
<b>Paino, mitat</b>							
Paino	16,2 kg	19,7 kg	28,6 kg	13,6 kg	15,5 kg	4,5 kg	2,5 kg
Mitat l × k × s	438 × 86,5 × 436 mm	438 × 86,5 × 436 mm	438 × 86,5 × 608 mm	438 × 86,5 × 573 mm	438 × 86,5 × 573 mm	394 × 88 × 77 mm	426 × 85 × 80 mm
EBM Akustomodulit 4NWP100 ..	..105R0001	..106R0001	..107R0001	..168R0002	..168R0002		
Sähkönumero	8408563	8408564	8408565	8408618	8408618		
Paino	22,2 kg	27,5 kg	40,5 kg	115,6 kg	115,6 kg		
Mitat l × k × s	438 × 86,5 × 436 mm	438 × 86,5 × 436 mm	438 × 86,5 × 608 mm	452 × 225 × 589 mm	452 × 225 × 589 mm		

## PowerValue 11T G2

## Tekniset tiedot

Yleistiedot	G2 1 kVA B/S	G2 2 kVA B/S	G2 3 kVA B/S	G2 6 kVA B/B2/S	G2 10 kVA B/B2/S
Lähtöteho	900 W	1 800 W	2 400 W	6 000 W	10 000 W
Lähdön tehokerroin PF	0,9	0,9	0,9	1,0	1,0
Topologia	Kaksoismuunnos "online" VFI				
Rinnankäyttö	Ei	Ei	Ei	Kyllä, jopa 3 laitetta	Kyllä, jopa 3 laitetta
Sisäänrakennetut akustot	Kyllä/Ei	Kyllä/Ei	Kyllä/Ei	Kyllä/Kyllä/Ei	Kyllä/Kyllä/Ei
<b>Tulo</b>					
Nimellisjännite	220/230/240 VAC			208/220/230/240 VAC	
Jännitealue	100–300 VAC (riippuen kuormituksesta)			100–276 VAC (riippuen kuormituksesta)	
Tulovirran särö THDi	5 % täydellä resistiivisellä kuormalla			<3 % täydellä resistiivisellä kuormalla	
Taajuusalue	45–55 Hz/54–66 Hz			45–55 Hz/54–66 Hz (laajennettavissa 0–70 Hz kuorman ollessa alle <60 %)	
Tehokerroin	≥0,99			≥0,995	
<b>Lähtö</b>					
Nimellisjännite	220/230/240 VAC			208/220/230/240 VAC	
Jännitealue	230 V, ±1%				
Jännitesärö	<2 % lineaarisella kuormalla, <6 % epälineaaraisella kuormalla			<1 % lineaarisella kuormalla, <5 % epälin.	
Ylikuormituskyky (lineaarinen kuorma) inverterillä	60 s: 106–130 % kuorma 10 s: 131–150 % kuorma 300 ms: ≥ 150 % kuorma			10 m: 102–125 % kuorma 30 s: 126–150 % kuorma 500 ms: ≥ 150 % kuorma	
Nimellistaajuus	50 tai 60 Hz				
Huippuarvokerroin	3:1 (kuorma tuettu)				
<b>Hyötysuhde</b>					
Kokonaishyötysuhde	Jopa 89 %	Jopa 91 %	Jopa 91 %	Jopa 95 %	Jopa 95 %
ECO käytössä	Jopa 97,5 %	Jopa 98 %	Jopa 98 %	Jopa 98 %	Jopa 98 %
<b>Ympäristö</b>					
Kotelointiluokka	IP20				
Varastointilämpötila	UPS: -25 °C...60 °C; Akustot: 0 °C...35 °C				
Käyttölämpötila	0 °C...40 °C			0°...40 °C (jopa 50 °C, 50 % kuormituksella)	
Suhteellinen kosteus	0 %...95 %				
Asennuskorkeus	1 000 m meren yläpuolella ilman tehorojotusta				
<b>Akustot</b>					
Tyyppi	VRLA (suljettu lyijyakuusto)				
Sisäänrakennetut akustot	2 x 9,4 Ah (B)	4 x 9,4 Ah (B)	6 x 9,4 Ah (B)	16 x 9 Ah (B) 20 x 9 Ah (B2)	16 x 9 Ah (B) 20 x 9 Ah (B2)
Latausvirta	1,5 A/3–6 A säädettävä	1,5 A/1,5–6 A säädettävä	1,5 A/1,5–6 A säädettävä	0–4 A säädettävä (B, B2) 0–12 A säädettävä (S)	
Jällevarausaika (sisäänrakennetuille akuille)	4 tuntia 90 % kapasiteettiin				
<b>Kommunikaatio</b>					
Käyttäjälittyntä	LCD-näyttö				
Lisävarusteiset liitäntäkortit	SNMP; ModBus; AS400; Ympäristön valvonta-anturien sovitteet				
<b>Standardit</b>					
Turvallisuus	IEC/EN 62040-1				
EMC	IEC/EN 62040-2				
Suorituskyky	IEC/EN 62040-3				
Valmistus	ISO 9001:2015, ISO 14001:2015, OHSAS 18001				
<b>Painot, mitat</b>					
Paino	9,2/3,9 kg	17,4/6,4 kg	22,7/6,4 kg	53/63/13 kg	55,2/65,2/15,2 kg
Mitat l x k x s	144 x 228 x 356 mm 102 x 228 x 346 mm	190 x 327 x 399 mm 102 x 327 x 390 mm	190 x 327 x 399 mm 102 x 327 x 390 mm	B/B2: 225 x 589x 452 mm S: 225 x 348 x 452 mm	B/B2: 225 x 589x 452 mm S: 225 x 348 x 452 mm

## PowerValue 11T G2

## Sähkönumerot

## UPS-laitteet sisäisellä akustolla

Malli	Sähkönumero	ABB-tuotenumero	Varakäyntiaika
G2 1 kVA/900 W B	8408610	4NWP100160R0001	900 W/8 min
G2 2 kVA/1 800 W B	8408611	4NWP100161R0001	1 800 W/9 min
G2 3 kVA/2 700 W B	8408612	4NWP100162R0001	2 700 W/9 min
G2 6 kVA/6 kW B2	8408613	4NWP100163R0002	6 kW/5,5 min
G2 10 kVA/10 kW B2	8408614	4NWP100164R0002	10 kW/4 min

## Lisääkustokotelot

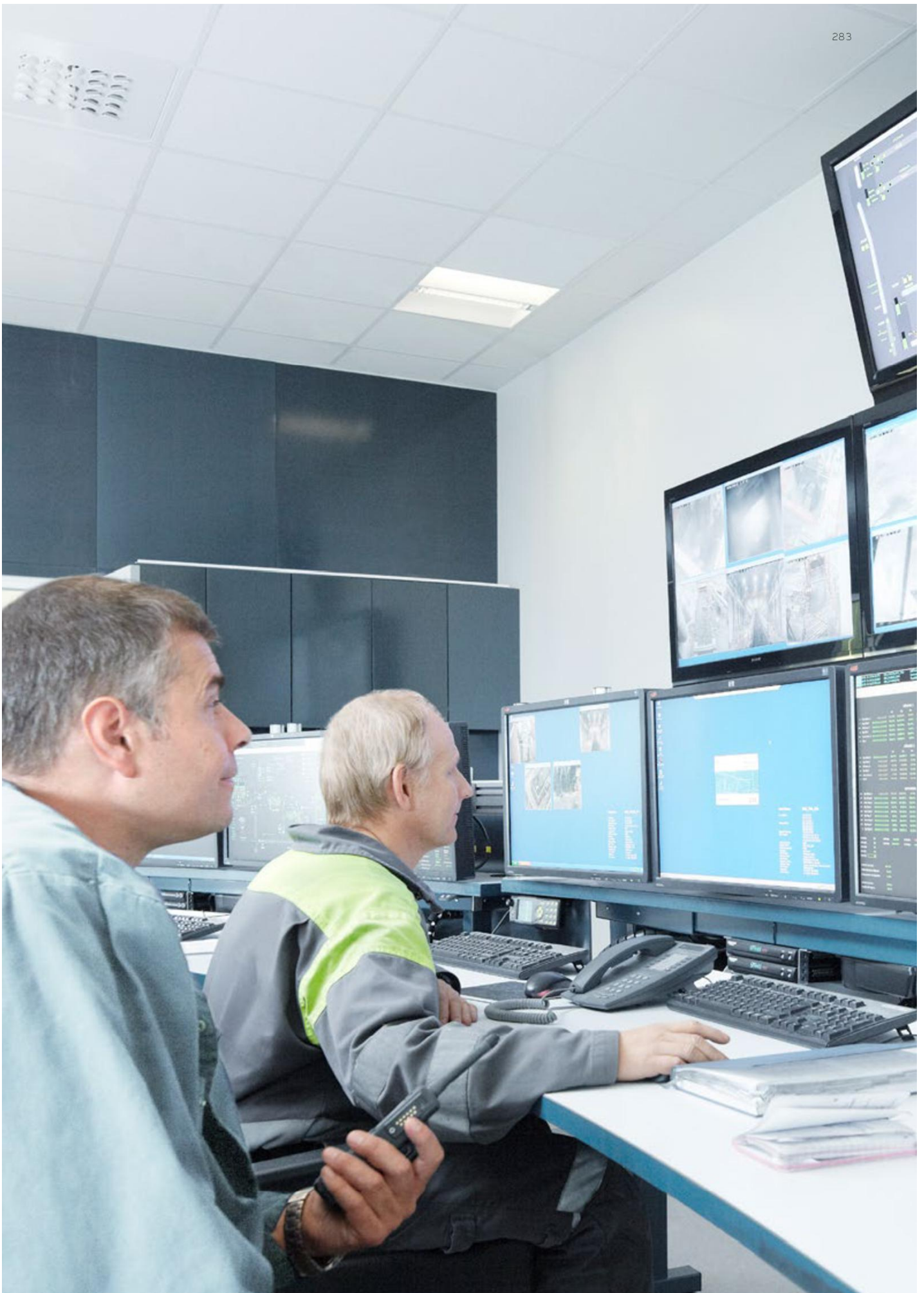
Malli	Sähkönumero	ABB-tuotenumero	Huom!
G2 1 kVA/6 x 9 Ah	8408615	4NWP100165R0001	Lisääkusto vain 1 kVA G2 laitteille
G2 2 kVA/12 x 9 Ah	8408616	4NWP100166R0001	Lisääkusto vain 2 kVA G2 laitteille
G2 3 kVA/12 x 9 Ah	8408617	4NWP100167R0001	Lisääkusto vain 3 kVA G2 laitteille
G2 6–10 kVA B2/20 x 9 Ah	8408618	4NWP100168R0002	Lisääkusto vain 6–10 kVA G2 B2 laitteille

## UPS-laitteet ilman akustoa

Malli	Sähkönumero	ABB-tuotenumero	Huom!
G2 1 kVA/900 W S	8408622	4NWP100160R0002	Ei sisäistä akustoa, tehokkaampi akkulataaja
G2 2 kVA/1 800 W S	8408623	4NWP100161R0002	Ei sisäistä akustoa, tehokkaampi akkulataaja
G2 3 kVA/2 700 W S	8408624	4NWP100162R0002	Ei sisäistä akustoa, tehokkaampi akkulataaja
G2 6 kVA/6 kW S	8408625	4NWP100163R0003	Ei sisäistä akustoa, tehokkaampi akkulataaja
G2 10 kVA/10 kW S	8408625	4NWP100164R0003	Ei sisäistä akustoa, tehokkaampi akkulataaja

## Lisävarusteet

Malli	Sähkönumero	ABB-tuotenumero	Huom!
AS400 relekortti	8408570	4NWP100120R0001	Käy vain 6–10 kVA G2 laitteisiin
WINPower SNMP-kortti	8408575	4NWP100110R0001	Käy vain 6–10 kVA G2 laitteisiin
Mini AS400 relekortti	8408627	4NWP100120R0002	Käy vain 1–3 kVA G2 laitteisiin
Mini Winpower SNMP-kortti	8408628	4NWP100110R0002	Käy vain 1–3 kVA G2 laitteisiin





# Avaa esitteet kätevästi mobiililaitteilla!

Haluamme omalta osaltamme olla ympäristöystävällisiä ja siksi olemmekin tarkoituksella vähentäneet painettavien esitteiden määrä ja siirtyneet digiversioihin.

## Avaa esitteet skannaamalla QR-koodi

### Tuoteluettelo

Ratkaisut kodin ja kiinteistön sähköistykseen



### Smarter Home

Kuluttaesite



### ABB-free@home

Esite ammattilaisille



### ABB-Welcome-ovipuhelinjärjestelmä

Tutustu järjestelmään ja sen tuotevalikoimaan



### Esimerkkijärjestelmiä

Lue lisää ABB-Welcome esimerkkijärjestelmistä



### Pinta-asennustuotteet saneeraukseen

Jussi ja IMRPRESSIVO®



### Säädettävät koje- ja remonttirasiat

Joustavuutta erilaisiin asennustilanteisiin



### Paikallavalujärjestelmän tuotteet

Elementtitehtaiden ja paikallavalutyömaiden tarpeisiin



### Läsnäolo- ja liiketunnistimet



### RF-tuotteet

Langattomaan ohjaukseen



### Helpot ratkaisut merkinantoon

Tutustu ABB:n merkinantotuotteisiin



### Esimerkkijärjestelmiä

Lue lisää merkinannon esimerkkijärjestelmistä



**ABB i-bus® KNX-tuoteluettelo**  
Joustava KNX-taloautomaatio  
rakennuksiin



**KNX-läsäolo- ja liiketunnistimet**  
Energiansäästöä tunnistimilla



**CMS-700**  
Monimittausjärjestelmä



**Energianmittausratkaisut**  
Luotettava tapa mitata energian-  
kulutusta



**S-ARC1**  
Valokaarivikasuoja integroidulla  
johdonsuojakatkaisijalla



**System pro M compact® -vikavirta-  
suojakytkimet F200, B-tyyppi**



**Vakiokeskukset**  
Vakiokeskukset sisä- ja ulkokäyttöön



**Vakiokeskukset**  
Asuin- ja teollisuusrakennukset, työ-  
maat, aluesähköistys



**MISTRAL**  
Moduulikotelot



**Teollisuuden voimapistorasiat ja tulpat**



**Kiinteistön voimapistokytkimet  
ja -rasiat**



**Sähköautojen latausjärjestelmät**



## Hakemisto

Tyyppikoodin mukaan

Tyyppi	Sivu	Tyyppi	Sivu	Tyyppi	Sivu	Tyyppi	Sivu	Tyyppi	Sivu	Tyyppi	Sivu
0248.00	45,68	1721-811	49	1723S100-81	55	1766-83	43, 44, 45	1867EB	42, 66	2144/54-19	56
0261/13	43,67	1721-821	49	1723S100-83	55	1766-84	43, 44, 45	1869EB	42, 66	2144/55-19	56
0261/23	43, 67	1721-825	49	1723S100-84	55	1766-866	43, 44, 45	1870EB	42, 66	2144/60-19	56
0261/33	43, 67	1721-860	49	1723S80-81	54	1766-884	43, 44, 45	1872EB	42, 66	2144/62-19	56
0262	44, 67	1721-866K	49	1723S80-83	54	1766-885	43, 44, 45	1874EB	42, 66	2144/70-19	56
0262/13	44, 67	1721-884K	49	1723S80-84	54	1783-81	34	1875EB	42, 66	2145K1	62
0263/04	44, 67	1721-885K	49	1723S85-81	55	1783-83	34	1875EB.YCV	42, 66	2145TR	62
0263/05	44, 67	1721A-81	54	1723S85-83	55	1785-81	33	1876EB	42, 66	216BS6	183
0263/06	44, 67	1721A-83	54	1723S85-84	55	1785-83	33	1876EB.SPE	42, 66	216CS6W	178
0263/07	44, 67	1721A-84	54	1724-280	50	1785-84	33	1M2T00S	163	216BS6W	183
0263/13	44, 67	1721F100-81	46	1724-281	51	1785-866	33	1M2T06URB1-L8	160	216BU6W	183
0264	44, 68	1721F100-83	46	1724-284	51	1785-884	33	1M2T09UR-L8	160	216EC6	178
0264/13	44, 68	1721F100-84	46	1724-285	51	1785-885	33	1M2T09UR-LO8	160	216EC6B	185
0299.00032	45, 69	1721F85-81	46	1724-286	51	1785JA-81	34	1M2T21U	160	216EC6W	178
0471.00037	69	1721F85-83	46	1724-287	51	1785JA-83	34	1M5T09UR-L8	160	216EP6	177
1061U	60	1721F85-84	46	1724-288	51	1785JA-84	34	1M5T09UR-LO8	160	216EP6B	185
1061UM	60	1721L-81	54	1724-291	50	1785JA-866	34	1M5T09URJ-L8	160	216EP6W	177
1062.21	33	1721L-83	54	1724-295	50	1785JA-884	34	1M5T09URJ-LO8	160	216ERS6W	179
1062A-84	52	1721L-84	54	1724-296	50	1785JA-885	34	1M5T33JS	161	216ERU6W	181
1062SW	76	1721S100-81	55	1724-297	50	1786-81	32, 35	1P-81	96, 97, 100	216MHS6	182
1062U	60	1721S100-83	55	1724-299	50	1786-83	32, 35	1P-83	96, 97, 100	216P6W	177
1062UC-84	33	1721S100-84	55	1724-811	49	1786-84	32, 35	1P-84	96, 97, 100	216QB6M	184
1062UK	61	1721S80-81	54	1724-821	49	1786-866	32, 35	15VR427032R0000	196	216QB56	183
10631.00	34	1721S80-83	54	1724-825	49	1786-884	32, 35	15VR427034R0000	196	216QC6	178
10631A-81	52	1721S80-84	54	1724-860	49	1786-885	32, 35	15VR427035R0000	196	216QR6	177
10631A-83	52	1721S85-81	55	1724-866K	49	1788-81	33	2020/4U-101	34	216QR6	181
10631A-84	52	1721S85-83	55	1724-884K	49	1788-83	33	2020/4U-101-212	61	216QRA6	181
10631A4	72	1721S85-84	55	1724-885K	49	1788-866	33	2067/11U	56	216QRM6	181
10631U	60	1722-280	50	1724F100-81	46	1788-884	33	2067/12U	56	216QRS6	179
10631UC-84	34	1722-281	51	1724F100-83	46	1788-885	33	2067/13U	56	216R6	180
1065.20	33	1722-284	51	1724F100-84	46	1789-81	35	2067/14U	56	216RAM6	180
1065A-81	52	1722-285	51	1724F85-81	46	1789-83	35	2068/11-214	56	216RAM6B	185
1065A-83	52	1722-286	51	1724F85-83	46	1789-84	35	2068/11-84	56	216RAU6	180
1065A-84	52	1722-287	51	1724F85-84	46	1789-866	35	2068/14-214	56	216RL6W	184
1065A4	72	1722-288	51	1724S100-81	55	1789-884	35	2068/14-84	56	216RS6	179
1065SW	76	1722-291	50	1724S100-83	55	1789-885	35	2095UC-212	69	216RS6B	185
1065U	60	1722-295	50	1724S100-84	55	1789KI-884	36	2095UC-81	45	216RS6W	179
1065U.1	60	1722-296	50	1724S85-81	55	1789KI-885	36	2095UC-83	45	216RU6	180
1065UC-84	33	1722-297	50	1724S85-83	55	1789KI-81	36	2095UC-84	45	2210C-214	83
1065UM	60	1722-299	50	1724S85-84	55	1789KI-83	36	20EAKS	73	2210UJ-214	81
1065UW-84	34	1722-811	49	1725-280	50	1789KI-84	36	20ESW	77	2250U	81
1066.21	32	1722-821	49	1725-281	51	1789KI-866	36	20EUC-81	39	2250UJGL-214	81
10666.00	33	1722-825	49	1725-284	51	1789LI-81	32, 36	20EUC-83	39	2296AG	77
10666A-81	52	1722-860	49	1725-285	51	1789LI-83	32, 36	20EUC-84	39	2296AG	87
10666A-83	52	1722-866K	49	1725-286	51	1789LI-84	32, 36	20EUCBLI-214	64	2296UCJ-214	87
10666A-84	52	1722-884K	49	1725-287	51	1789LI-866	32, 36	20EUCBLI-83	39	2297AG-110-510	77, 87
10666U	60	1722-885K	49	1725-288	51	1789LI-884	32, 36	20EUCBLI-84	39	2297KB	87
10666UC-84	33	1722F100-81	46	1725-291	50	1789LI-885	32, 36	20EUCBLI-884	39	2297UCJ-214	87
10666A-81	52	1722F100-83	46	1725-295	50	1789TR-81	36	20EUCBLI-885	39	2299AG-110-510	77, 87
10666A-83	52	1722F100-84	46	1725-296	50	1789TR-83	36	20EUCBUSB-214	64	2299KB	87
10666A-84	52	1722F85-81	46	1725-297	50	1789TR-84	36	20EUCBUSB-81	40	2299UCJ-214	87
1066A4	72	1722F85-83	46	1725-299	50	1789TR-866	36	20EUCBUSB-83	40	23-01EUC-212	63
1066SW	76	1722F85-84	46	1725-866K	49	1789TR-884	36	20EUCBUSB-84	40	23-01EUC-212	63
1066U	60	1722H-81	54	1725-884K	49	1789TR-885	36	20EUCBUSB-866	40	23-01UC-212	64
1066UC-84	32	1722H-83	54	1725-885K	49	1792-81	34	20EUCBUSB-884	40	232B56	183
1066UCM-84	32	1722H-84	54	1725F100-81	46	1792-83	34	20EUCBUSB-885	40	232BU6	184
1066UK	61	1722S100-81	55	1725F100-83	46	1792-84	34	20EUCK-81	39	232C6W	178
1066UM	60	1722S100-83	55	1725F100-84	46	1792-866	34	20EUCK-83	39	232EA	73
1066UW-84	34	1722S100-84	55	1725F85-81	46	1792-884	34	20EUCK-84	39	232EBS6W	183
1067.21	32	1722S80-81	54	1725F85-83	46	1792-885	34	20EUCKS-212	63	232EBU6W	183
1067A-81	52	1722S80-83	54	1725F85-84	46	1800-866	41	20EUCKS-866	39	232EC6	178
1067A-83	52	1722S80-84	54	1742-866	47	1800-884	41	20EUCKS-884	39	232EC6B	185
1067A-84	52	1722S85-81	55	1742-884	47	1800-885	41	20EUCKS-885	39	232EC6W	178
1067A4	72	1722S85-83	55	1742-885	47	1810.1	41	20EUI-81	39	232EP6	177
1067SW	76	1722S85-84	55	1743-03-214	65	1812.1	41	20EUI-83	39	232EP6B	185
1067U	60	1723-280	50	1743-81	42	1814.1	41	20EUI-84	39	232EP6W	177
1067UC-84	32	1723-281	51	1743-83	42	1819-214	68	20EUIKS-212	63	232ERS6W	179
1237SW	77	1723-284	51	1743-84	42	1819-81	45	20EUIJW-84	40	232EUC	63
1461.21	32	1723-285	51	1743-866	42	1819-83	45	2112U-101	82	232EUCJ	63
1461A-81	52	1723-286	51	1743-884	42	1819-84	45	2112UJ-214-510	82	232EWS	77
1461A-83	52	1723-287	51	1743-885	42	1819.01	41	2112UJGL-84-101	82	232P6W	177
1461A-84	52	1723-288	51	1746-214	70	1819.01	64	2114-214	150	232QB6M	184
1465.20	61	1723-291	50	1746/10-81	48	1819.02	41	2115/11-214-500	81	232QB56	183
1465U	61	1723-295	50	1746/10-83	48	1819.02	64	2115C-214	83	232QC6	178
1466AK4	72	1723-296	50	1746/10-84	48	1819.03	41	2116/11U	80	232QP6	177
1466SW	76	1723-297	50	1747S1-84	48	1819.03	64	2116/11UJGL-214	80	232QR6	181
1466U	61	1723-299	50	1758-214	65	1819.04	41	2116/11UJGL-84	80	232QRA6	181
1466UC-84	32	1723-811	49	1758-81	41	1819.04	64	2117/11U-500	81	232QRM6	181
1721-280	50	1723-821	49	1758-83	41	1819.LSP	45	2117C-214	80, 83	232QRS6	179
1721-281	51	1723-825	49	1758-84	41	1819.LSP	68	2117U-500	81	232RAM6	180
1721-284	51	1723-860	49	1758-866	41	1819DC-214	64	2124SW	77	232RAM6B	185
1721-285	51	1723-866K	49	1758-884	41	1819DC-81	41	2125SW	77	232RAU6	180
1721-286	51	1723-884K	49	1758-885	41	1819DC-83	41	2138SW	77	232RL6W	184
1721-287	51	1723-885K	49	1764NLI-81	35	1819DC-84	41, 101	2144/42-19	56	232RS6	179
1721-288	51	1723F100-81	46	1764NLI-83	35	1850EB	42, 66	2144/43-19	56	232RS6B	185
1721-291	50	1723F100-83	46	1764NLI-84	35	1850EB.VGA	42, 66	2144/44-19	56	232RS6W	179
1721-295	50	1723F100-84	46	1764NLI-866	35	1853EB	42, 66	2144/45-19	56	232RU6	180
1721-296	50	1723F85-81	46	1764NLI-884	35	1854EB	42, 66	2144/47-19	56	232EAKS	73
1721-297	50	1723F85-83	46	1764NLI-885	35	1855EB	42, 66	2144/51-19	56	2456.26	54
1721-299	50	1723F85-84	46	1766-81	43, 44, 45	1857EB	42, 66	2144/52-19	56	2463	36, 40, 47



Tyyppi	Sivu	Tyyppi	Sivu	Tyyppi	Sivu	Tyyppi	Sivu	Tyyppi	Sivu	Tyyppi	Sivu
2464	40, 46, 47	302EUJW-84	40	432MVS6WH	182	5102TRH-02	105	6190/43	129	6543-884-101	82
2474	36, 47	302UC	63	432P6W	177	51028CF-A-02	104	6190/44	129	6543-885-101	82
2475	36, 47	302UJ-81	39	432QBM6	184	51028RH-02	105	6190/45	129	6550	83
2505-212	61	302UJ-83	39	432QBS6	183	51029CF-A-02	104	6190/49-101	129	6586-500	82
2505-212R	61	302UJ-84	39	432QC6	178	51029RH-02	105	6197/13-101-500	134	6596	115, 116
2506-212	61	303UC	62	432QP6	177	52311C-02	106, 107	6197/14-101-500	134	6596	134
2506-212R	61	303UC-81	37	432QR6	181	52311C-02	109	6197/15-101-500	134	6701-101-500	92
2511	69	303UC-83	37	432QRA6	181	53001DR-02	106, 107,	6197/52-101-500	134	6702-500	85, 92
2511L	71	303UC-84	37	432QRM6	181	108, 109		6197/53-101-500	134	6703-500	
2511R-212	71	303UC-866	37	432QRS6	179	6010-25	136, 144, 146,	6320/10-24G-500	145	6704-500	92
2512	69	303UC-884	37	432RAM6	180	148		6320/30-24G-500	145	6705-500	92
2512H	71	303UC-885	37	432RAM6B	185	6108/06-500	149	6320/50-24G-500	145	6725-500	92
2513	69	3120EUC-214	64	432RAU6	180	6108/07-500	149	6321/38-24G-500	145	6731-214-500	92
2513R-214	71	3120EUC-81	40	432RL6W	184	6108/18-500	149	6321/58-24G-500	146	6731-83-500	92
2514	69	3120EUC-84	40	432RS6	179	6109/03-214-500	150	6340-24G-101-500	143	6731-84-500	92
2515	69	3120EUC-44	77	432RS6B	185	6109/03-81-500	150	6340-811-101-500	143	6731-866-500	92
2519	70	3120EUC-44.2	77	432RS6W	179	6109/03-83-500	150	6340-825-101-500	143	6732-214-500	92
2519-100	70	3150UC-214.1	64	432RU6	180	6109/03-84-500	150	6340-866-101-500	143	6732-83-500	92
2519-81	48	3150UC-81.1	40	463BS6	183	6109/05-500	149	6341-24G-101-500	143	6732-84-500	92
2519-83	48	3150UC-84.1	40	463BU6	184	6109/08-500	150	6341-811-101-500	143	6732-866-500	92
2519-84	48	3855	83	463BU6W	184	6109/18-500	150	6341-825-101-500	143	6733-83-500	92
2520-212	61	402EA	73	463C6	178	6109/28-500	150	6341-866-101-500	143	6733-84-500	92
2520-212R	61	402EA-01	73	463C6W	178	6120/12-101-500142, 147		6342-24G-101-500	143	6733-866-500	92
2521	69	402EA-02	53	463MVS6WH	182	6120/13-500	142	6342-811-101-500	143	6747AGM-201-500	85, 93
2521-03	70	402EA-03	53	463P6	177	6122/02-81-500	148	6342-825-101-500	143	6747AGM-204-500	85, 93
2521-100	70	402EA-05	53	463P6W	177	6122/02-83-500	148	6342-866-101-500	143	6747AGM-208-500	85, 93
2521R-100	71	402EA-06	53	463RS6W	179	6122/02-84-500	148	6344-24G-101-500	144	6747AGM-35-500	93
2522	69	402EA-81	53	463RU6W	180	6122/02-866-500	148	6344-811-101-500	144	6770-500	93
2522-100	70	402EA-83	53	4NWP100100R0001	204	6122/10-214-500	149	6344-825-101-500	144	6780-500	92
2522R-100	71	402EA-84	53	4NWP100101R0001	204	6122/10-81-500	148, 149	6344-866-101-500	144	6800-214-104	84
2523	69	402EA-E	73	4NWP100102R0001	204	6122/10-83-500	148, 149	6345-24G-101-500	144	6800-81-104	84
2523-100	70	402EE-81	53	4NWP100105R0001	204	6122/10-84-500	148, 149	6345-811-101-500	144	6800-81-104M	84
2523R-100	69	402EE-83	53	4NWP100106R0001	204	6125/01-81-500	148	6345-825-101-500	144	6800-83-104	84
2524	71	402EE-84	53	4NWP100107R0001	204	6125/01-83-500	148	6345-866-101-500	144	6800-83-104M	84
2524-100	70	402EL	73	4NWP100110R0001	207	6125/01-84-500	148	6346/10-101-500	143	6800-84-104	84
2525	69	402EL-81	53	4NWP100110R0002	207	6125/02-81-500	147	6346/11-101-500	143	6800-84-104M	84
2525-100	70	402EL-83	53	4NWP100111R0001	207	6125/02-83-500	147	6346/12-101-500	143	6811EB	89
2531	65	402EL-84	53	4NWP100111R0003	207	6125/02-84-500	147	6348-24G-101-500	144	6813-24/11 UC-510	89
2531-100	65	402ESW	77	4NWP100111R0004	207	6125/02-866-500	147	6348-811-101-500	144	6814U	89
2533-214	68	404EA	73	4NWP100120R0001	207	6126/01-81-500	148	6348-825-101-500	144	6815-81-101-500	83
2533-81	45	404EA-81	53	4NWP100120R0002	207	6126/01-83-500	148	6348-860-101-500	144	6815-83-101-500	83
2533-83	45	404EA-83	53	4NWP100150R0001	204	6126/01-84-500	148	6349-24G-101-500	144	6815/11UJ-214-510	83
2533-84	45	404EA-84	53	4NWP100151R0001	204	6126/02-81-500	147	6349-811-101-500	144	6815/11UJ-84-510	83
2533-866	45	41021F-02	104	4NWP100152R0001	204	6126/02-83-500	147	6349-825-101-500	144	6816/11UJ-214-510	83
2533-884	45	41022F-02	104	4NWP100160R0001	204	6126/02-84-500	147	6349-860-101-500	144	6816/11UJ-84-510	83
2533-885	45	41023F-02	104	4NWP100160R0002	204	6126/02-866-500	147	6350-825-101-500	144	6817/32-24-500	88
2534-212	69	41024F-02	104	4NWP100161R0001	204	6127/01-81-500	148	6351/08-825-500	144	6817/62-24-500	88
2535	65	41025F-02	104	4NWP100161R0002	204	6127/01-83-500	148	6352-24G-101-500	145	6817/93-204-500	88
2538-100-214	70	41026F-02	104	4NWP100162R0001	204	6127/01-84-500	148	6352-811-101-500	145	6818U	89
2538-100-81	47	41028F-02	104	4NWP100162R0002	204	6127/02-81-500	147	6352-825-101-500	145	6819/30-24-500	88
2538-100-83	47	41029F-02	104	4NWP100163R0002	205	6127/02-83-500	147	6352-860-101-500	145	6819/31-24-500	88
2538-100-84	47	4125BU6W	184	4NWP100163R0003	205	6127/02-84-500	147	6353/20-860-500	145	6819/35-24-500	88
2538-212	70	4125C6W	178	4NWP100164R0002	205	6127/02-866-500	147	6353/30-860-500	145	6819/38-24-500	88
2538-81	47	4125RS6W	179	4NWP100164R0003	205	6128/28-81-500	148	6353/40-860-500	145	6819/39-24-500	88
2538-83	47	4125RU6W	180	4NWP100165R0001	205	6128/28-83-500	148	6353/50-860-500	145	6819/50-24-500	88
2538-84	47	416B6	183	4NWP100166R0001	205	6128/28-84-500	148	6401/6800-214M	84	6819/55-24-500	88
2539-214	66, 67, 68	416B56	183	4NWP100167R0001	205	6128/28-866-500	148	6401U-102	84, 91	6819/58-24-500	88
2549	68	416BU6	184	4NWP100168R0002	205	6129/01-81-500	147	6401U/6800UW	84	6819/59-24-500	88
2551-510-212	71	416C6W	178	4NWP101737R0001	207	6129/01-83-500	147	6406U	86	6819/60-24-500	88
2551L-212	71	416EB56W	183	4NWP101737R0002	207	6129/01-84-500	147	6415/24	119	6819/68-24-500	88
2551R-212	71	416EBU6W	183	4NWP102687R0001	207	6129/01-866-500	147	6435-214	91	6841-101-500	85
2552-510-212	71	416EC6	178	4NWP102688R0001	207	6131/20-183-500	135	6435-83	91	6842-101-500	86
2552L-212	71	416EC6B	185	4NWP102879R0001	207	6131/20-24-500	135	6435-84	91	6843	89
2552R-212	71	416EC6W	178	4NWP102880R0001	207	6131/21-183-500	135	6435-866	91	6844AGM-204-500	85
2553-214	68	416EP6	177	4NWP103584A1000	205	6131/21-24-500	135	6435-884	91	6847/11AGM-201-500	84
2607	70	416EP6B	185	4NWP103584A1015	205	6131/29-183-500	136	6435-885	91	6847/11AGM-204-500	84
2608	70	416EP6W	177	4NWP103584A1020	205	6131/29-24-500	136	6440/01U-500	83	6847/11AGM-208-500	84
2661.02	37	416ERS6W	179	4NWP103584A1500	205	6131/30-183-500	135	6440/04U-500	83	6847/11AGM-35-500	84
2661.09	37	416ERU6W	181	4NWP103584A1512	205	6131/30-24-500	135	6440/05U-500	83	6847/8AGM-204-500	84
2661SW-12	76	416MH56	182	4NWP103584A2000	205	6131/31-183-500	135	6455-101-500	91	6847AG5-204-500	84
2661U-11	62	416MM6	182	4NWP103584A2008	205	6131/31-24-500	135	6472U	43	6848AGM-201-500	85
2661U-12	62	416MVS6WH	182	4NWP103584B1000	206	6131/39-183-500	136	6472U	66	6848AGM-204-500	85
2661U-13	62	416P6W	177	4NWP103584B1030	206	6131/39-24-500	136	6476-214	86	6848AGM-208-500	85
2661U-14	62	416QB6M6	184	4NWP103584B1050	206	6131/40-24-500	136	6476-81	86	6848AGM-35-500	85
2752	115	416QB56	183	4NWP103584B1500	206	6131/50-183-500	136	6476-83	86	6867AGM-201-500	85
2752	48	416QC6	178	4NWP103584B1520	206	6131/50-24-500	136	6476-84	86	6867AGM-204-500	85
2752	70	416QP6	177	4NWP103584B1530	206	6131/51-183-500	136	6494-500	88	6867AGM-208-500	85
2P-81	96, 97	416QR6	181	4NWP103584B2000	206	6131/51-24-500	136	6513U-102	81	6867AGM-35-500	85
2P-83	96, 97	416QRA6	181	4NWP103584B2020	206	6136/07-811-500	105	6513UJGL-214	81	6868-204-500	136
2P-84	96, 97	416QRM6	181	4NWP103584B2022	206	6136/07-811-500	141	6513UJGL-84-102	81	6868-204-500	86
302EUC	63	416QRS6	179	4NWP103584B2500	206	6136/07-825-500	105	6523-500	83	6868-208-500	136
302EUC-02	38	416R6	180	4NWP103584B2515	206	6136/07-825-500	141	6523U-102-500	80	6885	89
302EUC-03	38	416RAM6	180	4NWP103584C2500	206	6136/07UP-500	105, 141	6523UR-103-500	80	6888	89
302EUC-05	38	416RAM6B	185	4NWP103584C2520	206	6136/27-811-500105, 141		6523URCGL-84-103	80	6898	89
30											



## RATKAISUT KODIN JA KIINTEISTÖN SÄHKÖISTYKSEEN

Tyyppi	Sivu	Tyyppi	Sivu	Tyyppi	Sivu	Tyyppi	Sivu	Tyyppi	Sivu	Tyyppi	Sivu
6V-83	99	AK12.1	19	AUS15.2	11	DATA800	163	FIM1000	98	KNX-KOTELO800	162
6V-84	99	AK12.2	20	AUS74.2	11	DB42	194	FIM1010	98	KNX-KOTELO950	162
8114.1	34	AK13	19	AV6K12-1	164	DG/S1.64.1.1	133	FIM1020	98	KPR3-101L	195
8136/01UP-500	141	AK14	13	AV6K12-2	164	DG/S2.64.1.1	133	FIM1030	98	KPR3-101W	195
8136/09-811-500	141	AK17	13	AV6K12-4	164	DG/S8.1	134	FIM1100	99	KS/K2.1	124
8136/09-825-500	141	AK20.1	20	B21111-100	199	DLR/A4.8.1.1	133	FIM1200	99,99	KS/K4.1	124
8136/12-811-500	141	AK4	19	B21112-100	199	DLR/S8.16.1M	133	FIM1210	99	LBA5316E/TPN	189
8136/12-825-500	141	AK5	19	B21113-100	199	DP4-1-611	118, 120	FIM1300	99	LF/U2.1	133, 133
8215U	90	AK7	13	B21311-100	199	DP4-1-625	118, 120	FIO2000	101	LFO/A1.1	130
8216U-500	91	AKK13	20	B21312-100	199	DP4-F	118, 120	FIO2000-84	101	LGS/A1.2	137
8220-84	90	AKK13J	20	B21313-100	199	DP4-T-1	118, 120	FIP1001	97	LK/S4.2	125
8223U	90	AKK14	18	B23111-100	200	DP4-T-1	150	FIP2000	101	LL/S1.1	125
8240-84-500	91	AKK15	18	B23112-100	200	DP7-S-611-02	106, 120, 120	FIP2000-84	101	LM/S1.1	140
8252-214	90,91	AKK2	20	B23113-100	200	DP7-S-625-02	106, 120, 120	FIR1000	100	M21 311 P1-A-02	120
8252-81	90,91	AKK3	20	B23212-100	200	120	120	FIR2000	101	M21 312 P2-A-02	120
8252-83	90,91	AKK6-214	18	B23311-100	200	120	120	FJW1004	100	M21311P1-A-02	104
8252-84	90,91	AKK6-81	18	B23312-100	200	DR/S4.1	124	FJW1004-84	100	M21312P2-A-02	104
8252-866	90	AKK6-83	18	B23313-100	200	DS-ARCI-B10	191	FJW2100	100	M21315K1-A-02	104
8252-884	90	AKK6-84	18	B24111-100	200	DS-ARCI-B13	191	FLA2100.02	100	M22003-W-02	107
8252-885	90	AKK7-214	18	B24112-100	200	DS-ARCI-B16	191	FLA2100.50	100	M22313-W-02	106
8253-214	90	AKL2	20	B24113-100	200	DS-ARCI-B20	191	FLK1010	65	M22341-W-02	106
8253-81	90	AKL3	20	B24212-100	200	DS-ARCI-B6	191	FLM1000	96,99	M2300-02	108, 120, 120
8253-83	90	AKL6	18, 19	B24352-100	200	DS-ARCI-C10	191	FOT1005	65	M2301-02	108, 120, 120
8253-84	90	AKL9	18, 19	B24353-100	200	DS-ARCI-C13	191	FOT2000	101	M2302-02	108
8253-866	90	ALZRO001	160, 162, 164	B6-30-01/230	193	DS-ARCI-C16	191	FOT3103	68	M2303-02	107
8253-884	90	AM/S12.1	124	B6-30-10/230	193	DS-ARCI-C20	191	FOT3103	98	M2304-02	106, 109
8253-885	90	AM11	24	BA-M-0.4.1	119	DS-ARCI-C6	191	FOT5000	64	M2305-02	108
8270-84-500	91	AM2	23	BDB/S1.1	126	DS201-B10A30	192	FOT5000-100	65	M2306-02	109
83 342-500-02	120	AM3	23	BE/M4.12.1	127	DS201-B16A30	192	FOT5010	64	M2307-02	109
83210AP-624-500-02107	120	AM4	23	BE/M4.230.1	127	DS201-C10A30	192	FOT5010-100	65	M2308-02	109
83210AP-681-500-02107	120	AM5	23	BE/M4.24.1	127	DS201-C16A30	192	FOT5020	64	M251021C-02	105
83210AP-683-500-02107	120	AM8	24	BE/S4.20.2.1	129	DS203NC-C10A30	192	FOT5020-100	65	M251021CR-02	105
8331	34, 37, 48	AM9	24	BE/S4.230.2.1	129	DS203NC-C16A30	192	FOT5030	64	M251021K-A-02	105
83325/2-500-02	104, 105, 106, 107, 108	AN16	13	BE/S8.20.2.1	129	DS203NC-C32A30	192	FOT5030-100	65	M251021P3-02	105
83327-500-02	107, 109	AN20	13	BE/S8.230.2.1	129	DSM/S1.1	126	FOT6208	65	M251021P4-02	105
83342-500-02	108	AN25	13	BI-F-2.0.1	117	E290-16-10/230	196	FOT6208-81	41	M251022A-A-02	105
83350-500-02	108	AN25.20	14	BI-F-4.0.1	117	E290-16-10/24	196	FOT6208-83	41	M251022CR-02	105
8340	62	AN9.20	14	BI-M-4.0.1	117	E290-16-11/230	196	FOT6208-84	41	M251023A-A-02	105
83550/1-500-02	107	ANK14.20	14	BI-S-1-64-WL	118, 118,	E290-16-11/24	196	FIR16AF-12	192	M251024A-A-02	105
83550/2-500-02	107	ANK20	13	119, 119	119, 119	E290-16-20/230	196	FRH-1	121	M65P-1-04-7D	167
83550/3-500-02	107	ANP16	14	BUSKLEMMER	126	E290-16-20/24	196	FRH-1	165	M65P-1-08-7D	167
8370	33, 37, 48	ANP20	14	BWS316FTPN	188	E292-16-001	196	FW/S8.2.1	140	M65P-1-12-7D	167
8370	62, 72	ANP20.1	14	BWS316TPN	188	E292-16-11	196	G63T2	164	M65P-1-18-7D	167
8370R	33, 48	AP10	22	BWS325TPN	188	E292-16-20	196	HA-M-0.12.1	118	M65P-2-24-7D	167
8370R	62, 72	AP6	22	BWS5616TPN	188	EF19-0.32	193	HA-M-0.6.1	118	M65P-2-36-7D	167
8370R	76	AP7	22	C11110-101	200	EF19-1.0	193	HA-S-1-WL	119	M65P-3-36-7D	167
8372	33, 37, 48	AP7.1	22	C11110-301	200	EF19-18.9	193	HA-S-2-WL	119	M65P-3-54-7D	167
8372	62, 72	AP75	22	C13110-101	200	EF19-2.7	193	HCC/S2.1.1.1	139	M65P-4-48-7D	167
8372	76	AP9	21	C13110-301	200	EF19-6.3	193	HCC/S2.1.2.1	139	M65P-4-72-7D	167
8375	33, 37, 48	AP9/G	21	C2S5110B-11	196	EF45-30	193	HCC/S2.2.1.1	139	MD-F-1.0.1-214	116
8375	62, 72	AP9M	21	CA4-01	192	EF45-45	193	HCC/S2.2.2.1	139	MD-F-1.0.1-81	116
8375	76	AP9R	21	CA4-10	192	EH04-11N	193	HIL/S20.1.1	125	MD-F-1.0.1-83	116
8375R	33, 48	AP9V	21	CAL4-11	192	EH04-20N	193	HK1-11	195	MD-F-1.0.1-84	116
8375R	62, 72	AS12	14	CB5-10	192	EM/S3.16.1	141	HKF1-11	195	MD-F-1.0.1-866	116
8375R	76	AS12.3	22, 23	CE4T-10R-11	196	EN25-40N-01	193	HS/S4.2.1	130	MD-F-1.0.1-884	116
8376	33, 37, 48	AS12.4	14	CEL30.U6	41	EN25-40N-06	193	IB132-G	195	MD-F-1.0.1-885	116
8376	62, 72	AS13.12	15	CEL30.U6	65	ES/M2.230.1	128	IO/S4.6.1.1	128	MMML12T26A	165
8376	76	AS15	14	CEPY1-1001	196	ES/M2.24.1	128	IO/S8.6.1.1	128	MMML12T29A	165
A43 111-100	199	AS20	16	CL2-502C	195	ES/S4.1.2.1	137	IPR/S3.1.1	126	MMMS12T26A	165
A43 112-100	199	AS25	15	CL2-502G	195	ES/S8.1.2.1	137	IPS/S3.1.1	126	MMMS12T29A	165
A43 113-100	199	AS26.12	15	CL2-502R	195	ESB16-11N-96	193	JA/M2.230.1	128	MMMS16T26A	165
A43 212-100	199	AS32	15	CL2-523C	195	ESB16-20N-06	193	JA/M2.24.1	128	MMMS16T29A	165
A43 213-100	199	AS8.13	15	CL2-523G	195	ESB20-11N-06	193	JA/S4.SMI.1M	132	MS116-0.16	195
A43 312-100	199	AS9	21, 22, 23	CL2-523R	195	ESB20-20N-06	193	JALUSTA-PT	165	MS116-0.25	195
A43 313-100	199	AS9.1	21, 22, 23	CL2-523Y	195	ESB25-22N-06	193	JALUSTA900	164, 165	MS116-0.4	195
AA/A4.1.2	131	AS9.3	21, 22, 23	COMBI-FRH-2	121, 165	ESB25-40N-06	193	JMKL16	17	MS116-0.63	195
AA/S4.1.1	131	AS9.5	13	COMBI5E331S27	161	ESB40-30N-06	193	JMKL20	17	MS116-1.0	195
ABA/S1.2.1	140	ASE1	37, 40, 48	COMBI5E391S27	161	ESB40-40N-06	193	JMKL20.1	17	MS116-1.6	195
ABL/S2.1	140	AU17.2	11	COMBI5E451S27	161	EUB/S1.1	126	JMKL20.2	17	MS116-10.0	195
ABZ/S2.1	140	AU19	12	CP-D12/0.83	107	F202A-25/0.03	191	JMKL20.3	17	MS116-12.0	195
AC/S1.1.1	139	AU3.2	10	CP-D12/2.1	107	F202B-25/0.03	192	JMKL20.4	17	MS116-16.0	195
AC/S1.2.1	139	AU3.2	10	CP-D24/0.42	120, 125,	F204A-25/0.03	191	JMKL20.5	17	MS116-2.5	195
AE/A2.1	129	AU3.2	10	CP-D24/1.3	196	F204A-40/0.03	191	JMKL25	17	MS116-20	195
AE/S4.1.1.3	129	AU3.32	10	CP-D24/2.5	125, 143,	F204A-63/0.03	191	JMKL25.1	17	MS116-25	195
AF09-30-01-13	192	AU5.2	10	CP-D24/2.5	196	F204B-40/0.03	192	JMKL25.11	17	MS116-32	195
AF09-30-10-13	192	AU5.32	11	CP-D24/4.2	118	FAD/A1.1	140	JMKL25.12	17	MS116-4	195
AF12-30-01-13	192	AU5.6	10	CP-FCC-214	118	FAG/A1.1	140	JMKL25.2	17	MS116-6.3	195
AF12-30-10-13	192	AU6.2	10	CP-FCC-81	118	FAP1204	60	JMKL32	17	MS132-0.16	194
AF16-30-01-13	192	AU8	12	CP-FCC-83	118	FAP1204-81	35	JMKL32.1	17	MS132-0.25	194
AF16-30-10-13	192	AU8.73	12	CP-FCC-84	118	FAP1204-83	35	JMKL32.11	17	MS132-0.4	194
AF26-30-00-13	192	AUD09-02	155	CP-FCC-86	118	FAP1204-84	35	JMKL32.2	17	MS132-0.63	194
AF30-30-00-13	192	AUD09-03	155	CP-FCC-884	118	CP-FCC-866	97, 99	JMKL40	17	MS132-1.0	194
AF38-30-00-13	192	AUD09-05	155	CP-FCC-885	118	CP-FCC-885	97, 99	JMKL40.1	17	MS132-1.6	194
AJ10.20	16	AUD09-06	155	CP-RTC-214	118, 149	FAP3002.PU	97, 99	JMKL50	17	MS132-10	194
AJ10.25	16	AUD10-214	155	CP-RTC-81	118, 149	FAP3011	98	JMKL50.1	17	MS132-12	194
AJ16	16	AUD10-214D	155	CP-RTC-83	118, 149	FAP9001	98	JRA/S2.230.1.1	132	MS132-16	194
AJ16.20	16	AUD11-214	154	CP-RTC-84	118, 149	FCA-M-2.3.1	118, 118	JRA/S2.230.2.1	132	MS132-2.5	194
AJ20	16	AUD11-214D	154	CP1108-11	195	FCC/S1.1.1.1	138	JRA/S2.230.5.1	132	MS132-20	194
AJ25	16	AUD12-214	154	CP1108-11	195	FCC/S1.1.2.1	138	JRA/S4.230.1.1	132	MS132-25	194
AJ32	16	AUD12-214D	154	CP1108-11	195	FCC/S1.2.1.1	138	JRA/S4.230.2.1	132	MS132-32	194
AJ40	16	AUD13-214	154	CTMAX1000	201	FCC/S1.2.2.1	138	JRA/S4.230.5.1	132	MS132-4.0	194
AJ5.16	17	AUD13-214D	154	CTMAX300	201	FCC/S1.3.1.1	138	JRA/S4.24.5.1	132	MS132-6.3	194
AJ5.20	17	AUD14-214	154	CTMAX400	201	FCC/S1.3.2.1	138	JRA/S6.230.3.1	133	MSA-F-1.1.1-214	117
AJ50	16	AUD20	155	CTMAX500	201	FCC/S1.4.1.1	138	JRA/S8.230.1.1	132	MSA-F-1.1.1-214-WL	117

Tyyppi	Sivu	Tyyppi	Sivu	Tyyppi	Sivu	Tyyppi	Sivu	Tyyppi	Sivu	Tyyppi	Sivu
MT12K18-GOS	165	PS1/4/6-KNX	126	S203S-C10	190	SR-2-81	149	TF42-24	194	WES/A3.1	130
MT12K18-OS	165	PS1/60/6-KNX	126	S203S-C16	190	SR-2-81	114, 115, 116	TF42-29	194	WS-1	121
MT8K18-GOS	165	PS3/12	190	SA-M-0.4.1	117	SR-2-83	149	TF42-3.1	194	WS/S4.1.1.2	129
MT8K18-OS	165	PS3/6	190	SA-M-8.8.1	117	SR-2-83	114, 115, 116	TF42-35	194	WZ/S1.3.1.2	130
NT/S12.1600	125	PS3/60	190	SA/M2.16.1	127	SR-2-84	149	TF42-38	194	YLS-4.6-1000A	25
NT/S24.800	125	PS3/9	190	SA/M2.6.1	127	SR-2-84	114, 115, 116	TF42-4.2	194	YLS-4.6-1000B	25
NTU/S12.2000.1	125	PS4/60	190	SA/S12.10.2.1	130	SR-2-866	114, 115, 116	TF42-5.7	194	YLS-4.6-1000BC	25
OFAZ00S1L	197	PT-81	98	SA/S12.16.2.1	131	SR-2-884	114, 115, 116	TF42-7.6	194	YLS-4.6-100A	25
OFAZ00S3L	197	PT-83	98	SA/S12.16.5.1	131	SR-2-885	114, 115, 116	TR/A1.1	130	YLS-4.6-100B	25
ONE20M2W	188	PT-84	98	SA/S12.16.6.1	131	SSA-F-1.1.1	115	TRFM/100	201	YLS-4.6-100BC	25
OS125GD12P	197	PT63T25-O	165	SA/S12.6.1.1	130	SSA-F-1.1.1-WL	115	TRFM/150	201	YLS-4.6-1200A	25
OS32GD12P	197	PVI-10.0-TL-OUTD-FS	172	SA/S2.10.2.1	130	SSA-F-2.1.1	115	TRFM/250	201	YLS-4.6-1200B	25
OS63GD12P	197	PVI-12.5-TL-OUTD-FS	172	SA/S2.16.2.1	131	SSA-F-2.1.1-WL	115	TRFM/400	201	YLS-4.6-1200BC	25
OT125F3	188	PVS-50-TL	172	SA/S2.16.5.1	131	SSA-F-2.2.1	115	TRFM/600	201	YLS-4.6-125A	25
OT125F4C	188	PVS-50-TL-S	172	SA/S2.16.6.1	131	SSA-F-2.2.1-WL	115	TRIO-20.0-TL-OUTD-		YLS-4.6-125B	25
OT40ML3	188	PVS-50-TL-SX	172	SA/S4.10.2.1	130	ST/K1.1	137	S2X-400	172	YLS-4.6-125BC	25
OT40ML4	188	PVS-50-TL-SX2	172	SA/S4.16.2.1	131	STD 6586/14	82	TRIO-27.6-TL-OUTD-		YLS-4.6-1400A	25
OT63F3	188	PVS-50-TL-SX2,SPD1+2		SA/S4.16.5.1	131	SU-F.1.0.1	114	S2X-400	172	YLS-4.6-1400B	25
OT63F4C	188			SA/S4.16.6.1	131	SU-F.1.0.1-WL	114	TRIO-5.8-TL-OUTD-S	172	YLS-4.6-1400BC	25
OT80F3	188	QA/S3.16.1	201	SA/S4.6.1.1	130	SU-F.2.0.1	114	TRIO-7.5-TL-OUTD-S	172	YLS-4.6-150A	25
OT80F4C	188	QA/S3.64.1	201	SA/S8.10.2.1	130	SU-F.2.0.1-WL	114	TRIO-8.5-TL-OUTD-S	172	YLS-4.6-150B	25
OT80F4N2	188	QA/S4.16.1	201	SA/S8.16.2.1	131	SU/S30.640.1	124	T525/12-24C	96	YLS-4.6-200C	25
OTE16T3M	189	QA/S4.64.1	201	SA/S8.16.5.1	131	SUG/U1.1	137	T540/12-24C	96	YLS-4.6-300A	25
OTE25T3M	189	RC/A4.2	127	SA/S8.16.6.1	131	SV/S30.160.1.1	124	T563/12-24C	96	YLS-4.6-300B	25
OTE36T3M	189	RC/A8.2	127	SA/S8.6.1.1	130	SV/S30.320.1.1	124	TY5232MR	24	YLS-4.6-300C	25
OTE75T3M	189	RM/S1.1	128	SAB/A.0.1-84	147	SV/S30.320.2.1	124	TY5232MXR	24	YLS-4.6-360BC	25
OTP16HT3M251	189	RM/S2.1	128	SAF/A1.0.1-24	139	SV/S30.640.3.1	124	TY523MR	24	YLS-4.6-520B	25
OTP16K3M251	189	RM/S3.1	128	SAP-1-WL	114	SV/S30.640.5.1	124	TY523MXR	24	YLS-4.6-520C	25
OTP16T3M	189	RM/S4.1	128	SAP/S.3	114	SZ-BSK	190	TY5242MR	24	YLS-4.6-680A	25
OTP25T3M	189	RP2E12J5	163	SAR/A1.0.1-24	139	T-11-81	86	TY5242MXR	24	YLS-4.6-680B	25
OTP36T3M	189	RP2E12J5-IT	163	SAS/A.0.1-84	147	T-11-83	86	TY5244MR	24	YLS-4.6-680C	25
OTP63T3M	189	RP2E15J5-IT	163	SB/U12.0.1-84	146	T-11-84	86	TY5244MXR	24	YLS-4.6-840A	25
OTP75T3M	189	RP2E21J5-IT	163	SB/U8.0.1-84	146	T-11-866	86	TY524MR	24	YLS-4.6-840B	25
OVI-IP20-550x1350	162	RP4E09J5MV	162	SBA-F-1.1.1	119	T-81	98	TY524MXR	24	YLS-4.6-840BC	25
OVI-IP20-550x800	162	RP4E09J5MV	162	SBA-F-1.1.1-WL	119	T-83	98	TY5253MR	24	YLS4.6-150BC	25
OVI-IP20-550x950	162	RP4E12J5MV	162	SBA-F-2.1.1-WL	119	T-84	98	TY5253MXR	24	YLS4.6-200A	25
OVI-P20-550x1200	162	RP4E12J5MV	162	SBC/U10.0.1-84	146	T125K8V	164	TY525MR	24	YLS4.6-200B	25
OVI-PAKETTI446	165	RP4E12S	161	SBC/U6.0.1-84	146	T210-214	91	TY525MXR	24	YLS4.6-360A	25
OVI-PAKETTI496	165	RP4E14J5MV	162	SBR/U10.0.1-84	146	T210-81	91	TY526MR	24	YLS4.6-360B	25
OvipakettiALVA	164	RP4E14J5MV	162	SBR/U6.0.1-84	146	T210-83	91	TY526MXR	24	YLS4.6-520A	25
OVRT13L25255	189	RP4E21J5MV	162	SBS/U10.0.1-84	146	T210-84	91	TY527MR	24	YM5T03U	160
OVRT13L25255-T5	189	RTC-F-1	118	SBS/U6.0.1-84	146	T40K4V	164	TY527MXR	24	YM5T06GURB2-L8	160
OVRT23L40275PQ5	189	RTC-F-1-WL	118	SDM/S1.1	127	T40K7V	164	TY528MR	24	YM5T09UR-L8	160
OVRT23N40275PQ5	189	RTC-F-2.1.1-WL	118	SD/M2.6.2	128	T40P4V	163	TY528MXR	24	YM5T09UR-LO8	160
OVRT240275CQ5	189	RU2E12J5-IT	163	SD/S2.16.1	134	T40P7V	163	TY529M	24	YM5T09URJ-L8	160
OVRT240275PQ5	189	RU2E21J5-IT	163	SD/S4.16.1	134	T63K3V	164	TY529MX	24	YM5T09URJ-LO8	160
OVRT24L40275PQ5	189	RY5E15JUV	162	SD/S8.16.1	134	T63K7V	164	U-81	96, 99, 100, 101	YM5T33J5	161
OVRT2N80275CQ5	189	RY5E15U	162	SDA-F-1.1.1	116	T63P3V	163	U-83	96, 99, 100, 101	YM5T39J5	161
PEILIKIINNIKE-1	163	RY5E33J5	161	SDA-F-1.1.1-WL	116	T80K8V	164	U-84	96, 99, 100, 101	YM5T45J5	161
PEL15	68	RY5E39J5	161	SDA-F-2.1.1	116	T80P8V	163	UD/M1.300.1	128	YMK09UR-L8	160
PJ4.10	37, 48, 71	RY5E45J5	161	SDA-F-2.1.1-WL	116	TAK16NV	164	UD/S2.300.2	134	YMK09UR-LO8	160
PK/E2.1	140	RY5E51J5	161	SE/S3.16.1	141	TAK32NV	164	UD/S4.210.2.1	134	ZK113B	167
PLP4.100	15	RY8E27JUV	162	SJR/S4.24.2.1	132	TAK63NV	164	UD/S6.210.2.1	134	ZK113G	167
PLP5.100	15	RY8E27U	162	SLY1.3	161, 162	TB08	167	UK/S32.2	129	ZK144B	167
PM107	15	RY8E30U	162	SR-1-214	114, 115,	TB12	167	UNO-DM-1.2-TL-PLUS-SB		ZK144G	167
PMR135	15	S-ARC1-B10	191	116, 119		TB18	167			ZK175B	167
PMR345	11	S-ARC1-B16	191	SR-1-214	149	TF16-15-214	86	UNO-DM-2.0-TL-PLUS-SB		ZK175G	167
PMR38	18	S-ARC1-B6	191	SR-1-81	149	TF16-15-84	86			ZK206B	167
PMR399	12	S-ARC1-C10	191	SR-1-81	114, 115,	TF16-15U	86	UNO-DM-3.3-TL-PLUS-SB		ZK206G	167
PMR410	12	S-ARC1-C16	191	116, 119		TF42-0.13	194			ZK50B	167
PMR474	13	S-ARC1-C6	191	SR-1-83	149	TF42-0.17	194	US/E1	126	ZK51B	167
PMR490	13	S201-B10	190	SR-1-83	114, 115,	TF42-0.23	194	US/U12.2	129	ZK51G	167
PMR502	13	S201-B16	190	116, 119		TF42-0.31	194	US/U2.2	129	ZK82B	167
PMR576	23	S201-C10	190	SR-1-84	149	TF42-0.41	194	US/U4.2	129	ZK82G	167
PMR577	13	S201-C16	190	SR-1-84	114, 115,	TF42-0.55	194	USB/S1.1	125	ZS/S1.1	140
PMR577.65	13	S201S-B10	190	116, 119		TF42-0.74	194	V-81	37, 97, 98, 99	ZS61	161
PMR94	12	S201S-B16	190	SR-1-866	114, 115,	TF42-1.0	194	V-83	37, 97, 98, 99	ZY26	161, 162
PP36	23	S201S-B6	190	116, 119		TF42-1.3	194	V-84	37, 97, 98, 99	ZY27	161
PS-END	190	S201S-C10	190	SR-1-884	114, 115,	TF42-1.7	194	VAA/A6.24.2	137	ZY34	160, 164
PS-END1	190	S201S-C16	190	116, 119		TF42-10	194	VAA/S12.230.2.1	137	ZY42	162, 164
PS-END1-S	126	S201S-C6	190	SR-1-885	114, 115,	TF42-13	194	VAA/S6.230.2.1	137	ZY81	161, 162
PS-M-64.1.1	114	S203-C16	190	116, 119		TF42-16	194	VC/S4.1.1	138	ZY8U	160
PS/E2.1	140	S203-C32	190	SR-2-214	114, 115, 116	TF42-2.3	194	VC/S4.2.1	138		
PS1/4/6-KNX	115, 117	S203-C63	190	SR-2-214	149	TF42-20	194	VCO/S99.1	142		

## Hakemisto

### Sähkönumeron mukaan

Snro	Sivu	Snro	Sivu	Snro	Sivu	Snro	Sivu	Snro	Sivu	Snro	Sivu
11 110 00	16	11 525 78	14	14 062 92	155	21 060 04	48	21 062 16	34	21 661 94	49
11 110 01	16	11 525 81	15	14 062 93	155	21 060 10	48	21 260 11	61	21 661 95	49
11 110 02	15	11 527 00	15	14 063 00	155	21 060 11	60	21 260 13	61	21 661 96	49
11 110 16	17	11 527 01	15	14 063 01	155	21 060 12	60	21 260 14	34	21 661 97	49
11 110 20	17	11 527 14	14	14 063 10	154	21 060 13	61	21 260 15	61	21 661 98	49
11 110 25	17	11 527 18	14	14 063 11	154	21 060 14	61	21 260 24	32	21 662 00	51
11 110 32	17	11 527 21	14	14 063 20	154	21 060 15	60	21 260 25	61	21 662 08	51
11 110 40	17	11 527 22	13	14 063 21	154	21 060 16	60	21 460 09	37	21 662 09	51
11 110 50	17	11 527 25	13	14 063 30	154	21 060 17	60	21 460 10	37	21 662 10	51
11 110 51	17	11 527 30	14	14 063 31	154	21 060 18	60	21 460 15	62	21 662 11	51
11 110 52	17	11 527 35	14	14 063 40	154	21 060 19	60	21 460 16	62	21 662 16	51
11 110 53	17	11 527 40	14	14 063 52	155	21 060 20	48	21 460 18	62	21 662 20	48
11 110 54	17	11 527 54	13	14 063 53	155	21 060 22	33	21 460 19	62	21 662 26	51
11 110 55	17	11 527 57	13	14 063 55	155	21 060 27	32	21 460 89	62	21 662 27	51
11 110 56	17	11 527 68	15	14 063 56	155	21 060 28	34	21 660 10	70	21 662 28	51
11 110 57	17	11 527 74	13	16 020 06	22	21 060 29	33	21 660 11	70	21 662 29	51
11 110 58	17	11 527 76	13	16 020 12	22	21 060 35	33	21 660 15	70	21 662 30	51
11 110 59	17	11 527 77	13	16 125 00	21	21 060 36	32	21 660 41	47	21 662 31	51
11 110 60	17	11 527 88	13	16 125 01	21	21 060 44	33	21 660 42	47	21 662 36	51
11 110 61	17	11 527 89	15	16 125 08	21	21 060 49	34	21 660 43	47	21 662 37	51
11 110 62	17	11 527 92	13	16 125 09	21	21 060 52	33	21 660 44	47	21 662 38	51
11 110 63	17	11 527 94	15	16 125 10	22	21 060 55	33	21 660 51	70	21 662 39	51
11 110 64	17	13 700 02	24	16 125 11	21	21 060 58	32	21 660 52	70	21 662 40	51
11 110 65	16	13 700 04	24	16 125 17	22	21 060 62	32	21 660 81	47	21 662 46	51
11 110 66	16	13 700 08	24	16 125 18	22	21 060 65	60	21 660 83	47	21 662 47	49
11 110 67	16	13 700 09	24	16 125 20	22	21 060 70	33, 37, 48,	21 660 84	47	21 662 48	51
11 110 68	16	13 700 13	24	16 125 21	22, 23	62, 72, 76		21 660 93	37, 40, 48, 70	21 662 49	51
11 301 00	18	13 700 15	24	16 125 90	21, 22, 23	21 060 72	33, 37, 48, 62,	21 660 94	70	21 662 50	51
11 301 01	18	13 700 17	24	16 125 91	21, 22, 23	72, 76		21 660 95	37, 48, 71	21 662 56	51
11 301 02	18	13 700 20	24	16 125 92	21, 22, 23	21 060 74	32	21 661 00	70	21 662 57	49
11 301 03	18	13 700 32	24	19 130 47	24	21 060 75	33, 37, 48, 62,	21 661 01	46	21 662 58	51
11 301 04	18	13 700 33	24	19 130 49	24	72, 76		21 661 02	46	21 662 59	51
11 301 05	18	13 700 34	24	19 130 51	24	21 060 76	33, 37, 48, 62,	21 661 03	46	21 662 60	51
11 301 06	18	13 700 39	24	19 130 95	23	72, 76		21 661 04	46	21 662 61	49
11 301 07	18, 19	13 700 55	25	19 130 96	23	21 060 77	60	21 661 05	46	21 662 76	51
11 301 08	18, 19	13 700 56	25	19 130 97	23	21 060 78	60	21 661 11	69	21 662 77	51
11 301 16	16	13 700 57	25	20 060 00	71	21 060 79	60	21 661 12	69	21 662 78	51
11 301 20	16	13 700 58	25	20 065 19	76	21 060 80	33, 48, 62, 72,	21 661 13	69	21 662 79	49
11 301 25	16	13 700 59	25	20 065 20	76	76		21 661 14	69	21 662 80	51
11 301 32	16	13 700 60	25	20 065 21	76	21 060 83	32	21 661 15	69	21 662 81	51
11 301 40	16	13 700 61	25	20 065 22	76	21 060 84	33, 48, 62, 72,	21 661 16	48	21 662 96	49
11 301 50	16	13 700 62	25	20 065 23	76	76		21 661 18	48	21 662 97	49
11 301 56	16	13 700 63	25	20 065 24	72	21 060 90	34, 37, 48	21 661 19	70	21 662 98	49
11 301 60	16	13 700 64	25	20 065 25	72	21 061 11	33	21 661 20	48	21 662 99	49
11 301 61	16	13 700 65	25	20 065 26	72	21 061 12	32, 32, 35	21 661 21	70	21 663 00	54
11 301 66	17	13 700 66	25	20 065 27	72	21 061 13	33	21 661 22	70	21 663 01	55
11 301 70	17	13 700 67	25	20 065 28	72	21 061 14	32, 36	21 661 23	70	21 663 02	55
11 301 74	16	13 700 68	25	20 065 41	54	21 061 20	34	21 661 24	70	21 663 03	55
11 301 83	16	13 700 69	25	20 065 42	54	21 061 22	34	21 661 25	70	21 663 04	55
11 305 16	16	13 700 70	25	20 065 43	54	21 061 23	34	21 661 26	46	21 663 26	55
11 310 91	18	13 700 71	25	20 065 46	54	21 061 24	34	21 661 27	46	21 663 27	55
11 521 00	12	13 700 72	25	20 065 47	54	21 061 31	32, 36	21 661 28	46	21 663 28	55
11 521 08	12	13 700 73	25	20 065 48	54	21 061 33	32, 36	21 661 29	46	21 663 29	55
11 521 19	12	13 700 74	25	20 065 51	54	21 061 34	32, 36	21 661 30	46	21 663 36	55
11 521 90	13	13 700 75	25	20 065 52	54	21 061 35	61	21 661 34	36, 40, 47	21 663 37	55
11 521 95	13	13 700 76	25	20 065 53	54	21 061 36	61	21 661 35	40, 46, 47	21 663 38	55
11 523 00	10	13 700 77	25	20 065 93	77	21 061 39	61	21 661 36	46	21 663 39	55
11 523 03	10	13 700 78	25	20 065 94	77	21 061 43	61	21 661 37	46	21 663 41	55
11 523 15	10	13 700 79	25	20 065 95	77	21 061 44	61	21 661 38	46	21 663 42	55
11 523 56	10	13 700 80	25	20 065 96	77	21 061 47	61	21 661 39	46	21 663 43	55
11 523 57	13	13 700 81	25	20 065 97	76	21 061 50	35	21 661 40	46	21 663 44	55
11 523 64	10	13 700 82	25	20 464 82	62	21 061 51	32, 32, 35	21 661 41	46	21 663 56	55
11 523 66	11	13 700 83	25	20 467 01	52	21 061 54	35	21 661 42	46	21 663 57	55
11 523 67	10	13 700 84	25	20 467 02	52	21 061 55	33	21 661 43	46	21 663 58	55
11 523 72	11	13 700 85	25	20 467 03	52	21 061 56	36	21 661 44	46	21 663 59	55
11 523 80	14	13 700 86	25	20 467 04	52	21 061 57	36	21 661 45	46	21 663 66	55
11 523 84	11	13 700 87	25	20 467 07	52	21 061 58	34	21 661 54	36, 47	21 663 67	55
11 523 89	11	13 700 88	25	20 467 08	52	21 061 70	35	21 661 55	36, 47	21 663 68	55
11 523 90	12	13 700 89	25	20 467 09	52	21 061 71	32, 32, 35	21 661 56	46	21 663 69	55
11 523 91	13	13 700 90	25	20 467 10	52	21 061 72	33	21 661 57	46	23 121 81	196
11 523 93	15	13 815 14	24	20 467 11	52	21 061 73	34	21 661 58	46	23 122 56	195
11 523 94	11	13 815 16	24	20 467 12	52	21 061 74	35	21 661 59	46	23 122 57	195
11 523 96	12	13 815 22	24	20 467 13	52	21 061 75	33	21 661 60	46	23 127 30	195
11 523 97	12	13 815 23	24	20 467 14	52	21 061 76	36	21 661 61	69	23 127 31	195
11 525 00	14	13 815 27	24	20 467 15	52	21 061 77	36	21 661 62	69	23 127 35	195
11 525 02	14	13 815 29	24	20 467 16	52	21 061 78	34	21 661 63	69	23 128 63	196
11 525 06	15	13 815 30	24	20 467 17	52	21 061 80	35	21 661 64	69	23 135 07	195
11 525 10	20	13 815 31	24	20 467 18	52	21 061 84	35	21 661 65	69	23 135 09	195
11 525 11	20	13 815 33	24	20 467 19	52	21 061 86	36	21 661 66	46	23 135 15	195
11 525 12	20	13 815 34	24	20 467 20	52	21 061 87	36	21 661 67	46	23 135 42	196
11 525 13	20	14 027 51	71	20 467 21	52	21 061 88	34	21 661 68	46	23 135 53	195
11 525 21	19	14 027 52	71	20 467 22	54	21 061 90	35	21 661 69	46	23 135 54	195
11 525 30	20	14 062 00	156	20 467 23	54	21 061 91	32, 32, 35	21 661 70	46	23 135 55	195
11 525 32	20	14 062 20	155	20 467 24	54	21 061 92	33	21 661 81	49	23 135 57	195
11 525 35	19	14 062 30	156	20 467 32	54	21 061 93	34	21 661 86	49	24 060 00	73
11 525 47	20	14 062 31	156	20 467 33	54	21 061 94	35	21 661 87	49	24 060 01	53
11 525 60	19	14 062 34	155	20 467 34	54	21 061 95	33	21 661 88	49	24 060 02	53
11 525 63	19	14 062 35	155	20 467 42	54	21 061 96	36	21 661 89	49	24 060 03	53
11 525 64	19	14 062 48	156	20 467 43	54	21 061 97	36	21 661 91	49	24 060 04	53
11 525 65	20	14 062 88	155	20 467 44	54	21 061 98	34	21 661 92	49	24 060	



Snro	Sivu	Snro	Sivu	Snro	Sivu	Snro	Sivu	Snro	Sivu	Snro	Sivu
24 060 07	53	24 203 21	185	25 061 91	40	26 250 50	86	28 146 03	146	28 152 54	92
24 060 08	53	24 212 01	179	25 061 92	40	26 250 51	86	28 146 04	146	28 152 55	92
24 060 09	53	24 212 02	179	25 064 11	63	26 250 52	86	28 146 05	146	28 152 56	92
24 060 10	53	24 212 06	179	25 064 21	63	26 250 53	86	28 146 06	146	28 152 57	92
24 060 11	53	24 212 07	179	25 064 22	62	26 250 54	86	28 146 07	146	28 152 58	92
24 060 13	53	24 212 11	179	25 064 23	62	27 120 65	196	28 146 08	146	28 152 59	92
24 060 52	53	24 212 12	179	25 064 24	63	27 120 76	107	28 146 09	146	28 152 60	92
24 060 53	53	24 212 16	179	25 064 26	62	27 120 77	107	28 146 10	147	28 152 61	92
24 060 55	53	24 212 17	179	25 064 31	63	27 120 78	125	28 146 11	147	28 152 62	128
24 060 56	53	24 212 27	179	25 161 11	38	27 120 78	196	28 146 16	137	28 152 63	92
24 061 11	73	24 212 29	180	25 161 13	38	27 120 78	120, 120	28 146 17	114	28 152 64	92
24 061 21	73	24 212 32	180	25 161 14	38	27 120 79	196	28 146 27	104	28 152 65	92
24 061 31	73	24 212 36	180	25 161 32	77	27 120 80	125, 143	28 146 28	104	28 152 66	92
24 065 11	73	24 212 37	180	25 161 33	40	27 120 80	196	28 146 29	105	28 152 67	85
24 065 23	77	24 212 46	180	25 161 34	40	27 120 81	196	28 146 30	105	28 152 67	92
24 065 71	71	24 212 61	180	25 161 51	71	27 120 82	196	28 150 09	142	28 152 68	92
24 065 72	71	24 212 67	180	25 161 52	71	27 125 33	196	28 150 65	143	28 152 69	92
24 065 76	77	24 212 72	180	25 161 55	71	27 125 35	196	28 150 66	143	28 152 70	92
24 065 77	77	24 212 76	180	25 161 56	71	27 125 36	196	28 150 68	143	28 152 71	128
24 065 78	73	24 213 05	182	25 161 71	71	27 125 38	196	28 150 69	143	28 152 72	128
24 065 79	73	24 213 15	182	25 161 72	71	27 125 39	196	28 150 70	143	28 152 73	128
24 065 80	73	24 213 79	182	25 161 74	71	27 125 41	196	28 150 72	143	28 152 74	128
24 095 98	185	24 213 81	182	26 193 05	86	27 125 51	196	28 150 73	143	28 152 75	128
24 200 00	185	24 214 04	180	26 193 07	86	27 125 52	196	28 150 74	143	28 152 76	128
24 200 01	180	24 214 08	180	26 193 08	86	27 125 53	196	28 150 76	143	28 152 77	128
24 200 02	180	24 214 10	180	26 193 09	86	28 145 11	104, 105, 106,	28 150 77	143	28 152 78	133
24 200 04	185	24 214 14	180	26 193 13	89	107, 108		28 150 78	144	28 152 79	93
24 200 06	185	24 215 12	183	26 193 14	89	28 145 14	104	28 150 80	144	28 152 81	127
24 200 50	177	24 215 14	183	26 193 15	89	28 145 15	104	28 150 81	144	28 152 83	126
24 200 69	177	24 215 22	183	26 193 18	82	28 145 16	104	28 150 82	143	28 152 84	126
24 200 74	177	24 215 24	183	26 193 27	81	28 145 17	104	28 150 83	143	28 152 85	124
24 200 80	177	24 215 26	183	26 193 31	89	28 145 18	105	28 150 84	143	28 152 86	124
24 200 83	178	24 215 34	183	26 193 32	89	28 145 19	105	28 150 85	144	28 152 90	125
24 200 88	178	24 215 42	184	26 193 33	89	28 145 20	105	28 150 87	144	28 152 91	142
24 200 89	178	24 215 44	184	26 193 36	84	28 145 21	104	28 150 88	144	28 152 92	141
24 200 93	178	24 215 54	184	26 193 37	85	28 145 22	104	28 150 89	144	28 152 93	141
24 200 94	178	24 215 55	184	26 193 38	85	28 145 23	104	28 150 91	144	28 152 94	141
24 200 95	177	24 215 57	184	26 193 39	85, 93	28 145 24	104	28 150 92	144	28 152 95	141
24 201 04	177	24 216 26	177	26 193 40	93	28 145 25	105	28 150 93	144	28 152 96	141
24 201 09	177	24 216 32	177	26 193 41	84	28 145 26	105	28 150 94	145	28 152 97	141
24 201 10	178	24 216 36	177	26 193 43	85	28 145 27	104	28 150 96	145	28 152 98	92
24 201 15	178	24 216 42	177	26 193 45	80	28 145 27	120	28 150 97	145	28 152 99	105
24 201 19	178	24 216 46	177	26 193 47	82	28 145 28	106	28 150 98	145	28 153 00	131
24 201 20	183	24 216 49	177	26 193 49	91	28 145 29	106	28 150 99	145	28 153 01	131
24 201 22	183	24 216 53	184	26 193 50	91	28 145 29	120, 120	28 151 00	145	28 153 02	131
24 201 24	183	24 216 54	178	26 193 51	91	28 145 30	107, 109	28 151 01	145	28 153 03	133
24 201 25	177	24 216 74	184	26 193 52	91	28 145 31	106, 107, 108,	28 151 04	140	28 153 04	129
24 201 37	181	24 216 75	178	26 193 55	136	109		28 151 05	140	28 153 05	129
24 201 40	183	24 217 02	184	26 193 55	86	28 145 32	104, 109	28 151 06	129	28 153 06	129
24 201 44	183	24 217 03	178	26 193 56	136	28 145 33	107	28 151 08	124	28 153 07	129
24 201 49	183	24 217 33	184	26 193 61	86	28 145 34	108	28 151 09	126	28 153 13	144
24 201 50	179	24 217 34	178	26 193 62	86	28 145 35	105, 141	28 151 10	127	28 153 15	144
24 201 55	179	24 217 43	178	26 193 67	86	28 145 36	105, 141	28 151 11	127	28 153 16	144
24 201 65	179	24 217 56	178	26 193 68	80	28 145 37	105, 141	28 151 12	127	28 153 17	115, 117, 126
24 201 70	177	24 217 58	180	26 193 68	83	28 145 38	105, 141	28 151 20	134	28 153 18	137
24 201 74	178	24 217 61	178	26 193 69	81	28 145 39	105, 141	28 151 21	124	28 153 19	127
24 201 84	177	24 217 81	182	26 193 70	81	28 145 40	104, 120	28 151 22	126	28 153 20	127
24 201 85	178	25 060 00	39	26 193 71	83	28 145 41	105	28 151 25	128	28 153 21	127
24 201 95	177	25 060 01	39	26 193 73	82	28 145 42	105	28 151 26	128	28 153 22	141
24 202 00	178	25 060 02	39	26 193 74	134	28 145 43	149	28 151 34	128	28 153 27	142, 147
24 202 05	184	25 060 03	39	26 193 74	115, 116	28 145 44	150	28 151 35	128	28 153 32	148
24 202 24	179	25 060 04	39	26 193 75	80	28 145 45	137	28 151 40	132	28 153 33	148
24 202 29	185	25 060 05	39	26 193 76	80	28 145 46	133	28 151 43	133	28 153 34	148
24 202 30	183	25 060 06	39	26 193 77	80	28 145 47	137	28 151 44	133	28 153 35	148
24 202 34	181	25 060 07	39	26 193 78	82	28 145 48	130	28 151 47	125	28 153 40	148
24 202 35	185	25 060 08	39	26 193 79	80	28 145 49	117	28 151 48	140	28 153 41	148
24 202 39	185	25 060 09	38	26 193 80	88	28 145 50	117	28 151 54	125	28 153 42	148
24 202 43	185	25 060 10	38	26 193 81	88	28 145 51	117	28 151 55	125	28 153 44	147
24 202 44	183	25 060 11	64	26 193 82	88	28 145 52	117	28 151 60	128	28 153 45	147
24 202 45	185	25 060 13	38	26 193 83	88	28 145 53	118, 119	28 151 61	128	28 153 46	147
24 202 48	179	25 060 14	38	26 193 84	88	28 145 54	139	28 151 63	127	28 153 47	147
24 202 49	177	25 060 15	38	26 193 85	88	28 145 55	139	28 151 64	130	28 153 48	148
24 202 50	178	25 060 16	38	26 193 86	88	28 145 56	138	28 151 67	130	28 153 49	148
24 202 54	179	25 060 17	39	26 193 87	88	28 145 57	138	28 151 68	131	28 153 50	148
24 202 55	179	25 060 18	39	26 193 88	88	28 145 58	138	28 151 70	130	28 153 52	147
24 202 59	179	25 060 19	39	26 193 89	80	28 145 59	138	28 151 71	131	28 153 53	147
24 202 60	179	25 060 26	37	26 193 90	88	28 145 60	138	28 151 74	130	28 153 54	147
24 202 64	183	25 060 27	37	26 193 91	88	28 145 61	138	28 151 75	131	28 153 55	147
24 202 65	183	25 060 28	37	26 193 92	88	28 145 62	138	28 151 78	128	28 153 56	148
24 202 69	183	25 060 52	38	26 193 94	88	28 145 63	139	28 151 79	134	28 153 57	148
24 202 70	183	25 060 53	38	26 193 95	88	28 145 64	139	28 151 80	134	28 153 58	148
24 202 74	181	25 060 55	38	26 193 96	80	28 145 65	138	28 151 81	134	28 153 60	147
24 202 75	181	25 060 56	38	26 193 98	88	28 145 66	138	28 151 83	124	28 153 61	147
24 202 77	181	25 060 80	38	26 193 99	82	28 145 67	139	28 151 89	128	28 153 62	147
24 202 78	181	25 060 81	38	26 200 02	119, 119	28 145 68	139	28 151 90	124	28 153 63	147
24 202 79	181	25 061 03	71	26 200 14	91	28 145 69	139	28 151 91	139	28 153 68	147
24 202 80	181	25 061 07	64	26 200 15	91	28 145 70	139	28 151 92	126	28 153 69	147
24 202 84	181	25 061 08	64	26 200 16	91	28 145 72	107	28 151 93	129	28 153 70	147
24 202 85	181	25 061 11	63	26 200 17	91	28 145 73	107	28 151 94	129	28 153 71	147



## RATKAISUT KODIN JA KIINTEISTÖN SÄHKÖISTYKSEEN

Snro	Sivu	Snro	Sivu	Snro	Sivu	Snro	Sivu	Snro	Sivu	Snro	Sivu	
28 154 09	131	149		32 110 00	191	34 055 25	167	35 127 14	81	37 060 04	195	
28 154 10	131	28 155 17	118, 149	32 110 08	191	34 055 39	167	35 127 16	81	37 060 05	195	
28 154 11	131	28 155 18	118, 149	32 110 22	191	34 055 45	167	35 127 55	87	37 060 06	195	
28 154 12	131	28 155 19	118, 149	32 110 32	191	34 055 46	167	35 127 56	87	37 060 07	195	
28 154 13	131	28 155 20	118, 149	32 110 52	190	34 055 47	167	35 127 57	87	37 060 08	195	
28 154 18	137	28 155 21	118	32 110 54	191	34 055 48	167	35 127 58	87	37 060 09	195	
28 154 19	137	28 155 22	118	32 110 79	191	34 055 49	167	35 127 59	87	37 060 10	195	
28 154 21	134	28 155 23	119	32 110 81	191	34 055 51	167	35 127 60	80, 81, 82, 87	37 060 11	195	
28 154 22	134	28 155 24	117	32 110 83	191	34 055 52	167	35 127 61	80, 81, 82, 87	37 060 15	195	
28 154 23	141	28 155 25	115	32 110 85	191	34 055 53	167	35 127 62	80, 81, 82, 87	37 060 16	195	
28 154 24	137	28 155 26	115	32 110 87	191	34 055 61	167	35 127 66	82	37 061 10	194	
28 154 25	132	28 155 27	115	32 110 89	191	34 055 62	167	35 127 67	82	37 061 11	194	
28 154 26	134	28 155 28	116	32 110 93	191	34 055 63	167	35 127 68	82	37 061 12	194	
28 154 27	134	28 155 29	116	32 110 94	191	34 055 64	167	35 127 81	77, 87	37 061 13	194	
28 154 28	140	28 155 30	117	32 110 95	191	34 055 67	167	35 127 83	77, 87	37 061 14	194	
28 154 29	104	28 155 31	117	32 110 96	191	34 055 68	167	35 127 84	77, 87	37 061 15	194	
28 154 30	143	28 155 32	117	32 111 00	192	34 055 79	167	35 127 85	81	37 061 16	194	
28 154 31	143	28 155 33	117	32 111 01	192	34 055 87	167	35 127 87	84	37 061 17	194	
28 154 32	143	28 155 34	119	32 111 03	192	34 055 88	167	35 127 91	82	37 061 18	194	
28 154 33	144	28 155 35	106, 120, 120	32 112 02	189	34 055 54	167	35 150 22	84	37 061 19	194	
28 154 34	144	28 155 36	129	32 112 03	189	34 056 61	162	35 150 23	84	37 061 20	194	
28 154 35	144	28 155 37	129	32 112 04	189	34 056 62	162	35 150 28	89	37 061 21	194	
28 154 36	145	28 155 38	130	32 112 05	189	34 056 63	162	35 150 29	89	37 061 22	194	
28 154 37	144	28 155 39	130	32 112 06	189	34 056 64	162	35 150 50	84	37 061 23	194	
28 154 38	140	28 155 45	144	32 592 25	191	34 056 65	162	35 150 51	85	37 061 24	194	
28 154 39	140	28 155 46	126	32 594 25	191	34 056 66	162	35 150 52	85	37 061 25	194	
28 154 40	140	28 155 47	126	32 594 40	191	34 056 67	162	35 150 53	85	37 061 26	194	
28 154 41	140	28 155 54	117	32 594 46	191	34 056 73	165	35 150 55	85	37 061 27	194	
28 154 42	130	28 155 55	118, 118	32 594 93	190	34 056 74	165	35 150 71	84	37 061 28	194	
28 154 43	130	28 155 56	142	32 594 95	190	34 056 75	165	35 150 80	84, 91	37 061 29	194	
28 154 48	107	28 155 57	149	32 594 96	190	34 056 76	165	35 150 82	84	37 061 30	194	
28 154 49	106	28 155 58	149	32 594 97	190	34 056 77	164, 165	35 150 83	84	37 061 31	194	
28 154 50	106	28 155 59	149	32 594 98	190	34 056 78	164	35 150 84	84	37 061 32	194	
28 154 51	106, 107	28 155 60	118	32 594 99	190	34 056 79	164	35 150 86	84	37 061 51	193	
28 154 52	108	28 155 61	118	32 596 26	190	34 056 80	164	35 150 87	84	37 061 52	193	
28 154 53	120	28 155 62	118	32 599 01	192	34 056 81	165	35 150 88	84	37 061 53	193	
28 154 54	108	28 155 63	118	32 599 02	192	34 056 82	160	35 153 06	136, 144, 146,	37 061 54	193	
28 154 55	120	28 155 64	149	32 599 11	192	34 056 83	160	148		37 061 55	193	
28 154 56	108	28 155 65	148, 149	32 599 12	192	34 056 84	164	35 750 80	125	37 061 56	193	
28 154 57	107	28 155 66	148, 149	32 604 80	191	34 110 15	165	35 751 07	126	37 061 57	193	
28 154 58	106, 109	28 155 67	148, 149	32 604 81	191	34 110 16	165	35 751 15	150	37 062 01	192	
28 154 59	108	28 155 68	148	32 604 82	191	34 135 00	170	35 751 17	150	37 062 04	192	
28 154 60	124	28 155 69	148	32 661 00	40	34 135 01	170	35 751 75	130	37 062 22	192	
28 154 61	124	28 155 70	148	32 661 01	40	34 135 02	170	35 752 62	129	37 062 25	192	
28 154 62	104	28 155 71	148	32 661 02	64	34 135 03	170	35 752 64	129	37 062 43	192	
28 154 63	124	28 155 72	145	32 661 03	64	34 135 04	170	35 752 66	129	37 062 46	192	
28 154 64	124	28 155 73	146	32 661 04	77	34 135 05	170	35 752 68	129	37 062 64	192	
28 154 65	124	28 155 74	131	32 661 05	77	34 135 06	170	35 752 82	129	37 062 85	192	
28 154 66	137	28 155 75	131	32 661 06	40	34 135 07	170	35 752 94	83	37 063 09	192	
28 154 67	137	28 155 76	118, 120	32 661 07	40	34 135 08	170	35 752 98	150	37 065 00	192	
28 154 68	135	28 155 77	118, 120	33 101 00	161	34 135 09	170	35 753 45	141	37 065 02	192	
28 154 69	135	28 155 78	118, 120	33 101 02	161	34 135 10	170	35 753 91	142	37 065 06	192	
28 154 70	135	28 155 79	150	33 101 03	161	34 135 11	170	35 754 09	129	37 074 72	194	
28 154 71	135	28 155 80	118, 120	33 101 04	161	34 135 12	170	35 801 20	196	37 075 59	193	
28 154 72	135	28 155 81	133	33 101 05	161	34 135 13	170	36 012 04	188	37 075 63	193	
28 154 73	135	28 155 82	133	33 101 06	161	34 135 14	170	36 012 05	188	37 075 65	193	
28 154 74	135	28 155 83	201	33 101 07	161	34 135 15	170	36 014 09	188	37 075 69	193	
28 154 75	135	28 155 84	201	33 101 08	163	34 135 16	170	36 014 14	188	37 075 71	193	
28 154 76	136	28 155 85	201	33 101 09	163	34 135 17	170	36 014 18	188	37 075 75	193	
28 154 77	136	28 155 86	201	33 101 10	163	34 135 18	170	36 014 52	188	37 075 81	193	
28 154 78	136	28 155 87	201	33 101 11	163	34 135 19	170	36 014 58	188	37 075 87	193	
28 154 79	136	28 155 88	140	33 101 12	161	34 135 20	170	36 014 61	188	37 078 05	193	
28 154 80	136	28 155 89	114	33 101 13	161	34 135 21	170	36 014 62	188	37 078 06	193	
28 154 81	105	28 155 90	136	33 101 14	161	34 135 22	160, 162,	164	36 015 84	188	37 078 16	193
28 154 82	105	28 155 91	136	33 101 15	161	34 135 23	160	36 015 85	188	37 078 17	193	
28 154 83	105	28 155 92	136	33 101 16	162	34 170 28	160	36 015 86	188	37 080 77	192	
28 154 84	105	28 155 93	136	33 101 17	162	34 170 30	160	36 015 87	188	38 099 13	192	
28 154 85	105	28 155 94	136	33 101 18	162	34 170 31	160	36 015 93	188	38 451 01	193	
28 154 86	105	28 155 95	150	33 101 19	162	34 170 32	160	36 016 20	189	38 451 02	193	
28 154 87	105	28 155 96	150	33 101 20	162	34 170 33	160	36 387 50	189	38 452 23	193	
28 154 88	104	28 155 97	150	33 101 21	162	34 170 34	160	36 422 41	189	50 260 95	23	
28 154 89	104	28 155 98	150	33 101 22	162	34 170 35	160	36 422 51	189	50 260 96	23	
28 154 90	104	28 155 99	150	33 101 23	162	34 170 36	160	36 422 53	189	50 260 97	23	
28 154 91	104	28 156 00	114	33 101 24	163	34 170 37	160	36 422 54	189	66 250 05	199	
28 154 92	105	28 156 01	114	33 101 25	163	34 170 38	160	36 422 55	189	66 250 07	199	
28 154 93	105	28 156 02	115	33 101 26	163	34 170 39	160	36 422 57	189	66 250 09	199	
28 154 94	105, 109	28 156 03	115	33 101 27	163	34 170 40	160	36 426 51	189	66 250 26	199	
28 154 95	108, 120	28 156 04	115	33 101 28	163	34 170 41	160	36 426 52	189	66 250 27	199	
28 154 96	114, 117	28 156 05	116	33 101 29	163	34 170 42	160	36 426 53	189	66 250 28	199	
28 154 97	115	28 156 06	116	33 101 30	165	34 172 20	161	36 428 80	189	66 250 30	199	
28 154 98	117	28 156 07	119	33 101 31	165	34 172 76	161	36 428 84	189	66 250 31	199	
28 154 99	117	28 156 08	119	33 101 32	165	34 172 87	161, 162	36 603 23	197	66 250 32	199	
28 155 00	149	28 156 09	119	33 101 33	165	34 172 99	160, 164	36 603 31	197	66 250 33	200	
28 155 01	114, 115, 116,	28 156 10	118	33 101 34	165	34 174 19	162	36 603 41	197	66 250 34	200	
28 155 02	119	28 156 11	118	33 101 35	163	34 174 20	162	37 058 21	195	66 250 35	200	
28 155 03	114	31 099 12	197	33 101 36	163	34 174 21	162	37 058 61	195	66 250 36	200	
28 155 04	114	31 099 13	197	33 101 37	165	34 174 71	161, 162	37 058 73	195	66 250 37	200	
28 155 05												

Snro	Sivu	Snro	Sivu	Snro	Sivu	Snro	Sivu	Snro	Sivu	Snro	Sivu
67 010 41	201	70 055 49	96, 99, 100,	70605 71	65	72 040 19	42, 66	79 040 05	90	84 085 86	206
67 010 42	201	101		70605 72	65	72 040 23	42, 66	79 040 06	90	84 085 87	206
67 010 43	201	70 055 51	96, 97, 100	70606 10	101	72 040 26	42, 66	79 040 07	90	84 085 88	206
67 010 44	201	70 055 52	96, 97, 100	70606 12	101	72 040 27	42, 66	79 040 09	90	84 085 89	206
67 010 45	201	70 055 54	96, 97	70606 13	101	72 040 29	42, 66	79 040 10	90, 91	84 085 90	206
67 010 46	201	70 055 55	96, 97	70606 15	101	72 040 37	41	79 040 11	90, 91	84 085 91	206
67 010 47	201	70 055 60	98	70606 31	48	72 040 38	41	79 040 12	90, 91	84 085 92	206
67 010 48	201	70 055 61	98	70606 31	70	72 040 39	41	79 040 13	90, 91	84 085 93	206
67 010 49	201	70 055 63	98	70606 31	115	72 040 42	65	79 040 15	90	84 085 94	206
67 010 51	201	70 055 64	98	70607 02	101	72 040 43	42, 66	79 040 23	91	84 085 95	206
67 010 61	200	70 055 66	37, 97, 98, 99	70607 06	101	72 040 44	42, 66	80 170 07	172	84 085 96	206
67 010 63	200	70 055 67	37, 97, 98, 99	70607 11	96, 99	72 040 45	42, 66	80 170 08	172	84 085 97	206
67 010 65	200	70 055 69	99	70607 12	96	72 040 46	42, 66	80 170 09	172	84 085 98	206
67 010 67	200	70 055 70	97	70607 13	100	72 040 47	42, 66	80 170 10	172	84 085 99	206
70 040 00	100	70 055 71	99	70607 14	96	72 040 49	42, 66	80 170 11	172	84 086 00	206
70 040 52	64	70 055 73	96, 99, 100,	70607 16	100	72 040 50	64	80 170 12	172	84 086 01	206
70 040 53	65	101		70607 17	97	72 040 51	64	80 170 13	172	84 086 02	206
70 040 54	65	70 055 74	96, 99, 100,	70607 19	100	72 040 63	41	80 170 36	172	84 086 03	207
70 040 56	43, 44, 45	101		70607 21	97, 99	72 040 64	41, 65	80 170 37	172	84 086 04	207
70 040 57	65	70 372 34	96	70607 26	97, 99	72 040 65	65	80 170 38	172	84 086 05	207
70 040 58	43, 44, 45	70 372 35	96	70607 27	97, 99	72 040 67	41, 64	80 170 44	172	84 086 06	207
70 040 60	43, 44, 45	70 372 36	96	70607 28	98	72 040 68	41, 64	80 170 45	172	84 086 07	204
70 040 61	43, 44, 45	70 440 10	65	70607 30	98	72 040 69	41, 64	80 170 46	172	84 086 08	204
70 040 62	66, 67, 68	70 602 11	45	70607 35	98	72 040 71	41	80 170 47	172	84 086 09	204
70 040 64	45	70 602 12	45	70607 51	98	72 040 72	41	80 170 48	172	84 086 10	204
70 040 64	68	70 602 13	45	70607 52	99, 99	72 040 73	41	84 085 38	204	84 086 11	204
70 040 65	68	70 602 14	45	70607 53	99	72 040 74	41	84 085 43	204	84 086 12	204
70 040 66	45	70 602 78	68	70607 60	98	72 040 76	45	84 085 48	204	84 086 13	205
70 040 66	68	70 602 81	68	70607 61	99	72 040 78	45	84 085 63	204	84 086 14	205
70 040 67	43	70 602 84	45	70607 63	99	72 040 79	45	84 085 64	204	84 086 15	205
70 040 67	66	70 602 85	69	70607 65	96, 99	72 040 81	64	84 085 65	204	84 086 16	205
70 055 01	65	70 602 86	68	70607 80	100	72 040 83	41	84 085 70	207	84 086 17	205
70 055 02	35	70 602 88	45	70607 85	100	72 040 85	41	84 085 71	207	84 086 18	205
70 055 03	35	70 602 89	45	70607 87	100	72 040 87	41, 101	84 085 75	207	84 086 19	207
70 055 04	35	70 602 90	69	70608 63	68	72 040 88	41	84 085 76	207	84 086 20	207
70 055 20	60	70 602 91	69	70608 63	98	72 040 89	41	84 085 77	205	84 086 21	207
70 055 41	96, 97, 100	70 602 92	45	70609 70	65	72 040 91	64	84 085 78	205	84 086 22	204
70 055 42	96, 97	70 602 92	69	72 040 06	41	72 040 92	65	84 085 79	205	84 086 23	204
70 055 43	98	70 602 95	68	72 040 15	42	72 040 93	41, 64	84 085 80	205	84 086 24	204
70 055 45	98	70 605 11	42	72 040 15	66	79 040 00	91	84 085 81	205	84 086 25	205
70 055 46	98	70 605 13	42	72 040 16	42	79 040 01	90	84 085 82	205	84 086 26	205
70 055 47	37	70 605 14	42	72 040 16	66	79 040 02	90	84 085 83	205	84 086 27	207
70 055 47	97, 98, 99	70 605 25	42	72 040 17	42, 66	79 040 03	90	84 085 84	206	84 086 28	207
70 055 48	99	70 605 70	65	72 040 18	42, 66	79 040 04	90	84 085 85	206		









—

**ABB Oy**

Domestic Sales

Puhelin: 010 2211

**abb.fi**

**abb.fi/asennustuotteet**

